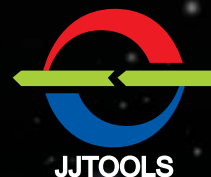


www.hypertools.it

# HT HYPER TOOLS



## 2022

# Programma Frese Ultra Micrograna

Programme Fraises Ultra Micrograin

# 15320 UTENSILI/OUTILS

Il vostro speciale è il nostro standard  
Votre spécial est notre standard



**~70HRC Acciai Temperati**  
*Acier trempé*

**~65HRC Acciai Pre-Temperati**  
*Acier Prétraité*

**SUS & TITANIO**  
*Sus & titane*



**Grafite**  
*Graphite*

**Compositi**  
*Materiaux Composite*

**Rame & Alluminio**  
*Cuivre & Aluminium*

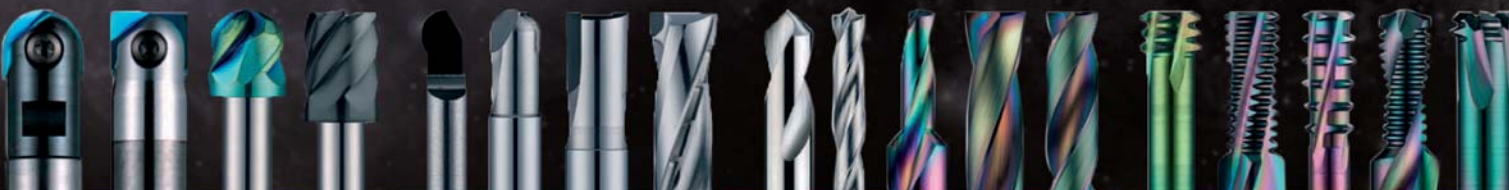
**Alluminio**  
*Aluminium*



**A.B.S**

**Coniche**  
*Conique*

**Applicazioni generali**  
*Alplication Générale*



**Inserti & Testine**  
*Tête a visser & Frettage*

**PCD**

**Punte**  
*Forêts*

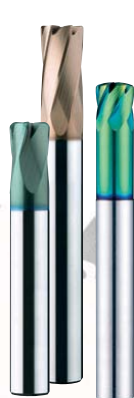
**Frese a filettare**  
*Fraise à Fileter*

La stretta collaborazione fra Hyper Tools e JJ TOOLS consente di soddisfare tempestivamente le più svariate richieste della nostra clientela. Il nostro obiettivo è di offrire una gamma ed un servizio ai massimi livelli, sempre.

*La stratégie de collaboration entre Hyper Tools et JJ Tools consiste à satisfaire les besoins les plus sophistiqués de notre clientèle Européenne. Notre objectif étant d'offrir une gamme et un service Irréprochable.*



**serie JJ**  
séries JJ



**serie HARD**  
séries HARD



**serie CBN**  
séries CBN



**serie E**  
séries E



**serie HARD**  
séries HARD



**serie G**  
séries G



**GRAFITE**  
GRAPHITE



**SUS & TITANIO**  
SUS & TITANE

La JJ TOOLS produce frese in metallo duro di alta qualità dal 1997 e le distribuisce capillarmente in tutto il mondo ad uso dell'industria. Grazie alla continua innovazione dei processi produttivi e ad un costante impegno creativo in ricerca e sviluppo, è in grado di offrire un prodotto di eccellenza in un mercato sempre più selettivo. L'utilizzo delle migliori e più avanzate tecnologie produttive evidenziano i notevoli sforzi della JJ TOOLS volti a soddisfare le più svariate necessità produttive della clientela. La competitività dei prodotti realizzati e l'ampia gamma in continua evoluzione fanno sì che il prodotto sia apprezzato in tutto il mondo.

*La société JJ TOOLS produit des fraises en carbure de très haute qualité depuis 1997 et les commercialise dans le monde entier pour tous type d'usinages. Toujours à la recherche du développement de nouveaux procédés de fabrication pour améliorer la productivité et la qualité des usinages demandés afin de satisfaire les demandes les plus exigeantes des clients. JJ TOOLS augmente constamment sa gamme de fraises pour répondre aux demandes de plus en plus nombreuses.*



**G - TAC**



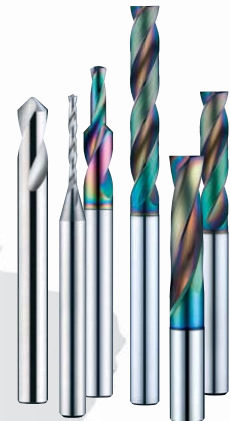
**COMPOSITI**  
MATERIAUX COMPOSITES



**ALLUMINIO**  
ALUMINIUM



**INSERTI & TESTINE**  
INSERT & FRETAGE  
Porta plaquettes amovible



**PUNTE**  
Pointage - Perçage

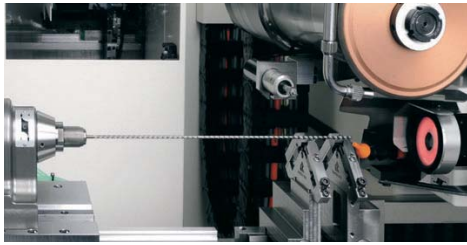


**serie PCD**  
séries PCD



**FRESE A FILETTARE**  
FRAISES À FILETER



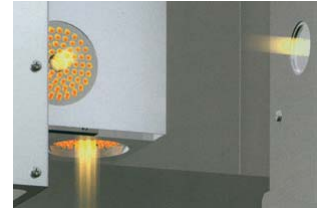


## **Produzione con le Ultime Tecnologie! Nuove Tolleranze di Produzione!**

***Dernières technologies de Production!  
Nouvelles tolérances!***

JJ tools ha ottenuto un grande incremento di qualità sulla sua linea di prodotti, offrendo tolleranze ristrettissime mediante il controllo con le migliori apparecchiature e la capacità di personale altamente qualificato.

*Augmentation de la qualité sur sa la ligne de produits offrant des tolérances très restreintes avec un contrôle exigeant sur des équipements dernière génération pilotés par du personnel hautement qualifié*



Tolleranza Tolerances	$0.1R \leq R \leq 1R$	$\pm 0.003 \text{ mm}$
	$1R < R \leq 3R$	$\pm 0.005 \text{ mm}$
	$3R < R$	$\pm 0.008 \text{ mm}$

## **Ampia gamma di prodotti! 231 Famiglie con 15.113 Utensili!**

***Large gamme de produits! 231 familles avec 15.113 Références!***

JJ TOOLS ha sviluppato un enorme inventario di 15.113 prodotti, dal CBN, PCD, alle frese per uso generale, con particolare attenzione alla qualità e alla soddisfazione del cliente, garantendo sempre la massima attenzione al servizio offerto. I continui investimenti in ricerca e sviluppo permettono di offrire sempre nuovi prodotti di eccellente qualità, precisione dimensionale e eccezionale durata dell'utensile. La passione di JJ TOOLS continuerà per soddisfare le continue esigenze del mercato offrendo sempre utensili da taglio della migliore qualità.

*JJ TOOLS a développé un énorme panel dimensionnel d'outils en passant du CBN, PCD, aux fraises à usage général Avec une attention toute particulière réservée à la qualité et à la satisfaction de la clientèle*

*\*Des investissements continus dans la recherche et le développement nous permettent de toujours proposer de nouveaux produits d'excellente qualité, précision dimensionnelle en garantissant toujours la plus grande attention au service offert et une durée de vie exceptionnelle de l'outil. La passion de JJ TOOLS continuera à satisfaire le continuel besoin du marché en proposant toujours des outils de coupe de la meilleure qualité.*



***Il vostro speciale  
è il nostro standard!  
Votre spécial est notre standard!***



# **Alta Resistenza all'Abrasion!**

**Haute Résistance à  
l'Abrasion!**



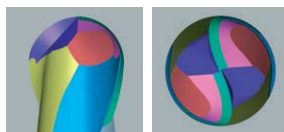
**CBN**

**Serie Frese CBN  
Lavorazioni fino a HRc72!**

**Serie Fraise CBN  
Usinage jusqu'à HRc72!**

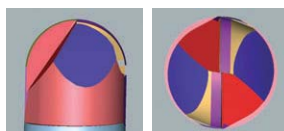
**DIFFERENTI  
GEOMETRIE PER  
L'OTTENIMENTO  
DEL MIGLIORE RISULTATO!**

**DIFFERENTES  
FORMES POUR  
MEILLEURS RÉSULTATS!**



**Elica 30°  
Hélice 30°**

*Per lavorazioni di acciai temprati  
Pour l'usinage des aciers trempés*



**Elica 0°  
Hélice 0°**

*Per finiture speculari su acciai temprati  
Pour finitions specularies sur aciers trempés*

HRC 52-68

# SERIE JJ

**Fresa per acciai bonificati e temprati**  
*Fraise pour acier pré-traité et trempé*

- Ottima resistenza all'usura grazie al nuovo rivestimento PVD a base Si.
- Elevata tolleranza del filo tagliente.
- Ottima finitura superficiale.
- Prestazioni eccellenti in alta velocità garantite dal metallo duro
- Ultra Micrograna (0,2 µm).
- Bonne résistance à l'usure grâce à la haute qualité du revêtement PVD Si.
- Tolérances élevée des arêtes de coupe.
- Géométrie renforcée pour un meilleur état de surface.
- Performances excellentes à vitesse de coupe élevées.
- Carbure Submicrograin 0,2 µm.



VC  
(m/min)

250

200

150

100

50

20

30

40

HARD  
Series

E Series

G Series

HRC 50-65

# SERIE HARD

**Fresa per acciai bonificati e temprati**  
*Fraise pour acier pré-traité et trempé*

- Ottima resistenza all'usura grazie al nuovo rivestimento PVD a base Si.
- Elevata tolleranza del filo tagliente.
- Ottima finitura superficiale.
- Prestazioni eccellenti in alta velocità garantite dal metallo duro
- Ultra Micrograna (0,2 µm).
- Bonne résistance à l'usure grâce à la haute qualité du revêtement PVD Si.
- Tolérances élevée des arêtes de coupe.
- Géométrie renforcée pour meilleur état de surface.
- Performances excellentes à vitesse de coupe élevées.
- Carbure Submicrograin 0,2 µm.



# SERIE E

HRC ~52

**Fresa per un'ampia gamma di materiali (~HRc56), acciai al carbonio acciai da stampi, acciai bonificati.**

*Fraise pour aciers doux, allés et trempés jusqu'à 56HRc.*

- Buona resistenza all'usura grazie al rivestimento a base Si.
- Geometria sviluppata per vari tipi di impiego.
- Riduzione di scheggiature grazie all'elevata resistenza alla rottura trasversale (TRS) e della micrograna impiegata (0,5 µm).
- *Excellent contre l'usure rapide grâce au revêtement à base de Si.*
- *Tolérances élevée des arêtes de coupe.*
- *Prévention de l'usure de l'arête de coupe grâce la haute résistance du revêtement TRS et au carbure micrograin 0,5 µm.*



**JJTOOLS**

Soluzioni per i diversi materiali  
*Solutions pour différents matériaux*

JJ Series

# SERIE G

**Fresa per vari materiali, acciai bonificati, carbonio, per stampi**

*Fraise pour divers matériaux, aciers au carbone, aciers traités, pour moules*

- Ottima resistenza all'usura grazie al nuovo rivestimento JCRO.
- Elevata tolleranza del filo tagliente.
- Ampia gamma di lunghezze per le più svariate applicazioni.
- Scheggiatura del tagliente ridotta grazie all'elevato TRS e garantita dal metallo duro Micrograna (0,5 µm).
- *Excellent contre l'usure rapide grâce au revêtement J-CRO.*
- *Tolérances élevées des arêtes de coupe.*
- *Gamme de longueurs importante pour plus de variante d'usinage.*
- *Prévention de l'usure de l'arête de coupe grace la haute résistance du revêtement TRS et au carbure micrograin 0,5 µm.*



# NUOVE FRESE per alti avanzamenti

Sgrossatura in Alta Velocità

*Fraises pour grandes avances!*

*Ebauche pour hautes vitesses*

**SERIE HARD**

**4RCU**

**6RCU**

**4JJRC**

**6JJRC**

**Il meglio della fresatura in  
alto avanzamento e velocità !**

*Le meilleur du fraisage  
pour grandes avances et vitesses!*



**Alta Velocità  
Haute vitesse**

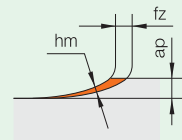
**NEW**

**Notevole riduzione dello stress da taglio**

**NOUVELLES FRAISES  
DOUBLE RAYONS EBAUCHE**  
*Grande vitesse Grande Avance*  
*Réduction significative des contraintes de coupe*

**6JJDRC**

**JJ Double Corner  
Radius Cutter**  
*JJ Double Rayons*



*Sezione del Truciolo  
Section des copeaux*

La geometria a doppio raggio sulla testa della fresa rende ottimale l'evacuazione del truciolo data la sua sezione sottile e riduce lo stress di taglio rispetto a frese convenzionali con raggio singolo.

La géométrie à double rayons sur le devant de la coupe rend l'évacuation des copeaux optimale grâce à sa section mince cela a pour effet de réduire la contrainte de cisaillement Comparativement aux fraises conventionnelles à rayon unique.

La massima profondità di taglio si ottiene fino alla fine del raggio Maggiore (evidenziato in arancione) e il raggio Minore riduce le vibrazioni garantendo una fresatura stabile.

La profondeur de coupe maximale est atteinte sur la totalité du rayon majeur (surligné en orange), le rayon mineur réduit les vibrations assurant un Fraisage très stable.

R Minore  
R Mineur

R Maggiore  
R Majeur

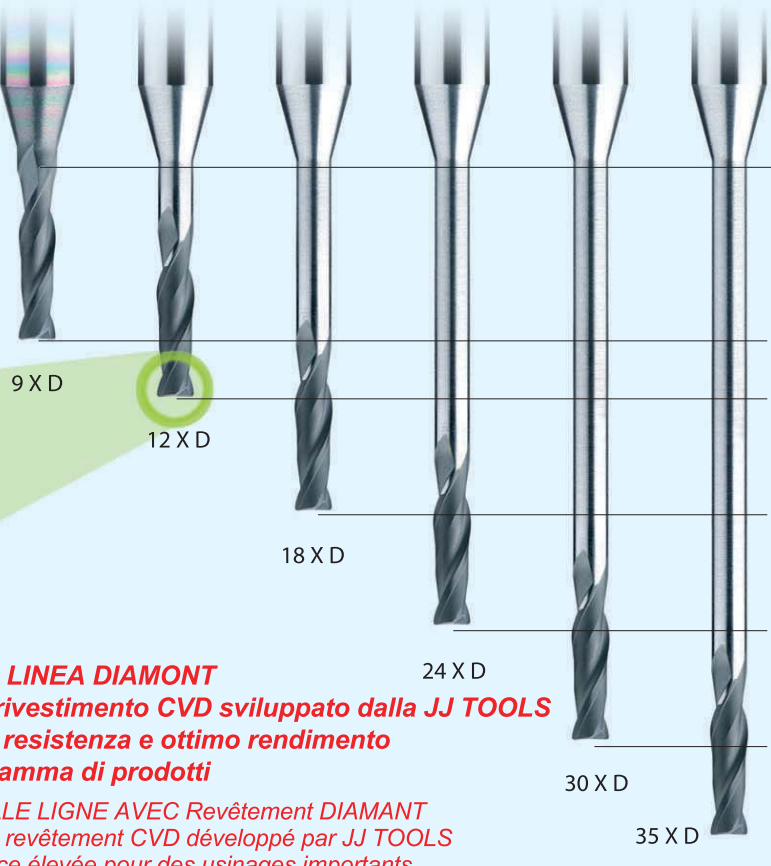


# RIVESTIMENTO DIAMOND

## Revêtement DIAMANT



- CR** R0.02  
 R0.05  
 R0.1  
 R0.15  
 R0.2  
 R0.3  
 R0.5
- 2DBE**  
**3DBE**  
**4DBE**
- 2S3DEM**  
**4S6DEM**
- 2DCR**  
**4DCR**



### NUOVA LINEA DIAMONT

**Nuovo rivestimento CVD sviluppato dalla JJ TOOLS**

**Elevata resistenza e ottimo rendimento**

**Vasta gamma di prodotti**

### NOUVELLE LIGNE AVEC Revêtement DIAMANT

**Nouveau revêtement CVD développé par JJ TOOLS**

**Résistance élevée pour des usinages importants**

**Vaste gamme de fraises**

## GRAPHITE

## Rivestimento DIAMOND per Grafite

### Revêtement DIAMANT pour Graphite

### Ottimo rendimento e resistenza all'usura

Nuova linea di frese con rivestimento in diamante sviluppata per ottenere i migliori rendimenti sui seguenti materiali: grafite, plastiche caricate, fibre di carbonio e materiali non ferrosi.

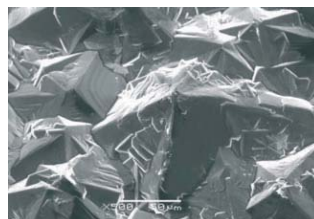
### Excellente résistance à l'usure

Nouvelle gamme de fraises avec le revêtement diamant développé pour un meilleur usinage du graphite, plastique chargé, fibre de carbone, matériaux non ferreux.

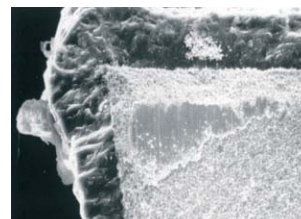
PROPERTY	CVD Diamond	
Conduktivité termica (W/m•K) Conductivité thermique (W/m•K)	~ 1000	
Durezza (Gpa) Dureté (Gpa)	80 ~ 100	
Tenacità (Mpa•m <sup>1/2</sup> ) Tenacité (Mpa•m <sup>1/2</sup> )	5 ~ 6	
Resistenza alla trazione (Gpa) Résistance à la traction (Gpa)	400 ~ 800	1,000~3,000
Resist. alla compressione (Gpa) Résistance à la compression (Gpa)	16.0	
(Gpa) TRS (Gpa) TSR	1.3	

### INGRANDIMENTO DEI CRISTALLI DI DIAMANTE - SEM

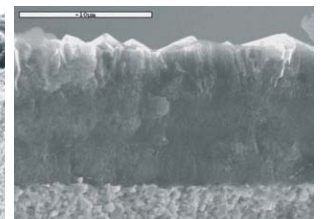
#### AGRANDISSEMENT DES CRISTAUX DE DIAMANT



**Struttura superficiale**  
Structure superficielle



**Sezione sullo spigolo**  
Section sur l'arrête



**Sezione sul piano**  
Section supérieure



# Soluzione Innovativa per Ridurre i Tempi di Lavoro!

Solution innovante pour reduire le temps de travail!

## Frese Conico/Sferiche a Doppio Raggio

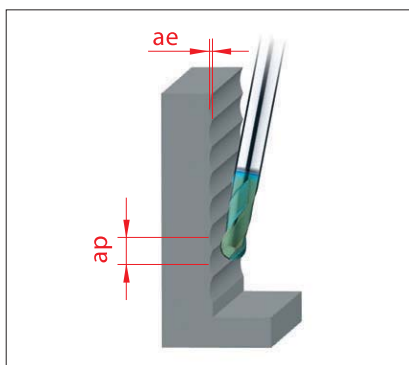
Fraise conique bout hémisphérique 4&6 dents ebauche et finition

Ideali per Lavorazioni con Macchine a 5 Assi  
Idéal pour l'usinage complexe en 5 axes

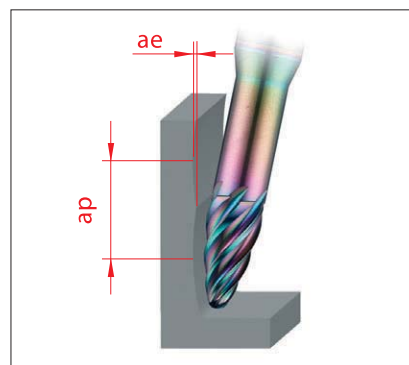
**4&6CTDB**

- Fresa per acciai Legati, Ghise e Materiali non Ferrosi
- Il nuovo rivestimento TISIN-R incrementa la resistenza all'usura e riduce lo stress sui taglienti in varie applicazioni.
- Fresa per lavorazioni di particolari speciali su centri di lavoro multiassi come produzione di giranti, blisk, profilatura di pneumatici, palette per turbine ecc.
- Adatta sia per lavorazioni di sgrossatura che finitura, utilizzando così un solo utensile.
- Fraise pour aciers alliés, fontes et matériaux non ferreux
- Le nouveau revêtement TISIN-R augmente la résistance à l'usure et réduit les contraintes sur les arêtes de coupe dans diverses applications.
- Fraise pour l'usinage complexe en 5 axes tels que la production de roues, les disques aubagés, profilage de pneus, aubes de turbine, etc.
- Convient aussi bien aux opérations d'ébauches que de finitions, utilisant ainsi un seul outil.

**Il valore di ae è lo stesso in entrambe le lavorazioni**  
La valeur de ae est la même dans les deux usinages



Sferica Standard



6CTDB

- La geometria della nuova fresa 6CTDB consente di incrementare notevolmente la profondità (ap) durante lavorazioni con macchine a 5 assi, quindi il tempo di lavorazione è inferiore, inoltre un minor numero di incrementi in ap ha meno urti di lavorazione, offrendo un vantaggio per la finitura.
- Fresa adatta a lavorazioni in alta velocità.
- La géométrie innovante de la nouvelle fraise 6CTDB permet d'augmenter considérablement la profondeur (ap) lors de l'usinage avec des machines 5 axes, temps d'usinage moindre, également moins d'incrément en ap, offrant un avantage pour la finition.
- Fraise adaptée à l'usinage à grande vitesse.

# Fresatura in Cava ad Alta Velocità!

## Fraisage Grande Vitesse!

**Nuova Fresa per una Sgrossatura Dinamica!**  
Nouvelle fraise pour l'ébauche dynamique!

High Speed Slotting End Mill

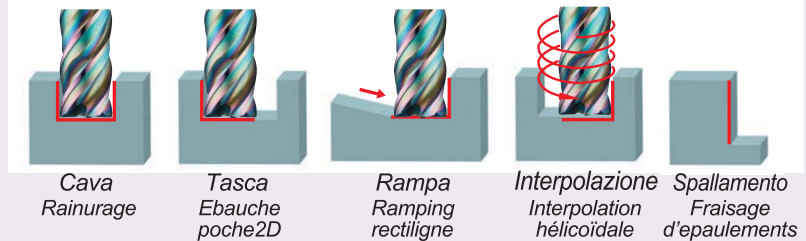
**4SLE**

**TISIN-R**  
coating

**Frese per finitura e sgrossatura di acciai legati, acciai inossidabili, superleghe, inconel, acciai dolci e materiali di difficile lavorazione.**  
Eccellente evacuazione del truciolo nella fresatura in cava e lavorazioni continue in assenza di vibrazioni grazie alla speciale geometria a doppio nocciolo. Il nuovo rivestimento TISIN-R fornisce un miglioramento della resistenza all'usura ed evita lo stress sui taglienti in varie applicazioni.

**Fraises pour la finition et l'ébauche des aciers alliés, aciers inoxydables, super alliages (titane, hastelloy, Inconel, nickel, cobalt), aciers doux et matériaux difficiles à usiner.**  
Excellente évacuation des copeaux lors du fraisage de rainures et de l'usinage en continu absence de vibration grâce à la géométrie spéciale à double noyaux. (Helices)  
Le nouveau revêtement TISIN-R améliore la résistance à l'usure évite les contraintes sur les arêtes de coupe dans diverses applications.

### Esempi di Lavorazione/Exemples d'utilisations



# Sgrossatura in Alta Velocità! Fresatura Trocoidale

## Ebauche à Grande Vitesse! Fraisage Trochoïdal

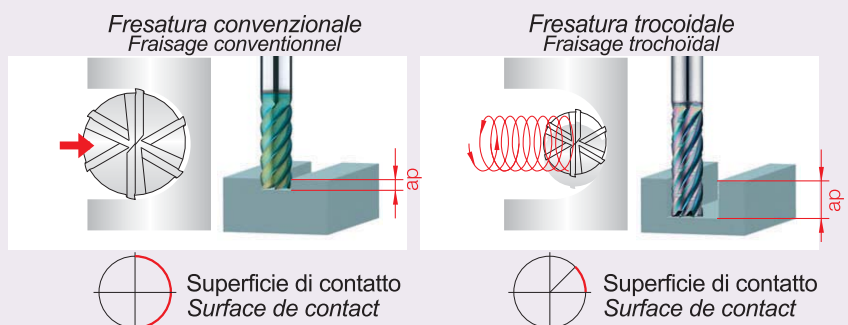
Trochoidal Milling End Mill

**5&6TROE**

**TISIN-R**  
coating

**Nuova fresa appositamente sviluppata per lavorazioni di sgrossatura in fresatura trocoidale.** Geometria studiata per garantire una elevata resistenza alle vibrazioni, adatta alla lavorazione di una vasta gamma di materiali. Il nuovo rivestimento TISIN-R fornisce un miglioramento della resistenza all'usura ed evita lo stress sui taglienti in varie applicazioni. Riduzione delle scheggiature grazie alla micrograna impiegata (0.5 µm).

**Nouvelle fraise spécialement développée pour le opérations de fraisage d'ébauche tronchoïdal.** Géométrie conçue pour assurer une haute résistance aux vibrations, adapté au traitement d'une large gamme de matériaux. Le nouveau revêtement TISIN-R améliore la résistance à l'usure et évite les contraintes sur les arêtes de coupe dans diverses applications. Réduction de l'écaillage grâce au micro-grain utilisé (0,5 µm).



**Rompitruciolo ottimizzato per fresatura profonda**  
Brise-copeaux optimisé pour le fraisage profond



SUS

## **NUOVE FRESE** *per acciai di difficile lavorazione*

## **NOUVELLES FRAISES** *pour aciers difficiles à usiner*

**Eccellente controllo del truciolo**  
**Geometria SUS**

*Excellent controle du copeau*  
*Géométrie SUS*

**Fresa per acciai legati, inossidabili, leghe a base Ti/Ni, inconel e materiali di difficile lavorazione.**

*Fraise pour aciers fortement alliés, inoxydable, Titane, Inconel.*

- Riduzione di vibrazione grazie all'elica asimmetrica.
- Eccellente finitura superficiale grazie alla geometria SUS.
- Elica 42° studiata per alte velocità ed avanzamenti.
- Prestazioni eccellenti in alta velocità garantite dal metallo duro Ultra Micrograna.
- Réduction es vibrations grâce à la géométrie et de l'hélice asymétrique.
- Géométrie SUS 4 coupes permet des excellentes finitions.
- Hélice à 42° pour travaux en haute vitesse et Grande Avance.
- Performances excellentes temps d'usinage importante à vitesse de coupe élevées.

**Acciai Legati**  
*Aciers alliés*

**Titanio**  
*Titane*

**Superleghe**  
*Superalliages*

**Geometria multi-taglio per prevenire rotture sugli spigoli!**

## **NUOVE FRESE** *per una vasta gamma di materiali*

## **NOUVELLES FRAISES** *pour une large gamme de matériaux*

**Frese per acciai legati, inossidabili, titanio, leghe Ti/Ni, inconel e superleghe, materiali di difficile lavorazione e acciai dolci.**

*Fraise aciers alliés inoxydables, titane, alliage Ti/Ni, inconel, et superalliages, matériaux difficiles d'usinage et aciers doux.*

- Il nuovo rivestimento TISIN-R fornisce un miglioramento della resistenza all'usura ed evita lo stress sui taglienti in varie applicazioni.
- Geometria rinforzata per ridurre le vibrazioni durante il taglio.
- Riduzione delle scheggiature grazie all'elevato TRS e alla micrograna impiegata (0.5 µm).
- Le nouveau revêtement TiSiN-R offre une meilleure résistance à l'usure et évite les contraintes sur les arêtes de coupe dans diverses applications.
- Géométrie renforcée pour réduire les vibrations lors de la coupe.
- Réduction de l'écaillage grâce au TRS élevée et au micro-grain utilisé (0,5 µm).

**HEIGH speed**

## **FRESE SFERICHE 230°/270° per lavorazioni 3D**

### **FRAISES SPHÉRIQUE pour usinage 3D**

**HRC 50-65**

**Ottimizzare per un'ampia  
gamma di lavorazioni**

*Optimiser pour une large  
gamme d'usinages*

**Fresa per acciai bonificati e temprati (HRc50~65)  
Fraise pour aciers alliés et trempés (HRc50~65)**

- Affilatura sferica 230° e 270° per un'ampia gamma di lavorazioni 3D.
- La geometria rinforzata dello scarico garantisce riduzioni di vibrazioni e scheggiature.
- Prestazioni eccellenti in alta velocità garantite dal metallo duro Ultra Micrograna (0.5 µm).
- Affûtage sphérique 230° 270° pour une large gamme d'usinages 3D
- Géométrie renforcée pour prévenir l'usure de l'arête de coupe.
- Performances excellentes à vitesse de coupe élevées
- Carbure Submicrograin 0,5 µm.

**ALLUMINIO**

## **NUOVE FRESE con rivestimento Tetrabond RTAC**

### **NOUVELLES FRAISES revêtement Tetrabond RTAC**

**Frese alluminio, leghe di alluminio e materiali non ferrosi  
Fraise pour Aluminium, alliage d'aluminium et métaux non ferreux.**

- Materiale Ultra Micrograna (0,2 µm) per finiture eccellenti.
- Varie lunghezze di taglio per soddisfare le più svariate esigenze.
- Il rivestimento Tetrabond TAC favorisce l'ottenimento di una migliore superficie grazie alla maggiore durezza e al basso coefficiente di attrito.
- Riduzione di scheggiature grazie all'elevata resistenza alla rottura trasversale (TRS) della micrograna (0,5 µm).
- Carbure Submicrograin (0,2 µm) pour une finition excellente.
- Longueurs différentes pour satisfaire les usinages exigeants.
- Avec le revêtement Tetrabond RTAC une meilleure qualité de surface est obtenue grâce à une dureté plus élevée.
- Réduction d'ecaillage grâce au TRS élevé et au Carbure Submicrograin.



## **NUOVE FRESE** *per materiali non ferrosi*

## **NOUVELLES FRAISES** *pour matériaux non ferreux*

**Finiture speculari**  
**Nuovo rivestimento G-TAC**

*Finitions Miroir*  
*Nouveau Revêtement G-TAC*

**Fresa per alluminio, leghe di alluminio, rame, leghe di rame, CFRP, fibre di vetro/carbonio e materiali non ferrosi.**  
*Fraise pour Aluminium, fibres de verre, CFRP et métaux non ferreux*

- Nuovo rivestimento TETRABOND-DLC garantisce eccellenti finiture ad una elevata durezza e un basso coefficiente d'attrito.
- Elevata tolleranza del filo tagliente.
- Prestazioni eccellenti in alta velocità garantite dal metallo duro Ultra Micrograna (0.5 µm).
- *Le revêtement G-TAC garanti une excellente finition grâce à une dureté élevée et un faible coefficient de frottement.*
- *Excellente Tenue de l'arête de coupe.*
- *Performances excellentes carbure Submicrograin (0,2 µm).*

**Ampia gamma per svariate lavorazioni**  
*Gamme importante pour différents usinage*



## **FRESE** *per lavorazioni di materiali compositi*

## **FRAISES** *pour l'usinage des matériaux Composite*

**Fresa per CFRP, GFRP, rame, leghe di rame materiali non ferrosi e non metallici.**

*Fraise pour CFRP, GFRP, cuivre, cuivre allié métaux non ferreux, métaux non métallique*

- Eccellente rendimento nella lavorazione di vari materiali compositi.
- Ottima resistenza all'usura grazie all'elevata durezza del rivestimento.
- Riduzione di incollamento di materiale grazie al basso coefficiente di attrito del rivestimento in diamante.
- *Le revêtement G-TAC garanti une excellente finition grâce à une dureté élevée.*
- *Réduction du collage grâce à un faible coefficient de frottement du revêtement diamant.*

# JJ Fresa emisferica 3 tagli rastremata

**CUSTOM MADE**

JJ Fraise Hémisphérique  
3 Coupes coniques

**Al fine di assecondare le necessità di lavorazione più diversificate, produciamo la fresa con l'angolo e la lunghezza utile su specifica richiesta del cliente.**

**Prestazioni eccellenti in alta velocità garantite dal metallo duro Ultra Micrograna ( 0,2 $\mu$ m)**

*Afin de répondre aux besoins d'applications les plus diversifiées, nous produisons la fraise avec un angle et une longueur utile en fonction des demandes spécifiques du client.*

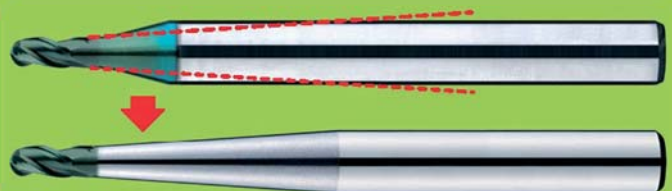
*Exceptionnelle performance pour l'usinage à vitesses de coupe élevée grâce au carbure Sub Micrograin (0,2 $\mu$ m).*

**Realizzazione dell'angolo e della lunghezza utile su quantità**  
*Réalisation d'angle et longueur utile sur quantité*

**Esempio Tipo A**  
*Example Type A*



**Esempio Tipo B**  
*Example Type B*





FINITURA AD



# INSERTI

INSERTS Fraises à visser

**Alta Qualità della Rugosità Superficiale e Grande Precisione di Serraggio**

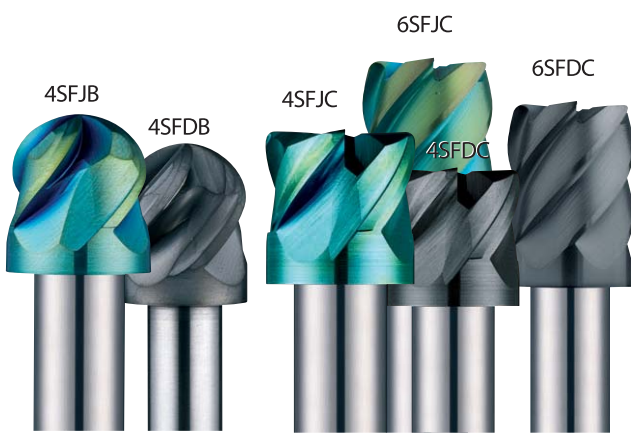
*Haute qualité de finition  
Grande précision de serrage*

- *Inserti per finitura in copiatura di acciai temprati (~HRc62), acciai bonificati e grafite (DIA Coating).*
- *Ottima resistenza all'usura grazie al rivestimento TiSiN-S.*
- *Eccellente precisione di serraggio durante il montaggio dell'inserto.*
- *Eccellente concentricità finale per finiture precise.*
- *Fraises à visser. Plaquettes de finition pour aciers trempés (~HRc62), Graphite (revêtement DIA).*
- *Excellente résistance à l'usure grâce au revêtement TiSiN-S.*
- *Excellente précision de serrage lors du montage de l'insert.*
- *Excellente concentricité finale pour des finitions précises.*



## **Nuovi Prodotti** Testine Integrali a Calettare **Nouveaux Produits** Inserts

- *Testine integrali a calettare per acciai temprati (HRc52~62), bonificati e grafite (rivestimento diamante CVD).*
- *Eccellente forza di serraggio e concentricità grazie al serraggio con calettamento a caldo.*
- *La nuova geometria elicata ottimizza la resistenza al taglio.*
- *Riduzione di rotture grazie all'alto valore di TRS e alla micrograna impiegata (0,4).*



- *Inserts a frettare pour aciers trempés (HRc52~62), graphite (revêtement diamant CVD).*
- *Excellente force de serrage et concentricité grâce au frettage.*
- *La nouvelle géométrie hélicoïdale optimise la résistance de coupe.*
- *Réduction des ruptures grâce à la valeur élevée du TRS et au micro-grain utilisé (0,4).*



# PERFORMANCE E VERSATILITÀ

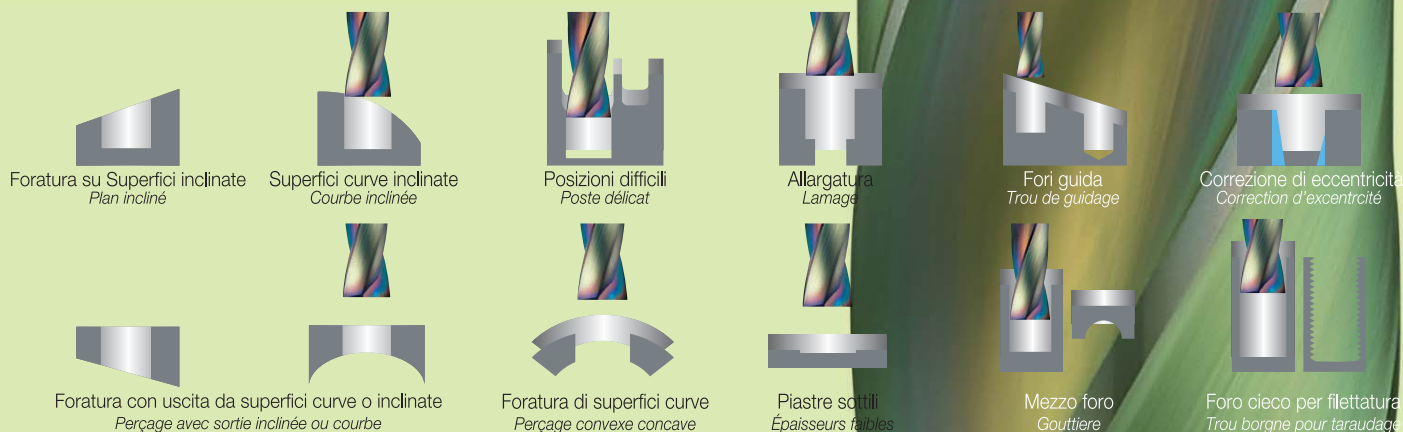
HAUTE PERFORMANCE  
POLYVALENCE

## FLAT DRILL FORET FOND-PLAT

**Alta performance ed economicità  
della punta multifunzione grazie  
alle molteplici operazioni possibili**

*Haute performance économique  
multifonctions polyvalence*

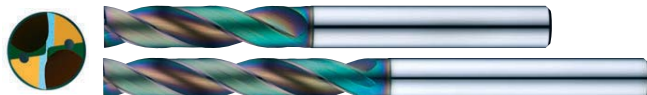
**Lavorazioni multiple con un solo utensile!**  
*Usage multiple - polyvalence!*



**Elica a 20°, Eccellente evacuazione del truciolo!**  
*Hélice 20°, Excellente évacuation des copeaux!*

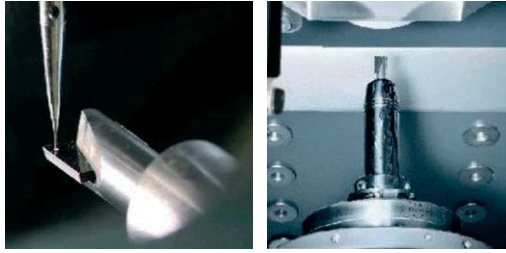


**Elica 25°~30° con fori di lubrificazione!**  
*Hélice 25°~30°, avec trou de lubrification!*

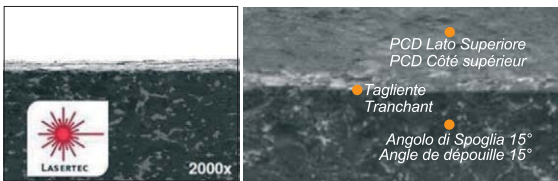




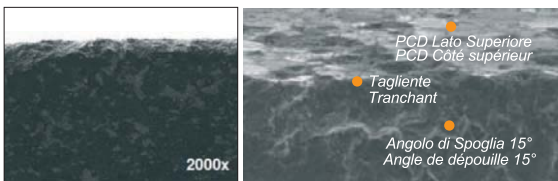
## NUOVE TECNOLOGIE MASSIMA INNOVAZIONE! NOUVELLES TECHNOLOGIES INNOVATION MAXIMALE!



### Esempio di Tagliente Processato a Laser Exemple d'arête de coupe traitée au laser



### Esempio di Tagliente Processato a Filo Exemple d'arête de coupe traitée par fil



### VANTAGGI DELLA LAVORAZIONE LASER! AVANTAGES DU TRAITEMENT LASER!

- L'affilatura del tagliente processato a Laser, permette di ottenere tolleranze ristrettissime (inferiori a 5  $\mu$ ), questo permette di ridurre al minimo i danni al materiale durante la lavorazione e migliorare la forza di taglio per massimizzare le prestazioni e la rugosità superficiale.
- La lavorazione laser permette di ottenere precisione in unità di micron, e con la lavorazione a 5 assi può processare e lavorare varie geometrie. Inoltre, ha le migliori prestazioni con una precisa forma del tagliente.
- Con la tecnologia Laser sono ottenibili vari tipi di affilatura e geometrie, inoltre si ottengono le migliori performances con precisione assoluta.
- Si possono processare anche geometrie con rompitruciolo, metodo ottenibile solo con tecnologia Laser, che permettono di ritardare l'incollamento del truciolo sul tagliente evitando di danneggiare il pezzo lavorato.

- L'affûtage du tranchant traité au laser permet d'obtenir des tolérances très étroites (inférieures à 5 microns), cela permet de minimiser les dommages au matériau pendant le traitement et améliorer la résistance de coupe pour maximiser les performances et la rugosité de la surface.
- Le traitement laser permet d'obtenir une précision en unités de microns avec l'usinage 5 axes il peut traiter et usiner différentes géométries. De plus, il a les meilleures performances avec une forme d'arête de coupe précise.
- Différents types d'affûtages et de géométries peuvent être obtenus avec la technologie laser. De plus, des meilleures performances sont obtenues avec une précision absolue.
- Il est également possible de traiter des géométries avec des brise-copeaux, méthode possible uniquement avec la technologie laser, ce qui permet d'éliminer les copeaux collés sur le tranchant évitant d'endommager la pièce travaillée.

### METODO DI LAVORAZIONE LASER PER OTTENERE LA MIGLIORE RUGOSITA'!

MÉTHODE DE TRAITEMENT AU LASER POUR OBTENIR LA MEILLEURE RUGOSITÉ!



## Serie PCD

[Diamant polycristallin]

**Frese per alluminio, leghe di alluminio grafite, materiali non ferrosi e non metallici**  
Fraises pour aluminium, alliages d'aluminium, graphite, matériaux non ferreux et non métalliques

- Le frese in **PCD** (policristallino di diamante) permettono di lavorare alluminio o leghe di rame con eccellente precisione e finiture speculari con rugosità impeccabili.
- Il PCD ha un'elevatissima durezza e può essere impiegato anche per lavorare materiali ceramici o leghe ultra dure. La sua alta conduttività termica lo rende indicato anche per la lavorazione di leghe di titanio.



- Les fraises **PCD** (diamant polycristallin) vous permettent de travailler les alliages d'aluminium ou de cuivre avec une excellente précision et finitions spéculaire avec une rugosité impeccable.
- Le PCD a une dureté très élevée et peut également être utilisé pour travailler des matériaux céramiques ou des alliages ultra durs. Sa haute conductivité thermique le rend également approprié pour l'usinage des alliages de titane.

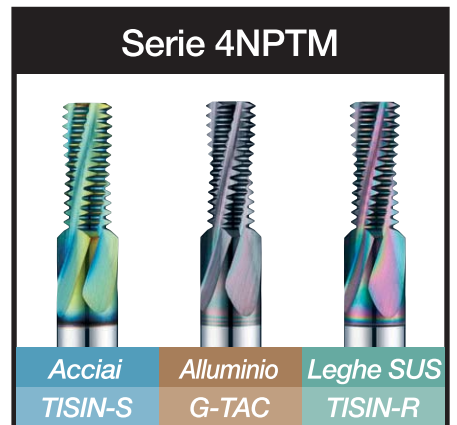


**Nuova Gamma  
PRODOTTI**









































**Nouveautés 2022**

# **FRESE A FILETTARE FRAISES A FILETER**

**Ampia gamma ottimizzata per la filettatura di vari materiali**  
*Large gamme optimiséé pour le filetage de divers matériaux*




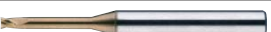





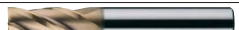







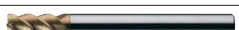


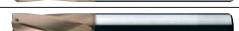





















## INDICE Frese in metallo duro

SERIE	IMMAGINE IMAGE	FAMIGLIA EDP.NO	GAMMA Ø (mm)	PAG	DESCRIZIONE GENRE
<b>CBN</b>		2BCBN	0,2 ~ 6	01	CBN Fresa Emisferica per Nervature- <i>Hémisphérique pour rainurage</i>
		2SBCBN	0,2 ~ 6	03	CBN Fresa Emisferica per Nervature (Elica 0°)- <i>Hémisphérique pour rainurage</i>
		2ECBN	0,2 ~ 6	04	CBN Fresa Emisferica per Nervature- <i>Cylindrique pour rainurage</i>
		2CCBN	0,2 ~ 6	06	CBN Fresa Torica per Nervature- <i>Torique pour rainurage</i>
		2SCCBN	0,4 ~ 6	09	CBN Fresa Torica per Nervature (Elica 0°)- <i>Torique pour rainurage</i>
		4SCCBN	0,8 ~ 6	10	CBN Fresa Torica per Nervature (Elica 0°)- <i>Torique pour rainurage</i>
<b>JJ</b>		2JJRB	0,1 ~ 12	11	JJ Fresa Emisferica per Nervature- <i>Hémisphérique pour rainurage</i>
		3JJRB	1 ~ 12	14	JJ Fresa Emisferica per Nervature- <i>Hémisphérique pour rainurage</i>
		2JJTB	0,2 ~ 12	15	JJ Fresa Torica Rastremata- <i>Hémisphérique pour acier traité</i>
		3JJTBS	1 ~ 12	18	JJ Fresa Emisferica Rastremata- <i>Hémisphérique pour acier traité</i>
		2JJSP	1 ~ 12	19	JJ Fresa Sferica 230° per Taglio 3D- <i>Sphérique 230° pour usinage 3D</i>
		4JJSP	1 ~ 12	20	JJ Fresa Sferica 230° per Taglio 3D- <i>Sphérique 230° pour usinage 3D</i>
		4JJSPM	1 ~ 12	21	JJ Fresa Sferica 270° per Taglio 3D- <i>Sphérique 270° pour usinage 3D</i>
		2JJSB	0,1 ~ 12	22	JJ Fresa Emisferica Serie Corta- <i>Hémisphérique courte</i>
		2JJXB	1 ~ 12	22	JJ Fresa Emisferica Elica 15° Serie Corta- <i>Hémisphérique 15°</i>
		2JJB	0,1 ~ 12	23	JJ Fresa Emisferica Standard- <i>Hémisphérique standard</i>
		3JJB	1 ~ 12	24	JJ Fresa Emisferica Standard- <i>Hémisphérique standard</i>
		4JJSB	1 ~ 12	24	JJ Fresa Emisferica Serie Corta- <i>Hémisphérique courte</i>
		4JJB	1 ~ 20	25	JJ Fresa Emisferica Standard- <i>Hémisphérique standard</i>
		2JJRE	0,1 ~ 12	26	JJ Fresa Cilindrica per Nervature- <i>Cylindrique pour rainurage</i>
		4JJRE	0,5 ~ 12	28	JJ Fresa Cilindrica per Nervature- <i>Cylindrique pour rainurage</i>
		2JJE	0,03 ~ 20	30	JJ Fresa Cilindrica Standard- <i>Cylindrique</i>
		4JJE	0,3 ~ 20	31	JJ Fresa Cilindrica Standard- <i>Cylindrique</i>
		4JJHE	1 ~ 20	32	JJ Fresa Cilindrica Elica 45°- <i>Cylindrique 45°</i>
		6&8JJHE	3 ~ 25	33	JJ Fresa Cilindrica Elica 45°- <i>Cylindrique 45°</i>
		2JJCR	0,2 ~ 16	34	JJ Fresa Torica per Nervature- <i>Torique pour rainurage</i>
		2JJTC	1 ~ 4	38	JJ Fresa Torica Rastremata- <i>Avec partie conique et rayon</i>
		4JJCR	0,5 ~ 12	40	JJ Fresa Torica per Nervature- <i>Torique pour rainurage</i>
		6JJCR	3 ~ 12	44	JJ Fresa Torica per Nervature- <i>Torique pour rainurage</i>
		4JJTC	1 ~ 4	46	JJ Fresa Torica Rastremata- <i>Avec partie conique et rayon</i>
		2JJC	0,2 ~ 12	47	JJ Fresa Torica- <i>Torique</i>
		4JJC	0,5 ~ 16	49	JJ Fresa Torica- <i>Torique</i>
		6JJCRL	3 ~ 16	51	JJ Fresa Torica Elica 45°- <i>Torique 45°</i>
		4&6JJRC	1 ~ 16	52	JJ Fresa Torica Alto Avanzamento- <i>Torique pour haute vitesse et grande avances</i>
		4&6JJDRC	1 ~ 12	53	JJ Fresa Alto Avanzamento a Doppio Raggio- <i>Torique pour haute vitesse et grande avances</i>
		5JJROU	6 ~ 20	54	JJ Fresa a Sgrossare Elica Variabile- <i>Hélice variable</i>
	<b>HARD</b>		2HRB	0,1 ~ 12	55
		2PHCB	0,2 ~ 12	58	Fresa Emisferica Ultra Precisa- <i>Hémisphérique ultra-precis</i>
		2HSB	0,1 ~ 12	59	Fresa Emisferica Serie Corta- <i>Hémisphérique courte</i>
		2HCB	0,06 ~ 20	60	Fresa Emisferica Standard- <i>Hémisphérique standard</i>
























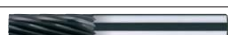













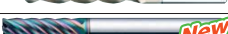



## INDICE Frese in metallo duro

SERIE	IMMAGINE IMAGE	FAMIGLIA EDP.NO	GAMMA Ø (mm)	PAG	DESCRIZIONE GENRE
<b>HARD</b>		3HCB	1 ~ 12	61	Fresa Emisferica Standard- <i>Hémisphérique standard</i>
		4HSB	1 ~ 12	61	Fresa Emisferica Serie Corta- <i>Hémisphérique courte</i>
		4HCB	1 ~ 20	62	Fresa Emisferica Standard- <i>Hémisphérique standard</i>
		2HRE	0.1 ~ 12	63	Fresa Cilindrica per Nervature- <i>Cylindrique pour rainurage</i>
		4HRE	0.5 ~ 12	65	Fresa Cilindrica per Nervature- <i>Cylindrique pour rainurage</i>
		2HSE	0.1 ~ 12	67	Fresa Cilindrica Serie Corta- <i>Cylindrique courte</i>
		2HCE	0.05 ~ 20	68	Fresa Cilindrica Standard- <i>Cylindrique standard</i>
		2LEM	1 ~ 25	70	Fresa Cilindrica Serie Lunga- <i>Cylindrique longue</i>
		4HSE	0.5 ~ 16	71	Fresa Cilindrica Serie Corta- <i>Cylindrique courte</i>
		4HCE	0.3 ~ 20	72	Fresa Cilindrica Standard- <i>Cylindrique standard</i>
		4LEM	0.5 ~ 25	73	Fresa Cilindrica Serie Lunga- <i>Cylindrique longue</i>
		4HEM	1 ~ 25	74	Fresa Cilindrica 45°- <i>Cylindrique 45°</i>
		6&8HEM	3 ~ 25	75	Fresa Cilindrica 45° Serie Lunga- <i>Cylindrique 45° série longue</i>
		2CRE	0.2 ~ 16	76	Fresa Torica per Nervature- <i>Torique pour rainurage</i>
		4CRE	0.8 ~ 12	80	Fresa Torica per Nervature- <i>Torique pour rainurage</i>
		2NCR	0.2 ~ 16	84	Fresa Torica- <i>Torique</i>
		4NCR	0.5 ~ 20	86	Fresa Torica- <i>Torique</i>
		4CRL	1 ~ 20	88	Fresa Torica 45°- <i>Torique 45°</i>
		6CRL	3 ~ 16	89	Fresa Torica 45° Serie Lunga- <i>Torique 45° série longue</i>
		4RCU	1 ~ 16	90	Fresa Torica Alto Avanzamento- <i>Torique pour haute vitesse et grande avance</i>
		6RCU	6 ~ 20	91	Fresa Torica Alto Avanzamento- <i>Torique pour haute vitesse et grande avance</i>
		3&4ROU	4 ~ 20	92	Fresa Cilindrica a Sgrossare- <i>Cylindrique pour ébauche</i>
		3&4HROU	4 ~ 20	93	Fresa Cilindrica 45° a Sgrossare Passo Fine- <i>Cylindrique 45° pour ébauche</i>
<b>E</b>		2HRBE	0.2 ~ 12	94	Fresa Emisferica per Nervature Lav. Gravose- <i>Hémisphérique 2 coupes pour rainurage</i>
		2HCBE	0.2 ~ 16	96	Fresa Emisferica Standard Lavoraz. Gravose- <i>Hémisphérique 2 coupes standard</i>
		2HCEE	0.2 ~ 16	97	Fresa Cilindrica Standard Lavoraz. Gravose- <i>Cylindrique 2 coupes standard</i>
		4HCEE	1 ~ 16	98	Fresa Cilindrica Standard Lavoraz. Gravose- <i>Cylindrique 4 coupes standard</i>
		3NSE	1 ~ 12	99	Fresa Cilindrica 45° per Lavorazioni Gravose- <i>Cylindrique 3 coupes pour ébauche</i>
		4HEME	1 ~ 16	100	Fresa Cilindrica 45° per Lavorazioni Gravose- <i>Cylindrique 4 coupes 45° haute vitesse</i>
		4NSE	1 ~ 20	101	Fresa Cilindrica 45° per Lavorazioni Gravose- <i>Cylindrique 4 coupes 42° Asymétrique</i>
		2NCRE	1 ~ 12	102	Fresa Torica per Lavoraz. Gravose- <i>Torique 2 coupes pour ébauche</i>
		4NCRE	1 ~ 12	103	Fresa Torica per Lavoraz. Gravose- <i>Torique 4 coupes pour ébauche</i>
		4RCUE	1 ~ 12	104	Fresa Torica Alto Avanz. Lav. Gravose- <i>Torique 4 coupes pour haute vitesse et grande avance</i>
<b>G</b>		2HRBG	0.1 ~ 12	105	Fresa Emisferica per Nervature- <i>Hémisphérique pour rainurage</i>
		2HSBG	0.2 ~ 12	107	Fresa Emisferica Serie Corta- <i>Hémisphérique courte</i>
		2HCBG	0.1 ~ 20	108	Fresa Emisferica Standard- <i>Hémisphérique standard</i>
		2HREG	0.1 ~ 12	109	Fresa Cilindrica per Nervature- <i>Cylindrique pour rainurage</i>
		2HCEG	0.1 ~ 20	111	Fresa Cilindrica Standard- <i>Cylindrique standard</i>
		4HREG	0.8 ~ 12	112	Fresa Cilindrica per Nervature- <i>Cylindrique pour rainurage</i>
		2LEMG	1 ~ 25	113	Fresa Cilindrica Serie Lunga- <i>Cylindrique long</i>









































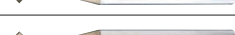
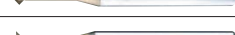
## INDICE Frese in metallo duro

SERIE	IMMAGINE IMAGE	FAMIGLIA EDP.NO	GAMMA Ø (mm)	PAG	DESCRIZIONE GENRE
<b>G</b>		4HCEG	0,8 ~ 20	114	Fresa Cilindrica Standard- <i>Cylindrique standard</i>
		4LEMG	1 ~ 25	115	Fresa Cilindrica Serie Lunga- <i>Cylindrique longue</i>
		4HEMG	1 ~ 20	116	Fresa Cilindrica Elica 45°- <i>Cylindrique 45°</i>
		2CREG	0,2 ~ 16	117	Fresa Torica per Nervature- <i>Torique pour rainurage</i>
		4CREG	1 ~ 12	120	Fresa Torica per Nervature- <i>Torique pour rainurage</i>
		2NCRG	0,4 ~ 12	123	Fresa Torica- <i>Torique</i>
		4NCRG	1 ~ 16	125	Fresa Torica- <i>Torique</i>
		3&4ROUG	4 ~ 20	127	Fresa Cilindrica a Sgrossare- <i>Cylindrique pour ebauche</i>
		3&4HROUG	4 ~ 20	128	Fresa Cilindrica 45° a Sgrossare Passo Fine- <i>Cylindrique 45° pour ebauche</i>
<b>GRAFITE GRAPHITE</b>		2GBE	0,5 ~ 25	129	Fresa Emisferica Serie Lunga- <i>Hémisphérique longue pour graphite</i>
		2TGB	1 ~ 12	130	Fresa Emisferica Rastremata- <i>Hémisphérique renforcée pour graphite</i>
		2GEM	0,5 ~ 20	131	Fresa Cilindrica Serie Lunga- <i>Cylindrique longue pour graphite</i>
		4GEM	3 ~ 20	132	Fresa Cilindrica Serie Lunga- <i>Cylindrique longue pour graphite</i>
		6GEM	6 ~ 20	133	Fresa Cilindrica Elica 45° Serie Lunga- <i>Cylindrique 45° longue pour graphite</i>
		2DBE	0,2 ~ 12	134	Fresa Emisferica Riv. Diamond- <i>Hémisphérique diamant</i>
		3DBE	1 ~ 12	136	Fresa Emisferica Riv. Diamond- <i>Hémisphérique diamant</i>
		3TBD	1 ~ 4	137	Fresa Emisferica Rastremata Riv. Diamond- <i>Hémisphérique 3 coupes diamant</i>
		4DBE	1 ~ 12	138	Fresa Emisferica Riv. Diamond- <i>Hémisphérique diamant</i>
		2DEM	0,2 ~ 12	139	Fresa Cilindrica Riv. Diamond- <i>Cylindrique diamant</i>
		3DEM	1 ~ 12	140	Fresa Cilindrica Riv. Diamond- <i>Cylindrique diamant</i>
		4&6DEM	2 ~ 16	141	Fresa Cilindrica Elica 45° Riv. Diamond- <i>Cylindrique 45° diamant</i>
		2DCR	0,2 ~ 6	142	Fresa Torica Riv. Diamond- <i>Torique diamant</i>
		4DCR	2 ~ 12	144	Fresa Torica Riv. Diamond- <i>Torique diamant</i>
	<b>COMPOSITI COMPOSITE</b>		2CPB	0,5 ~ 12	145
		8~12CPE	6 ~ 12	145	Fresa Cilindrica per Finitura di Compositi- <i>pour finition composite</i>
		3&4&6CPR	6 ~ 12	146	Fresa Elica Convergente per Compositi- <i>Hélice convergente pour composite</i>
		6~16CPO	2 ~ 12	146	Fresa Cilindrica a Sgrossare per Compositi- <i>ebauche pour composite</i>
		2DDCA	2 ~ 12	147	Punta per Compositi- <i>Foret pour matériaux composite</i>
<b>SUS &amp; TITANIO SUS&amp;TITANE</b>	 <b>New</b>	3SURB	1 ~ 12	148	Fresa Emisferica Elica 45° per Nervature- <i>Hémisphérique 45° pour rainurage</i>
		4SUB	1 ~ 16	149	Fresa Emisferica Elica 45° per Nervature- <i>Hémisphérique 45° pour rainurage</i>
		3SUE	0,5 ~ 20	150	Fresa Cilindrica Elica 45°- <i>Cylindrique 45°</i>
		4SURE	1 ~ 20	151	Fresa Cilindrica Elica 42° per Nervature- <i>Cylindrique 4 coupes dégagée</i>
		4SUE	1 ~ 20	152	Fresa Cilindrica Elica 42° Asimmetrica- <i>Cylindrique 45° asymétrique</i>
		4SUV	1 ~ 20	153	Fresa Cilindrica Elica Variabile (35° - 38°)- <i>Cylindrique 4 coupes hélice variable</i>
	 <b>New</b>	4SLE	3 ~ 20	154	Fresa Cilindrica a Doppio Nocciolo- <i>Cylindrique à double noyaux</i>
		4SUCR	0,8 ~ 20	155	Fresa Torica Elica 42° per Nervature- <i>Torique 4 coupes dégagée</i>
		4SUC	1 ~ 20	156	Fresa Torica Elica 42° Asimmetrica- <i>Torique 45° asymétrique</i>
		4LSUC	6 ~ 20	157	Fresa Torica Elica 42° Serie Lunga- <i>Torique 4 coupes série longue</i>
	 <b>New</b>	7SUC	6 ~ 20	158	Fresa Torica Elica 42° Asimmetrica- <i>Cylindrique 45° pour ebauche</i>
	 <b>New</b>	5&6TROE	6 ~ 20	159	Fresa Cilindrica per Trocoidale- <i>Cylindrique pour trochoidal</i>






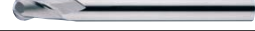






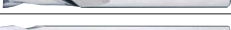




























## INDICE Frese in metallo duro

SERIE	IMMAGINE IMAGE	FAMIGLIA EDP.NO	GAMMA Ø (mm)	PAG	DESCRIZIONE GENRE
		3&4&5SUR		160	Fresa Cilindrica Elica 45° a Sgrossare-Cylindrique 45°pour ebauche
<b>RAME CUIVRE</b>		2COB		161	Fresa Emisferica Elica 45° per Nervature-Hémisphérique 45°pour cuivre
		2COR		162	Fresa Torica per Nervature-Torique pour cuivre
		3COR		164	Fresa Torica Elica 45° per Nervature-Torique 45°pour cuivre
<b>DLC MATERIAU NON FERRAUX ALUMINIUM POLYMERE CFRP FIBRE DE VERRE</b>		2DRB		165	Fresa Emisferica per Nervature T-DLC-Hémisphérique pour rainurage
		2DLB		166	Fresa Emisferica Standard T-DLC-Hémisphérique standard
		2DRE		167	Fresa Cilindrica per Nervature T-DLC-Cylindrique pour rainurage
		3DRE		168	Fresa Cilindrica Elica 45° T-DLC-Cylindrique 45°pour rainurage
		2DLE		169	Fresa Cilindrica Standard T-DLC-Cylindrique
		2DLC		170	Fresa Torica per Nervature T-DLC-Torique
<b>ALLUMINIO ALUMINIUM</b>		3ALR		171	Fresa Cilindrica Elica 45° per Nervature-Cylindrique 45°
		2ALE		173	Fresa Cilindrica Elica 45°-Cylindrique 45°
		3FALE		176	Fresa Cilindrica per Superfinitura-Cylindrique pour ???
		3ALE		177	Fresa Cilindrica Elica 45°-Cylindrique 45°
		3ALC		180	Fresa Torica Elica 45°-Torique
		3ARE		182	Fresa Cilindrica Elica 45° per Semifinitura-Cylindrique 45°pour ebauche
		3ARC		182	Fresa Cilindrica Elica 45° per Sgrossatura-Cylindrique 45°pour ebauche
		3ARO		183	Fresa Cilindrica Elica 45° per Sgrossatura-Cylindrique 45°pour ebauche
<b>CONICHE CONIQUE</b>		3TBIC		184	Fresa Emisferica Conica per Giranti-Hémisphérique conique pour palette
		4&6CTDB		185	Fresa Emisferica Conica doppio raggio-Hémisphérique conique double rayons
		2CTB		186	Fresa Conica a Doppio Raggio per 5 Assi-Hémisphérique conique
		2CTE		188	Fresa Conica-Conique
		4CTE		190	Fresa Conica-Conique
		4RTE		191	Fresa Conica per Nervature-Conique pour rainurage
<b>GENERICHE DIVERS</b>		2CRC		192	Fresa a Raggio Concavo-Rayon concave
		4CRC		193	Fresa a Raggio Concavo-Rayon concave
		1STE		194	Fresa Monotagliante per Incisioni-Simple lévre pour incisions
		2STE		195	Fresa Monotagliante-Pour incisions
		4STE		196	Fresa Monotagliante-Pour incisions
		2CHA		197	Fresa per Smussatura 45°-Pour biseau A 45°
		3CHA		197	Fresa per Smussatura 45°-Pour biseau A 45°
		2CEN		198	Punta da Centro (60°-90°)-Multifunction 60°-90°
		2CENE		199	Punta per Minivasature-Multifunction 2 coupes 60°-90° renforcée
		2CCMC		200	Fresa a 45° con Piano-Multifunction 45°-90° tot
		4TES		201	Fresa a T-Fraise T
		4TRS		202	Fresa a T Raggiata-Fraise T radial
		3TRC		203	Fresa a T con Doppio Raggio Concavo-T 3 coupes - double rayon concave
		4&6TDA		204	Fresa a T con Doppio Angolo-Fraise T angle double
		3&4THC		205	Fresa a Filettare-T 3 coupes- outil à tourbilloner
	4&6TAC		206	Fresa a T a Coda di Rondine-Fraise T queue d'aronde	








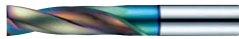





























## INDICE Frese in metallo duro

SERIE	IMMAGINE IMAGE	FAMIGLIA EDP.NO	GAMMA Ø (mm)	PAG	DESCRIZIONE GENRE
<b>A.B.S.</b>		2MRB	0,2 ~ 6	207	Fresa Emisferica per Nervature- <i>Hémisphérique pour rainurage</i>
		3MRB	1 ~ 16	208	Fresa Emisferica per Nervature- <i>Hémisphérique pour rainurage</i>
		2MLB	0,2 ~ 16	209	Fresa Emisferica per Prototipazione- <i>Hémisphérique pour prototypage</i>
		2MBE	0,1 ~ 12	211	Fresa Emisferica Standard- <i>Hémisphérique</i>
		3MBE	0,3 ~ 6	212	Fresa Emisferica Standard- <i>Hémisphérique</i>
		1MEM	0,2 ~ 12	213	Fresa Cilindrica Monotagliante- <i>Couple simple</i>
		1REM	0,5 ~ 12	214	Fresa Cilindrica Monotagliante Sinistra- <i>Couple simple hélice gauche</i>
		2MRE	0,2 ~ 6	215	Fresa Cilindrica- <i>Cylindrique pour rainurage</i>
		3MRE	1 ~ 16	216	Fresa Cilindrica per Nervature- <i>Cylindrique pour rainurage</i>
		2MLE	0,2 ~ 16	217	Fresa Cilindrica per Prototipazione- <i>Cylindrique pour prototypage</i>
		2MEM	0,1 ~ 12	219	Fresa Cilindrica- <i>Cylindrique</i>
		3MEM	0,3 ~ 6	220	Fresa Cilindrica- <i>Cylindrique</i>
		4MEM	1 ~ 12	221	Fresa Cilindrica- <i>Cylindrique</i>
	<b>New</b> <b>INSERTI &amp; TESTINE</b> <b>INSERT TÊTE MODULAIRE</b>		2HHINB	10 ~ 30	222
		2HHINC	10 ~ 30	222	Inserti Torici Elicati Serie HH- <i>Plaquettes toriques sphérique HH</i>
		2JJINB	10 ~ 30	223	Inserti Sferici Serie JJ- <i>Plaquettes JJ sphériques</i>
		2JJINC	10 ~ 30	223	Inserti Torici Serie JJ- <i>Plaquettes JJ toriques</i>
		2GINB	10 ~ 30	224	Inserti Sferici Elicati Serie G- <i>Plaquettes Sphériques Hélicoidales</i>
		2GINC	10 ~ 30	224	Inserti Torici Elicati Serie G- <i>Plaquettes Toriques Hélicoidales</i>
		2DINB	10 ~ 30	225	Inserti Sferici Elicati Serie Diamond- <i>Plaquettes Sphériques Hélicoidales pour graphite</i>
		2DINC	10 ~ 30	225	Inserti Torici Elicati Serie Diamond- <i>Plaquettes Toriques Hélicoidales pour graphite</i>
		4SFJB	10 ~ 21	226	Testina Integrale a Calettare Emisferica- <i>Tête monobloc 4 coupes hémisphérique</i>
		4SFJC	10 ~ 21	226	Testina Integrale a Calettare Torica- <i>Tête monobloc 4 coupes torique</i>
		6~12SFJC	10 ~ 21	227	Testina Integrale a Calettare Torica- <i>Tête Torique Monobloc</i>
		4SFDB	10 ~ 21	227	Testina Integrale a Calettare Emisferica Dia- <i>Tête Monobloc hémisphérique</i>
		4SFDC	10 ~ 21	228	Testina Integrale a Calettare Torica Diamond- <i>Tête Torique 4 coupes pour Graphite</i>
		6~12SFDC	10 ~ 21	228	Testina Integrale a Calettare Torica Diamond- <i>Tête Torique 4 coupes pour Graphite</i>
		MHE	10 ~ 30	229	Testina Modulare- <i>Tête Modulaire</i>
		CMA	10 ~ 30	229	Stelo Filettato per MHE in metallo duro- <i>Tige filetée en metal dur</i>
		SFMA	10 ~ 30	230	Stelo a Calettare per Testine Integrali- <i>Tige décollée</i>
	CICF	10 ~ 30	230	Corpo Fresa in Metallo Duro Integrale- <i>Corps de fraise en carbure</i>	
	ICF	10 ~ 30	231	Corpo Fresa in Acciaio- <i>Corps de fraise en carbure</i>	
<b>New</b> <b>PCD</b>		1&2BPCD	3 ~ 16	232	Fresa Emisferica PCD- <i>Fraise Hémisphérique PCD</i>
		1~4PCD	3 ~ 20	233	Fresa Cilindrica PCD- <i>Fraise Cylindrique PCD</i>
		2~4CPCD	6 ~ 20	234	Fresa Cilindrica con Tagliante al Centro PCD- <i>Fraise Cylindrique PCD</i>
		1~3HPCD	4 ~ 20	235	Fresa Cilindrica Elicata PCD- <i>Fraise Cylindrique PCD</i>
		2&3RPCD	10 ~ 20	236	Fresa Torica Elicata a Sgrossare PCD- <i>Fraise d'ébauche PCD</i>



## INDICE Frese in metallo duro

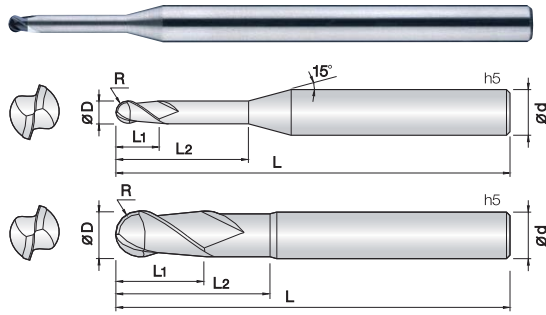
SERIE	IMMAGINE IMAGE	FAMIGLIA EDP.NO	GAMMA Ø (mm)	PAG	DESCRIZIONE GENRE
<b>New</b> PCD		1&2PCDC	4 ~ 12	237	Fresa Torica PCD-Fraise Torique PCD
		1&2BPCDW	3 ~ 12	238	Fresa Emisferica PCD-Fraise Torique PCD
		1&2PCDW	3 ~ 12	239	Fresa Cilindrica PCD-Fraise Cylindrique PCD
		1&2CPCDW	4 ~ 12	240	Fresa Torica PCD-Fraise Torique PCD
<b>New</b> PUNTE FORETS		2SPO	0,3 ~ 16	241	Punta da Centro CNC-Foret à centrer CNC
		2STD	3,4 ~ 10,3	242	Punta a Gradino-Foret Etagés
		2DED	0,15 ~ 6	243	Micropunte per Materiali non Ferrosi-Microforet
		2FDR	0,2 ~ 20	245	Punta Multi-Funzione "FLAT DRILL"-Foret Fond plat "Flat Drill"
		2FDRL	3 ~ 20	247	Punta Multi-Funzione "FLAT DRILL" -Foret Fond plat "Flat Drill"
		2FDRW	3 ~ 16	248	Punta Multi-Funzione "FLAT DRILL" con Fori-Foret Fond plat "Flat Drill"
		2FDRLW	3 ~ 16	249	Punta Multi-Funzione "FLAT DRILL" con Fori-Foret Fond plat "Flat Drill"
<b>New</b> FRESE A FILETTARE FRAISES À FILETER		4ETM	M3 ~ M23	250	Fresa a Filettare Multi-Funzione General-Fraise à fileter Multi Fonction Général
		4ETMA	M1,4 ~ M23	252	Fresa a Filettare Multi-Funzione per Alluminio-Fraise à fileter Multi Fonction Aluminium
		4ETMS	M3 ~ M23	254	Fresa a Filettare Multi-Funzione per Acciai Inox-Fraise à fileter Multi Fonction Inox
		2DTM	M1,4 ~ M16	256	Fresa a Filettare Multi-Funzione per Alluminio-Fraise à fileter Multi Fonction Aluminium
		4MTM	M1 ~ M6	257	Fresa a Filettare a 1 Pettine General-Fraise à fileter Multi Fonction 1 peigne
		4MTMA	M1 ~ M6	258	Fresa a Filettare a 1 Pettine per Alluminio-Fraise à fileter Multi Fonction 1 peigne Aluminium
		4MTMS	M1 ~ M6	259	Fresa a Filettare a 1 Pettine per Acciai Inox-Fraise à fileter Multi Fonction 1 peigne Inox
		4STM	M1 ~ M20	260	Fresa a Filettare General Purpose-Fraise à fileter Général
		4STMA	M1 ~ M20	262	Fresa a Filettare per Alluminio-Fraise à fileter Aluminium
		4STMS	M1 ~ M20	264	Fresa a Filettare per Acciai Inox-Fraise à fileter Inox
		4HTM	M3 ~ M16	266	Fresa a Filettare General Purpose-Fraise à fileter Général
		4HTMA	M3 ~ M16	267	Fresa a Filettare per Alluminio-Fraise à fileter Aluminium
		4HTMS	M3 ~ M16	268	Fresa a Filettare per Acciai Inox-Fraise à fileter Inox
		4NKTM	M3 ~ M20	269	Fresa a Filettare Denti Alterni General Purpose-Fraise à fileter dents alterné Général
		4NKTMA	M3 ~ M20	271	Fresa a Filettare a Denti Alterni per Alluminio-Fraise à fileter dents alterné Aluminium
		4NKTMS	M3 ~ M20	273	Fresa a Filettare Denti Alterni per Acciai Inox-Fraise à fileter dents alterné Inox
		4NPTM	1/16 ~ 3/4	275	Fresa a Filettare NPT General Purpose-Fraise à fileter NPT Général
		4NPTMA	1/16 ~ 3/4	275	Fresa a Filettare NPT per Alluminio-Fraise à fileter NPT Aluminium
		4NPTMS	1/16 ~ 3/4	276	Fresa a Filettare NPT per Acciai Inox-Fraise à fileter NPT Inox
		4BSTM	1/16 ~ 3/4	276	Fresa a Filettare BSPT General Purpose-Fraise à fileter BSPT Général
	4BSTMA	1/16 ~ 3/4	277	Fresa a Filettare BSPT per Alluminio-Fraise à fileter BSPT Aluminium	
	4BSTMS	1/16 ~ 3/4	277	Fresa a Filettare BSPT per Acciai Inox-Fraise à fileter BSPT Inox	
	4IMTM	M1,2 ~ M2,5	278	Fresa a Filettare per Impianti Dentali-Fraise à fileter pour Implants Dentaires	
	4IMTM	M0,8 ~ M2,6	278	Fresa a Filettare per Impianti Dentali-Fraise à fileter pour Implants Dentaires	

Acciai bonificati <i>Aciers pre-traité</i>	Acciai temprati <i>Aciers trempés</i>			Acciai legati <i>Aciers alliés</i> Acciai da utensili <i>Aciers d'outils</i>	Leghe resistenti al calore <i>Alliages résistant à la thermique</i>	Titanio <i>Titane</i>	Acciai inossidabili <i>Aciers inoxydables</i>	Alluminio <i>Aluminium</i>	Rame <i>Cuivre</i>	Acciai al carbonio <i>Aciers de carbone</i>	Grafite <i>Graphite</i>	CFRP GFRP
	~ HRC55	HRC55 ~ 65	~ HRC65									
			◎		◎		★	★		◎	◎	◎
					○		◎	◎		★	○	○
							◎	◎		★	○	○
					○		◎	◎		★	○	○
	★		◎	◎		◎	○	◎	◎			◎
	★		○									
		★					★	◎				★
	★	◎		○	○	◎	○	◎	◎	○		
	★			○	○	◎	○	◎	◎	○		
	★	★	○	◎	◎	◎	◎	◎	◎	○		
	★	★	○	◎	◎	◎	◎	◎	◎	○		
	★	★	○	○								
		◎					★	★				◎
		★			◎	★	★					
							★	★				
	◎		○	○				◎	◎			◎
		◎			◎	◎	◎					
	★		◎	○				★	★			◎
		★			◎	★	★					
	★		○	○				★	★			○
		◎			◎	★	★					
	★		★									
							★	★				◎
	★		◎	◎	★	★						
	★		◎					★	★			◎
		◎			◎	★	★					
	★		◎					★	★			◎
		◎			◎	★	★					
					★	★						◎
					★	◎						
					★	◎						

Codice e Specifiche possono variare senza preavviso per quality improvement  
 En raison des améliorations possibles, les codes et les spécifications peuvent être modifiées sans préavis

# 2BCBN

## CBN-Fraise Hémisphérique 2 Coupes pour Rainurage CBN - Fresa Emisferica 2 Tagli per Nervature



- Fresa in CBN per superfinitura ( $\pm 5\mu\text{m}$ ) di acciai temprati (HRc50~72)
- Eccezionale resistenza all'usura grazie all'alta qualità del CBN.
- Finitura speculare del materiale lavorato.
- Ampia gamma di diametri e lunghezze per ottimizzare il rendimento.
- Utilizzo in alta velocità (20.000~50.000RPM) con olio nebulizzato.
- C.B.N. (Cubic Boron Nitride).

- Fraise en CBN pour superfinition ( $\pm 5\mu\text{m}$ ) d'aciers trempés (50~72 HRc).
- Excellent contre l'usure rapide grâce à l'haute qualité du CBN.
- Super finition des surfaces.
- Gamme de rayon et de longueur importante pour un meilleur rendement.
- Performances excellentes à vitesse de coupe élevées (20.000-50.000) r.p.m.avec microlubrification.
- C.B.N. (Nitrure de bore cubique).

0.1 ~ 1.25R    1.5 ~ 2R    3R    List. p.6

d	Tolleranza/Tolerance
Ø0.2~ 6	+0 ~ -0,01 mm

Numero d'Ordine Reference						Numero d'Ordine Reference					
R x D	L1	L2	L1	d		R x D	L1	L2	L1	d	
2BCBN 002 002 S04	0.1R X 0.2	0.2	-	48	4	2BCBN 010 050 S04	0.5R X 1	0.7	5	48	4
2BCBN 002 004 S04	0.1R X 0.2	0.4	-	48	4	2BCBN 010 060 S04	0.5R X 1	0.7	6	48	4
2BCBN 003 003 S04	0.15R X 0.3	0.3	-	48	4	2BCBN 010 080 S04	0.5R X 1	0.7	8	48	4
2BCBN 003 005 S04	0.15R X 0.3	0.5	-	48	4	2BCBN 010 100 S04	0.5R X 1	0.7	10	48	4
New 2BCBN 004 003 S04	0.2R X 0.4	0.3	-	48	4	2BCBN 010 120 S04	0.5R X 1	0.7	12	48	4
New 2BCBN 004 010 S04	0.2R X 0.4	0.3	1	48	4	2BCBN 010 160 S04	0.5R X 1	0.7	16	48	4
2BCBN 004 015 S04	0.2R X 0.4	0.3	1.5	48	4	New 2BCBN 012 008 S04	0.6R X 1.2	0.8	-	48	4
2BCBN 004 020 S04	0.2R X 0.4	0.3	2	48	4	New 2BCBN 012 020 S04	0.6R X 1.2	0.8	2	48	4
2BCBN 004 030 S04	0.2R X 0.4	0.3	3	48	4	2BCBN 012 040 S04	0.6R X 1.2	0.8	4	48	4
2BCBN 004 040 S04	0.2R X 0.4	0.3	4	48	4	2BCBN 012 060 S04	0.6R X 1.2	0.8	6	48	4
2BCBN 004 050 S04	0.2R X 0.4	0.3	5	48	4	2BCBN 012 080 S04	0.6R X 1.2	0.8	8	48	4
2BCBN 004 060 S04	0.2R X 0.4	0.3	6	48	4	2BCBN 012 100 S04	0.6R X 1.2	0.8	10	48	4
New 2BCBN 005 004 S04	0.25R X 0.5	0.4	-	48	4	2BCBN 012 120 S04	0.6R X 1.2	0.8	12	48	4
New 2BCBN 005 010 S04	0.25R X 0.5	0.4	1	48	4	2BCBN 012 160 S04	0.6R X 1.2	0.8	16	48	4
2BCBN 005 015 S04	0.25R X 0.5	0.4	1.5	48	4	2BCBN 015 010 S04	0.75R X 1.5	1	-	48	4
2BCBN 005 020 S04	0.25R X 0.5	0.4	2	48	4	2BCBN 015 020 S04	0.75R X 1.5	1	2	48	4
2BCBN 005 030 S04	0.25R X 0.5	0.4	3	48	4	2BCBN 015 040 S04	0.75R X 1.5	1	4	48	4
2BCBN 005 040 S04	0.25R X 0.5	0.4	4	48	4	2BCBN 015 060 S04	0.75R X 1.5	1	6	48	4
2BCBN 005 050 S04	0.25R X 0.5	0.4	5	48	4	2BCBN 015 080 S04	0.75R X 1.5	1	8	48	4
2BCBN 005 060 S04	0.25R X 0.5	0.4	6	48	4	2BCBN 015 100 S04	0.75R X 1.5	1	10	48	4
2BCBN 005 080 S04	0.25R X 0.5	0.4	8	48	4	2BCBN 015 120 S04	0.75R X 1.5	1	12	48	4
New 2BCBN 006 005 S04	0.3R X 0.6	0.5	-	48	4	2BCBN 015 140 S04	0.75R X 1.5	1	14	48	4
New 2BCBN 006 010 S04	0.3R X 0.6	0.5	1	48	4	2BCBN 015 160 S04	0.75R X 1.5	1	16	48	4
2BCBN 006 015 S04	0.3R X 0.6	0.5	1.5	48	4	2BCBN 015 180 S04	0.75R X 1.5	1	18	48	4
2BCBN 006 020 S04	0.3R X 0.6	0.5	2	48	4	New 2BCBN 020 012 S04	1R X 2	1.2	-	50	4
2BCBN 006 030 S04	0.3R X 0.6	0.5	3	48	4	New 2BCBN 020 030 S04	1R X 2	1.2	3	50	4
2BCBN 006 040 S04	0.3R X 0.6	0.5	4	48	4	2BCBN 020 040 S04	1R X 2	1.2	4	50	4
2BCBN 006 050 S04	0.3R X 0.6	0.5	5	48	4	2BCBN 020 060 S04	1R X 2	1.2	6	50	4
2BCBN 006 060 S04	0.3R X 0.6	0.5	6	48	4	2BCBN 020 080 S04	1R X 2	1.2	8	50	4
2BCBN 006 080 S04	0.3R X 0.6	0.5	8	48	4	2BCBN 020 100 S04	1R X 2	1.2	10	50	4
2BCBN 006 100 S04	0.3R X 0.6	0.5	10	48	4	2BCBN 020 120 S04	1R X 2	1.2	12	50	4
New 2BCBN 007 005 S04	0.35R X 0.7	0.5	-	48	4	2BCBN 020 140 S04	1R X 2	1.2	14	50	4
New 2BCBN 007 010 S04	0.35R X 0.7	0.5	1	48	4	2BCBN 020 160 S04	1R X 2	1.2	16	50	4
2BCBN 007 020 S04	0.35R X 0.7	0.5	2	48	4	2BCBN 020 180 S04	1R X 2	1.2	18	50	4
2BCBN 007 040 S04	0.35R X 0.7	0.5	4	48	4	New 2BCBN 025 016 S06	1.25R X 2.5	1.6	-	66	6
New 2BCBN 008 006 S04	0.4R X 0.8	0.6	-	48	4	New 2BCBN 025 030 S06	1.25R X 2.5	1.6	3	66	6
New 2BCBN 008 010 S04	0.4R X 0.8	0.6	1	48	4	2BCBN 025 060 S06	1.25R X 2.5	1.6	6	66	6
2BCBN 008 020 S04	0.4R X 0.8	0.6	2	48	4	2BCBN 025 100 S06	1.25R X 2.5	1.6	10	66	6
2BCBN 008 040 S04	0.4R X 0.8	0.6	4	48	4	2BCBN 025 160 S06	1.25R X 2.5	1.6	16	66	6
2BCBN 008 060 S04	0.4R X 0.8	0.6	6	48	4	2BCBN 025 200 S06	1.25R X 2.5	1.6	20	66	6
2BCBN 008 080 S04	0.4R X 0.8	0.6	8	48	4	New 2BCBN 030 018 S06	1.5R X 3	1.8	-	66	6
2BCBN 008 100 S04	0.4R X 0.8	0.6	10	48	4	New 2BCBN 030 030 S06	1.5R X 3	1.8	3	66	6
New 2BCBN 009 006 S04	0.45R X 0.9	0.6	-	48	4	2BCBN 030 060 S06	1.5R X 3	1.8	6	66	6
New 2BCBN 009 010 S04	0.45R X 0.9	0.6	1	48	4	2BCBN 030 080 S06	1.5R X 3	1.8	8	66	6
2BCBN 009 020 S04	0.45R X 0.9	0.6	2	48	4	2BCBN 030 100 S06	1.5R X 3	1.8	10	66	6
2BCBN 009 040 S04	0.45R X 0.9	0.6	4	48	4	2BCBN 030 120 S06	1.5R X 3	1.8	12	66	6
New 2BCBN 010 007 S04	0.5R X 1	0.7	-	48	4	2BCBN 030 160 S06	1.5R X 3	1.8	16	66	6
New 2BCBN 010 015 S04	0.5R X 1	0.7	1.5	48	4	2BCBN 030 200 S06	1.5R X 3	1.8	20	66	6
2BCBN 010 025 S04	0.5R X 1	0.7	2.5	48	4	New 2BCBN 040 024 S06	2R X 4	2.4	-	66	6
2BCBN 010 040 S04	0.5R X 1	0.7	4	48	4	New 2BCBN 040 040 S06	2R X 4	2.4	4	66	6

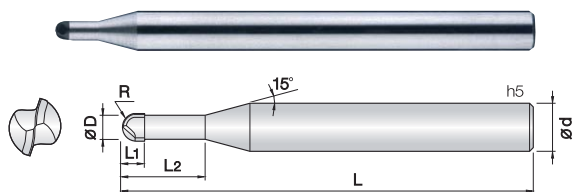




# 2SBCBN

CBN-Fraise Hémisphérique 2 Coupes pour Rainurage

CBN - Fresa Emisferica 2 Tagli per Nervature



### • Fresa in CBN per superfinitura ( $\pm 5\mu\text{m}$ ) di acciai temprati (HRc50~72)

- Eccezionale resistenza all'usura grazie all'alta qualità del CBN.
- Finitura speculare del materiale lavorato.
- Ampia gamma di diametri e lunghezze per ottimizzare il rendimento.
- Utilizzo in alta velocità (20.000~50.000RPM) con olio nebulizzato.
- C.B.N. (Cubic Boron Nitride).

### • Fraise en CBN pour super-finition ( $\pm 5\mu\text{m}$ ) d'aciers trempés (50~72 HRc).

- Excellent contre l'usure rapide grâce à l'haute qualité du CBN.
- Super finition des surfaces.
- Gamme de rayon et de longueur importante pour un meilleur rendement.
- Performances excellentes à vitesse de coupe élevées (20.000-50.000) r.p.m.avec microlubrification.
- C.B.N. (Nitrure de bore cubique).



0.1 ~ 1.25R

1.5 ~ 2R

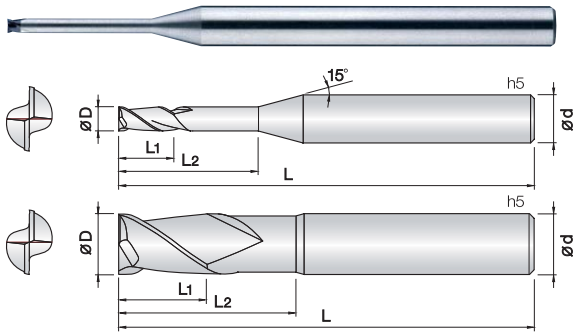
3R

List. p.7

d	Tolleranza/Tolérance
Ø0.2~ 6	+0 ~ -0.01 mm

Numero d'Ordine Reference						Numero d'Ordine Reference					
R x D	L1	L2	L1	d		R x D	L1	L2	L1	d	
2SBCBN 002 002 S04	0.1R X 0.2	0.2	-	48	4	New 2SBCBN 025 016 S06	1.25R X 2.5	1.6	-	66	6
2SBCBN 002 004 S04	0.1R X 0.2	0.4	-	48	4	New 2SBCBN 025 030 S06	1.25R X 2.5	1.6	3	66	6
2SBCBN 003 003 S04	0.15R X 0.3	0.3	-	48	4	2SBCBN 025 060 S06	1.25R X 2.5	1.6	6	66	6
2SBCBN 003 005 S04	0.15R X 0.3	0.5	-	48	4	New 2SBCBN 030 018 S06	1.5R X 3	1.8	-	66	6
New 2SBCBN 004 003 S04	0.2R X 0.4	0.3	-	48	4	New 2SBCBN 030 030 S06	1.5R X 3	1.8	3	66	6
New 2SBCBN 004 010 S04	0.2R X 0.4	0.3	1	48	4	2SBCBN 030 060 S06	1.5R X 3	1.8	6	66	6
2SBCBN 004 015 S04	0.2R X 0.4	0.3	1.5	48	4	2SBCBN 030 080 S06	1.5R X 3	1.8	8	66	6
New 2SBCBN 005 004 S04	0.25R X 0.5	0.4	-	48	4	2SBCBN 030 100 S06	1.5R X 3	1.8	10	66	6
New 2SBCBN 005 010 S04	0.25R X 0.5	0.4	1	48	4	2SBCBN 030 120 S06	1.5R X 3	1.8	12	66	6
2SBCBN 005 015 S04	0.25R X 0.5	0.4	1.5	48	4	2SBCBN 030 160 S06	1.5R X 3	1.8	16	66	6
2SBCBN 005 020 S04	0.25R X 0.5	0.4	2	48	4	2SBCBN 030 200 S06	1.5R X 3	1.8	20	66	6
New 2SBCBN 006 005 S04	0.3R X 0.6	0.5	-	48	4	New 2SBCBN 040 024 S06	2R X 4	2.4	-	66	6
New 2SBCBN 006 010 S04	0.3R X 0.6	0.5	1	48	4	New 2SBCBN 040 040 S06	2R X 4	2.4	4	66	6
2SBCBN 006 015 S04	0.3R X 0.6	0.5	1.5	48	4	2SBCBN 040 060 S06	2R X 4	2.4	6	66	6
2SBCBN 006 020 S04	0.3R X 0.6	0.5	2	48	4	2SBCBN 040 080 S06	2R X 4	2.4	8	66	6
2SBCBN 006 030 S04	0.3R X 0.6	0.5	3	48	4	2SBCBN 040 100 S06	2R X 4	2.4	10	66	6
2SBCBN 006 040 S04	0.3R X 0.6	0.5	4	48	4	2SBCBN 040 120 S06	2R X 4	2.4	12	66	6
New 2SBCBN 007 005 S04	0.35R X 0.7	0.5	-	48	4	2SBCBN 040 160 S06	2R X 4	2.4	16	66	6
New 2SBCBN 007 010 S04	0.35R X 0.7	0.5	1	48	4	2SBCBN 040 200 S06	2R X 4	2.4	20	66	6
2SBCBN 007 020 S04	0.35R X 0.7	0.5	2	48	4	2SBCBN 060 035 S06	3R X 6	3.5	-	83	6
New 2SBCBN 008 006 S04	0.4R X 0.8	0.6	-	48	4	2SBCBN 060 100 S06	3R X 6	3.5	10	83	6
New 2SBCBN 008 010 S04	0.4R X 0.8	0.6	1	48	4						
2SBCBN 008 020 S04	0.4R X 0.8	0.6	2	48	4						
2SBCBN 008 030 S04	0.4R X 0.8	0.6	3	48	4						
2SBCBN 008 040 S04	0.4R X 0.8	0.6	4	48	4						
New 2SBCBN 009 006 S04	0.45R X 0.9	0.6	-	48	4						
New 2SBCBN 009 010 S04	0.45R X 0.9	0.6	1	48	4						
2SBCBN 009 020 S04	0.45R X 0.9	0.6	2	48	4						
New 2SBCBN 010 007 S04	0.5R X 1	0.7	-	48	4						
New 2SBCBN 010 015 S04	0.5R X 1	0.7	1.5	48	4						
2SBCBN 010 025 S04	0.5R X 1	0.7	2.5	48	4						
2SBCBN 010 040 S04	0.5R X 1	0.7	4	48	4						
2SBCBN 010 050 S04	0.5R X 1	0.7	5	48	4						
2SBCBN 010 060 S04	0.5R X 1	0.7	6	48	4						
New 2SBCBN 012 008 S04	0.6R X 1.2	0.8	-	48	4						
New 2SBCBN 012 020 S04	0.6R X 1.2	0.8	2	48	4						
2SBCBN 012 040 S04	0.6R X 1.2	0.8	4	48	4						
New 2SBCBN 015 010 S04	0.75R X 1.5	1	-	48	4						
New 2SBCBN 015 020 S04	0.75R X 1.5	1	2	48	4						
2SBCBN 015 040 S04	0.75R X 1.5	1	4	48	4						
2SBCBN 015 060 S04	0.75R X 1.5	1	6	48	4						
2SBCBN 015 080 S04	0.75R X 1.5	1	8	48	4						
2SBCBN 015 100 S04	0.75R X 1.5	1	10	48	4						
New 2SBCBN 020 012 S04	1R X 2	1.2	-	50	4						
New 2SBCBN 020 030 S04	1R X 2	1.2	3	50	4						
2SBCBN 020 040 S04	1R X 2	1.2	4	50	4						
2SBCBN 020 060 S04	1R X 2	1.2	6	50	4						
2SBCBN 020 080 S04	1R X 2	1.2	8	50	4						
2SBCBN 020 100 S04	1R X 2	1.2	10	50	4						
2SBCBN 020 120 S04	1R X 2	1.2	12	50	4						

Unità: mm



- Fresa in CBN per superfinitura ( $\pm 5\mu\text{m}$ ) di acciai temprati (HRc50~72)
- Eccezionale resistenza all'usura grazie all'alta qualità del CBN.
- Finitura speculare del materiale lavorato.
- Ampia gamma di diametri e lunghezze per ottimizzare il rendimento.
- Utilizzo in alta velocità (20.000~50.000RPM) con olio nebulizzato.
- C.B.N. (Cubic Boron Nitride).

- Fraise en CBN pour super-finition ( $\pm 5\mu\text{m}$ ) d'aciers trempés (50~72 HRc).
- Excellent contre l'usure rapide grâce à l'haute qualité du CBN.
- Super finition des surfaces.
- Gamme de rayon et de longueur importante pour un meilleur rendement.
- Performances excellentes à vitesse de coupe élevées (20.000-50.000 r.p.m. avec microlubrification).
- C.B.N. (Nitrure de bore cubique).

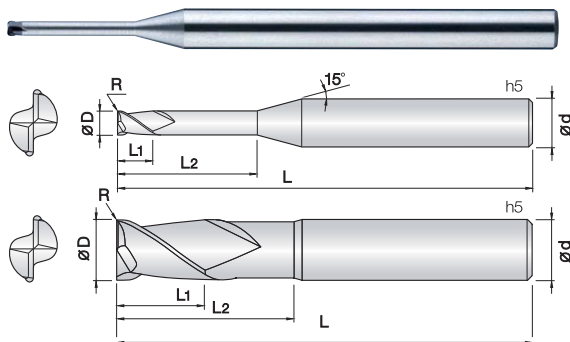


d	Tolleranza/Tolérance
Ø0.2~6	+0~ -0.01 mm

Numero d'Ordine Reference	D	L1	L2	L1	d	Numero d'Ordine Reference	D	L1	L2	L1	d
2ECBN 002 002 S04	0.2	0.2	-	48	4	New 2ECBN 010 015 S04	1	0.7	1.5	48	4
2ECBN 002 004 S04	0.2	0.4	-	48	4	2ECBN 010 025 S04	1	0.7	2.5	48	4
2ECBN 003 003 S04	0.3	0.3	-	48	4	2ECBN 010 040 S04	1	0.7	4	48	4
2ECBN 003 005 S04	0.3	0.5	-	48	4	2ECBN 010 050 S04	1	0.7	5	48	4
New 2ECBN 004 003 S04	0.4	0.3	-	48	4	2ECBN 010 060 S04	1	0.7	6	48	4
New 2ECBN 004 010 S04	0.4	0.3	1	48	4	2ECBN 010 080 S04	1	0.7	8	48	4
2ECBN 004 015 S04	0.4	0.3	1.5	48	4	2ECBN 010 100 S04	1	0.7	10	48	4
2ECBN 004 020 S04	0.4	0.3	2	48	4	2ECBN 010 120 S04	1	0.7	12	48	4
2ECBN 004 030 S04	0.4	0.3	3	48	4	2ECBN 010 140 S04	1	0.7	14	48	4
2ECBN 004 040 S04	0.4	0.3	4	48	4	2ECBN 010 160 S04	1	0.7	16	48	4
2ECBN 004 050 S04	0.4	0.3	5	48	4	New 2ECBN 012 007 S04	1.2	0.7	-	48	4
2ECBN 004 060 S04	0.4	0.3	6	48	4	New 2ECBN 012 015 S04	1.2	0.7	1.5	48	4
New 2ECBN 005 004 S04	0.5	0.4	-	48	4	2ECBN 012 030 S04	1.2	0.7	3	48	4
New 2ECBN 005 010 S04	0.5	0.4	1	48	4	2ECBN 012 040 S04	1.2	0.7	4	48	4
2ECBN 005 015 S04	0.5	0.4	1.5	48	4	2ECBN 012 060 S04	1.2	0.7	6	48	4
2ECBN 005 020 S04	0.5	0.4	2	48	4	2ECBN 012 080 S04	1.2	0.7	8	48	4
2ECBN 005 030 S04	0.5	0.4	3	48	4	2ECBN 012 100 S04	1.2	0.7	10	48	4
2ECBN 005 040 S04	0.5	0.4	4	48	4	2ECBN 012 120 S04	1.2	0.7	12	48	4
2ECBN 005 050 S04	0.5	0.4	5	48	4	2ECBN 012 160 S04	1.2	0.7	16	48	4
2ECBN 005 060 S04	0.5	0.4	6	48	4	New 2ECBN 015 008 S04	1.5	0.8	-	48	4
2ECBN 005 080 S04	0.5	0.4	8	48	4	New 2ECBN 015 015 S04	1.5	0.8	1.5	48	4
New 2ECBN 006 005 S04	0.6	0.5	-	48	4	2ECBN 015 030 S04	1.5	0.8	3	48	4
New 2ECBN 006 010 S04	0.6	0.5	1	48	4	2ECBN 015 060 S04	1.5	0.8	6	48	4
2ECBN 006 015 S04	0.6	0.5	1.5	48	4	2ECBN 015 080 S04	1.5	0.8	8	48	4
2ECBN 006 020 S04	0.6	0.5	2	48	4	2ECBN 015 100 S04	1.5	0.8	10	48	4
2ECBN 006 030 S04	0.6	0.5	3	48	4	2ECBN 015 120 S04	1.5	0.8	12	48	4
2ECBN 006 040 S04	0.6	0.5	4	48	4	2ECBN 015 140 S04	1.5	0.8	14	48	4
2ECBN 006 060 S04	0.6	0.5	6	48	4	2ECBN 015 160 S04	1.5	0.8	16	48	4
2ECBN 006 080 S04	0.6	0.5	8	48	4	2ECBN 015 180 S04	1.5	0.8	18	48	4
2ECBN 006 100 S04	0.6	0.5	10	48	4	New 2ECBN 020 009 S04	2	0.9	-	50	4
New 2ECBN 007 005 S04	0.7	0.5	-	48	4	New 2ECBN 020 020 S04	2	0.9	2	50	4
New 2ECBN 007 015 S04	0.7	0.5	1.5	48	4	2ECBN 020 030 S04	2	0.9	3	50	4
2ECBN 007 025 S04	0.7	0.5	2.5	48	4	2ECBN 020 060 S04	2	0.9	6	50	4
2ECBN 007 040 S04	0.7	0.5	4	48	4	2ECBN 020 080 S04	2	0.9	8	50	4
2ECBN 007 060 S04	0.7	0.5	6	48	4	2ECBN 020 100 S04	2	0.9	10	50	4
New 2ECBN 008 006 S04	0.8	0.6	-	48	4	2ECBN 020 120 S04	2	0.9	12	50	4
New 2ECBN 008 015 S04	0.8	0.6	1.5	48	4	2ECBN 020 140 S04	2	0.9	14	50	4
2ECBN 008 025 S04	0.8	0.6	2.5	48	4	2ECBN 020 160 S04	2	0.9	16	50	4
2ECBN 008 040 S04	0.8	0.6	4	48	4	2ECBN 020 180 S04	2	0.9	18	50	4
2ECBN 008 060 S04	0.8	0.6	6	48	4	New 2ECBN 025 012 S06	2.5	1.2	-	66	6
2ECBN 008 080 S04	0.8	0.6	8	48	4	New 2ECBN 025 030 S06	2.5	1.2	3	66	6
2ECBN 008 100 S04	0.8	0.6	10	48	4	2ECBN 025 060 S06	2.5	1.2	6	66	6
New 2ECBN 009 006 S04	0.9	0.6	-	48	4	2ECBN 025 100 S06	2.5	1.2	10	66	6
New 2ECBN 009 015 S04	0.9	0.6	1.5	48	4	2ECBN 025 160 S06	2.5	1.2	16	66	6
2ECBN 009 025 S04	0.9	0.6	2.5	48	4	2ECBN 025 200 S06	2.5	1.2	20	66	6
2ECBN 009 040 S04	0.9	0.6	4	48	4	New 2ECBN 030 012 S06	3	1.2	-	66	6
2ECBN 009 060 S04	0.9	0.6	6	48	4	New 2ECBN 030 030 S06	3	1.2	3	66	6
2ECBN 009 080 S04	0.9	0.6	8	48	4	2ECBN 030 060 S06	3	1.2	6	66	6
2ECBN 009 100 S04	0.9	0.6	10	48	4	2ECBN 030 080 S06	3	1.2	8	66	6
New 2ECBN 010 007 S04	1	0.7	-	48	4	2ECBN 030 100 S06	3	1.2	10	66	6

Unità: mm





**• Fresa in CBN per superfinitura ( $\pm 5\mu\text{m}$ ) di acciai temprati (HRc50~72)**

- Eccezionale resistenza all'usura grazie all'alta qualità del CBN.
- Finitura speculare del materiale lavorato.
- Ampia gamma di diametri e lunghezze per ottimizzare il rendimento.
- Utilizzo in alta velocità (20.000~50.000RPM) con olio nebulizzato.
- C.B.N. (Cubic Boron Nitride).

**• Fraise en CBN pour superfinition ( $\pm 5\mu\text{m}$ ) d'aciers trempés (50~72 HRc).**

- Excellent contre l'usure rapide grâce à l'haute qualité du CBN.
- Super finition des surfaces.
- Gamme de rayon et de longueur importante pour un meilleur rendement.
- Performances excellentes à vitesse de coupe élevées (20.000-50.000) r.p.m.avec microlubrification.
- C.B.N. (Nitrure de bore cubique).



R0.02 ~ 1

List. p.10

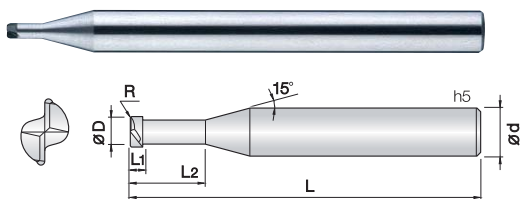
d	Tolleranza/Tolérance
$\varnothing 0.4 \sim 6$	+0 ~ -0,01 mm

Unità: mm

Numero d'Ordine Reference	D x R	L1	L2	L1	d	Numero d'Ordine Reference	D x R	L1	L2	L1	d
New 2CCBN 002 0002 002	0.2 X R0.02	0.2	-	48	4	2CCBN 008 002 060	0.8 X R0.2	0.6	6	48	4
New 2CCBN 002 0002 004	0.2 X R0.02	0.4	-	48	4	New 2CCBN 010 0002 007	1 X R0.02	0.7	-	48	4
New 2CCBN 002 0005 002	0.2 X R0.05	0.2	-	48	4	New 2CCBN 010 0002 015	1 X R0.02	0.7	1.5	48	4
New 2CCBN 002 0005 004	0.2 X R0.05	0.4	-	48	4	2CCBN 010 0002 025	1 X R0.02	0.7	2.5	48	4
New 2CCBN 003 0002 003	0.3 X R0.02	0.3	-	48	4	2CCBN 010 0002 040	1 X R0.02	0.7	4	48	4
New 2CCBN 003 0002 005	0.3 X R0.02	0.5	-	48	4	2CCBN 010 0002 060	1 X R0.02	0.7	6	48	4
New 2CCBN 003 0005 003	0.3 X R0.05	0.3	-	48	4	2CCBN 010 0002 080	1 X R0.02	0.7	8	48	4
New 2CCBN 003 0005 005	0.3 X R0.05	0.5	-	48	4	2CCBN 010 0002 100	1 X R0.02	0.7	10	48	4
New 2CCBN 004 0002 003	0.4 X R0.02	0.3	-	48	4	New 2CCBN 010 0005 007	1 X R0.05	0.7	-	48	4
2CCBN 004 0002 015	0.4 X R0.02	0.3	1.5	48	4	New 2CCBN 010 0005 015	1 X R0.05	0.7	1.5	48	4
2CCBN 004 0002 020	0.4 X R0.02	0.3	2	48	4	2CCBN 010 0005 025	1 X R0.05	0.7	2.5	48	4
New 2CCBN 004 0005 003	0.4 X R0.05	0.3	-	48	4	2CCBN 010 0005 040	1 X R0.05	0.7	4	48	4
2CCBN 004 0005 015	0.4 X R0.05	0.3	1.5	48	4	2CCBN 010 0005 060	1 X R0.05	0.7	6	48	4
2CCBN 004 0005 020	0.4 X R0.05	0.3	2	48	4	2CCBN 010 0005 080	1 X R0.05	0.7	8	48	4
New 2CCBN 004 001 003	0.4 X R0.1	0.3	-	48	4	2CCBN 010 0005 100	1 X R0.05	0.7	10	48	4
2CCBN 004 001 015	0.4 X R0.1	0.3	1.5	48	4	New 2CCBN 010 001 007	1 X R0.1	0.7	-	48	4
2CCBN 004 001 020	0.4 X R0.1	0.3	2	48	4	New 2CCBN 010 001 015	1 X R0.1	0.7	1.5	48	4
New 2CCBN 005 0005 004	0.5 X R0.05	0.4	-	48	4	2CCBN 010 001 025	1 X R0.1	0.7	2.5	48	4
2CCBN 005 0005 015	0.5 X R0.05	0.4	1.5	48	4	2CCBN 010 001 040	1 X R0.1	0.7	4	48	4
2CCBN 005 0005 020	0.5 X R0.05	0.4	2	48	4	2CCBN 010 001 060	1 X R0.1	0.7	6	48	4
2CCBN 005 0005 030	0.5 X R0.05	0.4	3	48	4	2CCBN 010 001 080	1 X R0.1	0.7	8	48	4
2CCBN 005 0005 040	0.5 X R0.05	0.4	4	48	4	2CCBN 010 001 100	1 X R0.1	0.7	10	48	4
2CCBN 005 0005 050	0.5 X R0.05	0.4	5	48	4	New 2CCBN 010 002 007	1 X R0.2	0.7	-	48	4
New 2CCBN 005 001 004	0.5 X R0.1	0.4	-	48	4	New 2CCBN 010 002 015	1 X R0.2	0.7	1.5	48	4
2CCBN 005 001 015	0.5 X R0.1	0.4	1.5	48	4	2CCBN 010 002 025	1 X R0.2	0.7	2.5	48	4
2CCBN 005 001 020	0.5 X R0.1	0.4	2	48	4	2CCBN 010 002 040	1 X R0.2	0.7	4	48	4
2CCBN 005 001 030	0.5 X R0.1	0.4	3	48	4	2CCBN 010 002 060	1 X R0.2	0.7	6	48	4
2CCBN 005 001 040	0.5 X R0.1	0.4	4	48	4	2CCBN 010 002 080	1 X R0.2	0.7	8	48	4
2CCBN 005 001 050	0.5 X R0.1	0.4	5	48	4	2CCBN 010 002 100	1 X R0.2	0.7	10	48	4
New 2CCBN 006 0005 005	0.6 X R0.05	0.5	-	48	4	New 2CCBN 010 003 007	1 X R0.3	0.7	-	48	4
2CCBN 006 0005 020	0.6 X R0.05	0.5	2	48	4	New 2CCBN 010 003 015	1 X R0.3	0.7	1.5	48	4
2CCBN 006 0005 030	0.6 X R0.05	0.5	3	48	4	2CCBN 010 003 025	1 X R0.3	0.7	2.5	48	4
2CCBN 006 0005 040	0.6 X R0.05	0.5	4	48	4	2CCBN 010 003 040	1 X R0.3	0.7	4	48	4
2CCBN 006 0005 060	0.6 X R0.05	0.5	6	48	4	2CCBN 010 003 060	1 X R0.3	0.7	6	48	4
New 2CCBN 006 001 005	0.6 X R0.1	0.5	-	48	4	2CCBN 010 003 080	1 X R0.3	0.7	8	48	4
2CCBN 006 001 020	0.6 X R0.1	0.5	2	48	4	2CCBN 010 003 100	1 X R0.3	0.7	10	48	4
2CCBN 006 001 030	0.6 X R0.1	0.5	3	48	4	New 2CCBN 012 001 007	1.2 X R0.1	0.7	-	48	4
2CCBN 006 001 040	0.6 X R0.1	0.5	4	48	4	New 2CCBN 012 001 015	1.2 X R0.1	0.7	1.5	48	4
2CCBN 006 001 060	0.6 X R0.1	0.5	6	48	4	2CCBN 012 001 030	1.2 X R0.1	0.7	3	48	4
New 2CCBN 007 001 005	0.7 X R0.1	0.5	-	48	4	2CCBN 012 001 040	1.2 X R0.1	0.7	4	48	4
2CCBN 007 001 025	0.7 X R0.1	0.5	2.5	48	4	2CCBN 012 001 060	1.2 X R0.1	0.7	6	48	4
2CCBN 007 001 040	0.7 X R0.1	0.5	4	48	4	2CCBN 012 001 080	1.2 X R0.1	0.7	8	48	4
2CCBN 007 001 060	0.7 X R0.1	0.5	6	48	4	2CCBN 012 001 100	1.2 X R0.1	0.7	10	48	4
New 2CCBN 008 001 006	0.8 X R0.1	0.6	-	48	4	New 2CCBN 012 002 007	1.2 X R0.2	0.7	-	48	4
2CCBN 008 001 025	0.8 X R0.1	0.6	2.5	48	4	New 2CCBN 012 002 015	1.2 X R0.2	0.7	1.5	48	4
2CCBN 008 001 040	0.8 X R0.1	0.6	4	48	4	2CCBN 012 002 030	1.2 X R0.2	0.7	3	48	4
2CCBN 008 001 060	0.8 X R0.1	0.6	6	48	4	2CCBN 012 002 040	1.2 X R0.2	0.7	4	48	4
New 2CCBN 008 002 006	0.8 X R0.2	0.6	-	48	4	2CCBN 012 002 060	1.2 X R0.2	0.7	6	48	4
2CCBN 008 002 025	0.8 X R0.2	0.6	2.5	48	4	2CCBN 012 002 080	1.2 X R0.2	0.7	8	48	4
2CCBN 008 002 040	0.8 X R0.2	0.6	4	48	4	2CCBN 012 002 100	1.2 X R0.2	0.7	10	48	4

Numero d'Ordine Reference	D x R	L1	L2	L1	d	Numero d'Ordine Reference	D x R	L1	L2	L1	d
New 2CCBN 012 003 007	1.2 X R0.3	0.7	-	48	4	2CCBN 020 002 080	2 X R0.2	0.9	8	50	4
New 2CCBN 012 003 015	1.2 X R0.3	0.7	1.5	48	4	2CCBN 020 002 100	2 X R0.2	0.9	10	50	4
2CCBN 012 003 030	1.2 X R0.3	0.7	3	48	4	New 2CCBN 020 003 009	2 X R0.3	0.9	-	50	4
2CCBN 012 003 040	1.2 X R0.3	0.7	4	48	4	New 2CCBN 020 003 020	2 X R0.3	0.9	2	50	4
2CCBN 012 003 060	1.2 X R0.3	0.7	6	48	4	2CCBN 020 003 030	2 X R0.3	0.9	3	50	4
2CCBN 012 003 080	1.2 X R0.3	0.7	8	48	4	2CCBN 020 003 060	2 X R0.3	0.9	6	50	4
2CCBN 012 003 100	1.2 X R0.3	0.7	10	48	4	2CCBN 020 003 080	2 X R0.3	0.9	8	50	4
New 2CCBN 015 0002 008	1.5 X R0.02	0.8	-	48	4	2CCBN 020 003 100	2 X R0.3	0.9	10	50	4
New 2CCBN 015 0002 015	1.5 X R0.02	0.8	1.5	48	4	New 2CCBN 020 005 009	2 X R0.5	0.9	-	50	4
2CCBN 015 0002 030	1.5 X R0.02	0.8	3	48	4	New 2CCBN 020 005 020	2 X R0.5	0.9	2	50	4
2CCBN 015 0002 040	1.5 X R0.02	0.8	4	48	4	2CCBN 020 005 030	2 X R0.5	0.9	3	50	4
2CCBN 015 0002 060	1.5 X R0.02	0.8	6	48	4	2CCBN 020 005 060	2 X R0.5	0.9	6	50	4
2CCBN 015 0002 080	1.5 X R0.02	0.8	8	48	4	2CCBN 020 005 080	2 X R0.5	0.9	8	50	4
2CCBN 015 0002 100	1.5 X R0.02	0.8	10	48	4	2CCBN 020 005 100	2 X R0.5	0.9	10	50	4
New 2CCBN 015 0005 008	1.5 X R0.05	0.8	-	48	4	New 2CCBN 025 001 012	2.5 X R0.1	1.2	-	66	6
New 2CCBN 015 0005 015	1.5 X R0.05	0.8	1.5	48	4	New 2CCBN 025 001 030	2.5 X R0.1	1.2	3	66	6
2CCBN 015 0005 030	1.5 X R0.05	0.8	3	48	4	2CCBN 025 001 060	2.5 X R0.1	1.2	6	66	6
2CCBN 015 0005 040	1.5 X R0.05	0.8	4	48	4	2CCBN 025 001 100	2.5 X R0.1	1.2	10	66	6
2CCBN 015 0005 060	1.5 X R0.05	0.8	6	48	4	New 2CCBN 025 002 012	2.5 X R0.2	1.2	-	66	6
2CCBN 015 0005 080	1.5 X R0.05	0.8	8	48	4	New 2CCBN 025 002 030	2.5 X R0.2	1.2	3	66	6
2CCBN 015 0005 100	1.5 X R0.05	0.8	10	48	4	2CCBN 025 002 060	2.5 X R0.2	1.2	6	66	6
New 2CCBN 015 001 008	1.5 X R0.1	0.8	-	48	4	2CCBN 025 002 100	2.5 X R0.2	1.2	10	66	6
New 2CCBN 015 001 015	1.5 X R0.1	0.8	1.5	48	4	New 2CCBN 025 003 012	2.5 X R0.3	1.2	-	66	6
2CCBN 015 001 030	1.5 X R0.1	0.8	3	48	4	New 2CCBN 025 003 030	2.5 X R0.3	1.2	3	66	6
2CCBN 015 001 040	1.5 X R0.1	0.8	4	48	4	2CCBN 025 003 060	2.5 X R0.3	1.2	6	66	6
2CCBN 015 001 060	1.5 X R0.1	0.8	6	48	4	2CCBN 025 003 100	2.5 X R0.3	1.2	10	66	6
2CCBN 015 001 080	1.5 X R0.1	0.8	8	48	4	New 2CCBN 030 001 012	3 X R0.1	1.2	-	66	6
2CCBN 015 001 100	1.5 X R0.1	0.8	10	48	4	New 2CCBN 030 001 030	3 X R0.1	1.2	3	66	6
New 2CCBN 015 002 008	1.5 X R0.2	0.8	-	48	4	2CCBN 030 001 060	3 X R0.1	1.2	6	66	6
New 2CCBN 015 002 015	1.5 X R0.2	0.8	1.5	48	4	2CCBN 030 001 100	3 X R0.1	1.2	10	66	6
2CCBN 015 002 030	1.5 X R0.2	0.8	3	48	4	2CCBN 030 001 160	3 X R0.1	1.2	16	66	6
2CCBN 015 002 040	1.5 X R0.2	0.8	4	48	4	2CCBN 030 001 200	3 X R0.1	1.2	20	66	6
2CCBN 015 002 060	1.5 X R0.2	0.8	6	48	4	New 2CCBN 030 002 012	3 X R0.2	1.2	-	66	6
2CCBN 015 002 080	1.5 X R0.2	0.8	8	48	4	New 2CCBN 030 002 030	3 X R0.2	1.2	3	66	6
2CCBN 015 002 100	1.5 X R0.2	0.8	10	48	4	2CCBN 030 002 060	3 X R0.2	1.2	6	66	6
New 2CCBN 015 003 008	1.5 X R0.3	0.8	-	48	4	2CCBN 030 002 100	3 X R0.2	1.2	10	66	6
New 2CCBN 015 003 015	1.5 X R0.3	0.8	1.5	48	4	2CCBN 030 002 160	3 X R0.2	1.2	16	66	6
2CCBN 015 003 030	1.5 X R0.3	0.8	3	48	4	2CCBN 030 002 200	3 X R0.2	1.2	20	66	6
2CCBN 015 003 040	1.5 X R0.3	0.8	4	48	4	New 2CCBN 030 003 012	3 X R0.3	1.2	-	66	6
2CCBN 015 003 060	1.5 X R0.3	0.8	6	48	4	New 2CCBN 030 003 030	3 X R0.3	1.2	3	66	6
2CCBN 015 003 080	1.5 X R0.3	0.8	8	48	4	2CCBN 030 003 060	3 X R0.3	1.2	6	66	6
2CCBN 015 003 100	1.5 X R0.3	0.8	10	48	4	2CCBN 030 003 100	3 X R0.3	1.2	10	66	6
New 2CCBN 020 0002 009	2 X R0.02	0.9	-	50	4	2CCBN 030 003 160	3 X R0.3	1.2	16	66	6
New 2CCBN 020 0002 020	2 X R0.02	0.9	2	50	4	2CCBN 030 003 200	3 X R0.3	1.2	20	66	6
2CCBN 020 0002 030	2 X R0.02	0.9	3	50	4	New 2CCBN 030 005 012	3 X R0.5	1.2	-	66	6
2CCBN 020 0002 060	2 X R0.02	0.9	6	50	4	New 2CCBN 030 005 030	3 X R0.5	1.2	3	66	6
2CCBN 020 0002 080	2 X R0.02	0.9	8	50	4	2CCBN 030 005 060	3 X R0.5	1.2	6	66	6
2CCBN 020 0002 100	2 X R0.02	0.9	10	50	4	2CCBN 030 005 100	3 X R0.5	1.2	10	66	6
New 2CCBN 020 0005 009	2 X R0.05	0.9	-	50	4	2CCBN 030 005 160	3 X R0.5	1.2	16	66	6
New 2CCBN 020 0005 020	2 X R0.05	0.9	2	50	4	2CCBN 030 005 200	3 X R0.5	1.2	20	66	6
2CCBN 020 0005 030	2 X R0.05	0.9	3	50	4	New 2CCBN 030 010 012	3 X R1	1.2	-	66	6
2CCBN 020 0005 060	2 X R0.05	0.9	6	50	4	New 2CCBN 030 010 030	3 X R1	1.2	3	66	6
2CCBN 020 0005 080	2 X R0.05	0.9	8	50	4	2CCBN 030 010 060	3 X R1	1.2	6	66	6
2CCBN 020 0005 100	2 X R0.05	0.9	10	50	4	2CCBN 030 010 100	3 X R1	1.2	10	66	6
New 2CCBN 020 001 009	2 X R0.1	0.9	-	50	4	2CCBN 030 010 160	3 X R1	1.2	16	66	6
New 2CCBN 020 001 020	2 X R0.1	0.9	2	50	4	2CCBN 030 010 200	3 X R1	1.2	20	66	6
2CCBN 020 001 030	2 X R0.1	0.9	3	50	4	New 2CCBN 040 001 015	4 X R0.1	1.5	-	66	6
2CCBN 020 001 060	2 X R0.1	0.9	6	50	4	New 2CCBN 040 001 030	4 X R0.1	1.5	3	66	6
2CCBN 020 001 080	2 X R0.1	0.9	8	50	4	2CCBN 040 001 060	4 X R0.1	1.5	6	66	6
2CCBN 020 001 100	2 X R0.1	0.9	10	50	4	2CCBN 040 001 100	4 X R0.1	1.5	10	66	6
New 2CCBN 020 002 009	2 X R0.2	0.9	-	50	4	2CCBN 040 001 160	4 X R0.1	1.5	16	66	6
New 2CCBN 020 002 020	2 X R0.2	0.9	2	50	4	New 2CCBN 040 002 015	4 X R0.2	1.5	-	66	6
2CCBN 020 002 030	2 X R0.2	0.9	3	50	4	New 2CCBN 040 002 030	4 X R0.2	1.5	3	66	6
2CCBN 020 002 060	2 X R0.2	0.9	6	50	4	2CCBN 040 002 060	4 X R0.2	1.5	6	66	6





### • Fresa in CBN per superfinitura ( $\pm 5\mu\text{m}$ ) di acciai temprati (HRc50~72)

- Eccezionale resistenza all'usura grazie all'alta qualità del CBN.
- Finitura speculare del materiale lavorato.
- Ampia gamma di diametri e lunghezze per ottimizzare il rendimento.
- Utilizzo in alta velocità (20.000~50.000RPM) con olio nebulizzato.
- C.B.N. (Cubic Boron Nitride).

### • Fraise en CBN pour superfinition ( $\pm 5\mu\text{m}$ ) d'aciers trempés (50~72 HRc).

- Excellent contre l'usure rapide grâce à l'haute qualité du CBN.
- Super finition des surfaces.
- Gamme de rayon et de longueur importante pour un meilleur rendement.
- Performances excellentes à vitesse de coupe élevées (20.000-50.000) r.p.m.avec microlubrification.
- C.B.N. (Nitrure de bore cubique).



R0.02 ~ 1

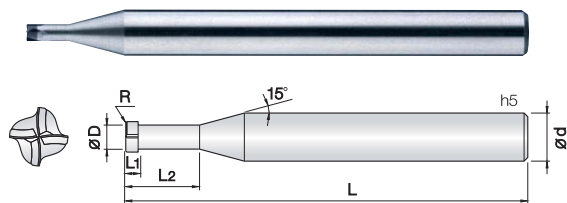
List. p.13

d	Tolleranza/Tolérance
$\varnothing 0.4 \sim 6$	+0 ~ -0.01 mm

Unità: mm

Numero d'Ordine Reference	D x R	L1	L2	L1	d	Numero d'Ordine Reference	D x R	L1	L2	L1	d
2SCCBN 004 0002 015	0.4 X R0.02	0.3	1.5	48	4	2SCCBN 030 005 060	3 X R0.5	1.2	6	66	6
2SCCBN 004 0005 015	0.4 X R0.05	0.3	1.5	48	4	2SCCBN 030 005 100	3 X R0.5	1.2	10	66	6
2SCCBN 004 001 015	0.4 X R0.1	0.3	1.5	48	4	2SCCBN 030 005 160	3 X R0.5	1.2	16	66	6
2SCCBN 005 0005 015	0.5 X R0.05	0.4	1.5	48	4	2SCCBN 030 010 060	3 X R1	1.2	6	66	6
2SCCBN 005 001 015	0.5 X R0.1	0.4	1.5	48	4	2SCCBN 030 010 100	3 X R1	1.2	10	66	6
2SCCBN 006 0005 020	0.6 X R0.05	0.5	2	48	4	2SCCBN 030 010 160	3 X R1	1.2	16	66	6
2SCCBN 006 001 020	0.6 X R0.1	0.5	2	48	4	2SCCBN 040 001 060	4 X R0.1	1.5	6	66	6
2SCCBN 008 001 020	0.8 X R0.1	0.6	2	48	4	2SCCBN 040 001 100	4 X R0.1	1.5	10	66	6
2SCCBN 008 002 020	0.8 X R0.2	0.6	2	48	4	2SCCBN 040 001 160	4 X R0.1	1.5	16	66	6
2SCCBN 010 0002 025	1 X R0.02	0.7	2.5	48	4	2SCCBN 040 002 060	4 X R0.2	1.5	6	66	6
2SCCBN 010 0002 040	1 X R0.02	0.7	4	48	4	2SCCBN 040 002 100	4 X R0.2	1.5	10	66	6
2SCCBN 010 0005 025	1 X R0.05	0.7	2.5	48	4	2SCCBN 040 002 160	4 X R0.2	1.5	16	66	6
2SCCBN 010 0005 040	1 X R0.05	0.7	4	48	4	2SCCBN 040 003 060	4 X R0.3	1.5	6	66	6
2SCCBN 010 001 025	1 X R0.1	0.7	2.5	48	4	2SCCBN 040 003 100	4 X R0.3	1.5	10	66	6
2SCCBN 010 001 040	1 X R0.1	0.7	4	48	4	2SCCBN 040 003 160	4 X R0.3	1.5	16	66	6
2SCCBN 010 002 025	1 X R0.2	0.7	2.5	48	4	2SCCBN 040 005 060	4 X R0.5	1.5	6	66	6
2SCCBN 010 002 040	1 X R0.2	0.7	4	48	4	2SCCBN 040 005 100	4 X R0.5	1.5	10	66	6
2SCCBN 010 003 025	1 X R0.3	0.7	2.5	48	4	2SCCBN 040 005 160	4 X R0.5	1.5	16	66	6
2SCCBN 010 003 040	1 X R0.3	0.7	4	48	4	2SCCBN 040 010 060	4 X R1	1.5	6	66	6
2SCCBN 015 0002 030	1.5 X R0.02	0.8	3	48	4	2SCCBN 040 010 100	4 X R1	1.5	10	66	6
2SCCBN 015 0002 040	1.5 X R0.02	0.8	4	48	4	2SCCBN 040 010 160	4 X R1	1.5	16	66	6
2SCCBN 015 0005 030	1.5 X R0.05	0.8	3	48	4	2SCCBN 060 003 030	6 X R0.3	3	-	83	6
2SCCBN 015 0005 040	1.5 X R0.05	0.8	4	48	4	2SCCBN 060 003 150	6 X R0.3	3	15	83	6
2SCCBN 015 001 030	1.5 X R0.1	0.8	3	48	4	2SCCBN 060 005 030	6 X R0.5	3	-	83	6
2SCCBN 015 001 040	1.5 X R0.1	0.8	4	48	4	2SCCBN 060 005 150	6 X R0.5	3	15	83	6
2SCCBN 015 002 030	1.5 X R0.2	0.8	3	48	4	2SCCBN 060 010 030	6 X R1	3	-	83	6
2SCCBN 015 002 040	1.5 X R0.2	0.8	4	48	4	2SCCBN 060 010 150	6 X R1	3	15	83	6
2SCCBN 015 003 030	1.5 X R0.3	0.8	3	48	4						
2SCCBN 015 003 040	1.5 X R0.3	0.8	4	48	4						
2SCCBN 020 0002 030	2 X R0.02	0.9	3	50	4						
2SCCBN 020 0002 060	2 X R0.02	0.9	6	50	4						
2SCCBN 020 0005 030	2 X R0.05	0.9	3	50	4						
2SCCBN 020 0005 060	2 X R0.05	0.9	6	50	4						
2SCCBN 020 001 030	2 X R0.1	0.9	3	50	4						
2SCCBN 020 001 060	2 X R0.1	0.9	6	50	4						
2SCCBN 020 002 030	2 X R0.2	0.9	3	50	4						
2SCCBN 020 002 060	2 X R0.2	0.9	6	50	4						
2SCCBN 020 003 030	2 X R0.3	0.9	3	50	4						
2SCCBN 020 003 060	2 X R0.3	0.9	6	50	4						
2SCCBN 020 005 030	2 X R0.5	0.9	3	50	4						
2SCCBN 020 005 060	2 X R0.5	0.9	6	50	4						
2SCCBN 025 001 060	2.5 X R0.1	1.2	6	66	6						
2SCCBN 025 002 060	2.5 X R0.2	1.2	6	66	6						
2SCCBN 025 003 060	2.5 X R0.3	1.2	6	66	6						
2SCCBN 030 001 060	3 X R0.1	1.2	6	66	6						
2SCCBN 030 001 100	3 X R0.1	1.2	10	66	6						
2SCCBN 030 002 060	3 X R0.2	1.2	6	66	6						
2SCCBN 030 002 100	3 X R0.2	1.2	10	66	6						
2SCCBN 030 003 060	3 X R0.3	1.2	6	66	6						
2SCCBN 030 003 100	3 X R0.3	1.2	10	66	6						





- Fresa in CBN per superfinitura ( $\pm 5\mu\text{m}$ ) di acciai temprati (HRc50~72)
- Eccezionale resistenza all'usura grazie all'alta qualità del CBN.
- Finitura speculare del materiale lavorato.
- Ampia gamma di diametri e lunghezze per ottimizzare il rendimento.
- Utilizzo in alta velocità (20.000~50.000RPM) con olio nebulizzato.
- C.B.N. (Cubic Boron Nitride).
- Fraise en CBN pour superfinition ( $\pm 5\mu\text{m}$ ) d'aciers trempés (50~72 HRc).
- Excellent contre l'usure rapide grâce à l'haute qualité du CBN.
- Super finition des surfaces.
- Gamme de rayon et de longueur importante pour un meilleur rendement.
- Performances excellentes à vitesse de coupe élevées (20.000-50.000 r.p.m.avec microlubrification).
- C.B.N. (Nitrure de bore cubique).



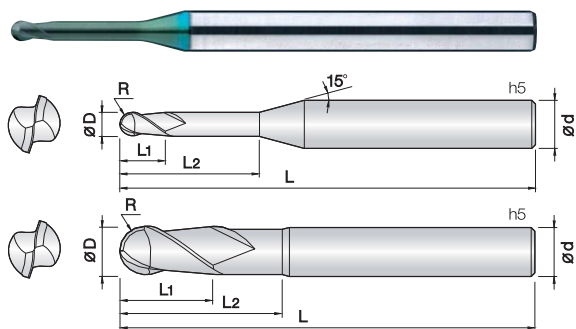
d	Tolleranza/Tolérance
Ø0.8~ 6	+0~ -0,01 mm

Numero d'Ordine Reference	D x R	L1	L2	L1	d	Numero d'Ordine Reference	D x R	L1	L2	L1	d
4SCCBN 008 001 025	0.8 X R0.1	0.6	2.5	48	4	4SCCBN 030 005 100	3 X R0.5	1.2	10	66	6
4SCCBN 008 002 025	0.8 X R0.2	0.6	2.5	48	4	4SCCBN 030 005 160	3 X R0.5	1.2	16	66	6
4SCCBN 010 0002 025	1 X R0.02	0.7	2.5	48	4	4SCCBN 030 010 060	3 X R1	1.2	6	66	6
4SCCBN 010 0002 040	1 X R0.02	0.7	4	48	4	4SCCBN 030 010 100	3 X R1	1.2	10	66	6
4SCCBN 010 0005 025	1 X R0.05	0.7	2.5	48	4	4SCCBN 030 010 160	3 X R1	1.2	16	66	6
4SCCBN 010 0005 040	1 X R0.05	0.7	4	48	4	4SCCBN 040 001 060	4 X R0.1	1.5	6	66	6
4SCCBN 010 001 025	1 X R0.1	0.7	2.5	48	4	4SCCBN 040 001 100	4 X R0.1	1.5	10	66	6
4SCCBN 010 001 040	1 X R0.1	0.7	4	48	4	4SCCBN 040 001 160	4 X R0.1	1.5	16	66	6
4SCCBN 010 002 025	1 X R0.2	0.7	2.5	48	4	4SCCBN 040 002 060	4 X R0.2	1.5	6	66	6
4SCCBN 010 002 040	1 X R0.2	0.7	4	48	4	4SCCBN 040 002 100	4 X R0.2	1.5	10	66	6
4SCCBN 010 003 025	1 X R0.3	0.7	2.5	48	4	4SCCBN 040 002 160	4 X R0.2	1.5	16	66	6
4SCCBN 010 003 040	1 X R0.3	0.7	4	48	4	4SCCBN 040 003 060	4 X R0.3	1.5	6	66	6
4SCCBN 015 0002 030	1.5 X R0.02	0.8	3	48	4	4SCCBN 040 003 100	4 X R0.3	1.5	10	66	6
4SCCBN 015 0002 040	1.5 X R0.02	0.8	4	48	4	4SCCBN 040 003 160	4 X R0.3	1.5	16	66	6
4SCCBN 015 0005 030	1.5 X R0.05	0.8	3	48	4	4SCCBN 040 005 060	4 X R0.5	1.5	6	66	6
4SCCBN 015 0005 040	1.5 X R0.05	0.8	4	48	4	4SCCBN 040 005 100	4 X R0.5	1.5	10	66	6
4SCCBN 015 001 030	1.5 X R0.1	0.8	3	48	4	4SCCBN 040 005 160	4 X R0.5	1.5	16	66	6
4SCCBN 015 001 040	1.5 X R0.1	0.8	4	48	4	4SCCBN 040 010 060	4 X R1	1.5	6	66	6
4SCCBN 015 002 030	1.5 X R0.2	0.8	3	48	4	4SCCBN 040 010 100	4 X R1	1.5	10	66	6
4SCCBN 015 002 040	1.5 X R0.2	0.8	4	48	4	4SCCBN 040 010 160	4 X R1	1.5	16	66	6
4SCCBN 015 003 030	1.5 X R0.3	0.8	3	48	4	4SCCBN 060 003 030	6 X R0.3	3	-	83	6
4SCCBN 015 003 040	1.5 X R0.3	0.8	4	48	4	4SCCBN 060 003 150	6 X R0.3	3	15	83	6
4SCCBN 020 0002 030	2 X R0.02	0.9	3	50	4	4SCCBN 060 005 030	6 X R0.5	3	-	83	6
4SCCBN 020 0002 040	2 X R0.02	0.9	4	50	4	4SCCBN 060 005 150	6 X R0.5	3	15	83	6
4SCCBN 020 0002 060	2 X R0.02	0.9	6	50	4	4SCCBN 060 010 030	6 X R1	3	-	83	6
4SCCBN 020 0005 030	2 X R0.05	0.9	3	50	4	4SCCBN 060 010 150	6 X R1	3	15	83	6
4SCCBN 020 0005 040	2 X R0.05	0.9	4	50	4						
4SCCBN 020 0005 060	2 X R0.05	0.9	6	50	4						
4SCCBN 020 001 030	2 X R0.1	0.9	3	50	4						
4SCCBN 020 001 040	2 X R0.1	0.9	4	50	4						
4SCCBN 020 001 060	2 X R0.1	0.9	6	50	4						
4SCCBN 020 002 030	2 X R0.2	0.9	3	50	4						
4SCCBN 020 002 040	2 X R0.2	0.9	4	50	4						
4SCCBN 020 002 060	2 X R0.2	0.9	6	50	4						
4SCCBN 020 003 030	2 X R0.3	0.9	3	50	4						
4SCCBN 020 003 040	2 X R0.3	0.9	4	50	4						
4SCCBN 020 003 060	2 X R0.3	0.9	6	50	4						
4SCCBN 020 005 030	2 X R0.5	0.9	3	50	4						
4SCCBN 020 005 040	2 X R0.5	0.9	4	50	4						
4SCCBN 020 005 060	2 X R0.5	0.9	6	50	4						
4SCCBN 025 001 060	2.5 X R0.1	1.2	6	66	6						
4SCCBN 025 002 060	2.5 X R0.2	1.2	6	66	6						
4SCCBN 025 003 060	2.5 X R0.3	1.2	6	66	6						
4SCCBN 030 001 060	3 X R0.1	1.2	6	66	6						
4SCCBN 030 001 100	3 X R0.1	1.2	10	66	6						
4SCCBN 030 002 060	3 X R0.2	1.2	6	66	6						
4SCCBN 030 002 100	3 X R0.2	1.2	10	66	6						
4SCCBN 030 003 060	3 X R0.3	1.2	6	66	6						
4SCCBN 030 003 100	3 X R0.3	1.2	10	66	6						
4SCCBN 030 005 060	3 X R0.5	1.2	6	66	6						

Unità: mm

# 2JJRB *Fraise Hémisphérique 2 Coupes pour Rainurage* *Fresa Emisferica 2 Tagli per Nervature*

JJ series



- **Fresa per acciai bonificati e temprati (HRc52~70)**
- Ottima resistenza all'usura grazie al nuovo rivestimento PVD TiSiN-S.
- Ottima finitura superficiale.
- Prestazioni eccellenti in alta velocità garantite dal metallo duro Ultra Micrograna (0,2 µm).

- **Fraise pour aciers alliés et trempés jusqu'à (HRc52~70) de dureté.**
- Excellent contre l'usure rapide grâce au revêtement PVD à base de Si
- Tolérances élevées du diamètre et rayon, arête de coupe super finition.
- Accuitées d'arête de coupe parfaite.
- Performances excellentes à vitesse de coupe élevées.
- Carbure Submicrograin 0,2 µm.



0.05 ~ 2.5R

3 ~ 6R

List. p.15

d	Tolleranza/Tolérance
Ø 0.1~0.15	+0~ -0.005 mm
Ø 0.2~5	+0~ -0.01 mm
Ø 6~12	-0.005~ -0.015 mm

Unità: mm

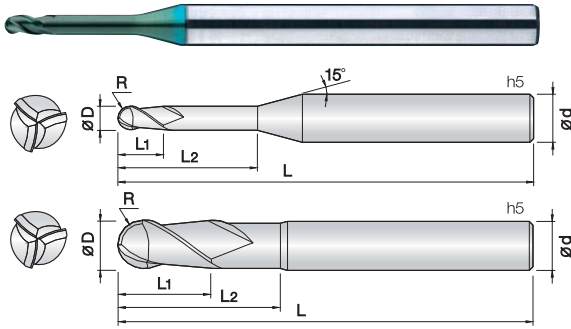
Numero d'Ordine Reference	R x D	L1	L2	L1	d	Numero d'Ordine Reference	R x D	L1	L2	L1	d
2JJRB 001 003 S04	0.05R X 0.1	0.15	0.3	40	4	2JJRB 005 060 S04	0.25R X 0.5	0.5	6	45	4
2JJRB 001 005 S04	0.05R X 0.1	0.15	0.5	40	4	2JJRB 005 060 S06	0.25R X 0.5	0.5	6	50	6
New 2JJRB 0015 003 S04	0.075R X 0.15	0.15	0.3	40	4	2JJRB 005 080 S04	0.25R X 0.5	0.5	8	45	4
New 2JJRB 0015 005 S04	0.075R X 0.15	0.15	0.5	40	4	2JJRB 005 100 S04	0.25R X 0.5	0.5	10	45	4
New 2JJRB 0015 010 S04	0.075R X 0.15	0.15	1	40	4	2JJRB 005 120 S04	0.25R X 0.5	0.5	12	45	4
2JJRB 002 005 S04	0.1R X 0.2	0.2	0.5	40	4	2JJRB 006 010 S04	0.3R X 0.6	0.6	1	45	4
2JJRB 002 010 S04	0.1R X 0.2	0.2	1	40	4	2JJRB 006 010 S06	0.3R X 0.6	0.6	1	50	6
2JJRB 002 015 S04	0.1R X 0.2	0.2	1.5	40	4	2JJRB 006 020 S04	0.3R X 0.6	0.6	2	45	4
2JJRB 002 020 S04	0.1R X 0.2	0.2	2	40	4	2JJRB 006 020 S06	0.3R X 0.6	0.6	2	50	6
2JJRB 002 025 S04	0.1R X 0.2	0.2	2.5	40	4	2JJRB 006 030 S04	0.3R X 0.6	0.6	3	45	4
2JJRB 002 030 S04	0.1R X 0.2	0.2	3	40	4	2JJRB 006 030 S06	0.3R X 0.6	0.6	3	50	6
New 2JJRB 0025 005 S04	0.125R X 0.25	0.25	0.5	40	4	2JJRB 006 040 S04	0.3R X 0.6	0.6	4	45	4
New 2JJRB 0025 010 S04	0.125R X 0.25	0.25	1	40	4	2JJRB 006 040 S06	0.3R X 0.6	0.6	4	50	6
New 2JJRB 0025 015 S04	0.125R X 0.25	0.25	1.5	40	4	2JJRB 006 050 S04	0.3R X 0.6	0.6	5	45	4
New 2JJRB 0025 020 S04	0.125R X 0.25	0.25	2	40	4	2JJRB 006 050 S06	0.3R X 0.6	0.6	5	50	6
New 2JJRB 0025 025 S04	0.125R X 0.25	0.25	2.5	40	4	2JJRB 006 060 S04	0.3R X 0.6	0.6	6	45	4
New 2JJRB 0025 030 S04	0.125R X 0.25	0.25	3	40	4	2JJRB 006 060 S06	0.3R X 0.6	0.6	6	50	6
2JJRB 003 010 S04	0.15R X 0.3	0.3	1	40	4	2JJRB 006 080 S04	0.3R X 0.6	0.6	8	45	4
2JJRB 003 015 S04	0.15R X 0.3	0.3	1.5	40	4	2JJRB 006 080 S06	0.3R X 0.6	0.6	8	50	6
2JJRB 003 020 S04	0.15R X 0.3	0.3	2	40	4	2JJRB 006 100 S04	0.3R X 0.6	0.6	10	45	4
2JJRB 003 025 S04	0.15R X 0.3	0.3	2.5	40	4	2JJRB 006 120 S04	0.3R X 0.6	0.6	12	45	4
2JJRB 003 030 S04	0.15R X 0.3	0.3	3	40	4	2JJRB 006 140 S04	0.3R X 0.6	0.6	14	45	4
2JJRB 003 035 S04	0.15R X 0.3	0.3	3.5	40	4	2JJRB 007 020 S04	0.35R X 0.7	0.7	2	45	4
2JJRB 003 040 S04	0.15R X 0.3	0.3	4	40	4	2JJRB 007 040 S04	0.35R X 0.7	0.7	4	45	4
2JJRB 003 050 S04	0.15R X 0.3	0.3	5	40	4	2JJRB 007 060 S04	0.35R X 0.7	0.7	6	45	4
2JJRB 004 010 S04	0.2R X 0.4	0.4	1	40	4	2JJRB 007 080 S04	0.35R X 0.7	0.7	8	45	4
2JJRB 004 015 S04	0.2R X 0.4	0.4	1.5	40	4	2JJRB 007 100 S04	0.35R X 0.7	0.7	10	45	4
2JJRB 004 020 S04	0.2R X 0.4	0.4	2	40	4	2JJRB 007 120 S04	0.35R X 0.7	0.7	12	45	4
2JJRB 004 025 S04	0.2R X 0.4	0.4	2.5	40	4	2JJRB 008 020 S04	0.4R X 0.8	0.8	2	45	4
2JJRB 004 030 S04	0.2R X 0.4	0.4	3	40	4	2JJRB 008 020 S06	0.4R X 0.8	0.8	2	50	6
2JJRB 004 035 S04	0.2R X 0.4	0.4	3.5	40	4	2JJRB 008 030 S04	0.4R X 0.8	0.8	3	45	4
2JJRB 004 040 S04	0.2R X 0.4	0.4	4	40	4	2JJRB 008 030 S06	0.4R X 0.8	0.8	3	50	6
2JJRB 004 045 S04	0.2R X 0.4	0.4	4.5	40	4	2JJRB 008 040 S04	0.4R X 0.8	0.8	4	45	4
2JJRB 004 050 S04	0.2R X 0.4	0.4	5	40	4	2JJRB 008 040 S06	0.4R X 0.8	0.8	4	50	6
2JJRB 004 060 S04	0.2R X 0.4	0.4	6	40	4	2JJRB 008 050 S04	0.4R X 0.8	0.8	5	45	4
2JJRB 004 080 S04	0.2R X 0.4	0.4	8	40	4	2JJRB 008 050 S06	0.4R X 0.8	0.8	5	50	6
2JJRB 005 010 S04	0.25R X 0.5	0.5	1	45	4	2JJRB 008 060 S04	0.4R X 0.8	0.8	6	45	4
2JJRB 005 010 S06	0.25R X 0.5	0.5	1	50	6	2JJRB 008 060 S06	0.4R X 0.8	0.8	6	50	6
2JJRB 005 015 S04	0.25R X 0.5	0.5	1.5	45	4	2JJRB 008 080 S04	0.4R X 0.8	0.8	8	45	4
2JJRB 005 020 S04	0.25R X 0.5	0.5	2	45	4	2JJRB 008 080 S06	0.4R X 0.8	0.8	8	50	6
2JJRB 005 020 S06	0.25R X 0.5	0.5	2	50	6	2JJRB 008 100 S04	0.4R X 0.8	0.8	10	45	4
2JJRB 005 025 S04	0.25R X 0.5	0.5	2.5	45	4	2JJRB 008 120 S04	0.4R X 0.8	0.8	12	45	4
2JJRB 005 030 S04	0.25R X 0.5	0.5	3	45	4	2JJRB 009 040 S04	0.45R X 0.9	0.9	4	45	4
2JJRB 005 030 S06	0.25R X 0.5	0.5	3	50	6	2JJRB 009 060 S04	0.45R X 0.9	0.9	6	45	4
2JJRB 005 035 S04	0.25R X 0.5	0.5	3.5	45	4	2JJRB 009 080 S04	0.45R X 0.9	0.9	8	45	4
2JJRB 005 040 S04	0.25R X 0.5	0.5	4	45	4	2JJRB 009 100 S04	0.45R X 0.9	0.9	10	50	4
2JJRB 005 040 S06	0.25R X 0.5	0.5	4	50	6	2JJRB 009 120 S04	0.45R X 0.9	0.9	12	50	4
2JJRB 005 045 S04	0.25R X 0.5	0.5	4.5	45	4	2JJRB 010 020 S04	0.5R X 1	1	2	45	4
2JJRB 005 050 S04	0.25R X 0.5	0.5	5	45	4	2JJRB 010 020 S06	0.5R X 1	1	2	50	6
2JJRB 005 050 S06	0.25R X 0.5	0.5	5	50	6	2JJRB 010 030 S04	0.5R X 1	1	3	45	4

Unità: mm

Numero d'Ordine Reference	R x D	L1	L2	L1	d	Numero d'Ordine Reference	R x D	L1	L2	L1	d
2JJRB 010 030 S06	0.5R X 1	1	3	50	6	2JJRB 015 160 S04	0.75R X 1.5	1.5	16	50	4
2JJRB 010 040 S04	0.5R X 1	1	4	45	4	2JJRB 015 160 S06	0.75R X 1.5	1.5	16	60	6
2JJRB 010 040 S06	0.5R X 1	1	4	50	6	2JJRB 015 180 S04	0.75R X 1.5	1.5	18	50	4
2JJRB 010 050 S04	0.5R X 1	1	5	45	4	2JJRB 015 200 S04	0.75R X 1.5	1.5	20	50	4
2JJRB 010 050 S06	0.5R X 1	1	5	50	6	2JJ RB 015 220 S04	0.75R X 1.5	1.5	22	60	4
2JJRB 010 060 S04	0.5R X 1	1	6	45	4	2JJRB 015 250 S04	0.75R X 1.5	1.5	25	60	4
2JJRB 010 060 S06	0.5R X 1	1	6	50	6	2JJRB 015 300 S04	0.75R X 1.5	1.5	30	70	4
2JJRB 010 080 S04	0.5R X 1	1	8	45	4	2JJRB 016 060 S04	0.8R X 1.6	1.6	6	45	4
2JJRB 010 080 S06	0.5R X 1	1	8	50	6	2JJRB 016 080 S04	0.8R X 1.6	1.6	8	45	4
2JJRB 010 100 S04	0.5R X 1	1	10	50	4	2JJRB 016 120 S04	0.8R X 1.6	1.6	12	50	4
2JJRB 010 100 S06	0.5R X 1	1	10	50	6	2JJRB 016 160 S04	0.8R X 1.6	1.6	16	50	4
2JJRB 010 120 S04	0.5R X 1	1	12	50	4	2JJRB 016 200 S04	0.8R X 1.6	1.6	20	50	4
2JJRB 010 120 S06	0.5R X 1	1	12	50	6	2JJRB 018 060 S04	0.9R X 1.8	1.8	6	45	4
2JJRB 010 140 S04	0.5R X 1	1	14	50	4	2JJRB 018 080 S04	0.9R X 1.8	1.8	8	45	4
2JJRB 010 160 S04	0.5R X 1	1	16	50	4	2JJRB 018 120 S04	0.9R X 1.8	1.8	12	50	4
2JJRB 010 180 S04	0.5R X 1	1	18	50	4	2JJRB 018 160 S04	0.9R X 1.8	1.8	16	50	4
2JJRB 010 200 S04	0.5R X 1	1	20	50	4	2JJRB 018 200 S04	0.9R X 1.8	1.8	20	50	4
2JJRB 010 220 S04	0.5R X 1	1	22	60	4	2JJRB 020 040 S04	1R X 2	2	4	45	4
2JJRB 010 250 S04	0.5R X 1	1	25	60	4	2JJRB 020 040 S06	1R X 2	2	4	50	6
2JJRB 012 040 S04	0.6R X 1.2	1.2	4	45	4	2JJRB 020 060 S04	1R X 2	2	6	45	4
2JJRB 012 040 S06	0.6R X 1.2	1.2	4	50	6	2JJRB 020 060 S06	1R X 2	2	6	50	6
2JJRB 012 060 S04	0.6R X 1.2	1.2	6	45	4	2JJRB 020 080 S04	1R X 2	2	8	45	4
2JJRB 012 060 S06	0.6R X 1.2	1.2	6	50	6	2JJRB 020 080 S06	1R X 2	2	8	50	6
2JJRB 012 080 S04	0.6R X 1.2	1.2	8	45	4	2JJRB 020 100 S04	1R X 2	2	10	50	4
2JJRB 012 080 S06	0.6R X 1.2	1.2	8	50	6	2JJRB 020 100 S06	1R X 2	2	10	50	6
2JJRB 012 100 S04	0.6R X 1.2	1.2	10	50	4	2JJRB 020 120 S04	1R X 2	2	12	50	4
2JJRB 012 100 S06	0.6R X 1.2	1.2	10	50	6	2JJRB 020 120 S06	1R X 2	2	12	50	6
2JJRB 012 120 S04	0.6R X 1.2	1.2	12	50	4	2JJRB 020 140 S04	1R X 2	2	14	50	4
2JJRB 012 120 S06	0.6R X 1.2	1.2	12	50	6	2JJRB 020 140 S06	1R X 2	2	14	50	6
2JJRB 012 160 S04	0.6R X 1.2	1.2	16	50	4	2JJRB 020 160 S04	1R X 2	2	16	50	4
2JJRB 012 200 S04	0.6R X 1.2	1.2	20	50	4	2JJRB 020 160 S06	1R X 2	2	16	60	6
2JJRB 012 240 S04	0.6R X 1.2	1.2	24	60	4	2JJRB 020 180 S04	1R X 2	2	18	50	4
2JJRB 014 060 S04	0.7R X 1.4	1.4	6	45	4	2JJRB 020 180 S06	1R X 2	2	18	60	6
2JJRB 014 080 S04	0.7R X 1.4	1.4	8	45	4	2JJRB 020 200 S04	1R X 2	2	20	50	4
2JJRB 014 120 S04	0.7R X 1.4	1.4	12	50	4	2JJRB 020 200 S06	1R X 2	2	20	60	6
2JJRB 014 160 S04	0.7R X 1.4	1.4	16	50	4	2JJRB 020 220 S04	1R X 2	2	22	60	4
2JJRB 015 030 S04	0.75R X 1.5	1.5	3	45	4	2JJRB 020 250 S04	1R X 2	2	25	60	4
2JJRB 015 030 S06	0.75R X 1.5	1.5	3	50	6	2JJRB 020 300 S04	1R X 2	2	30	60	4
2JJRB 015 040 S04	0.75R X 1.5	1.5	4	45	4	2JJRB 025 080 S04	1.25R X 2.5	2.5	8	45	4
2JJRB 015 040 S06	0.75R X 1.5	1.5	4	50	6	2JJRB 025 080 S06	1.25R X 2.5	2.5	8	50	6
2JJRB 015 060 S04	0.75R X 1.5	1.5	6	45	4	2JJRB 025 100 S04	1.25R X 2.5	2.5	10	50	4
2JJRB 015 060 S06	0.75R X 1.5	1.5	6	50	6	2JJRB 025 100 S06	1.25R X 2.5	2.5	10	50	6
2JJRB 015 080 S04	0.75R X 1.5	1.5	8	45	4	2JJRB 025 120 S04	1.25R X 2.5	2.5	12	50	4
2JJRB 015 080 S06	0.75R X 1.5	1.5	8	50	6	2JJRB 025 120 S06	1.25R X 2.5	2.5	12	50	6
2JJRB 015 100 S04	0.75R X 1.5	1.5	10	50	4	2JJRB 025 160 S04	1.25R X 2.5	2.5	16	50	4
2JJRB 015 100 S06	0.75R X 1.5	1.5	10	50	6	2JJRB 025 160 S06	1.25R X 2.5	2.5	16	60	6
2JJRB 015 120 S04	0.75R X 1.5	1.5	12	50	4	2JJRB 025 200 S04	1.25R X 2.5	2.5	20	60	4
2JJRB 015 120 S06	0.75R X 1.5	1.5	12	50	6	2JJRB 025 200 S06	1.25R X 2.5	2.5	20	60	6
2JJRB 015 140 S04	0.75R X 1.5	1.5	14	50	4	2JJRB 025 250 S04	1.25R X 2.5	2.5	25	60	4
2JJRB 015 140 S06	0.75R X 1.5	1.5	14	50	6	2JJRB 025 300 S04	1.25R X 2.5	2.5	30	70	4

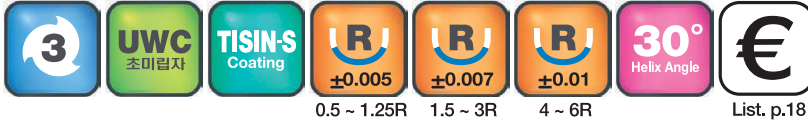
Unità: mm

Numero d'Ordine Reference	R x D	L1	L2	L1	d	Numero d'Ordine Reference	R x D	L1	L2	L1	d
2JJRB 030 060 S06	1.5R X 3	3	6	50	6						
2JJRB 030 080 S06	1.5R X 3	3	8	50	6						
2JJRB 030 100 S06	1.5R X 3	3	10	50	6						
2JJRB 030 120 S06	1.5R X 3	3	12	50	6						
2JJRB 030 160 S06	1.5R X 3	3	16	60	6						
2JJRB 030 200 S06	1.5R X 3	3	20	60	6						
2JJRB 030 250 S06	1.5R X 3	3	25	65	6						
2JJRB 030 300 S06	1.5R X 3	3	30	70	6						
2JJRB 030 350 S06	1.5R X 3	3	35	75	6						
2JJRB 030 400 S06	1.5R X 3	3	40	80	6						
2JJRB 030 450 S06	1.5R X 3	3	45	90	6						
2JJRB 030 500 S06	1.5R X 3	3	50	100	6						
2JJRB 035 100 S06	1.75R X 3.5	3.5	10	50	6						
2JJRB 035 150 S06	1.75R X 3.5	3.5	15	60	6						
2JJRB 035 200 S06	1.75R X 3.5	3.5	20	60	6						
2JJRB 035 250 S06	1.75R X 3.5	3.5	25	65	6						
2JJRB 035 300 S06	1.75R X 3.5	3.5	30	70	6						
2JJRB 035 350 S06	1.75R X 3.5	3.5	35	75	6						
2JJRB 035 400 S06	1.75R X 3.5	3.5	40	80	6						
2JJRB 040 080 S06	2R X 4	4	8	50	6						
2JJRB 040 100 S06	2R X 4	4	10	50	6						
2JJRB 040 120 S06	2R X 4	4	12	50	6						
2JJRB 040 160 S06	2R X 4	4	16	60	6						
2JJRB 040 200 S06	2R X 4	4	20	60	6						
2JJRB 040 250 S06	2R X 4	4	25	65	6						
2JJRB 040 300 S06	2R X 4	4	30	70	6						
2JJRB 040 350 S06	2R X 4	4	35	75	6						
2JJRB 040 400 S06	2R X 4	4	40	80	6						
2JJRB 040 450 S06	2R X 4	4	45	90	6						
2JJRB 040 500 S06	2R X 4	4	50	100	6						
2JJRB 050 160 S06	2.5R X 5	6	16	60	6						
2JJRB 050 200 S06	2.5R X 5	6	20	60	6						
2JJRB 050 250 S06	2.5R X 5	6	25	70	6						
2JJRB 050 300 S06	2.5R X 5	6	30	75	6						
2JJRB 050 400 S06	2.5R X 5	6	40	80	6						
2JJRB 050 450 S06	2.5R X 5	6	45	90	6						
2JJRB 050 500 S06	2.5R X 5	6	50	100	6						
2JJRB 060 150 S06	3R X 6	10	15	55	6						
2JJRB 060 300 100	3R X 6	10	30	100	6						
2JJRB 060 500 120	3R X 6	10	50	120	6						
2JJRB 080 250 060	4R X 8	12	25	60	8						
2JJRB 080 300 100	4R X 8	12	30	100	8						
2JJRB 080 600 120	4R X 8	12	60	120	8						
2JJRB 100 300 070	5R X 10	16	30	70	10						
2JJRB 100 450 100	5R X 10	16	45	100	10						
2JJRB 100 600 130	5R X 10	16	60	130	10						
2JJRB 120 300 075	6R X 12	18	30	75	12						
2JJRB 120 500 110	6R X 12	18	50	110	12						
2JJRB 120 600 130	6R X 12	18	60	130	12						



- **Fresa per acciai bonificati e temprati (HRc52~70)**
- Ottima resistenza all'usura grazie al nuovo rivestimento PVD TiSiN-S.
- Ottima finitura superficiale.
- Prestazioni eccellenti in alta velocità garantite dal metallo duro Ultra Micrograna (0,2 µm).

- **Fraise pour aciers alliés et trempés jusqu'à (HRc52~70) de dureté.**
- Excellent contre l'usure rapide grâce au revêtement PVD à base de Si
- Tolérances élevées du diamètre et rayon, arête de coupe super finition.
- Accuitées d'arête de coupe parfaite.
- Performances excellentes à vitesse de coupe élevées.
- Carbure Submicrograin 0,2 µm.

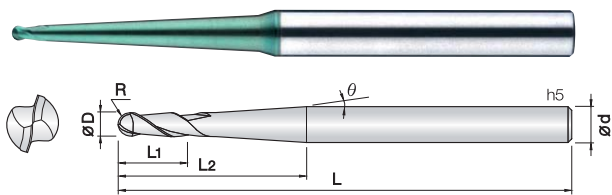


d	Tolleranza/Tolerance
ø1~5	+0~-0.005 mm
ø6~12	-0.005~-0.015 mm

List. p.18

Unità: mm

Numero d'Ordine Reference	R x D	L1	L2	L1	d	Numero d'Ordine Reference	R x D	L1	L2	L1	d
3JJRB 010 040 S04	0.5R X 1	1.2	4	50	4						
3JJRB 010 060 S04	0.5R X 1	1.2	6	50	4						
3JJRB 010 080 S04	0.5R X 1	1.2	8	50	4						
3JJRB 010 100 S04	0.5R X 1	1.2	10	50	4						
3JJRB 010 120 S04	0.5R X 1	1.2	12	50	4						
3JJRB 010 160 S04	0.5R X 1	1.2	16	50	4						
3JJRB 015 060 S04	0.75R X 1.5	1.8	6	50	4						
3JJRB 015 080 S04	0.75R X 1.5	1.8	8	50	4						
3JJRB 015 100 S04	0.75R X 1.5	1.8	10	50	4						
3JJRB 015 120 S04	0.75R X 1.5	1.8	12	50	4						
3JJRB 015 160 S04	0.75R X 1.5	1.8	16	50	4						
3JJRB 015 200 S04	0.75R X 1.5	1.8	20	60	4						
3JJRB 020 080 S04	1R X 2	2.4	8	50	4						
3JJRB 020 100 S04	1R X 2	2.4	10	50	4						
3JJRB 020 120 S04	1R X 2	2.4	12	50	4						
3JJRB 020 160 S04	1R X 2	2.4	16	50	4						
3JJRB 020 200 S04	1R X 2	2.4	20	60	4						
3JJRB 020 250 S04	1R X 2	2.4	25	70	4						
3JJRB 025 080 S04	1.25R X 2.5	3	8	50	4						
3JJRB 025 100 S04	1.25R X 2.5	3	10	50	4						
3JJRB 025 120 S04	1.25R X 2.5	3	12	50	4						
3JJRB 025 160 S04	1.25R X 2.5	3	16	50	4						
3JJRB 025 200 S04	1.25R X 2.5	3	20	60	4						
3JJRB 025 250 S04	1.25R X 2.5	3	25	70	4						
3JJRB 030 120 S06	1.5R X 3	3.6	12	60	6						
3JJRB 030 160 S06	1.5R X 3	3.6	16	60	6						
3JJRB 030 200 S06	1.5R X 3	3.6	20	65	6						
3JJRB 030 250 S06	1.5R X 3	3.6	25	70	6						
3JJRB 030 300 S06	1.5R X 3	3.6	30	75	6						
3JJRB 030 400 S06	1.5R X 3	3.6	40	90	6						
3JJRB 030 500 S06	1.5R X 3	3.6	50	100	6						
3JJRB 040 160 S06	2R X 4	4.8	16	60	6						
3JJRB 040 200 S06	2R X 4	4.8	20	65	6						
3JJRB 040 250 S06	2R X 4	4.8	25	70	6						
3JJRB 040 300 S06	2R X 4	4.8	30	75	6						
3JJRB 040 400 S06	2R X 4	4.8	40	90	6						
3JJRB 040 500 S06	2R X 4	4.8	50	100	6						
3JJRB 040 600 S06	2R X 4	4.8	60	110	6						
3JJRB 050 300 S06	2.5R X 5	6	30	75	6						
3JJRB 050 400 S06	2.5R X 5	6	40	90	6						
3JJRB 050 500 S06	2.5R X 5	6	50	100	6						
3JJRB 050 600 S06	2.5R X 5	6	60	110	6						
3JJRB 060 200 060	3R X 6	9	20	60	6						
3JJRB 060 300 090	3R X 6	9	30	90	6						
3JJRB 080 250 060	4R X 8	12	25	60	8						
3JJRB 080 400 100	4R X 8	12	40	100	8						
3JJRB 100 300 070	5R X 10	15	30	70	10						
3JJRB 100 500 110	5R X 10	15	50	110	10						
3JJRB 120 350 075	6R X 12	18	35	75	12						
3JJRB 120 600 110	6R X 12	18	60	110	12						



- **Fresa per acciai bonificati e temprati (HRc52~70)**
- Ottima resistenza all'usura grazie al nuovo rivestimento PVD a base Si.
- Elevata tolleranza del filo tagliente.
- Riduzione di vibrazioni e scheggiature grazie alla forma rastremata.
- Prestazioni eccellenti in alta velocità garantite dal metallo duro Ultra Micrograna (0,2 µm).
- **Fraise pour acier pré-traité et trempé (HRc52~70)**
- Bonne résistance à l'usure grâce à la haute qualité du revêtement PVD Si.
- Minimise la vibration et l'écaillage grâce à sa partie conique.
- Très grande tolérances des angles de coupe et rayon et diamètre.
- Très bonne qualité d'état de surface.
- Exceptionnelle performance pour l'usinage à vitesse de coupe élevées grâce au carbure submicrograin (0,2 µm).



0.1 ~ 2.5R

3 ~ 6R

List. p.19

d	Tolleranza/Tolérance
ø 2-5	+0 ~ -0,01mm
ø 6-12	-0,005 ~ -0,015mm

Unità: mm

Numero d'Ordine Reference	R x D	Ø	L1	L2	L1	d	Numero d'Ordine Reference	R x D	Ø	L1	L2	L1	d
2JJTB 002 003 015	0.1R X 0.2	0°30	0.2	1.5	40	4	2JJTB 004 013 030	0.2R X 0.4	1°30	0.4	3	40	4
2JJTB 002 003 020	0.1R X 0.2	0°30	0.2	2	40	4	2JJTB 004 013 040	0.2R X 0.4	1°30	0.4	4	40	4
2JJTB 002 010 015	0.1R X 0.2	1°	0.2	1.5	40	4	2JJTB 004 013 050	0.2R X 0.4	1°30	0.4	5	40	4
2JJTB 002 010 020	0.1R X 0.2	1°	0.2	2	40	4	2JJTB 004 013 060	0.2R X 0.4	1°30	0.4	6	40	4
2JJTB 002 010 025	0.1R X 0.2	1°	0.2	2.5	40	4	New 2JJTB 004 013 080	0.2R X 0.4	1°30	0.4	8	45	4
2JJTB 002 013 015	0.1R X 0.2	1°30	0.2	1.5	40	4	2JJTB 004 020 020	0.2R X 0.4	2°	0.4	2	40	4
2JJTB 002 013 020	0.1R X 0.2	1°30	0.2	2	40	4	2JJTB 004 020 030	0.2R X 0.4	2°	0.4	3	40	4
2JJTB 002 013 025	0.1R X 0.2	1°30	0.2	2.5	40	4	2JJTB 004 020 040	0.2R X 0.4	2°	0.4	4	40	4
2JJTB 002 020 015	0.1R X 0.2	2°	0.2	1.5	40	4	2JJTB 004 020 050	0.2R X 0.4	2°	0.4	5	40	4
2JJTB 002 020 020	0.1R X 0.2	2°	0.2	2	40	4	2JJTB 004 020 060	0.2R X 0.4	2°	0.4	6	40	4
2JJTB 002 020 025	0.1R X 0.2	2°	0.2	2.5	40	4	New 2JJTB 004 020 080	0.2R X 0.4	2°	0.4	8	45	4
2JJTB 002 030 015	0.1R X 0.2	3°	0.2	1.5	40	4	New 2JJTB 004 020 100	0.2R X 0.4	2°	0.4	10	45	4
2JJTB 002 030 020	0.1R X 0.2	3°	0.2	2	40	4	New 2JJTB 004 030 040	0.2R X 0.4	3°	0.4	4	45	4
2JJTB 002 030 025	0.1R X 0.2	3°	0.2	2.5	40	4	New 2JJTB 004 030 060	0.2R X 0.4	3°	0.4	6	45	4
New 2JJTB 002 030 030	0.1R X 0.2	3°	0.2	3	45	4	New 2JJTB 004 030 080	0.2R X 0.4	3°	0.4	8	45	4
2JJTB 002 050 020	0.1R X 0.2	5°	0.2	2	40	4	New 2JJTB 004 030 100	0.2R X 0.4	3°	0.4	10	45	4
New 2JJTB 002 050 030	0.1R X 0.2	5°	0.2	3	45	4	New 2JJTB 004 050 060	0.2R X 0.4	5°	0.4	6	45	4
2JJTB 003 003 030	0.15R X 0.3	0°30	0.3	3	40	4	New 2JJTB 004 050 080	0.2R X 0.4	5°	0.4	8	45	4
2JJTB 003 010 020	0.15R X 0.3	1°	0.3	2	40	4	New 2JJTB 004 050 100	0.2R X 0.4	5°	0.4	10	45	4
2JJTB 003 010 030	0.15R X 0.3	1°	0.3	3	40	4	2JJTB 005 003 040	0.25R X 0.5	0°30	0.5	4	45	4
2JJTB 003 010 040	0.15R X 0.3	1°	0.3	4	40	4	2JJTB 005 003 060	0.25R X 0.5	0°30	0.5	6	45	4
2JJTB 003 010 050	0.15R X 0.3	1°	0.3	5	40	4	2JJTB 005 010 040	0.25R X 0.5	1°	0.5	4	45	4
2JJTB 003 013 020	0.15R X 0.3	1°30	0.3	2	40	4	2JJTB 005 010 060	0.25R X 0.5	1°	0.5	6	45	4
2JJTB 003 013 030	0.15R X 0.3	1°30	0.3	3	40	4	2JJTB 005 010 080	0.25R X 0.5	1°	0.5	8	45	4
2JJTB 003 013 040	0.15R X 0.3	1°30	0.3	4	40	4	2JJTB 005 010 100	0.25R X 0.5	1°	0.5	10	45	4
2JJTB 003 013 050	0.15R X 0.3	1°30	0.3	5	40	4	2JJTB 005 013 040	0.25R X 0.5	1°30	0.5	4	45	4
2JJTB 003 020 020	0.15R X 0.3	2°	0.3	2	40	4	2JJTB 005 013 060	0.25R X 0.5	1°30	0.5	6	45	4
2JJTB 003 020 030	0.15R X 0.3	2°	0.3	3	40	4	2JJTB 005 013 080	0.25R X 0.5	1°30	0.5	8	45	4
2JJTB 003 020 040	0.15R X 0.3	2°	0.3	4	40	4	2JJTB 005 013 100	0.25R X 0.5	1°30	0.5	10	45	4
2JJTB 003 020 050	0.15R X 0.3	2°	0.3	5	40	4	2JJTB 005 020 040	0.25R X 0.5	2°	0.5	4	45	4
New 2JJTB 003 020 060	0.15R X 0.3	2°	0.3	6	45	4	2JJTB 005 020 060	0.25R X 0.5	2°	0.5	6	45	4
2JJTB 003 030 020	0.15R X 0.3	3°	0.3	2	40	4	2JJTB 005 020 080	0.25R X 0.5	2°	0.5	8	45	4
2JJTB 003 030 030	0.15R X 0.3	3°	0.3	3	40	4	2JJTB 005 020 100	0.25R X 0.5	2°	0.5	10	45	4
2JJTB 003 030 040	0.15R X 0.3	3°	0.3	4	40	4	2JJTB 005 030 080	0.25R X 0.5	3°	0.5	8	45	4
2JJTB 003 030 050	0.15R X 0.3	3°	0.3	5	40	4	2JJTB 005 030 120	0.25R X 0.5	3°	0.5	12	50	4
New 2JJTB 003 030 060	0.15R X 0.3	3°	0.3	6	45	4	New 2JJTB 005 030 160	0.25R X 0.5	3°	0.5	16	60	4
2JJTB 003 050 050	0.15R X 0.3	5°	0.3	5	40	4	2JJTB 005 030 200	0.25R X 0.5	3°	0.5	20	60	4
New 2JJTB 003 050 080	0.15R X 0.3	5°	0.3	8	45	4	New 2JJTB 005 050 100	0.25R X 0.5	5°	0.5	10	50	4
2JJTB 004 003 020	0.2R X 0.4	0°30	0.4	2	40	4	New 2JJTB 005 050 150	0.25R X 0.5	5°	0.5	15	60	4
2JJTB 004 003 030	0.2R X 0.4	0°30	0.4	3	40	4	New 2JJTB 005 050 200	0.25R X 0.5	5°	0.5	20	60	4
2JJTB 004 003 040	0.2R X 0.4	0°30	0.4	4	40	4	2JJTB 006 003 040	0.3R X 0.6	0°30	0.6	4	45	4
2JJTB 004 003 050	0.2R X 0.4	0°30	0.4	5	40	4	2JJTB 006 003 060	0.3R X 0.6	0°30	0.6	6	45	4
2JJTB 004 003 060	0.2R X 0.4	0°30	0.4	6	40	4	2JJTB 006 003 080	0.3R X 0.6	0°30	0.6	8	45	4
2JJTB 004 010 020	0.2R X 0.4	1°	0.4	2	40	4	2JJTB 006 010 040	0.3R X 0.6	1°	0.6	4	45	4
2JJTB 004 010 030	0.2R X 0.4	1°	0.4	3	40	4	2JJTB 006 010 060	0.3R X 0.6	1°	0.6	6	45	4
2JJTB 004 010 040	0.2R X 0.4	1°	0.4	4	40	4	2JJTB 006 010 080	0.3R X 0.6	1°	0.6	8	45	4
2JJTB 004 010 050	0.2R X 0.4	1°	0.4	5	40	4	2JJTB 006 010 100	0.3R X 0.6	1°	0.6	10	45	4
2JJTB 004 010 060	0.2R X 0.4	1°	0.4	6	40	4	2JJTB 006 010 120	0.3R X 0.6	1°	0.6	12	50	4
New 2JJTB 004 010 080	0.2R X 0.4	1°	0.4	8	45	4	2JJTB 006 010 150	0.3R X 0.6	1°	0.6	15	50	4
2JJTB 004 013 020	0.2R X 0.4	1°30	0.4	2	40	4	2JJTB 006 010 200	0.3R X 0.6	1°	0.6	20	60	4



Unità: mm

Numero d'Ordine Reference	R x D	Ø	L1	L2	L1	d		Numero d'Ordine Reference	R x D	Ø	L1	L2	L1	d	
2JJTB 006 013 040	0.3R X 0.6	1°30	0.6	4	45	4		2JJTB 010 010 150	0.5R X 1	1°	1	15	50	4	
2JJTB 006 013 060	0.3R X 0.6	1°30	0.6	6	45	4		2JJTB 010 010 200	0.5R X 1	1°	1	20	50	4	
2JJTB 006 013 080	0.3R X 0.6	1°30	0.6	8	45	4		2JJTB 010 010 250	0.5R X 1	1°	1	25	60	4	
2JJTB 006 013 100	0.3R X 0.6	1°30	0.6	10	45	4		2JJTB 010 010 300	0.5R X 1	1°	1	30	70	4	
2JJTB 006 013 120	0.3R X 0.6	1°30	0.6	12	50	4		2JJTB 010 010 350	0.5R X 1	1°	1	35	75	4	
2JJTB 006 013 150	0.3R X 0.6	1°30	0.6	15	50	4		2JJTB 010 013 060	0.5R X 1	1°30	1	6	50	4	
2JJTB 006 013 200	0.3R X 0.6	1°30	0.6	20	60	4		2JJTB 010 013 080	0.5R X 1	1°30	1	8	50	4	
2JJTB 006 020 060	0.3R X 0.6	2°	0.6	6	45	4		2JJTB 010 013 100	0.5R X 1	1°30	1	10	50	4	
2JJTB 006 020 080	0.3R X 0.6	2°	0.6	8	45	4		2JJTB 010 013 150	0.5R X 1	1°30	1	15	50	4	
2JJTB 006 020 100	0.3R X 0.6	2°	0.6	10	45	4		2JJTB 010 013 200	0.5R X 1	1°30	1	20	50	4	
2JJTB 006 020 150	0.3R X 0.6	2°	0.6	15	50	4		2JJTB 010 013 250	0.5R X 1	1°30	1	25	60	4	
2JJTB 006 020 200	0.3R X 0.6	2°	0.6	20	60	4		2JJTB 010 013 300	0.5R X 1	1°30	1	30	70	4	
2JJTB 006 030 130	0.3R X 0.6	3°	0.6	13	50	4		2JJTB 010 013 350	0.5R X 1	1°30	1	35	80	4	
New 2JJTB 006 030 160	0.3R X 0.6	3°	0.6	16	60	4		2JJTB 010 013 400	0.5R X 1	1°30	1	40	80	4	
2JJTB 006 030 200	0.3R X 0.6	3°	0.6	20	60	4		2JJTB 010 020 150	0.5R X 1	2°	1	15	50	4	
New 2JJTB 006 050 100	0.3R X 0.6	5°	0.6	10	50	4		2JJTB 010 020 200	0.5R X 1	2°	1	20	50	4	
New 2JJTB 006 050 150	0.3R X 0.6	5°	0.6	15	60	4		2JJTB 010 020 250	0.5R X 1	2°	1	25	60	4	
New 2JJTB 006 050 200	0.3R X 0.6	5°	0.6	20	60	4		2JJTB 010 020 300	0.5R X 1	2°	1	30	70	4	
2JJTB 008 003 040	0.4R X 0.8	0°30	0.8	4	45	4		2JJTB 010 020 400	0.5R X 1	2°	1	40	80	4	
2JJTB 008 003 060	0.4R X 0.8	0°30	0.8	6	45	4		2JJTB 010 030 200	0.5R X 1	3°	1	20	50	4	
2JJTB 008 003 080	0.4R X 0.8	0°30	0.8	8	45	4		2JJTB 010 030 300	0.5R X 1	3°	1	30	70	6	
2JJTB 008 003 100	0.4R X 0.8	0°30	0.8	10	45	4		2JJTB 010 030 400	0.5R X 1	3°	1	40	80	6	
2JJTB 008 003 120	0.4R X 0.8	0°30	0.8	12	50	4		2JJTB 010 030 500	0.5R X 1	3°	1	50	90	6	
2JJTB 008 003 150	0.4R X 0.8	0°30	0.8	15	50	4		2JJTB 010 050 230	0.5R X 1	5°	1	23	60	6	
2JJTB 008 003 200	0.4R X 0.8	0°30	0.8	20	60	4		2JJTB 012 003 080	0.6R X 1.2	0°30	1.2	8	50	4	
New 2JJTB 008 003 250	0.4R X 0.8	0°30	0.8	25	70	4		2JJTB 012 003 120	0.6R X 1.2	0°30	1.2	12	50	4	
2JJTB 008 010 040	0.4R X 0.8	1°	0.8	4	45	4		2JJTB 012 003 180	0.6R X 1.2	0°30	1.2	18	50	4	
2JJTB 008 010 060	0.4R X 0.8	1°	0.8	6	45	4		2JJTB 012 003 240	0.6R X 1.2	0°30	1.2	24	60	4	
2JJTB 008 010 080	0.4R X 0.8	1°	0.8	8	45	4		2JJTB 012 010 080	0.6R X 1.2	1°	1.2	8	50	4	
2JJTB 008 010 100	0.4R X 0.8	1°	0.8	10	45	4		2JJTB 012 010 120	0.6R X 1.2	1°	1.2	12	50	4	
2JJTB 008 010 120	0.4R X 0.8	1°	0.8	12	50	4		2JJTB 012 010 180	0.6R X 1.2	1°	1.2	18	50	4	
2JJTB 008 010 160	0.4R X 0.8	1°	0.8	16	50	4		2JJTB 012 010 240	0.6R X 1.2	1°	1.2	24	60	4	
2JJTB 008 010 200	0.4R X 0.8	1°	0.8	20	60	4		2JJTB 012 013 080	0.6R X 1.2	1°30	1.2	8	50	4	
New 2JJTB 008 010 250	0.4R X 0.8	1°	0.8	25	70	4		2JJTB 012 013 120	0.6R X 1.2	1°30	1.2	12	50	4	
2JJTB 008 013 040	0.4R X 0.8	1°30	0.8	4	45	4		2JJTB 012 013 180	0.6R X 1.2	1°30	1.2	18	50	4	
2JJTB 008 013 060	0.4R X 0.8	1°30	0.8	6	45	4		2JJTB 012 013 240	0.6R X 1.2	1°30	1.2	24	60	4	
2JJTB 008 013 080	0.4R X 0.8	1°30	0.8	8	45	4		2JJTB 012 020 080	0.6R X 1.2	2°	1.2	8	50	4	
2JJTB 008 013 100	0.4R X 0.8	1°30	0.8	10	45	4		2JJTB 012 020 120	0.6R X 1.2	2°	1.2	12	50	4	
2JJTB 008 013 120	0.4R X 0.8	1°30	0.8	12	50	4		2JJTB 012 020 180	0.6R X 1.2	2°	1.2	18	50	4	
2JJTB 008 013 160	0.4R X 0.8	1°30	0.8	16	50	4		2JJTB 012 020 240	0.6R X 1.2	2°	1.2	24	60	4	
2JJTB 008 013 200	0.4R X 0.8	1°30	0.8	20	60	4		2JJTB 015 003 080	0.75R X 1.5	0°30	1.5	8	50	4	
New 2JJTB 008 013 250	0.4R X 0.8	1°30	0.8	25	70	4		2JJTB 015 003 100	0.75R X 1.5	0°30	1.5	10	50	4	
2JJTB 008 020 080	0.4R X 0.8	2°	0.8	8	50	4		2JJTB 015 003 120	0.75R X 1.5	0°30	1.5	12	50	4	
2JJTB 008 020 100	0.4R X 0.8	2°	0.8	10	50	4		2JJTB 015 003 150	0.75R X 1.5	0°30	1.5	15	50	4	
2JJTB 008 020 120	0.4R X 0.8	2°	0.8	12	50	4		2JJTB 015 003 200	0.75R X 1.5	0°30	1.5	20	60	4	
2JJTB 008 020 160	0.4R X 0.8	2°	0.8	16	50	4		2JJTB 015 003 300	0.75R X 1.5	0°30	1.5	30	70	4	
2JJTB 008 020 200	0.4R X 0.8	2°	0.8	20	60	4		2JJTB 015 003 400	0.75R X 1.5	0°30	1.5	40	80	4	
New 2JJTB 008 020 250	0.4R X 0.8	2°	0.8	25	70	4		2JJTB 015 010 080	0.75R X 1.5	1°	1.5	8	50	4	
2JJTB 008 030 080	0.4R X 0.8	3°	0.8	8	50	4		2JJTB 015 010 100	0.75R X 1.5	1°	1.5	10	50	4	
2JJTB 008 030 120	0.4R X 0.8	3°	0.8	12	50	4		2JJTB 015 010 120	0.75R X 1.5	1°	1.5	12	50	4	
2JJTB 008 030 160	0.4R X 0.8	3°	0.8	16	50	4		2JJTB 015 010 150	0.75R X 1.5	1°	1.5	15	50	4	
2JJTB 008 030 200	0.4R X 0.8	3°	0.8	20	60	4		2JJTB 015 010 200	0.75R X 1.5	1°	1.5	20	60	4	
New 2JJTB 008 030 250	0.4R X 0.8	3°	0.8	25	70	4		2JJTB 015 010 250	0.75R X 1.5	1°	1.5	25	60	4	
New 2JJTB 008 050 240	0.4R X 0.8	5°	0.8	24	60	6		2JJTB 015 010 300	0.75R X 1.5	1°	1.5	30	70	4	
2JJTB 010 003 060	0.5R X 1	0°30	1	6	50	4		2JJTB 015 010 400	0.75R X 1.5	1°	1.5	40	80	4	
2JJTB 010 003 080	0.5R X 1	0°30	1	8	50	4		2JJTB 015 010 500	0.75R X 1.5	1°	1.5	50	90	4	
2JJTB 010 003 100	0.5R X 1	0°30	1	10	50	4		2JJTB 015 013 080	0.75R X 1.5	1°30	1.5	8	50	4	
2JJTB 010 003 150	0.5R X 1	0°30	1	15	50	4		2JJTB 015 013 100	0.75R X 1.5	1°30	1.5	10	50	4	
2JJTB 010 003 200	0.5R X 1	0°30	1	20	60	4		2JJTB 015 013 120	0.75R X 1.5	1°30	1.5	12	50	4	
2JJTB 010 003 250	0.5R X 1	0°30	1	25	60	4		2JJTB 015 013 150	0.75R X 1.5	1°30	1.5	15	50	4	
2JJTB 010 003 300	0.5R X 1	0°30	1	30	70	4		2JJTB 015 013 200	0.75R X 1.5	1°30	1.5	20	60	4	
2JJTB 010 010 060	0.5R X 1	1°	1	6	50	4		2JJTB 015 013 250	0.75R X 1.5	1°30	1.5	25	60	4	
2JJTB 010 010 080	0.5R X 1	1°	1	8	50	4		2JJTB 015 013 300	0.75R X 1.5	1°30	1.5	30	70	4	
2JJTB 010 010 100	0.5R X 1	1°	1	10	50	4		2JJTB 015 013 400	0.75R X 1.5	1°30	1.5	40	80	4	

Numero d'Ordine Reference	R x D	Ø	L1	L2	L1	d		Numero d'Ordine Reference	R x D	Ø	L1	L2	L1	d	
2JJTB 015 013 500	0.75R X 1.5	1° 30	1.5	50	90	4		2JJTB 030 020 160	1.5R X 3	2°	3	16	60	6	
2JJTB 015 020 100	0.75R X 1.5	2°	1.5	10	50	4		2JJTB 030 020 200	1.5R X 3	2°	3	20	65	6	
2JJTB 015 020 150	0.75R X 1.5	2°	1.5	15	50	4		2JJTB 030 020 300	1.5R X 3	2°	3	30	70	6	
2JJTB 015 020 200	0.75R X 1.5	2°	1.5	20	60	4		2JJTB 030 020 480	1.5R X 3	2°	3	48	90	6	
2JJTB 015 020 300	0.75R X 1.5	2°	1.5	30	70	4		2JJTB 030 020 600	1.5R X 3	2°	3	60	110	8	
2JJTB 015 020 400	0.75R X 1.5	2°	1.5	40	80	6		2JJTB 030 020 700	1.5R X 3	2°	3	70	120	8	
2JJTB 015 020 500	0.75R X 1.5	2°	1.5	50	90	6		2JJTB 030 030 300	1.5R X 3	3°	3	30	70	6	
2JJTB 015 030 420	0.75R X 1.5	3°	1.5	42	80	6		2JJTB 030 030 500	1.5R X 3	3°	3	50	90	8	
2JJTB 015 050 250	0.75R X 1.5	5°	1.5	25	70	6		2JJTB 030 030 700	1.5R X 3	3°	3	70	120	10	
2JJTB 020 003 080	1R X 2	0° 30	2	8	50	4		2JJTB 030 050 330	1.5R X 3	5°	3	33	90	8	
2JJTB 020 003 120	1R X 2	0° 30	2	12	50	4		2JJTB 040 003 600	2R X 4	0° 30	4	60	100	6	
2JJTB 020 003 160	1R X 2	0° 30	2	16	50	4		2JJTB 040 003 700	2R X 4	0° 30	4	70	110	6	
2JJTB 020 003 200	1R X 2	0° 30	2	20	60	4		2JJTB 040 003 900	2R X 4	0° 30	4	90	130	6	
2JJTB 020 003 300	1R X 2	0° 30	2	30	70	4		2JJTB 040 010 500	2R X 4	1°	4	50	90	6	
2JJTB 020 003 400	1R X 2	0° 30	2	40	80	4		2JJTB 040 010 600	2R X 4	1°	4	60	100	6	
2JJTB 020 003 500	1R X 2	0° 30	2	50	90	4		2JJTB 040 010 700	2R X 4	1°	4	70	120	8	
2JJTB 020 010 080	1R X 2	1°	2	8	50	4		2JJTB 040 010 900	2R X 4	1°	4	90	150	8	
2JJTB 020 010 120	1R X 2	1°	2	12	50	4		2JJTB 040 013 450	2R X 4	1° 30	4	45	90	6	
2JJTB 020 010 160	1R X 2	1°	2	16	50	4		2JJTB 040 013 600	2R X 4	1° 30	4	60	110	8	
2JJTB 020 010 200	1R X 2	1°	2	20	60	4		2JJTB 040 013 700	2R X 4	1° 30	4	70	120	8	
2JJTB 020 010 250	1R X 2	1°	2	25	60	4		2JJTB 040 030 250	2R X 4	3°	4	25	70	6	
2JJTB 020 010 300	1R X 2	1°	2	30	70	4		2JJTB 040 030 420	2R X 4	3°	4	42	100	8	
2JJTB 020 010 350	1R X 2	1°	2	35	75	4		2JJTB 040 050 290	2R X 4	5°	4	29	90	8	
2JJTB 020 010 400	1R X 2	1°	2	40	80	4		2JJTB 050 010 400	2.5R X 5	1°	5	40	90	8	
2JJTB 020 010 500	1R X 2	1°	2	50	90	4		2JJTB 050 010 600	2.5R X 5	1°	5	60	110	8	
2JJTB 020 010 600	1R X 2	1°	2	60	100	6		2JJTB 050 010 900	2.5R X 5	1°	5	90	150	8	
2JJTB 020 013 080	1R X 2	1° 30	2	8	50	4		2JJTB 050 013 400	2.5R X 5	1° 30	5	40	90	8	
2JJTB 020 013 120	1R X 2	1° 30	2	12	50	4		2JJTB 050 013 600	2.5R X 5	1° 30	5	60	110	8	
2JJTB 020 013 160	1R X 2	1° 30	2	16	50	4		2JJTB 050 013 900	2.5R X 5	1° 30	5	90	150	10	
2JJTB 020 013 200	1R X 2	1° 30	2	20	60	4		2JJTB 050 030 400	2.5R X 5	3°	5	40	90	8	
2JJTB 020 013 250	1R X 2	1° 30	2	25	60	4		2JJTB 060 010 400	3R X 6	1°	9	40	90	8	
2JJTB 020 013 300	1R X 2	1° 30	2	30	70	4		2JJTB 060 010 500	3R X 6	1°	9	50	100	8	
2JJTB 020 013 350	1R X 2	1° 30	2	35	75	6		2JJTB 060 010 600	3R X 6	1°	9	60	110	8	
2JJTB 020 013 400	1R X 2	1° 30	2	40	80	6		2JJTB 060 010 700	3R X 6	1°	9	70	120	10	
2JJTB 020 013 500	1R X 2	1° 30	2	50	90	6		2JJTB 060 010 800	3R X 6	1°	9	80	130	10	
2JJTB 020 013 600	1R X 2	1° 30	2	60	100	6		2JJTB 060 010 1000	3R X 6	1°	9	100	150	10	
2JJTB 020 020 300	1R X 2	2°	2	30	70	6		2JJTB 060 013 490	3R X 6	1° 30	9	49	110	8	
2JJTB 020 020 400	1R X 2	2°	2	40	80	6		2JJTB 060 013 850	3R X 6	1° 30	9	85	150	10	
2JJTB 020 020 500	1R X 2	2°	2	50	90	6		2JJTB 060 020 600	3R X 6	2°	9	60	110	10	
2JJTB 020 030 300	1R X 2	3°	2	30	70	6		2JJTB 060 020 900	3R X 6	2°	9	90	150	12	
2JJTB 020 030 400	1R X 2	3°	2	40	80	6		2JJTB 060 030 290	3R X 6	3°	9	29	90	8	
2JJTB 020 030 500	1R X 2	3°	2	50	90	8		2JJTB 060 050 320	3R X 6	5°	9	32	110	10	
2JJTB 020 050 250	1R X 2	5°	2	25	60	6		2JJTB 080 010 500	4R X 8	1°	12	50	100	10	
2JJTB 020 050 380	1R X 2	5°	2	38	80	8		2JJTB 080 010 600	4R X 8	1°	12	60	110	10	
2JJTB 030 003 160	1.5R X 3	0° 30	3	16	60	6		2JJTB 080 010 800	4R X 8	1°	12	80	130	12	
2JJTB 030 003 200	1.5R X 3	0° 30	3	20	65	6		2JJTB 080 010 1000	4R X 8	1°	12	100	150	12	
2JJTB 030 003 300	1.5R X 3	0° 30	3	30	70	6		2JJTB 080 013 520	4R X 8	1° 30	12	52	110	10	
2JJTB 030 003 400	1.5R X 3	0° 30	3	40	80	6		2JJTB 080 013 890	4R X 8	1° 30	12	89	150	12	
2JJTB 030 003 500	1.5R X 3	0° 30	3	50	90	6		2JJTB 080 030 330	4R X 8	3°	12	33	100	10	
2JJTB 030 003 600	1.5R X 3	0° 30	3	60	100	6		2JJTB 100 010 600	5R X 10	1°	18	60	110	12	
2JJTB 030 010 160	1.5R X 3	1°	3	16	60	6		2JJTB 100 010 750	5R X 10	1°	18	75	130	12	
2JJTB 030 010 200	1.5R X 3	1°	3	20	65	6		2JJTB 100 013 540	5R X 10	1° 30	18	54	130	12	
2JJTB 030 010 300	1.5R X 3	1°	3	30	70	6		2JJTB 100 030 370	5R X 10	3°	18	37	110	12	
2JJTB 030 010 400	1.5R X 3	1°	3	40	80	6		2JJTB 120 013 850	6R X 12	1° 30	22	85	160	16	
2JJTB 030 010 500	1.5R X 3	1°	3	50	90	6		2JJTB 120 030 630	6R X 12	3°	22	63	130	16	
2JJTB 030 010 600	1.5R X 3	1°	3	60	100	6									
2JJTB 030 010 700	1.5R X 3	1°	3	70	110	6									
2JJTB 030 013 160	1.5R X 3	1° 30	3	16	60	6									
2JJTB 030 013 200	1.5R X 3	1° 30	3	20	65	6									
2JJTB 030 013 300	1.5R X 3	1° 30	3	30	70	6									
2JJTB 030 013 400	1.5R X 3	1° 30	3	40	80	6									
2JJTB 030 013 500	1.5R X 3	1° 30	3	50	90	6									
2JJTB 030 013 600	1.5R X 3	1° 30	3	60	100	6									
2JJTB 030 013 700	1.5R X 3	1° 30	3	70	120	8									



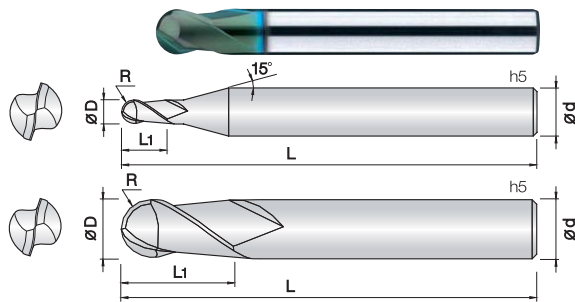








# 2JJSB *Fraise Hémisphérique 2 Coupes Serie Courte* *Fresa Emisferica 2 Tagli Serie Corta*



0.05 ~ 2.5R 3 ~ 6R List. p.25

- **Fresa per acciai bonificati e temprati (HRc52~70)**
- Ottima resistenza all'usura grazie al nuovo rivestimento PVD TiSiN-S.
- Elevata tolleranza del filo tagliente.
- Ottima finitura superficiale.
- Prestazioni eccellenti in alta velocità garantite dal metallo duro Ultra Micrograna (0,2 µm).

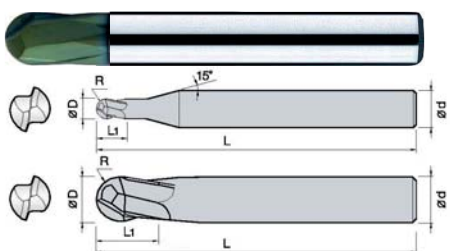
- **Fraise pour aciers alliés et trempés jusqu'à (HRc52~70) de dureté.**
- Excellent contre l'usure rapide grâce au revêtement PVD à base de Si.
- Tolérances élevées des arêtes de coupe.
- Géométrie renforcée pour meilleur état de surface.
- Performances excellentes à vitesse de coupe élevées.
- Carbure Submicrograin 0,2 µm.

d	Tolleranza/Tolérance
ø0.1 ~ 0.15	+0 ~ -0.005 mm
ø0.2 ~ 5	+0 ~ -0.01 mm
ø6 ~ 12	-0.005 ~ -0.015 mm

Unità: mm

Numero d'Ordine Reference	R x D	L1	L2	d	Numero d'Ordine Reference	R X D	L1	L2	d
2JJSB 001 001 S04	0.05R X 0.1	0.1	40	4	2JJSB 015 015 S06	0.75R X 1.5	1.5	40	6
2JJSB 001 0015 S04	0.05R X 0.1	0.15	40	4	2JJSB 015 023 S04	0.75R X 1.5	2.3	40	4
2JJSB 0015 0015 S04	0.075R X 0.15	0.15	40	4	2JJSB 015 023 S06	0.75R X 1.5	2.3	40	6
2JJSB 0015 002 S04	0.075R X 0.15	0.2	40	4	2JJSB 020 020 S04	1R X 2	2	45	4
2JJSB 002 002 S04	0.1R X 0.2	0.2	40	4	2JJSB 020 020 S06	1R X 2	2	45	6
2JJSB 002 003 S04	0.1R X 0.2	0.3	40	4	2JJSB 020 030 S04	1R X 2	3	45	4
2JJSB 003 003 S04	0.15R X 0.3	0.3	40	4	2JJSB 020 030 S06	1R X 2	3	45	6
2JJSB 003 0045 S04	0.15R X 0.3	0.45	40	4	New 2JJSB 025 025 S06	1.25R X 2.5	2.5	45	6
2JJSB 004 004 S04	0.2R X 0.4	0.4	40	4	2JJSB 030 030 S04	1.5R X 3	3	45	4
2JJSB 004 006 S04	0.2R X 0.4	0.6	40	4	2JJSB 030 030 S06	1.5R X 3	3	45	6
2JJSB 005 005 S04	0.25R X 0.5	0.5	40	4	2JJSB 030 045 S04	1.5R X 3	4.5	45	4
2JJSB 005 0075 S04	0.25R X 0.5	0.75	40	4	2JJSB 030 045 S06	1.5R X 3	4.5	45	6
2JJSB 006 006 S04	0.3R X 0.6	0.6	40	4	2JJSB 040 040 S04	2R X 4	4	45	4
2JJSB 006 009 S04	0.3R X 0.6	0.9	40	4	2JJSB 040 040 S06	2R X 4	4	45	6
2JJSB 007 007 S04	0.35R X 0.7	0.7	40	4	2JJSB 040 060 S04	2R X 4	6	45	4
2JJSB 007 010 S04	0.35R X 0.7	1	40	4	2JJSB 040 060 S06	2R X 4	6	45	6
2JJSB 008 008 S04	0.4R X 0.8	0.8	40	4	2JJSB 050 050 S06	2.5R X 5	5	50	6
2JJSB 008 012 S04	0.4R X 0.8	1.2	40	4	2JJSB 050 075 S06	2.5R X 5	7.5	50	6
2JJSB 009 009 S04	0.45R X 0.9	0.9	40	4	2JJSB 060 060 050	3R X 6	6	50	6
2JJSB 009 013 S04	0.45R X 0.9	1.3	40	4	2JJSB 060 080 055	3R X 6	8	55	6
2JJSB 010 010 S04	0.5R X 1	1	40	4	2JJSB 080 080 050	4R X 8	8	50	8
2JJSB 010 010 S06	0.5R X 1	1	40	6	2JJSB 080 110 060	4R X 8	11	60	8
2JJSB 010 015 S04	0.5R X 1	1.5	40	4	2JJSB 100 100 060	5R X 10	10	60	10
2JJSB 010 015 S06	0.5R X 1	1.5	40	6	2JJSB 100 130 070	5R X 10	13	70	10
New 2JJSB 012 012 S04	0.6R X 1.2	1.2	40	4	2JJSB 120 120 060	6R X 12	12	60	12
2JJSB 015 015 S04	0.75R X 1.5	1.5	40	4	2JJSB 120 150 070	6R X 12	15	70	12

# 2JJXB *Fraise Hémisphérique 2 Coupes 15°* *Fresa Emisferica 2 Tagli a 15°*



0.05 ~ 2.5R 3 ~ 6R List. p.26

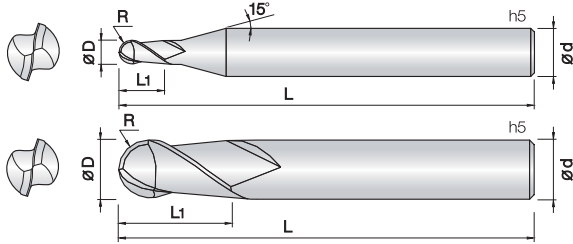
- **Fresa per acciai bonificati e temprati (HRc52~70)**
- Ottima resistenza all'usura grazie al rivestimento PVD TiSiN-S.
- Nuova geometria per lavorazioni gravose.
- Fresa indicata per finitura su materiali duri.
- Prestazioni eccellenti in alta velocità garantite dal metallo duro Ultra Micrograna (0,2 µm).

- **Fraise pour aciers alliés et trempés jusqu'à (HRc52~70) de dureté.**
- Excellent contre l'usure rapide grâce au revêtement PVD à base de Si.
- Géométrie renforcée pour meilleur état de surface.
- Fraises indiquée pour finition sur des matériaux durs.
- Performances excellentes à vitesse de coupe élevées.
- Carbure Submicrograin 0,2 µm.

d	Tolleranza/Tolérance
<= ø 6	+0 ~ -0.01 mm
> ø 6	+0 ~ -0.015 mm

Unità: mm

Numero d'Ordine Reference	R x D	L1	L2	d	Numero d'Ordine Reference	R x D	L1	L2	d
2JJXB 010 010 S06	0.5R X 1	1	50	6	2JJXB 050 050 S06	2.5R X 5	5	70	6
2JJXB 015 015 S06	0.75R X 1	1.5	50	6	2JJXB 060 060 S06	3.0R X 6	6	80	6
2JJXB 020 020 S06	1.0R X 2	2	50	6	2JJXB 080 080 S08	4.0R X 8	8	100	8
2JJXB 030 030 S06	1.5R X 3	3	70	6	2JJXB 100 100 S10	5.0R X 10	10	100	10
2JJXB 040 040 S06	2.0R X 4	4	70	6	2JJXB 120 120 S12	6.0R X 12	12	110	12



- Fresa per acciai bonificati e temprati (HRc52~70)
- Ottima resistenza all'usura grazie al nuovo rivestimento PVD TiSiN-S.
- Elevata tolleranza del filo tagliente.
- Ottima finitura superficiale.
- Prestazioni eccellenti in alta velocità garantite dal metallo duro Ultra Micrograna (0,2 µm).
- Fraise pour aciers alliés et trempés jusqu'à (HRc52~70) de dureté.
- Excellent contre l'usure rapide grâce au revêtement PVD à base de Si.
- Tolérances élevées des arêtes de coupe.
- Géométrie renforcée pour meilleur état de surface.
- Performances excellentes à vitesse de coupe élevées.
- Carbure Submicrograin 0,2 µm.

2

UWC  
초미립자

TISIN-S  
Coating

R  
±0.005

R  
±0.01

30°  
Helix Angle

€

0.05 ~ 2.5R    3 ~ 6R    List. p.26

d	Tolleranza/Tolérance
ø 0.1 ~ 0.15	+0 ~ -0.005 mm
ø 0.2 ~ 5	+0 ~ -0.01 mm
ø 6 ~ 12	-0.005 ~ -0.015 mm

Unità: mm

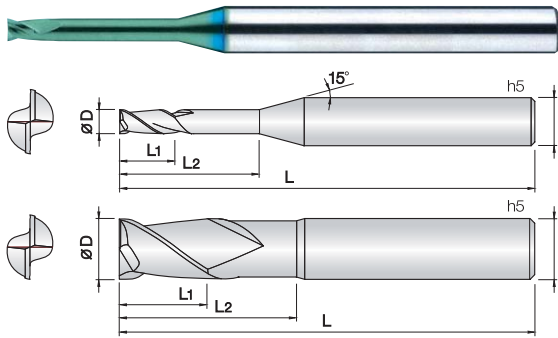
Numero d'Ordine Reference	R X D	L1	L2	d	Numero d'Ordine Reference	R X D	L1	L2	d
2JJB 001 002 S04	0.05R X 0.1	0.2	40	4	New 2JJB 140 240 110	7R X 14	24	110	14
2JJB 0015 003 S04	0.075R X 0.15	0.3	40	4					
2JJB 002 004 S04	0.1R X 0.2	0.4	40	4					
2JJB 003 006 S04	0.15R X 0.3	0.6	40	4					
2JJB 004 008 S04	0.2R X 0.4	0.8	40	4					
2JJB 005 010 S04	0.25R X 0.5	1	45	4					
2JJB 006 012 S04	0.3R X 0.6	1.2	45	4					
2JJB 007 015 S04	0.35R X 0.7	1.5	45	4					
2JJB 008 020 S04	0.4R X 0.8	2	45	4					
2JJB 009 020 S04	0.45R X 0.9	2	45	4					
New 2JJB 010 025 S03	0.5R X 1	2.5	50	3					
2JJB 010 025 S04	0.5R X 1	2.5	50	4					
2JJB 010 025 S06	0.5R X 1	2.5	50	6					
2JJB 010 025 070	0.5R X 1	2.5	70	6					
New 2JJB 012 030 S03	0.6R X 1.2	3	50	3					
2JJB 012 030 S04	0.6R X 1.2	3	50	4					
New 2JJB 015 040 S03	0.75R X 1.5	4	50	3					
2JJB 015 040 S04	0.75R X 1.5	4	50	4					
2JJB 015 040 S06	0.75R X 1.5	4	50	6					
2JJB 015 040 070	0.75R X 1.5	4	70	6					
New 2JJB 020 050 S03	1R X 2	5	50	3					
2JJB 020 050 S04	1R X 2	5	50	4					
2JJB 020 050 S06	1R X 2	5	50	6					
2JJB 020 050 075	1R X 2	5	75	6					
New 2JJB 025 060 S03	1.25R X 2.5	6	50	3					
2JJB 025 060 S04	1.25R X 2.5	6	50	4					
2JJB 025 060 S06	1.25R X 2.5	6	75	6					
New 2JJB 030 080 S03	1.5R X 3	8	50	3					
2JJB 030 080 S04	1.5R X 3	8	50	4					
2JJB 030 080 S06	1.5R X 3	8	60	6					
2JJB 030 080 080	1.5R X 3	8	80	6					
2JJB 035 080 S06	1.75R X 3.5	8	60	6					
2JJB 040 080 S04	2R X 4	8	60	4					
2JJB 040 080 080	2R X 4	8	80	4					
2JJB 040 080 S06	2R X 4	8	70	6					
2JJB 040 080 090	2R X 4	8	90	6					
2JJB 045 080 S06	2.25R X 4.5	8	70	6					
2JJB 050 100 S06	2.5R X 5	10	75	6					
2JJB 055 100 S06	2.75R X 5.5	10	75	6					
2JJB 060 100 060	3R X 6	10	60	6					
2JJB 060 120 080	3R X 6	12	80	6					
2JJB 060 120 090	3R X 6	12	90	6					
2JJB 070 140 S08	3.5R X 7	14	80	8					
2JJB 080 120 060	4R X 8	12	60	8					
2JJB 080 140 090	4R X 8	14	90	8					
2JJB 080 140 100	4R X 8	14	100	8					
2JJB 100 150 070	5R X 10	15	70	10					
2JJB 100 180 100	5R X 10	18	100	10					
2JJB 120 180 075	6R X 12	18	75	12					
2JJB 120 220 110	6R X 12	22	110	12					







# 2JJRE *Fraise Cylindrique 2 Coupes pour Rainurage* *Fresa Cilindrica 2 Tagli per Nervature*



- **Fresa per acciai bonificati e temprati (HRC52~70)**
- Ottima resistenza all'usura grazie al nuovo rivestimento PVD a base Si.
- Elevata tolleranza del filo tagliente.
- Geometria rinforzata per prevenire scheggiature del tagliente.
- Prestazioni eccellenti in lata velocità garantite dal metallo duro Ultra Micrograna (0.5 µm)
- **Fraise pour aciers alliés et trempés jusqu'à (HRC52~70) de dureté.**
- Excellent contre l'usure rapide grâce au revêtement PVD à base de Si.
- Tolérance élevée des arêtes de coupe.
- Géométrie renforcée pour prévenir de l'usure de l'arête de coupe.
- Performances excellentes à vitesse de coupe élevées.
- Carbure Submicrograin 0,2 µm.

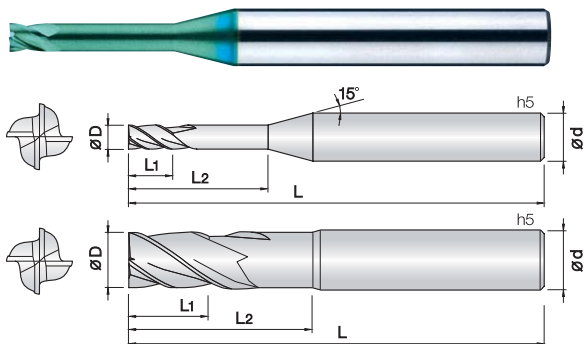


d	Tolleranza/Tolérance
ø 0.1	+0 ~ -0.005 mm
ø 0.2 ~ 5	+0 ~ -0.01 mm
ø 6	-0.01 ~ -0.025 mm

Numero d'Ordine Reference	D	L1	L2	L	d	Numero d'Ordine Reference	D	L1	L2	L	d
2JJRE 001 003 S04	0.1	0.15	0.3	40	4	New 2JJRE 005 140 S04	0.5	0.5	14	45	4
2JJRE 001 005 S04	0.1	0.15	0.5	40	4	New 2JJRE 005 160 S04	0.5	0.5	16	45	4
New 2JJRE 0015 003 S04	0.15	0.15	0.3	40	4	2JJRE 006 010 S04	0.6	0.6	1	40	4
New 2JJRE 0015 005 S04	0.15	0.15	0.5	40	4	2JJRE 006 020 S04	0.6	0.6	2	40	4
New 2JJRE 0015 0075 S04	0.15	0.15	0.75	40	4	2JJRE 006 030 S04	0.6	0.6	3	40	4
New 2JJRE 0015 010 S04	0.15	0.15	1	40	4	2JJRE 006 040 S04	0.6	0.6	4	40	4
2JJRE 002 005 S04	0.2	0.2	0.5	40	4	2JJRE 006 050 S04	0.6	0.6	5	40	4
2JJRE 002 010 S04	0.2	0.2	1	40	4	2JJRE 006 060 S04	0.6	0.6	6	40	4
2JJRE 002 015 S04	0.2	0.2	1.5	40	4	2JJRE 006 080 S04	0.6	0.6	8	45	4
2JJRE 002 020 S04	0.2	0.2	2	40	4	2JJRE 006 100 S04	0.6	0.6	10	45	4
2JJRE 002 025 S04	0.2	0.2	2.5	40	4	New 2JJRE 006 120 S04	0.6	0.6	12	45	4
2JJRE 002 030 S04	0.2	0.2	3	40	4	New 2JJRE 006 140 S04	0.6	0.6	14	45	4
New 2JJRE 0025 005 S04	0.25	0.25	0.5	40	4	New 2JJRE 006 160 S04	0.6	0.6	16	45	4
New 2JJRE 0025 010 S04	0.25	0.25	1	40	4	New 2JJRE 006 180 S04	0.6	0.6	18	50	4
New 2JJRE 0025 015 S04	0.25	0.25	1.5	40	4	2JJRE 007 020 S04	0.7	0.7	2	40	4
New 2JJRE 0025 020 S04	0.25	0.25	2	40	4	2JJRE 007 040 S04	0.7	0.7	4	40	4
New 2JJRE 0025 025 S04	0.25	0.25	2.5	40	4	2JJRE 007 060 S04	0.7	0.7	6	40	4
New 2JJRE 0025 030 S04	0.25	0.25	3	40	4	2JJRE 007 080 S04	0.7	0.7	8	45	4
2JJRE 003 010 S04	0.3	0.3	1	40	4	2JJRE 007 100 S04	0.7	0.7	10	45	4
2JJRE 003 015 S04	0.3	0.3	1.5	40	4	New 2JJRE 007 120 S04	0.7	0.7	12	45	4
2JJRE 003 020 S04	0.3	0.3	2	40	4	New 2JJRE 007 140 S04	0.7	0.7	14	45	4
2JJRE 003 025 S04	0.3	0.3	2.5	40	4	New 2JJRE 007 160 S04	0.7	0.7	16	45	4
2JJRE 003 030 S04	0.3	0.3	3	40	4	2JJRE 008 010 S04	0.8	0.8	1	40	4
2JJRE 003 035 S04	0.3	0.3	3.5	40	4	2JJRE 008 020 S04	0.8	0.8	2	40	4
2JJRE 003 040 S04	0.3	0.3	4	40	4	2JJRE 008 030 S04	0.8	0.8	3	40	4
New 2JJRE 003 050 S04	0.3	0.3	5	40	4	2JJRE 008 040 S04	0.8	0.8	4	40	4
New 2JJRE 003 060 S04	0.3	0.3	6	40	4	2JJRE 008 050 S04	0.8	0.8	5	40	4
New 2JJRE 003 070 S04	0.3	0.3	7	40	4	2JJRE 008 060 S04	0.8	0.8	6	40	4
New 2JJRE 003 080 S04	0.3	0.3	8	40	4	2JJRE 008 080 S04	0.8	0.8	8	45	4
2JJRE 004 010 S04	0.4	0.4	1	40	4	2JJRE 008 100 S04	0.8	0.8	10	45	4
2JJRE 004 015 S04	0.4	0.4	1.5	40	4	2JJRE 008 120 S04	0.8	0.8	12	45	4
2JJRE 004 020 S04	0.4	0.4	2	40	4	New 2JJRE 008 140 S04	0.8	0.8	14	45	4
2JJRE 004 025 S04	0.4	0.4	2.5	40	4	New 2JJRE 008 160 S04	0.8	0.8	16	45	4
2JJRE 004 030 S04	0.4	0.4	3	40	4	New 2JJRE 008 180 S04	0.8	0.8	18	50	4
2JJRE 004 035 S04	0.4	0.4	3.5	40	4	New 2JJRE 008 200 S04	0.8	0.8	20	50	4
2JJRE 004 040 S04	0.4	0.4	4	40	4	2JJRE 009 040 S04	0.9	0.9	4	40	4
2JJRE 004 050 S04	0.4	0.4	5	40	4	2JJRE 009 060 S04	0.9	0.9	6	40	4
2JJRE 004 060 S04	0.4	0.4	6	40	4	2JJRE 009 080 S04	0.9	0.9	8	45	4
2JJRE 004 080 S04	0.4	0.4	8	40	4	2JJRE 009 100 S04	0.9	0.9	10	45	4
New 2JJRE 004 100 S04	0.4	0.4	10	45	4	2JJRE 010 020 S04	1	1	2	45	4
New 2JJRE 004 120 S04	0.4	0.4	12	45	4	2JJRE 010 030 S04	1	1	3	45	4
2JJRE 005 010 S04	0.5	0.5	1	40	4	2JJRE 010 040 S04	1	1	4	45	4
2JJRE 005 020 S04	0.5	0.5	2	40	4	2JJRE 010 050 S04	1	1	5	45	4
2JJRE 005 030 S04	0.5	0.5	3	40	4	2JJRE 010 060 S04	1	1	6	45	4
2JJRE 005 040 S04	0.5	0.5	4	40	4	2JJRE 010 080 S04	1	1	8	45	4
2JJRE 005 050 S04	0.5	0.5	5	40	4	2JJRE 010 100 S04	1	1	10	45	4
2JJRE 005 060 S04	0.5	0.5	6	40	4	2JJRE 010 120 S04	1	1	12	50	4
2JJRE 005 080 S04	0.5	0.5	8	45	4	2JJRE 010 140 S04	1	1	14	50	4
2JJRE 005 100 S04	0.5	0.5	10	45	4	2JJRE 010 160 S04	1	1	16	50	4
New 2JJRE 005 120 S04	0.5	0.5	12	45	4	2JJRE 010 180 S04	1	1	18	50	4

Numero d'Ordine	D	L1	L2	L	d	Numero d'Ordine Reference	D	L1	L2	L	d
2JJRE 010 200 S04	1	1	20	50	4	2JJRE 025 350 S04	2.5	2.5	35	70	4
2JJRE 010 220 S04	1	1	22	60	4	2JJRE 025 400 S04	2.5	2.5	40	80	4
2JJRE 010 250 S04	1	1	25	60	4	New 2JJRE 025 450 S04	2.5	2.5	45	90	4
New 2JJRE 010 300 S04	1	1	30	70	4	New 2JJRE 025 500 S04	2.5	2.5	50	90	4
2JJRE 012 040 S04	1.2	1.2	4	45	4	2JJRE 030 060 S06	3	3	6	45	6
2JJRE 012 060 S04	1.2	1.2	6	45	4	2JJRE 030 080 S06	3	3	8	45	6
2JJRE 012 080 S04	1.2	1.2	8	45	4	2JJRE 030 100 S06	3	3	10	50	6
2JJRE 012 100 S04	1.2	1.2	10	45	4	2JJRE 030 120 S06	3	3	12	50	6
2JJRE 012 120 S04	1.2	1.2	12	50	4	2JJRE 030 160 S06	3	3	16	55	6
2JJRE 012 160 S04	1.2	1.2	16	50	4	2JJRE 030 200 S06	3	3	20	60	6
2JJRE 012 200 S04	1.2	1.2	20	50	4	2JJRE 030 250 S06	3	3	25	65	6
2JJRE 012 250 S04	1.2	1.2	25	60	4	2JJRE 030 300 S06	3	3	30	70	6
2JJRE 014 080 S04	1.4	1.4	8	45	4	2JJRE 030 350 S06	3	3	35	75	6
2JJRE 014 100 S04	1.4	1.4	10	45	4	2JJRE 030 400 S06	3	3	40	80	6
2JJRE 014 140 S04	1.4	1.4	14	50	4	2JJRE 030 450 S06	3	3	45	90	6
2JJRE 014 160 S04	1.4	1.4	16	50	4	2JJRE 030 500 S06	3	3	50	100	6
2JJRE 014 200 S04	1.4	1.4	20	50	4	New 2JJRE 030 600 S06	3	3	60	100	6
New 2JJRE 014 220 S04	1.4	1.4	22	60	4	New 2JJRE 035 120 S06	3.5	3.5	12	50	6
2JJRE 015 040 S04	1.5	1.5	4	45	4	New 2JJRE 035 160 S06	3.5	3.5	16	55	6
2JJRE 015 060 S04	1.5	1.5	6	45	4	New 2JJRE 035 200 S06	3.5	3.5	20	60	6
2JJRE 015 080 S04	1.5	1.5	8	45	4	New 2JJRE 035 250 S06	3.5	3.5	25	65	6
2JJRE 015 100 S04	1.5	1.5	10	50	4	New 2JJRE 035 300 S06	3.5	3.5	30	70	6
2JJRE 015 120 S04	1.5	1.5	12	50	4	New 2JJRE 035 350 S06	3.5	3.5	35	75	6
2JJRE 015 140 S04	1.5	1.5	14	50	4	New 2JJRE 035 400 S06	3.5	3.5	40	80	6
2JJRE 015 160 S04	1.5	1.5	16	50	4	2JJRE 040 080 S06	4	4	8	50	6
2JJRE 015 180 S04	1.5	1.5	18	50	4	2JJRE 040 100 S06	4	4	10	50	6
2JJRE 015 200 S04	1.5	1.5	20	50	4	2JJRE 040 120 S06	4	4	12	50	6
2JJRE 015 220 S04	1.5	1.5	22	60	4	2JJRE 040 160 S06	4	4	16	55	6
2JJRE 015 250 S04	1.5	1.5	25	60	4	2JJRE 040 200 S06	4	4	20	60	6
New 2JJRE 015 350 S04	1.5	1.5	35	70	4	2JJRE 040 250 S06	4	4	25	65	6
New 2JJRE 015 400 S04	1.5	1.5	40	80	4	2JJRE 040 300 S06	4	4	30	70	6
2JJRE 016 060 S04	1.6	1.6	6	45	4	2JJRE 040 350 S06	4	4	35	75	6
2JJRE 016 100 S04	1.6	1.6	10	50	4	New 2JJRE 040 400 S06	4	4	40	80	6
2JJRE 016 140 S04	1.6	1.6	14	50	4	New 2JJRE 040 450 S06	4	4	45	90	6
2JJRE 016 180 S04	1.6	1.6	18	50	4	New 2JJRE 040 500 S06	4	4	50	100	6
New 2JJRE 016 200 S04	1.6	1.6	20	50	4	New 2JJRE 040 600 S06	4	4	60	100	6
2JJRE 018 100 S04	1.8	1.8	10	50	4	New 2JJRE 045 120 S06	4.5	4.5	12	50	6
New 2JJRE 018 120 S04	1.8	1.8	12	50	4	New 2JJRE 045 160 S06	4.5	4.5	16	55	6
2JJRE 018 140 S04	1.8	1.8	14	50	4	New 2JJRE 045 200 S06	4.5	4.5	20	60	6
New 2JJRE 018 160 S04	1.8	1.8	16	50	4	New 2JJRE 045 250 S06	4.5	4.5	25	65	6
2JJRE 018 180 S04	1.8	1.8	18	50	4	New 2JJRE 045 300 S06	4.5	4.5	30	70	6
New 2JJRE 018 200 S04	1.8	1.8	20	50	4	New 2JJRE 045 400 S06	4.5	4.5	40	80	6
New 2JJRE 018 250 S04	1.8	1.8	25	60	4	2JJRE 050 160 S06	5	6	16	60	6
2JJRE 020 060 S04	2	2	6	45	4	2JJRE 050 200 S06	5	6	20	60	6
2JJRE 020 080 S04	2	2	8	45	4	2JJRE 050 250 S06	5	6	25	65	6
2JJRE 020 100 S04	2	2	10	50	4	2JJRE 050 300 S06	5	6	30	70	6
2JJRE 020 120 S04	2	2	12	50	4	2JJRE 050 350 S06	5	6	35	75	6
2JJRE 020 140 S04	2	2	14	50	4	2JJRE 050 400 S06	5	6	40	80	6
2JJRE 020 160 S04	2	2	16	50	4	2JJRE 050 500 S06	5	6	50	100	6
2JJRE 020 180 S04	2	2	18	50	4	New 2JJRE 050 600 S06	5	6	60	100	6
2JJRE 020 200 S04	2	2	20	50	4	2JJRE 060 200 S06	6	10	20	60	6
2JJRE 020 220 S04	2	2	22	60	4	2JJRE 060 300 S06	6	10	30	75	6
2JJRE 020 250 S04	2	2	25	60	4	2JJRE 060 400 S06	6	10	40	80	6
2JJRE 020 300 S04	2	2	30	60	4	2JJRE 060 500 S06	6	10	50	90	6
2JJRE 020 350 S04	2	2	35	70	4	2JJRE 060 600 S06	6	10	60	110	6
2JJRE 020 400 S04	2	2	40	80	4	New 2JJRE 080 300 S08	8	12	30	80	8
New 2JJRE 020 450 S04	2	2	45	90	4	New 2JJRE 080 500 S08	8	12	50	100	8
New 2JJRE 020 500 S04	2	2	50	90	4	New 2JJRE 100 400 S10	10	15	40	90	10
2JJRE 025 100 S04	2.5	2.5	10	50	4	New 2JJRE 100 600 S10	10	15	60	110	10
2JJRE 025 120 S04	2.5	2.5	12	50	4	New 2JJRE 120 500 S12	12	18	50	100	12
2JJRE 025 160 S04	2.5	2.5	16	50	4	New 2JJRE 120 700 S12	12	18	70	120	12
2JJRE 025 200 S04	2.5	2.5	20	50	4						
2JJRE 025 250 S04	2.5	2.5	25	60	4						
2JJRE 025 300 S04	2.5	2.5	30	70	4						

# 4JJRE *Fraise Cylindrique 4 Coupes pour Rainurage* *Fresa Cilindrica 4 Tagli per Nervature*



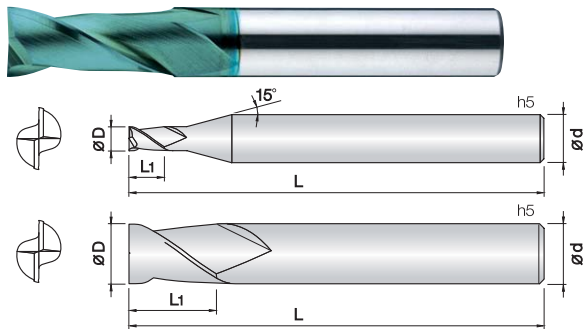
- **Fresa per acciai bonificati e temprati (HRc52~70)**
- Ottima resistenza all'usura grazie al nuovo rivestimento PVD a base Si.
- Elevata tolleranza del filo tagliente.
- Geometria rinforzata per prevenire scheggiature del tagliente.
- Prestazioni eccellenti in lata velocità garantite dal metallo duro Ultra Micrograna (0.5 µm)
- **Fraise pour aciers alliés et trempés jusqu'à (HRc52~70) de dureté.**
- Excellent contre l'usure rapide grâce au revêtement PVD à base de Si.
- Tolérance élevée des arêtes de coupe.
- Géométrie renforcée pour prévenir de l'usure de l'arête de coupe.
- Performances excellentes à vitesse de coupe élevées.
- Carbure Submicrograin 0,2 µm.



d	Tolleranza/Tolérance
Ø 0.8 ~ 5	+0 ~ -0.01 mm
Ø 6	-0.01 ~ -0.025 mm

Numero d'Ordine Reference	D	L1	L2	L	d	Numero d'Ordine Reference	D	L1	L2	L	d
New 4JJRE 005 010 S04	0.5	0.5	1	40	4	New 4JJRE 012 200 S04	1.2	1.2	20	60	4
New 4JJRE 005 020 S04	0.5	0.5	2	40	4	New 4JJRE 014 060 S04	1.4	1.4	6	45	4
New 4JJRE 005 030 S04	0.5	0.5	3	45	4	New 4JJRE 014 080 S04	1.4	1.4	8	45	4
New 4JJRE 005 040 S04	0.5	0.5	4	45	4	New 4JJRE 014 100 S04	1.4	1.4	10	50	4
New 4JJRE 005 050 S04	0.5	0.5	5	45	4	New 4JJRE 014 120 S04	1.4	1.4	12	50	4
New 4JJRE 005 060 S04	0.5	0.5	6	45	4	New 4JJRE 014 140 S04	1.4	1.4	14	50	4
New 4JJRE 005 080 S04	0.5	0.5	8	45	4	New 4JJRE 014 160 S04	1.4	1.4	16	50	4
New 4JJRE 005 100 S04	0.5	0.5	10	50	4	4JJRE 015 040 S04	1.5	1.5	4	45	4
New 4JJRE 006 010 S04	0.6	0.6	1	45	4	4JJRE 015 060 S04	1.5	1.5	6	45	4
New 4JJRE 006 020 S04	0.6	0.6	2	45	4	4JJRE 015 080 S04	1.5	1.5	8	45	4
New 4JJRE 006 030 S04	0.6	0.6	3	45	4	4JJRE 015 100 S04	1.5	1.5	10	50	4
New 4JJRE 006 040 S04	0.6	0.6	4	45	4	4JJRE 015 120 S04	1.5	1.5	12	50	4
New 4JJRE 006 050 S04	0.6	0.6	5	45	4	4JJRE 015 160 S04	1.5	1.5	16	50	4
New 4JJRE 006 060 S04	0.6	0.6	6	45	4	New 4JJRE 015 180 S04	1.5	1.5	18	60	4
New 4JJRE 006 080 S04	0.6	0.6	8	45	4	New 4JJRE 015 200 S04	1.5	1.5	20	60	4
New 4JJRE 006 100 S04	0.6	0.6	10	50	4	New 4JJRE 015 250 S04	1.5	1.5	25	60	4
New 4JJRE 006 120 S04	0.6	0.6	12	50	4	New 4JJRE 015 300 S04	1.5	1.5	30	70	4
New 4JJRE 007 020 S04	0.7	0.7	2	45	4	New 4JJRE 016 060 S04	1.6	1.6	6	45	4
New 4JJRE 007 040 S04	0.7	0.7	4	45	4	New 4JJRE 016 080 S04	1.6	1.6	8	45	4
New 4JJRE 007 060 S04	0.7	0.7	6	45	4	New 4JJRE 016 100 S04	1.6	1.6	10	50	4
New 4JJRE 007 080 S04	0.7	0.7	8	45	4	New 4JJRE 016 120 S04	1.6	1.6	12	50	4
New 4JJRE 007 100 S04	0.7	0.7	10	50	4	New 4JJRE 016 140 S04	1.6	1.6	14	50	4
4JJRE 008 010 S04	0.8	0.8	1	40	4	New 4JJRE 016 160 S04	1.6	1.6	16	50	4
4JJRE 008 020 S04	0.8	0.8	2	40	4	New 4JJRE 016 180 S04	1.6	1.6	18	60	4
4JJRE 008 030 S04	0.8	0.8	3	40	4	New 4JJRE 016 200 S04	1.6	1.6	20	60	4
4JJRE 008 040 S04	0.8	0.8	4	40	4	New 4JJRE 016 250 S04	1.6	1.6	25	70	4
4JJRE 008 050 S04	0.8	0.8	5	40	4	New 4JJRE 018 060 S04	1.8	1.8	6	45	4
4JJRE 008 060 S04	0.8	0.8	6	40	4	New 4JJRE 018 080 S04	1.8	1.8	8	45	4
4JJRE 008 080 S04	0.8	0.8	8	40	4	New 4JJRE 018 100 S04	1.8	1.8	10	50	4
New 4JJRE 008 100 S04	0.8	0.8	10	50	4	New 4JJRE 018 120 S04	1.8	1.8	12	50	4
New 4JJRE 008 120 S04	0.8	0.8	12	50	4	New 4JJRE 018 160 S04	1.8	1.8	16	50	4
New 4JJRE 008 160 S04	0.8	0.8	16	50	4	New 4JJRE 018 200 S04	1.8	1.8	20	60	4
4JJRE 010 020 S04	1	1	2	45	4	New 4JJRE 018 250 S04	1.8	1.8	25	70	4
4JJRE 010 030 S04	1	1	3	45	4	4JJRE 020 040 S04	2	2	4	45	4
4JJRE 010 040 S04	1	1	4	45	4	4JJRE 020 060 S04	2	2	6	45	4
4JJRE 010 060 S04	1	1	6	45	4	4JJRE 020 080 S04	2	2	8	45	4
4JJRE 010 080 S04	1	1	8	45	4	4JJRE 020 100 S04	2	2	10	50	4
4JJRE 010 100 S04	1	1	10	50	4	4JJRE 020 120 S04	2	2	12	50	4
4JJRE 010 120 S04	1	1	12	50	4	4JJRE 020 140 S04	2	2	14	50	4
4JJRE 010 140 S04	1	1	14	50	4	4JJRE 020 160 S04	2	2	16	50	4
4JJRE 010 160 S04	1	1	16	50	4	4JJRE 020 180 S04	2	2	18	50	4
New 4JJRE 010 180 S04	1	1	18	60	4	4JJRE 020 200 S04	2	2	20	50	4
New 4JJRE 010 200 S04	1	1	20	60	4	New 4JJRE 020 220 S04	2	2	22	60	4
4JJRE 012 040 S04	1.2	1.2	4	45	4	New 4JJRE 020 250 S04	2	2	25	60	4
4JJRE 012 060 S04	1.2	1.2	6	45	4	New 4JJRE 020 300 S04	2	2	30	70	4
4JJRE 012 080 S04	1.2	1.2	8	45	4	4JJRE 025 100 S04	2.5	2.5	10	50	4
4JJRE 012 100 S04	1.2	1.2	10	50	4	4JJRE 025 120 S04	2.5	2.5	12	50	4
4JJRE 012 120 S04	1.2	1.2	12	50	4	4JJRE 025 160 S04	2.5	2.5	16	50	4
4JJRE 012 160 S04	1.2	1.2	16	50	4	4JJRE 025 200 S04	2.5	2.5	20	50	4
New 4JJRE 012 180 S04	1.2	1.2	18	60	4	4JJRE 025 250 S04	2.5	2.5	25	60	4

Numero d'Ordine Reference	D	L1	L2	L	d	Numero d'Ordine Reference	D	L1	L2	L	d
New 4JJRE 025 300 S04	2.5	2.5	30	70	4						
4JJRE 030 060 S06	3	3	6	45	6						
4JJRE 030 080 S06	3	3	8	45	6						
4JJRE 030 100 S06	3	3	10	50	6						
4JJRE 030 120 S06	3	3	12	50	6						
4JJRE 030160 S06	3	3	16	55	6						
4JJRE 030 200 S06	3	3	20	60	6						
4JJRE 030 250 S06	3	3	25	65	6						
4JJRE 030 300 S06	3	3	30	70	6						
New 4JJRE 030 350 S06	3	3	35	75	6						
New 4JJRE 030 400 S06	3	3	40	80	6						
New 4JJRE 030 450 S06	3	3	45	90	6						
New 4JJRE 030 500 S06	3	3	50	100	6						
New 4JJRE 030 600 S06	3	3	60	110	6						
New 4JJRE 035 120 S06	3.5	3.5	12	50	6						
New 4JJRE 035 160 S06	3.5	3.5	16	55	6						
New 4JJRE 035 200 S06	3.5	3.5	20	60	6						
New 4JJRE 035 250 S06	3.5	3.5	25	65	6						
New 4JJRE 035 300 S06	3.5	3.5	30	70	6						
New 4JJRE 035 350 S06	3.5	3.5	35	75	6						
New 4JJRE 035 400 S06	3.5	3.5	40	80	6						
4JJRE 040 060 S06	4	4	6	50	6						
4JJRE 040 080 S06	4	4	8	50	6						
4JJRE 040 100 S06	4	4	10	50	6						
4JJRE 040 120 S06	4	4	12	50	6						
4JJRE 040 160 S06	4	4	16	55	6						
4JJRE 040 200 S06	4	4	20	60	6						
4JJRE 040 250 S06	4	4	25	65	6						
4JJRE 040 300 S06	4	4	30	70	6						
4JJRE 040 400 S06	4	4	40	80	6						
New 4JJRE 040 450 S06	4	4	45	90	6						
New 4JJRE 040 500 S06	4	4	50	100	6						
New 4JJRE 040 600 S06	4	4	60	110	6						
New 4JJRE 045 120 S06	4.5	4.5	12	50	6						
New 4JJRE 045 160 S06	4.5	4.5	16	55	6						
New 4JJRE 045 200 S06	4.5	4.5	20	60	6						
New 4JJRE 045 250 S06	4.5	4.5	25	65	6						
New 4JJRE 045 300 S06	4.5	4.5	30	70	6						
New 4JJRE 045 400 S06	4.5	4.5	40	80	6						
4JJRE 050 160 S06	5	5	16	60	6						
4JJRE 050 200 S06	5	5	20	60	6						
4JJRE 050 250 S06	5	5	25	65	6						
4JJRE 050 300 S06	5	5	30	70	6						
4JJRE 050 400 S06	5	5	40	80	6						
New 4JJRE 050 500 S06	5	5	50	100	6						
New 4JJRE 050 600 S06	5	5	60	110	6						
4JJRE 060 200 S06	6	6	20	60	6						
4JJRE 060 300 S06	6	6	30	75	6						
4JJRE 060 400 S06	6	6	40	80	6						
4JJRE 060 500 S06	6	6	50	90	6						
New 4JJRE 060 600 S06	6	6	60	100	6						
4JJRE 080 250 S08	8	12	25	65	8						
4JJRE 080 400 S08	8	12	40	100	8						
4JJRE 080 500 S08	8	12	50	110	8						
4JJRE 100 300 S10	10	15	30	70	10						
4JJRE 100 500 S10	10	15	50	100	10						
4JJRE 100 600 S10	10	15	60	120	10						
4JJRE 120 400 S12	12	18	40	80	12						
4JJRE 120 600 S12	12	18	60	110	12						
4JJRE 120 700 S12	12	18	70	130	12						



- **Fresa per acciai bonificati e temprati (HRc52~70)**
- Ottima resistenza all'usura grazie al nuovo rivestimento PVD TiSiN-S.
- Elevata tolleranza del filo tagliente.
- Geometria rinforzata per prevenire scheggiature del tagliente.
- Prestazioni eccellenti in lata velocità garantite dal metallo duro Ultra Micrograna (0.5 µm)
- **Fraise pour acciers alliés et trempés jusqu'à (HRc52~70) de dureté.**
- Excellent contre l'usure rapide grâce au revêtement PVD à base de Si.
- Tolérance élevée des arêtes de coupe.
- Géométrie renforcée pour prévenir de l'usure de l'arête de coupe.
- Performances excellentes à vitesse de coupe élevées.
- Carbure Submicrograin 0,2 µm.

2

**UWC**  
조미립자

**TISIN-S**  
Coating

**D**  
+0 -0.005

**D**  
+0 -0.01

**D**  
-0.01 -0.025

**D**  
-0.015 -0.03

**30**  
Helix Angle

ø0.03~0.15
ø0.2 ~ 5.5
ø6 ~ 12
ø14 ~ 20
Rinforzato
List. p.33

d	Tolleranza/Tolérance
ø 0.05 ~ 0.15	+0 ~ -0.005 mm
ø 0.2 ~ 5.5	+0 ~ -0.01 mm
ø 6 ~ 12	-0.001 ~ -0.025 mm
ø 14 ~ 20	-0.015 ~ -0.03 mm

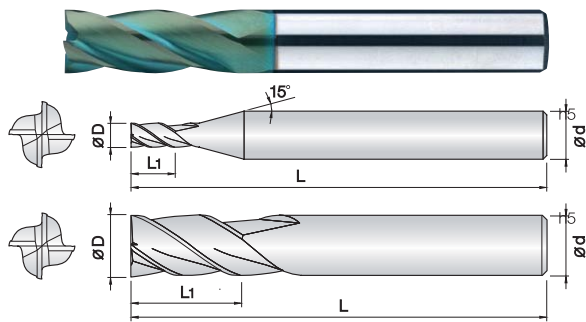
Unità: mm

Numero d'Ordine <i>Reference</i>	D	L1	L	d	Numero d'Ordine <i>Reference</i>	D	L1	L	d
2JJE 0003 00045 S04	0.03	0.045	40	4	2JJE 026 080 S04	2.6	8	45	
2JJE 0004 0006 S04	0.04	0.06	40	4	2JJE 027 080 S04	2.7	8	45	
2JJE 0005 0008 S04	0.05	0.08	40	4	2JJE 028 080 S04	2.8	8	45	
2JJE 0006 001 S04	0.06	0.1	40	4	2JJE 029 080 S04	2.9	8	45	
2JJE 0007 0012 S04	0.07	0.12	40	4	New 2JJE 030 080 S03	3	8	50	
2JJE 0008 0015 S04	0.08	0.15	40	4	2JJE 030 080 S04	3	8	45	
2JJE 0009 0017 S04	0.09	0.17	40	4	2JJE 030 080 S06	3	8	45	
2JJE 001 002 S04	0.1	0.2	40	4	2JJE 035 100 S06	3.5	10	45	
2JJE 0015 003 S04	0.15	0.3	40	4	2JJE 040 100 S04	4	10	45	
2JJE 002 004 S04	0.2	0.4	40	4	2JJE 040 110 S06	4	11	45	
2JJE 0025 005 S04	0.25	0.5	40	4	2JJE 045 110 S06	4.5	11	45	
2JJE 003 006 S04	0.3	0.6	40	4	2JJE 050 130 S06	5	13	50	
2JJE 0035 007 S04	0.35	0.7	40	4	2JJE 055 130 S06	5.5	13	50	
2JJE 004 008 S04	0.4	0.8	40	4	2JJE 060 130 S06	6	13	50	
2JJE 0045 009 S04	0.45	0.9	40	4	2JJE 065 160 S08	6.5	16	60	
2JJE 005 010 S04	0.5	1	40	4	2JJE 070 160 S08	7	16	60	
2JJE 0055 011 S04	0.55	1.1	40	4	2JJE 075 160 S08	7.5	16	60	
2JJE 006 012 S04	0.6	1.2	40	4	2JJE 080 190 S08	8	19	60	
2JJE 0065 013 S04	0.65	1.3	40	4	2JJE 085 190 S10	8.5	19	70	
2JJE 007 014 S04	0.7	1.4	40	4	2JJE 090 190 S10	9	19	70	
2JJE 0075 015 S04	0.75	1.5	40	4	2JJE 095 190 S10	9.5	19	70	
2JJE 008 016 S04	0.8	1.6	40	4	2JJE 100 220 S10	10	22	70	
2JJE 0085 017 S04	0.85	1.7	40	4	2JJE 105 220 S12	10.5	22	75	
2JJE 009 020 S04	0.9	2	40	4	2JJE 110 220 S12	11	22	75	
2JJE 0095 020 S04	0.95	2	40	4	2JJE 115 220 S12	11.5	22	75	
2JJE 010 025 S03	1	2.5	40	3	2JJE 120 260 S12	12	26	75	
2JJE 010 025 S04	1	2.5	40	4	2JJE 140 260 S14	14	26	80	
2JJE 010 025 S06	1	2.5	40	6	2JJE 140 260 S16	14	26	90	
2JJE 011 027 S04	1.1	2.7	40	4	2JJE 160 350 S16	16	35	100	
2JJE 012 030 S03	1.2	3	40	3	2JJE 180 350 S18	18	35	100	
2JJE 012 030 S04	1.2	3	40	4	2JJE 200 400 S20	20	40	100	
2JJE 013 032 S04	1.3	3.2	40	4					
2JJE 014 035 S04	1.4	3.5	40	4					
2JJE 015 040 S03	1.5	4	40	3					
2JJE 015 040 S04	1.5	4	40	4					
2JJE 015 040 S06	1.5	4	40	6					
2JJE 016 040 S04	1.6	4	40	4					
2JJE 017 042 S04	1.7	4.2	40	4					
2JJE 018 045 S04	1.8	4.5	40	4					
2JJE 019 050 S04	1.9	5	40	4					
2JJE 020 060 S03	2	6	40	3					
2JJE 020 060 S04	2	6	40	4					
2JJE 020 060 S06	2	6	40	6					
2JJE 021 060 S04	2.1	6	40	4					
2JJE 022 060 S04	2.2	6	40	4					
2JJE 023 060 S04	2.3	6	40	4					
2JJE 024 080 S04	2.4	8	45	4					
2JJE 025 080 S03	2.5	8	45	3					
2JJE 025 080 S04	2.5	8	45	4					
2JJE 025 080 S06	2.5	8	45	6					

# 4JJE *Fraise Cylindrique 4 Coupes Serie Standard*

## Fresa Cilindrica 4 Tagli Serie Standard

JJ series



- **Fresa per acciai bonificati e temprati (HRc65)**
- Ottima resistenza all'usura grazie al nuovo rivestimento PVD TiSiN-S.
- Elevata tolleranza del filo tagliente.
- Geometria rinforzata per prevenire scheggiature del tagliente.
- Prestazioni eccellenti in alta velocità garantite dal metallo duro Ultra Micrograna (0,2 µm).

- **Fraise pour aciers alliés et trempés jusqu'à (HRc65) de dureté.**
- Excellent contre l'usure rapide grâce au revêtement PVD à base de Si
- Tolérances élevées des arêtes de coupe.
- Géométrie renforcée pour meilleur état de surface.
- Performances excellentes à vitesse de coupe élevées.
- Carbure Submicrograin 0,2 µm.



Ø0.5 ~ 5.5

Ø6 ~ 12

Ø14 ~ 20

Rinforzato

List. p.34

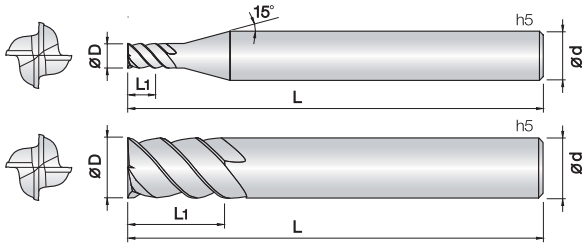
d	Tolleranza/Tolérance
Ø 0.6-5.5	+0 ~ -0.01mm
Ø 6-12	-0.01 ~ -0.025mm

Unità: mm

Numero d'Ordine Reference	D	L1	L	d	Numero d'Ordine Reference	D	L1	L	d
New 4JJE 003 006 S04	0.3	0.6	40	4					
New 4JJE 004 008 S04	0.4	0.8	40	4					
4JJE 005 010 S04	0.5	1	40	4					
4JJE 006 012 S04	0.6	1.2	40	4					
4JJE 007 014 S04	0.7	1.4	40	4					
4JJE 008 016 S04	0.8	1.6	40	4					
4JJE 009 018 S04	0.9	1.8	40	4					
New 4JJE 010 025 S03	1	2.5	40	3					
4JJE 010 025 S04	1	2.5	40	4					
4JJE 010 025 S06	1	2.5	40	6					
New 4JJE 012 030 S03	1.2	3	40	3					
4JJE 012 030 S04	1.2	3	40	4					
New 4JJE 015 040 S03	1.5	4	40	3					
4JJE 015 040 S04	1.5	4	40	4					
4JJE 015 040 S06	1.5	4	40	6					
New 4JJE 020 060 S03	2	6	40	3					
4JJE 020 060 S04	2	6	40	4					
4JJE 020 060 S06	2	6	40	6					
New 4JJE 025 080 S03	2.5	8	45	3					
4JJE 025 080 S04	2.5	8	45	4					
4JJE 025 080 S06	2.5	8	45	6					
New 4JJE 030 080 S03	3	8	50	3					
4JJE 030 080 S04	3	8	45	4					
4JJE 030 080 S06	3	8	45	6					
4JJE 035 100 S06	3.5	10	45	6					
4JJE 040 110 S04	4	11	45	4					
4JJE 040 110 S06	4	11	45	6					
4JJE 045 110 S06	4.5	11	45	6					
4JJE 050 130 S06	5	13	50	6					
4JJE 055 130 S06	5.5	13	50	6					
4JJE 060 130 S06	6	13	50	6					
4JJE 080 190 S08	8	19	60	8					
4JJE 100 220 S10	10	22	70	10					
4JJE 120 260 S12	12	26	75	12					
4JJE 140 300 S14	14	30	90	14					
4JJE 160 350 S16	16	35	100	16					
4JJE 200 400 S20	20	40	100	20					

# 4JJHE *Fraise Cylindrique 4 Coupes 45°* *Fresa Cilindrica 4 Tagli 45°*

JJ series



- **Fresa per acciai bonificati e temprati (HRc65)**
- Ottima resistenza all'usura grazie al nuovo rivestimento PVD TiSiN-S.
- Elevata tolleranza del filo tagliente.
- Geometria rinforzata per prevenire scheggiature del tagliente.
- Elica a 45° progettata per late velocità ed avanzamenti.
- Prestazioni eccellenti in alta velocità garantite dal metallo duro Ultra Micrograna (0,2 µm).
- **Fraise pour aciers alliés et trempés jusqu'à (HRc65) de dreté.**
- Excellent contre l'usure rapide grâce au revêtement PVD à base de Si
- Tolérances élevées des arêtes de coupe.
- Géométrie renforcée pour meilleur état de surface.
- Hélice à 45° permet des vitesses et avances importantes.
- Performances excellentes à vitesse de coupe élevées.
- Carbure Submicrograin 0,2 µm.

4

UWC  
초미립자

TISIN-S  
Coating

D  
+0 -0.01

D  
-0.01 -0.025

D  
-0.015 -0.03

45°  
Helix Angle

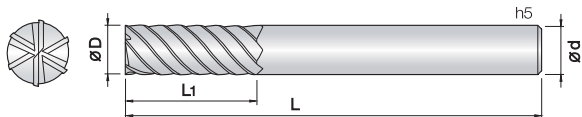
Rinforzato

€  
List. p.34

d	Tolleranza/Tolérance
ø1 ~ 5	+0 ~ -0.01 mm
ø6 ~ 12	-0.01 ~ -0.025 mm
ø16	-0.015 ~ -0.03 mm

Unità: mm

Numero d'Ordine Référence	D	L1	L	d	Numero d'Ordine Référence	D	L1	L	d
4JJHE 010 015 S06	1	1.5	40	6	4JJHE 160 350 S16	16	35	90	16
4JJHE 010 025 S06	1	2.5	40	6	4JJHE 160 500 S16	16	50	110	16
4JJHE 010 035 S06	1	3.5	40	6	4JJHE 160 700 S16	16	70	130	16
4JJHE 010 050 S06	1	5	45	6	4JJHE 180 380 S18	18	38	100	18
4JJHE 015 040 S06	1.5	4	40	6	4JJHE 200 400 S20	20	40	100	20
4JJHE 015 060 S06	1.5	6	40	6	4JJHE 200 550 S20	20	55	120	20
4JJHE 015 080 S06	1.5	8	40	6	4JJHE 200 750 S20	20	75	150	20
4JJHE 020 030 S06	2	3	40	6					
4JJHE 020 050 S06	2	5	40	6					
4JJHE 020 080 S06	2	8	40	6					
4JJHE 020 100 S06	2	10	45	6					
4JJHE 025 060 S06	2.5	6	45	6					
4JJHE 025 080 S06	2.5	8	45	6					
4JJHE 025 100 S06	2.5	10	50	6					
4JJHE 030 060 S06	3	6	45	6					
4JJHE 030 080 S06	3	8	45	6					
4JJHE 030 120 S06	3	12	50	6					
4JJHE 030 150 S06	3	15	50	6					
4JJHE 035 080 S06	3.5	8	45	6					
4JJHE 040 080 S06	4	8	45	6					
4JJHE 040 110 S06	4	11	45	6					
4JJHE 040 150 S06	4	15	55	6					
4JJHE 040 200 S06	4	20	60	6					
4JJHE 045 110 S06	4.5	11	50	6					
4JJHE 050 100 S06	5	10	50	6					
4JJHE 050 130 S06	5	13	50	6					
4JJHE 050 200 S06	5	20	60	6					
4JJHE 050 250 S06	5	25	70	6					
4JJHE 050 300 S06	5	30	75	6					
4JJHE 060 130 S06	6	13	50	6					
4JJHE 060 150 S06	6	15	55	6					
4JJHE 060 200 S06	6	20	60	6					
4JJHE 060 250 S06	6	25	70	6					
4JJHE 060 300 S06	6	30	75	6					
4JJHE 070 160 S08	7	16	60	8					
4JJHE 080 200 S08	8	20	60	8					
4JJHE 080 250 S08	8	25	70	8					
4JJHE 080 300 S08	8	30	80	8					
4JJHE 080 400 S08	8	40	90	8					
4JJHE 090 220 S10	9	22	70	10					
4JJHE 100 220 S10	10	22	70	10					
4JJHE 100 300 S10	10	30	80	10					
4JJHE 100 400 S10	10	40	90	10					
4JJHE 100 500 S10	10	50	100	10					
4JJHE 120 260 S12	12	26	75	12					
4JJHE 120 350 S12	12	35	90	12					
4JJHE 120 500 S12	12	50	100	12					
4JJHE 120 600 S12	12	60	110	12					
4JJHE 140 350 S14	14	35	90	14					
4JJHE 140 550 S14	14	55	110	14					



- **Fresa per acciai bonificati e temprati (HRc65)**
- Ottima resistenza all'usura grazie al nuovo rivestimento PVD TiSiN-S.
- Elevata tolleranza del filo tagliente.
- Geometria rinforzata per prevenire scheggiature del tagliente.
- Elica a 45° progettata per late velocità ed avanzamenti.
- Prestazioni eccellenti in alta velocità garantite dal metallo duro Ultra Micrograna (0,2 µm).
- **Fraise pour aciers alliés et trempés jusqu'à (HRc65) de dreté.**
- Excellent contre l'usure rapide grâce au revêtement PVD à base de Si
- Tolérances élevées des arêtes de coupe.
- Géométrie renforcée pour meilleur état de surface.
- Hélice à 45° permet des vitesses et avances importantes.
- Performances excellentes à vitesse de coupe élevées.
- Carbure Submicrograin 0,2 µm.

6

8

UWC  
초미립자

TISIN-S  
Coating

D  
+0 -0.01

D  
-0.01 -0.025

D  
-0.015 -0.03

45°  
Helix Angle

Rinforzato

€

ø3 ~ 5    ø6 ~ 12    ø14 ~ 25    List. p.35

d	Tolleranza/Tolérance
ø 3 ~ 5	+0 ~ -0.01 mm
ø 6 ~ 12	-0.01 ~ -0.025 mm
ø 16 ~ 20	-0.015 ~ -0.03 mm

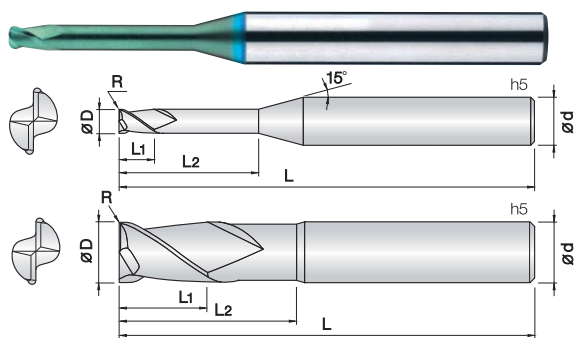
Unità: mm

Numero d'Ordine Reference	D	L1	L	d	Numero d'Ordine Reference	D	L1	L	d
6JJHE 030 100 S06	3	10	50	6	8JJHE 250 1000 S25	25	100	160	25
6JJHE 030 150 S06	3	15	50	6	8JJHE 250 1300 S25	25	130	200	25
6JJHE 030 200 S06	3	20	60	6					
6JJHE 040 120 S06	4	12	50	6					
6JJHE 040 160 S06	4	16	50	6					
6JJHE 040 200 S06	4	20	60	6					
6JJHE 050 150 S06	5	15	50	6					
6JJHE 050 200 S06	5	20	60	6					
6JJHE 050 250 S06	5	25	60	6					
6JJHE 060 150 S06	6	15	50	6					
6JJHE 060 200 S06	6	20	60	6					
6JJHE 060 250 S06	6	25	65	6					
6JJHE 060 300 S06	6	30	70	6					
6JJHE 060 350 S06	6	35	75	6					
6JJHE 060 400 S06	6	40	80	6					
6JJHE 080 200 S08	8	20	60	8					
6JJHE 080 250 S08	8	25	65	8					
6JJHE 080 300 S08	8	30	75	8					
6JJHE 080 350 S08	8	35	80	8					
6JJHE 080 400 S08	8	40	90	8					
6JJHE 080 450 S08	8	45	100	8					
6JJHE 080 500 S08	8	50	100	8					
6JJHE 100 250 S10	10	25	70	10					
6JJHE 100 350 S10	10	35	90	10					
6JJHE 100 450 S10	10	45	100	10					
6JJHE 100 500 S10	10	50	100	10					
6JJHE 100 600 S10	10	60	110	10					
6JJHE 120 300 S12	12	30	80	12					
6JJHE 120 400 S12	12	40	90	12					
6JJHE 120 500 S12	12	50	100	12					
6JJHE 120 600 S12	12	60	110	12					
6JJHE 120 700 S12	12	70	120	12					
6JJHE 140 350 S14	14	35	90	14					
6JJHE 140 550 S14	14	55	110	14					
New 6JJHE 140 750 S14	14	75	150	14					
6JJHE 160 350 S16	16	35	90	16					
6JJHE 160 500 S16	16	50	110	16					
6JJHE 160 650 S16	16	65	120	16					
6JJHE 160 800 S16	16	80	150	16					
6JJHE 160 900 S16	16	90	160	16					
6JJHE 160 1000 S16	16	100	160	16					
6JJHE 180 400 S18	18	40	100	18					
6JJHE 180 650 S18	18	65	120	18					
6JJHE 200 450 S20	20	45	100	20					
6JJHE 200 600 S20	20	60	120	20					
6JJHE 200 800 S20	20	80	150	20					
6JJHE 200 900 S20	20	90	160	20					
6JJHE 200 1000 S20	20	100	160	20					
6JJHE 200 1100 S20	20	110	170	20					
6JJHE 200 1200 S20	20	120	180	20					

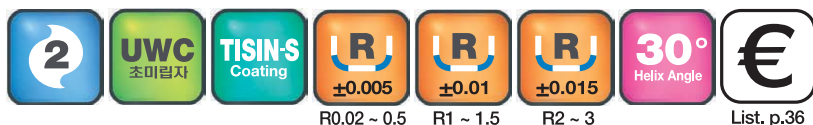


# 2JJCR Fraise Torique 2 Coupes pour Rainure

## Fresa Torica 2 Tagli per Nervature



- Fresa per acciai bonificati e temprati (HRc65)
- Ottima resistenza all'usura grazie al nuovo rivestimento PVD TiSiN-S.
- Elevata tolleranza del filo tagliente.
- Geometria rinforzata per prevenire scheggiature del tagliente.
- Ampia gamma di raggi e lunghezze per ottimizzare il rendimento.
- Prestazioni eccellenti in alta velocità garantite dal metallo duro Ultra Micrograna (0,2 µm).
- Fraise pour aciers alliés et trempés jusqu'à (HRc65) de dureté.
- Excellent contre l'usure rapide grâce au revêtement PVD à base de Si
- Tolérances élevées des arêtes de coupe.
- Géométrie renforcée pour meilleur état de surface.
- Prévu pour réduire l'usure grâce aux rayons de coupe.
- Performances excellentes à vitesse de coupe élevées.
- Carbure Submicrograin 0,2 µm.



R0.02 ~ 0.5

R1 ~ 1.5

R2 ~ 3

List. p.36

d	Tolleranza/Tolérance
Ø0.2 ~ 5	+0 ~ -0.01 mm
Ø6 ~ 12	-0.005 ~ -0.015 mm
Ø16	-0.01 ~ -0.02 mm

Unità: mm

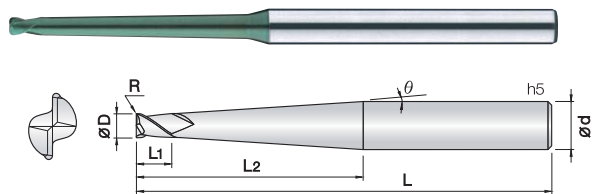
Numero d'Ordine Reference	D x R	L1	L2	L	d	Numero d'Ordine Reference	D x R	L1	L2	L	d
2JJCR 002 0002 005	0.2 X R0.02	0.2	0.5	40	4	2JJCR 005 001 040	0.5 X R0.1	0.5	4	45	4
2JJCR 002 0002 010	0.2 X R0.02	0.2	1	40	4	2JJCR 005 001 050	0.5 X R0.1	0.5	5	45	4
2JJCR 002 0002 015	0.2 X R0.02	0.2	1.5	40	4	2JJCR 005 001 060	0.5 X R0.1	0.5	6	45	4
2JJCR 002 0005 005	0.2 X R0.05	0.2	0.5	40	4	New 2JJCR 005 001 080	0.5 X R0.1	0.5	8	45	4
2JJCR 002 0005 010	0.2 X R0.05	0.2	1	40	4	New 2JJCR 005 001 100	0.5 X R0.1	0.5	10	45	4
2JJCR 002 0005 015	0.2 X R0.05	0.2	1.5	40	4	2JJCR 006 0002 020	0.6 X R0.02	0.6	2	45	4
2JJCR 003 0002 010	0.3 X R0.02	0.3	1	40	4	2JJCR 006 0002 030	0.6 X R0.02	0.6	3	45	4
2JJCR 003 0002 020	0.3 X R0.02	0.3	2	40	4	2JJCR 006 0002 040	0.6 X R0.02	0.6	4	45	4
2JJCR 003 0002 030	0.3 X R0.02	0.3	3	40	4	2JJCR 006 0002 060	0.6 X R0.02	0.6	6	45	4
2JJCR 003 0005 010	0.3 X R0.05	0.3	1	40	4	2JJCR 006 0002 080	0.6 X R0.02	0.6	8	45	4
2JJCR 003 0005 020	0.3 X R0.05	0.3	2	40	4	2JJCR 006 0002 100	0.6 X R0.02	0.6	10	45	4
2JJCR 003 0005 030	0.3 X R0.05	0.3	3	40	4	New 2JJCR 006 0002 120	0.6 X R0.02	0.6	12	50	4
2JJCR 004 0002 010	0.4 X R0.02	0.4	1	40	4	2JJCR 006 0005 020	0.6 X R0.05	0.6	2	45	4
2JJCR 004 0002 020	0.4 X R0.02	0.4	2	40	4	2JJCR 006 0005 030	0.6 X R0.05	0.6	3	45	4
2JJCR 004 0002 030	0.4 X R0.02	0.4	3	40	4	2JJCR 006 0005 040	0.6 X R0.05	0.6	4	45	4
2JJCR 004 0002 040	0.4 X R0.02	0.4	4	40	4	2JJCR 006 0005 060	0.6 X R0.05	0.6	6	45	4
2JJCR 004 0005 010	0.4 X R0.05	0.4	1	40	4	2JJCR 006 0005 080	0.6 X R0.05	0.6	8	45	4
2JJCR 004 0005 020	0.4 X R0.05	0.4	2	40	4	2JJCR 006 0005 100	0.6 X R0.05	0.6	10	45	4
2JJCR 004 0005 030	0.4 X R0.05	0.4	3	40	4	New 2JJCR 006 0005 120	0.6 X R0.05	0.6	12	50	4
2JJCR 004 0005 040	0.4 X R0.05	0.4	4	40	4	2JJCR 006 001 020	0.6 X R0.1	0.6	2	45	4
2JJCR 004 001 010	0.4 X R0.1	0.4	1	40	4	2JJCR 006 001 030	0.6 X R0.1	0.6	3	45	4
2JJCR 004 001 015	0.4 X R0.1	0.4	1.5	40	4	2JJCR 006 001 040	0.6 X R0.1	0.6	4	45	4
2JJCR 004 001 020	0.4 X R0.1	0.4	2	40	4	2JJCR 006 001 060	0.6 X R0.1	0.6	6	45	4
2JJCR 004 001 030	0.4 X R0.1	0.4	3	40	4	2JJCR 006 001 080	0.6 X R0.1	0.6	8	45	4
2JJCR 004 001 040	0.4 X R0.1	0.4	4	40	4	2JJCR 006 001 100	0.6 X R0.1	0.6	10	45	4
2JJCR 005 0002 010	0.5 X R0.02	0.5	1	45	4	New 2JJCR 006 001 120	0.6 X R0.1	0.6	12	50	4
2JJCR 005 0002 015	0.5 X R0.02	0.5	1.5	45	4	2JJCR 007 001 020	0.7 X R0.1	0.7	2	45	4
2JJCR 005 0002 020	0.5 X R0.02	0.5	2	45	4	2JJCR 007 001 040	0.7 X R0.1	0.7	4	45	4
2JJCR 005 0002 025	0.5 X R0.02	0.5	2.5	45	4	2JJCR 007 001 060	0.7 X R0.1	0.7	6	45	4
2JJCR 005 0002 030	0.5 X R0.02	0.5	3	45	4	New 2JJCR 007 001 080	0.7 X R0.1	0.7	8	45	4
2JJCR 005 0002 040	0.5 X R0.02	0.5	4	45	4	New 2JJCR 007 001 100	0.7 X R0.1	0.7	10	45	4
2JJCR 005 0002 050	0.5 X R0.02	0.5	5	45	4	2JJCR 008 0002 020	0.8 X R0.02	0.8	2	45	4
2JJCR 005 0002 060	0.5 X R0.02	0.5	6	45	4	2JJCR 008 0002 040	0.8 X R0.02	0.8	4	45	4
New 2JJCR 005 0002 080	0.5 X R0.02	0.5	8	45	4	2JJCR 008 0002 060	0.8 X R0.02	0.8	6	45	4
New 2JJCR 005 0002 100	0.5 X R0.02	0.5	10	45	4	2JJCR 008 0002 080	0.8 X R0.02	0.8	8	45	4
2JJCR 005 0005 010	0.5 X R0.05	0.5	1	45	4	2JJCR 008 0002 100	0.8 X R0.02	0.8	10	45	4
2JJCR 005 0005 015	0.5 X R0.05	0.5	1.5	45	4	New 2JJCR 008 0002 120	0.8 X R0.02	0.8	12	50	4
2JJCR 005 0005 020	0.5 X R0.05	0.5	2	45	4	2JJCR 008 0005 020	0.8 X R0.05	0.8	2	45	4
2JJCR 005 0005 025	0.5 X R0.05	0.5	2.5	45	4	2JJCR 008 0005 040	0.8 X R0.05	0.8	4	45	4
2JJCR 005 0005 030	0.5 X R0.05	0.5	3	45	4	2JJCR 008 0005 060	0.8 X R0.05	0.8	6	45	4
2JJCR 005 0005 040	0.5 X R0.05	0.5	4	45	4	2JJCR 008 0005 080	0.8 X R0.05	0.8	8	45	4
2JJCR 005 0005 050	0.5 X R0.05	0.5	5	45	4	2JJCR 008 0005 100	0.8 X R0.05	0.8	10	45	4
2JJCR 005 0005 060	0.5 X R0.05	0.5	6	45	4	New 2JJCR 008 0005 120	0.8 X R0.05	0.8	12	50	4
New 2JJCR 005 0005 080	0.5 X R0.05	0.5	8	45	4	2JJCR 008 001 020	0.8 X R0.1	0.8	2	45	4
New 2JJCR 005 0005 100	0.5 X R0.05	0.5	10	45	4	2JJCR 008 001 040	0.8 X R0.1	0.8	4	45	4
2JJCR 005 001 010	0.5 X R0.1	0.5	1	45	4	2JJCR 008 001 060	0.8 X R0.1	0.8	6	45	4
2JJCR 005 001 015	0.5 X R0.1	0.5	1.5	45	4	2JJCR 008 001 080	0.8 X R0.1	0.8	8	45	4
2JJCR 005 001 020	0.5 X R0.1	0.5	2	45	4	2JJCR 008 001 100	0.8 X R0.1	0.8	10	45	4
2JJCR 005 001 025	0.5 X R0.1	0.5	2.5	45	4	New 2JJCR 008 001 120	0.8 X R0.1	0.8	12	50	4
2JJCR 005 001 030	0.5 X R0.1	0.5	3	45	4	2JJCR 008 002 020	0.8 X R0.2	0.8	2	45	4

Numero d'Ordine Reference	D x R	L1	L2	L	d		Numero d'Ordine Reference	D x R	L1	L2	L	d	
2JJCR 008 002 040	0.8 X R0.2	0.8	4	45	4		2JJCR 012 001 100	1.2 X R0.1	1.2	10	50	4	
2JJCR 008 002 060	0.8 X R0.2	0.8	6	45	4		2JJCR 012 001 120	1.2 X R0.1	1.2	12	50	4	
2JJCR 008 002 080	0.8 X R0.2	0.8	8	45	4		New 2JJCR 012 001 140	1.2 X R0.1	1.2	14	50	4	
2JJCR 008 002 100	0.8 X R0.2	0.8	10	45	4		2JJCR 012 001 160	1.2 X R0.1	1.2	16	50	4	
New 2JJCR 008 002 120	0.8 X R0.2	0.8	12	50	4		2JJCR 012 001 200	1.2 X R0.1	1.2	20	50	4	
2JJCR 010 0002 040	1 X R0.02	1	4	45	4		2JJCR 012 002 040	1.2 X R0.2	1.2	4	45	4	
2JJCR 010 0002 060	1 X R0.02	1	6	45	4		2JJCR 012 002 060	1.2 X R0.2	1.2	6	45	4	
2JJCR 010 0002 080	1 X R0.02	1	8	45	4		2JJCR 012 002 080	1.2 X R0.2	1.2	8	45	4	
2JJCR 010 0002 100	1 X R0.02	1	10	50	4		2JJCR 012 002 100	1.2 X R0.2	1.2	10	50	4	
2JJCR 010 0002 120	1 X R0.02	1	12	50	4		2JJCR 012 002 120	1.2 X R0.2	1.2	12	50	4	
New 2JJCR 010 0002 140	1 X R0.02	1	14	50	4		New 2JJCR 012 002 140	1.2 X R0.2	1.2	14	50	4	
2JJCR 010 0002 160	1 X R0.02	1	16	50	4		2JJCR 012 002 160	1.2 X R0.2	1.2	16	50	4	
2JJCR 010 0002 200	1 X R0.02	1	20	50	4		2JJCR 012 002 200	1.2 X R0.2	1.2	20	50	4	
2JJCR 010 0005 040	1 X R0.05	1	4	45	4		2JJCR 012 003 040	1.2 X R0.3	1.2	4	45	4	
2JJCR 010 0005 060	1 X R0.05	1	6	45	4		2JJCR 012 003 060	1.2 X R0.3	1.2	6	45	4	
2JJCR 010 0005 080	1 X R0.05	1	8	45	4		2JJCR 012 003 080	1.2 X R0.3	1.2	8	45	4	
2JJCR 010 0005 100	1 X R0.05	1	10	50	4		2JJCR 012 003 100	1.2 X R0.3	1.2	10	50	4	
2JJCR 010 0005 120	1 X R0.05	1	12	50	4		2JJCR 012 003 120	1.2 X R0.3	1.2	12	50	4	
New 2JJCR 010 0005 140	1 X R0.05	1	14	50	4		New 2JJCR 012 003 140	1.2 X R0.3	1.2	14	50	4	
2JJCR 010 0005 160	1 X R0.05	1	16	50	4		2JJCR 012 003 160	1.2 X R0.3	1.2	16	50	4	
2JJCR 010 0005 200	1 X R0.05	1	20	50	4		2JJCR 012 003 200	1.2 X R0.3	1.2	20	50	4	
2JJCR 010 001 040	1 X R0.1	1	4	45	4		2JJCR 015 0002 040	1.5 X R0.02	1.5	4	45	4	
2JJCR 010 001 060	1 X R0.1	1	6	45	4		2JJCR 015 0002 060	1.5 X R0.02	1.5	6	45	4	
2JJCR 010 001 080	1 X R0.1	1	8	45	4		2JJCR 015 0002 080	1.5 X R0.02	1.5	8	45	4	
2JJCR 010 001 100	1 X R0.1	1	10	50	4		2JJCR 015 0002 100	1.5 X R0.02	1.5	10	50	4	
2JJCR 010 001 120	1 X R0.1	1	12	50	4		2JJCR 015 0002 120	1.5 X R0.02	1.5	12	50	4	
New 2JJCR 010 001 140	1 X R0.1	1	14	50	4		New 2JJCR 015 0002 140	1.5 X R0.02	1.5	14	50	4	
2JJCR 010 001 160	1 X R0.1	1	16	50	4		2JJCR 015 0002 160	1.5 X R0.02	1.5	16	50	4	
2JJCR 010 001 200	1 X R0.1	1	20	50	4		2JJCR 015 0002 200	1.5 X R0.02	1.5	20	50	4	
2JJCR 010 002 040	1 X R0.2	1	4	45	4		2JJCR 015 0005 040	1.5 X R0.05	1.5	4	45	4	
2JJCR 010 002 060	1 X R0.2	1	6	45	4		2JJCR 015 0005 060	1.5 X R0.05	1.5	6	45	4	
2JJCR 010 002 080	1 X R0.2	1	8	45	4		2JJCR 015 0005 080	1.5 X R0.05	1.5	8	45	4	
2JJCR 010 002 100	1 X R0.2	1	10	50	4		2JJCR 015 0005 100	1.5 X R0.05	1.5	10	50	4	
2JJCR 010 002 120	1 X R0.2	1	12	50	4		2JJCR 015 0005 120	1.5 X R0.05	1.5	12	50	4	
New 2JJCR 010 002 140	1 X R0.2	1	14	50	4		New 2JJCR 015 0005 140	1.5 X R0.05	1.5	14	50	4	
2JJCR 010 002 160	1 X R0.2	1	16	50	4		2JJCR 015 0005 160	1.5 X R0.05	1.5	16	50	4	
2JJCR 010 002 200	1 X R0.2	1	20	50	4		2JJCR 015 0005 200	1.5 X R0.05	1.5	20	50	4	
2JJCR 010 003 040	1 X R0.3	1	4	45	4		2JJCR 015 001 040	1.5 X R0.1	1.5	4	45	4	
2JJCR 010 003 060	1 X R0.3	1	6	45	4		2JJCR 015 001 060	1.5 X R0.1	1.5	6	45	4	
2JJCR 010 003 080	1 X R0.3	1	8	45	4		2JJCR 015 001 080	1.5 X R0.1	1.5	8	45	4	
2JJCR 010 003 100	1 X R0.3	1	10	50	4		2JJCR 015 001 100	1.5 X R0.1	1.5	10	50	4	
2JJCR 010 003 120	1 X R0.3	1	12	50	4		2JJCR 015 001 120	1.5 X R0.1	1.5	12	50	4	
New 2JJCR 010 003 140	1 X R0.3	1	14	50	4		New 2JJCR 015 001 140	1.5 X R0.1	1.5	14	50	4	
2JJCR 010 003 160	1 X R0.3	1	16	50	4		2JJCR 015 001 160	1.5 X R0.1	1.5	16	50	4	
2JJCR 010 003 200	1 X R0.3	1	20	50	4		2JJCR 015 001 200	1.5 X R0.1	1.5	20	50	4	
2JJCR 012 0002 040	1.2 X R0.02	1.2	4	45	4		2JJCR 015 002 040	1.5 X R0.2	1.5	4	45	4	
2JJCR 012 0002 060	1.2 X R0.02	1.2	6	45	4		2JJCR 015 002 060	1.5 X R0.2	1.5	6	45	4	
2JJCR 012 0002 080	1.2 X R0.02	1.2	8	45	4		2JJCR 015 002 080	1.5 X R0.2	1.5	8	45	4	
2JJCR 012 0002 100	1.2 X R0.02	1.2	10	50	4		2JJCR 015 002 100	1.5 X R0.2	1.5	10	50	4	
2JJCR 012 0002 120	1.2 X R0.02	1.2	12	50	4		2JJCR 015 002 120	1.5 X R0.2	1.5	12	50	4	
New 2JJCR 012 0002 140	1.2 X R0.02	1.2	14	50	4		New 2JJCR 015 002 140	1.5 X R0.2	1.5	14	50	4	
2JJCR 012 0002 160	1.2 X R0.02	1.2	16	50	4		2JJCR 015 002 160	1.5 X R0.2	1.5	16	50	4	
2JJCR 012 0002 200	1.2 X R0.02	1.2	20	50	4		2JJCR 015 002 200	1.5 X R0.2	1.5	20	50	4	
2JJCR 012 0005 040	1.2 X R0.05	1.2	4	45	4		2JJCR 015 003 040	1.5 X R0.3	1.5	4	45	4	
2JJCR 012 0005 060	1.2 X R0.05	1.2	6	45	4		2JJCR 015 003 060	1.5 X R0.3	1.5	6	45	4	
2JJCR 012 0005 080	1.2 X R0.05	1.2	8	45	4		2JJCR 015 003 080	1.5 X R0.3	1.5	8	45	4	
2JJCR 012 0005 100	1.2 X R0.05	1.2	10	50	4		2JJCR 015 003 100	1.5 X R0.3	1.5	10	50	4	
2JJCR 012 0005 120	1.2 X R0.05	1.2	12	50	4		2JJCR 015 003 120	1.5 X R0.3	1.5	12	50	4	
New 2JJCR 012 0005 140	1.2 X R0.05	1.2	14	50	4		New 2JJCR 015 003 140	1.5 X R0.3	1.5	14	50	4	
2JJCR 012 0005 160	1.2 X R0.05	1.2	16	50	4		2JJCR 015 003 160	1.5 X R0.3	1.5	16	50	4	
2JJCR 012 0005 200	1.2 X R0.05	1.2	20	50	4		2JJCR 015 003 200	1.5 X R0.3	1.5	20	50	4	
2JJCR 012 001 040	1.2 X R0.1	1.2	4	45	4		2JJCR 015 005 040	1.5 X R0.5	1.5	4	45	4	
2JJCR 012 001 060	1.2 X R0.1	1.2	6	45	4		2JJCR 015 005 060	1.5 X R0.5	1.5	6	45	4	
2JJCR 012 001 080	1.2 X R0.1	1.2	8	45	4		2JJCR 015 005 080	1.5 X R0.5	1.5	8	45	4	

Unità: mm

Numero d'Ordine Reference	D x R	L1	L2	L	d		Numero d'Ordine Reference	D x R	L1	L2	L	d	
2JJCR 015 005 100	1.5 X R0.5	1.5	10	50	4		2JJCR 025 002 200	2.5 X R0.2	2.5	20	50	4	
2JJCR 015 005 120	1.5 X R0.5	1.5	12	50	4		2JJCR 025 003 100	2.5 X R0.3	2.5	10	50	4	
New 2JJCR 015 005 140	1.5 X R0.5	1.5	14	50	4		2JJCR 025 003 160	2.5 X R0.3	2.5	16	50	4	
2JJCR 015 005 160	1.5 X R0.5	1.5	16	50	4		2JJCR 025 003 200	2.5 X R0.3	2.5	20	50	4	
2JJCR 015 005 200	1.5 X R0.5	1.5	20	50	4		2JJCR 025 005 100	2.5 X R0.5	2.5	10	50	4	
2JJCR 020 0002 060	2 X R0.02	2	6	45	4		2JJCR 025 005 160	2.5 X R0.5	2.5	16	50	4	
2JJCR 020 0002 080	2 X R0.02	2	8	45	4		2JJCR 025 005 200	2.5 X R0.5	2.5	20	50	4	
2JJCR 020 0002 100	2 X R0.02	2	10	50	4		2JJCR 030 001 100	3 X R0.1	3	10	50	6	
2JJCR 020 0002 120	2 X R0.02	2	12	50	4		2JJCR 030 001 120	3 X R0.1	3	12	50	6	
New 2JJCR 020 0002 140	2 X R0.02	2	14	50	4		2JJCR 030 001 160	3 X R0.1	3	16	55	6	
2JJCR 020 0002 160	2 X R0.02	2	16	50	4		2JJCR 030 001 200	3 X R0.1	3	20	60	6	
2JJCR 020 0002 200	2 X R0.02	2	20	50	4		2JJCR 030 001 250	3 X R0.1	3	25	65	6	
2JJCR 020 0002 250	2 X R0.02	2	25	60	4		2JJCR 030 001 300	3 X R0.1	3	30	70	6	
2JJCR 020 0005 060	2 X R0.05	2	6	45	4		2JJCR 030 001 350	3 X R0.1	3	35	75	6	
2JJCR 020 0005 080	2 X R0.05	2	8	45	4		2JJCR 030 001 400	3 X R0.1	3	40	80	6	
2JJCR 020 0005 100	2 X R0.05	2	10	50	4		2JJCR 030 002 100	3 X R0.2	3	10	50	6	
2JJCR 020 0005 120	2 X R0.05	2	12	50	4		2JJCR 030 002 120	3 X R0.2	3	12	50	6	
New 2JJCR 020 0005 140	2 X R0.05	2	14	50	4		2JJCR 030 002 160	3 X R0.2	3	16	55	6	
2JJCR 020 0005 160	2 X R0.05	2	16	50	4		2JJCR 030 002 200	3 X R0.2	3	20	60	6	
2JJCR 020 0005 200	2 X R0.05	2	20	50	4		2JJCR 030 002 250	3 X R0.2	3	25	65	6	
2JJCR 020 0005 250	2 X R0.05	2	25	60	4		2JJCR 030 002 300	3 X R0.2	3	30	70	6	
2JJCR 020 001 060	2 X R0.1	2	6	45	4		2JJCR 030 002 350	3 X R0.2	3	35	75	6	
2JJCR 020 001 080	2 X R0.1	2	8	45	4		2JJCR 030 002 400	3 X R0.2	3	40	80	6	
2JJCR 020 001 100	2 X R0.1	2	10	50	4		2JJCR 030 003 100	3 X R0.3	3	10	50	6	
2JJCR 020 001 120	2 X R0.1	2	12	50	4		2JJCR 030 003 120	3 X R0.3	3	12	50	6	
New 2JJCR 020 001 140	2 X R0.1	2	14	50	4		2JJCR 030 003 160	3 X R0.3	3	16	55	6	
2JJCR 020 001 160	2 X R0.1	2	16	50	4		2JJCR 030 003 200	3 X R0.3	3	20	60	6	
2JJCR 020 001 200	2 X R0.1	2	20	50	4		2JJCR 030 003 250	3 X R0.3	3	25	65	6	
2JJCR 020 001 250	2 X R0.1	2	25	60	4		2JJCR 030 003 300	3 X R0.3	3	30	70	6	
2JJCR 020 001 300	2 X R0.1	2	30	70	4		2JJCR 030 003 350	3 X R0.3	3	35	75	6	
2JJCR 020 002 060	2 X R0.2	2	6	45	4		2JJCR 030 003 400	3 X R0.3	3	40	80	6	
2JJCR 020 002 080	2 X R0.2	2	8	45	4		2JJCR 030 005 100	3 X R0.5	3	10	50	6	
2JJCR 020 002 100	2 X R0.2	2	10	50	4		2JJCR 030 005 120	3 X R0.5	3	12	50	6	
2JJCR 020 002 120	2 X R0.2	2	12	50	4		2JJCR 030 005 160	3 X R0.5	3	16	55	6	
New 2JJCR 020 002 140	2 X R0.2	2	14	50	4		2JJCR 030 005 200	3 X R0.5	3	20	60	6	
2JJCR 020 002 160	2 X R0.2	2	16	50	4		2JJCR 030 005 250	3 X R0.5	3	25	65	6	
2JJCR 020 002 200	2 X R0.2	2	20	50	4		2JJCR 030 005 300	3 X R0.5	3	30	70	6	
2JJCR 020 002 250	2 X R0.2	2	25	60	4		2JJCR 030 005 350	3 X R0.5	3	35	75	6	
2JJCR 020 002 300	2 X R0.2	2	30	70	4		2JJCR 030 005 400	3 X R0.5	3	40	80	6	
2JJCR 020 003 060	2 X R0.3	2	6	45	4		2JJCR 030 010 100	3 X R1	3	10	50	6	
2JJCR 020 003 080	2 X R0.3	2	8	45	4		2JJCR 030 010 120	3 X R1	3	12	50	6	
2JJCR 020 003 100	2 X R0.3	2	10	50	4		2JJCR 030 010 160	3 X R1	3	16	55	6	
2JJCR 020 003 120	2 X R0.3	2	12	50	4		2JJCR 030 010 200	3 X R1	3	20	60	6	
New 2JJCR 020 003 140	2 X R0.3	2	14	50	4		2JJCR 030 010 250	3 X R1	3	25	65	6	
2JJCR 020 003 160	2 X R0.3	2	16	50	4		2JJCR 030 010 300	3 X R1	3	30	70	6	
2JJCR 020 003 200	2 X R0.3	2	20	50	4		2JJCR 030 010 350	3 X R1	3	35	75	6	
2JJCR 020 003 250	2 X R0.3	2	25	60	4		2JJCR 030 010 400	3 X R1	3	40	80	6	
2JJCR 020 003 300	2 X R0.3	2	30	70	4		2JJCR 040 001 120	4 X R0.1	4	12	50	6	
2JJCR 020 005 060	2 X R0.5	2	6	45	4		2JJCR 040 001 160	4 X R0.1	4	16	55	6	
2JJCR 020 005 080	2 X R0.5	2	8	45	4		2JJCR 040 001 200	4 X R0.1	4	20	60	6	
2JJCR 020 005 100	2 X R0.5	2	10	50	4		2JJCR 040 001 250	4 X R0.1	4	25	65	6	
2JJCR 020 005 120	2 X R0.5	2	12	50	4		2JJCR 040 001 300	4 X R0.1	4	30	70	6	
New 2JJCR 020 005 140	2 X R0.5	2	14	50	4		2JJCR 040 001 350	4 X R0.1	4	35	75	6	
2JJCR 020 005 160	2 X R0.5	2	16	50	4		2JJCR 040 001 400	4 X R0.1	4	40	80	6	
2JJCR 020 005 200	2 X R0.5	2	20	50	4		2JJCR 040 002 120	4 X R0.2	4	12	50	6	
2JJCR 020 005 250	2 X R0.5	2	25	60	4		2JJCR 040 002 160	4 X R0.2	4	16	55	6	
2JJCR 020 005 300	2 X R0.5	2	30	70	4		2JJCR 040 002 200	4 X R0.2	4	20	60	6	
2JJCR 025 001 100	2.5 X R0.1	2.5	10	50	4		2JJCR 040 002 250	4 X R0.2	4	25	65	6	
2JJCR 025 001 160	2.5 X R0.1	2.5	16	50	4		2JJCR 040 002 300	4 X R0.2	4	30	70	6	
2JJCR 025 001 200	2.5 X R0.1	2.5	20	50	4		2JJCR 040 002 350	4 X R0.2	4	35	75	6	
2JJCR 025 001 250	2.5 X R0.1	2.5	25	60	4		2JJCR 040 002 400	4 X R0.2	4	40	80	6	
2JJCR 025 001 300	2.5 X R0.1	2.5	30	70	4		2JJCR 040 003 120	4 X R0.3	4	12	50	6	
2JJCR 025 002 100	2.5 X R0.2	2.5	10	50	4		2JJCR 040 003 160	4 X R0.3	4	16	55	6	
2JJCR 025 002 160	2.5 X R0.2	2.5	16	50	4		2JJCR 040 003 200	4 X R0.3	4	20	60	6	

Numero d'Ordine Reference	D x R	L1	L2	L	d		Numero d'Ordine Reference	D x R	L1	L2	L	d	
2JJCR 040 003 250	4 X R0.3	4	25	65	6								
2JJCR 040 003 300	4 X R0.3	4	30	70	6								
2JJCR 040 003 350	4 X R0.3	4	35	75	6								
2JJCR 040 003 400	4 X R0.3	4	40	80	6								
2JJCR 040 005 120	4 X R0.5	4	12	50	6								
2JJCR 040 005 160	4 X R0.5	4	16	55	6								
2JJCR 040 005 200	4 X R0.5	4	20	60	6								
2JJCR 040 005 250	4 X R0.5	4	25	65	6								
2JJCR 040 005 300	4 X R0.5	4	30	70	6								
2JJCR 040 005 350	4 X R0.5	4	35	75	6								
2JJCR 040 005 400	4 X R0.5	4	40	80	6								
2JJCR 040 010 120	4 X R1	4	12	50	6								
2JJCR 040 010 160	4 X R1	4	16	55	6								
2JJCR 040 010 200	4 X R1	4	20	60	6								
2JJCR 040 010 250	4 X R1	4	25	65	6								
2JJCR 040 010 300	4 X R1	4	30	70	6								
2JJCR 040 010 350	4 X R1	4	35	75	6								
2JJCR 040 010 400	4 X R1	4	40	80	6								
2JJCR 050 002 150	5 X R0.2	6	15	60	6								
2JJCR 050 002 250	5 X R0.2	6	25	70	6								
2JJCR 050 002 300	5 X R0.2	6	30	70	6								
2JJCR 050 002 400	5 X R0.2	6	40	80	6								
2JJCR 050 005 150	5 X R0.5	6	15	60	6								
2JJCR 050 005 250	5 X R0.5	6	25	70	6								
2JJCR 050 005 300	5 X R0.5	6	30	70	6								
2JJCR 050 005 400	5 X R0.5	6	40	80	6								
2JJCR 050 010 150	5 X R1	6	15	60	6								
2JJCR 050 010 250	5 X R1	6	25	70	6								
2JJCR 050 010 300	5 X R1	6	30	70	6								
2JJCR 050 010 400	5 X R1	6	40	80	6								
2JJCR 060 001 200	6 X R0.1	7	20	60	6								
2JJCR 060 001 400	6 X R0.1	7	40	80	6								
2JJCR 060 002 200	6 X R0.2	7	20	60	6								
2JJCR 060 002 400	6 X R0.2	7	40	80	6								
2JJCR 060 003 200	6 X R0.3	7	20	60	6								
2JJCR 060 003 400	6 X R0.3	7	40	80	6								
2JJCR 060 005 200	6 X R0.5	7	20	60	6								
2JJCR 060 005 400	6 X R0.5	7	40	80	6								
2JJCR 060 010 200	6 X R1	7	20	60	6								
2JJCR 060 010 400	6 X R1	7	40	80	6								
2JJCR 060 015 200	6 X R1.5	7	20	60	6								
2JJCR 060 015 400	6 X R1.5	7	40	80	6								
2JJCR 080 002 220	8 X R0.2	9	22	65	8								
2JJCR 080 003 220	8 X R0.3	9	22	65	8								
2JJCR 080 005 220	8 X R0.5	9	22	65	8								
2JJCR 080 010 220	8 X R1	9	22	65	8								
2JJCR 080 015 220	8 X R1.5	9	22	65	8								
2JJCR 100 002 240	10 X R0.2	11	24	70	10								
2JJCR 100 003 240	10 X R0.3	11	24	70	10								
2JJCR 100 005 240	10 X R0.5	11	24	70	10								
2JJCR 100 010 240	10 X R1	11	24	70	10								
2JJCR 100 015 240	10 X R1.5	11	24	70	10								
2JJCR 100 020 240	10 X R2	11	24	70	10								
2JJCR 120 002 260	12 X R0.2	13	26	80	12								
2JJCR 120 003 260	12 X R0.3	13	26	80	12								
2JJCR 120 005 260	12 X R0.5	13	26	80	12								
2JJCR 120 010 260	12 X R1	13	26	80	12								
2JJCR 120 015 260	12 X R1.5	13	26	80	12								
2JJCR 120 020 260	12 X R2	13	26	80	12								
2JJCR 120 030 260	12 X R3	13	26	80	12								
2JJCR 160 005 110	16 X R0.5	20	35	110	16								
2JJCR 160 010 110	16 X R1	20	35	110	16								



- Fresa per acciai bonificati e temprati (HRc52~70)
- Ottima resistenza all'usura grazie al nuovo rivestimento PVD a base Si.
- Geometria rinforzata grazie allo spigolo raggiato.
- Elevata tolleranza del filo tagliente.
- Riduzione di vibrazioni e scheggiature grazie alla forma rastremata.
- Prestazioni eccellenti in alta velocità garantite dal metallo duro Ultra Micrograna (0,2 µm).
- Fraise pour acier pré-traité et trempé ( 52Hrc-70Hrc).
- Bonne résistance à l'usure grâce à la haute qualité du revêtement PVD Si.
- Minimise la vibration et l'écaillage grâce à sa partie conique.
- Réalisation de la fraise pour réduire les éclats et écaillages sur le rayon.
- Très grande tolérances des angles de coupe et rayon et diamètre.
- Exceptionnelle performance pour l'usinage à vitesse de coupe élevées grâce au carbure submicrograin (0,2 µm).

2

UWC  
초미립자

TISIN  
Coating

R  
±0.005

R  
±0.01

30°  
Helix Angle

€

R0.1 ~ 0.5      R1      List. p.41

d	Tolleranza/Tolérance
ø1 ~ 4	+0 ~ -0.01 mm

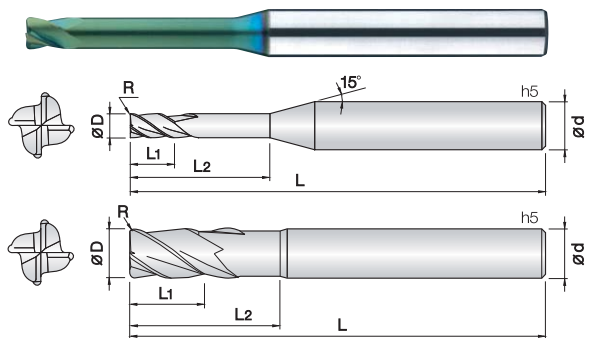
Numero d'Ordine Reference	D x R	ø	L1	L2	L	d		Numero d'Ordine Reference	D x R	ø	L1	L2	L	d	
2JJTC 010 001 0601	1 X R0.1	1°	1	6	50	4		2JJTC 020 003 2501	2 X R0.3	1°	2	25	60	4	
2JJTC 010 001 1001	1 X R0.1	1°	1	10	50	4		2JJTC 020 003 3001	2 X R0.3	1°	2	30	70	4	
2JJTC 010 001 1501	1 X R0.1	1°	1	15	50	4		2JJTC 020 003 3501	2 X R0.3	1°	2	35	75	4	
2JJTC 010 001 2001	1 X R0.1	1°	1	20	60	4		2JJTC 020 003 4001	2 X R0.3	1°	2	40	80	4	
2JJTC 010 001 2501	1 X R0.1	1°	1	25	60	4		2JJTC 020 003 5001	2 X R0.3	1°	2	50	90	4	
2JJTC 010 001 3001	1 X R0.1	1°	1	30	70	4		2JJTC 020 005 1201	2 X R0.5	1°	2	12	50	4	
2JJTC 010 001 3501	1 X R0.1	1°	1	35	75	4		2JJTC 020 005 1601	2 X R0.5	1°	2	16	50	4	
2JJTC 010 002 0601	1 X R0.2	1°	1	6	50	4		2JJTC 020 005 2001	2 X R0.5	1°	2	20	60	4	
2JJTC 010 002 1001	1 X R0.2	1°	1	10	50	4		2JJTC 020 005 2501	2 X R0.5	1°	2	25	60	4	
2JJTC 010 002 1501	1 X R0.2	1°	1	15	50	4		2JJTC 020 005 3001	2 X R0.5	1°	2	30	70	4	
2JJTC 010 002 2001	1 X R0.2	1°	1	20	60	4		2JJTC 020 005 3501	2 X R0.5	1°	2	35	75	4	
2JJTC 010 002 2501	1 X R0.2	1°	1	25	60	4		2JJTC 020 005 4001	2 X R0.5	1°	2	40	80	4	
2JJTC 010 002 3001	1 X R0.2	1°	1	30	70	4		2JJTC 020 005 5001	2 X R0.5	1°	2	50	90	4	
2JJTC 010 002 3501	1 X R0.2	1°	1	35	75	4		2JJTC 030 002 2001	3 X R0.2	1°	3	20	60	6	
2JJTC 010 003 0601	1 X R0.3	1°	1	6	50	4		2JJTC 030 002 3001	3 X R0.2	1°	3	30	70	6	
2JJTC 010 003 1001	1 X R0.3	1°	1	10	50	4		2JJTC 030 002 4001	3 X R0.2	1°	3	40	80	6	
2JJTC 010 003 1501	1 X R0.3	1°	1	15	50	4		2JJTC 030 002 5001	3 X R0.2	1°	3	50	90	6	
2JJTC 010 003 2001	1 X R0.3	1°	1	20	60	4		2JJTC 030 002 6001	3 X R0.2	1°	3	60	100	6	
2JJTC 010 003 2501	1 X R0.3	1°	1	25	60	4		2JJTC 030 003 2001	3 X R0.3	1°	3	20	60	6	
2JJTC 010 003 3001	1 X R0.3	1°	1	30	70	4		2JJTC 030 003 3001	3 X R0.3	1°	3	30	70	6	
2JJTC 010 003 3501	1 X R0.3	1°	1	35	75	4		2JJTC 030 003 4001	3 X R0.3	1°	3	40	80	6	
2JJTC 015 002 1001	1.5 X R0.2	1°	1.5	10	50	4		2JJTC 030 003 5001	3 X R0.3	1°	3	50	90	6	
2JJTC 015 002 1501	1.5 X R0.2	1°	1.5	15	50	4		2JJTC 030 003 6001	3 X R0.3	1°	3	60	100	6	
2JJTC 015 002 2001	1.5 X R0.2	1°	1.5	20	60	4		2JJTC 030 005 2001	3 X R0.5	1°	3	20	60	6	
2JJTC 015 002 2501	1.5 X R0.2	1°	1.5	25	60	4		2JJTC 030 005 3001	3 X R0.5	1°	3	30	70	6	
2JJTC 015 002 3001	1.5 X R0.2	1°	1.5	30	70	4		2JJTC 030 005 4001	3 X R0.5	1°	3	40	80	6	
2JJTC 015 002 3501	1.5 X R0.2	1°	1.5	35	75	4		2JJTC 030 005 5001	3 X R0.5	1°	3	50	90	6	
2JJTC 015 003 1001	1.5 X R0.3	1°	1.5	10	50	4		2JJTC 030 005 6001	3 X R0.5	1°	3	60	100	6	
2JJTC 015 003 1501	1.5 X R0.3	1°	1.5	15	50	4		2JJTC 030 010 2001	3 X R1	1°	3	20	60	6	
2JJTC 015 003 2001	1.5 X R0.3	1°	1.5	20	60	4		2JJTC 030 010 3001	3 X R1	1°	3	30	70	6	
2JJTC 015 003 2501	1.5 X R0.3	1°	1.5	25	60	4		2JJTC 030 010 4001	3 X R1	1°	3	40	80	6	
2JJTC 015 003 3001	1.5 X R0.3	1°	1.5	30	70	4		2JJTC 030 010 5001	3 X R1	1°	3	50	90	6	
2JJTC 015 003 3501	1.5 X R0.3	1°	1.5	35	75	4		2JJTC 030 010 6001	3 X R1	1°	3	60	100	6	
2JJTC 015 005 1001	1.5 X R0.5	1°	1.5	10	50	4		2JJTC 040 002 2001	4 X R0.2	1°	4	20	60	6	
2JJTC 015 005 1501	1.5 X R0.5	1°	1.5	15	50	4		2JJTC 040 002 3001	4 X R0.2	1°	4	30	70	6	
2JJTC 015 005 2001	1.5 X R0.5	1°	1.5	20	60	4		2JJTC 040 002 4001	4 X R0.2	1°	4	40	80	6	
2JJTC 015 005 2501	1.5 X R0.5	1°	1.5	25	60	4		2JJTC 040 002 5001	4 X R0.2	1°	4	50	90	6	
2JJTC 015 005 3001	1.5 X R0.5	1°	1.5	30	70	4		2JJTC 040 002 6001	4 X R0.2	1°	4	60	100	6	
2JJTC 015 005 3501	1.5 X R0.5	1°	1.5	35	75	4		2JJTC 040 003 2001	4 X R0.3	1°	4	20	60	6	
2JJTC 020 002 1201	2 X R0.2	1°	2	12	50	4		2JJTC 040 003 3001	4 X R0.3	1°	4	30	70	6	
2JJTC 020 002 1601	2 X R0.2	1°	2	16	50	4		2JJTC 040 003 4001	4 X R0.3	1°	4	40	80	6	
2JJTC 020 002 2001	2 X R0.2	1°	2	20	60	4		2JJTC 040 003 5001	4 X R0.3	1°	4	50	90	6	
2JJTC 020 002 2501	2 X R0.2	1°	2	25	60	4		2JJTC 040 003 6001	4 X R0.3	1°	4	60	100	6	
2JJTC 020 002 3001	2 X R0.2	1°	2	30	70	4		2JJTC 040 005 2001	4 X R0.5	1°	4	20	60	6	
2JJTC 020 002 3501	2 X R0.2	1°	2	35	75	4		2JJTC 040 005 3001	4 X R0.5	1°	4	30	70	6	
2JJTC 020 002 4001	2 X R0.2	1°	2	40	80	4		2JJTC 040 005 4001	4 X R0.5	1°	4	40	80	6	
2JJTC 020 002 5001	2 X R0.2	1°	2	50	90	4		2JJTC 040 005 5001	4 X R0.5	1°	4	50	90	6	
2JJTC 020 003 1201	2 X R0.3	1°	2	12	50	4		2JJTC 040 005 6001	4 X R0.5	1°	4	60	100	6	
2JJTC 020 003 1601	2 X R0.3	1°	2	16	50	4		2JJTC 040 010 2001	4 X R1	1°	4	20	60	6	
2JJTC 020 003 2001	2 X R0.3	1°	2	20	60	4		2JJTC 040 010 3001	4 X R1	1°	4	30	70	6	



# 4JJCR Fraise Torique 4 Coupes pour Rainure

## Fresa Torica 4 Tagli per Nervature

JJ series



- Fresa per acciai bonificati e temprati (HRC52~70)
- Ottima resistenza all'usura grazie al nuovo rivestimento PVD TiSiN-S.
- Elevata tolleranza del filo tagliente.
- Progettata per ridurre scheggiature grazie allo spigolo raggiato.
- Ampia gamma di lunghezze per ottimizzare il rendimento.
- Prestazioni eccellenti in alta velocità garantite dal metallo duro Ultra Micrograna (0,2 µm).
- Fraise pour acier pré-traité et trempé ( 52Hrc-70Hrc).
- Excellent contre l'usure rapide grâce au revêtement PVD à base de Si.
- Tolérances élevées des arêtes de coupe.
- Prévu pour réduire l'usure grâce aux rayons de coupe.
- Performances excellentes à vitesse de coupe élevées.
- Carbure Submicrograin (0,2 µm).

4

UWC  
초미립자

TISIN-S  
Coating

R  
±0.005

R  
±0.01

R  
±0.015

30  
Helix A

€

R0.02 ~ 0.5    R1 ~ 1.5    R2 ~ 3    List. p.43

d	Tolleranza/Tolérance
ø0.8 ~ 5	+0 ~ -0.01 mm
ø6 ~ 12	-0.005 ~ -0.015 mm

Unità: mm

Numero d'Ordine Reference	D x R	L1	L2	L	d	Numero d'Ordine Reference	D x R	L1	L2	L	d
4JJCR 005 0005 020	0.5 X R0.05	0.5	2	45	4	4JJCR 010 0005 040	1 X R0.05	1	4	45	4
4JJCR 005 0005 040	0.5 X R0.05	0.5	4	45	4	4JJCR 010 0005 060	1 X R0.05	1	6	45	4
4JJCR 005 0005 060	0.5 X R0.05	0.5	6	45	4	4JJCR 010 0005 080	1 X R0.05	1	8	45	4
4JJCR 005 0005 080	0.5 X R0.05	0.5	8	45	4	4JJCR 010 0005 100	1 X R0.05	1	10	50	4
4JJCR 005 001 020	0.5 X R0.1	0.5	2	45	4	4JJCR 010 0005 120	1 X R0.05	1	12	50	4
4JJCR 005 001 040	0.5 X R0.1	0.5	4	45	4	New 4JJCR 010 0005 140	1 X R0.05	1	14	50	4
4JJCR 005 001 060	0.5 X R0.1	0.5	6	45	4	New 4JJCR 010 0005 160	1 X R0.05	1	16	50	4
4JJCR 005 001 080	0.5 X R0.1	0.5	8	45	4	New 4JJCR 010 0005 200	1 X R0.05	1	20	50	4
4JJCR 006 0005 020	0.6 X R0.05	0.6	2	45	4	4JJCR 010 001 040	1 X R0.1	1	4	45	4
4JJCR 006 0005 040	0.6 X R0.05	0.6	4	45	4	4JJCR 010 001 060	1 X R0.1	1	6	45	4
4JJCR 006 0005 060	0.6 X R0.05	0.6	6	45	4	4JJCR 010 001 080	1 X R0.1	1	8	45	4
4JJCR 006 0005 080	0.6 X R0.05	0.6	8	45	4	4JJCR 010 001 100	1 X R0.1	1	10	50	4
4JJCR 006 001 020	0.6 X R0.1	0.6	2	45	4	4JJCR 010 001 120	1 X R0.1	1	12	50	4
4JJCR 006 001 040	0.6 X R0.1	0.6	4	45	4	New 4JJCR 010 001 140	1 X R0.1	1	14	50	4
4JJCR 006 001 060	0.6 X R0.1	0.6	6	45	4	New 4JJCR 010 001 160	1 X R0.1	1	16	50	4
4JJCR 006 001 080	0.6 X R0.1	0.6	8	45	4	New 4JJCR 010 001 200	1 X R0.1	1	20	50	4
4JJCR 007 0005 020	0.7 X R0.05	0.7	2	45	4	4JJCR 010 002 040	1 X R0.2	1	4	45	4
4JJCR 007 0005 040	0.7 X R0.05	0.7	4	45	4	4JJCR 010 002 060	1 X R0.2	1	6	45	4
4JJCR 007 0005 060	0.7 X R0.05	0.7	6	45	4	4JJCR 010 002 080	1 X R0.2	1	8	45	4
4JJCR 007 0005 080	0.7 X R0.05	0.7	8	45	4	4JJCR 010 002 100	1 X R0.2	1	10	50	4
4JJCR 007 001 020	0.7 X R0.1	0.7	2	45	4	4JJCR 010 002 120	1 X R0.2	1	12	50	4
4JJCR 007 001 040	0.7 X R0.1	0.7	4	45	4	New 4JJCR 010 002 140	1 X R0.2	1	14	50	4
4JJCR 007 001 060	0.7 X R0.1	0.7	6	45	4	New 4JJCR 010 002 160	1 X R0.2	1	16	50	4
4JJCR 007 001 080	0.7 X R0.1	0.7	8	45	4	New 4JJCR 010 002 200	1 X R0.2	1	20	50	4
4JJCR 008 0002 020	0.8 X R0.02	0.8	2	45	4	4JJCR 010 003 040	1 X R0.3	1	4	45	4
4JJCR 008 0002 040	0.8 X R0.02	0.8	4	45	4	4JJCR 010 003 060	1 X R0.3	1	6	45	4
4JJCR 008 0002 060	0.8 X R0.02	0.8	6	45	4	4JJCR 010 003 080	1 X R0.3	1	8	45	4
4JJCR 008 0002 080	0.8 X R0.02	0.8	8	45	4	4JJCR 010 003 100	1 X R0.3	1	10	50	4
4JJCR 008 0002 100	0.8 X R0.02	0.8	10	45	4	4JJCR 010 003 120	1 X R0.3	1	12	50	4
New 4JJCR 008 0002 120	0.8 X R0.02	0.8	12	50	4	New 4JJCR 010 003 140	1 X R0.3	1	14	50	4
4JJCR 008 0005 020	0.8 X R0.05	0.8	2	45	4	New 4JJCR 010 003 160	1 X R0.3	1	16	50	4
4JJCR 008 0005 040	0.8 X R0.05	0.8	4	45	4	New 4JJCR 010 003 200	1 X R0.3	1	20	50	4
4JJCR 008 0005 060	0.8 X R0.05	0.8	6	45	4	4JJCR 012 0002 040	1.2 X R0.02	1.2	4	45	4
4JJCR 008 0005 080	0.8 X R0.05	0.8	8	45	4	4JJCR 012 0002 060	1.2 X R0.02	1.2	6	45	4
4JJCR 008 0005 100	0.8 X R0.05	0.8	10	45	4	4JJCR 012 0002 080	1.2 X R0.02	1.2	8	45	4
New 4JJCR 008 0005 120	0.8 X R0.05	0.8	12	50	4	4JJCR 012 0002 100	1.2 X R0.02	1.2	10	50	4
4JJCR 008 001 020	0.8 X R0.1	0.8	2	45	4	4JJCR 012 0002 120	1.2 X R0.02	1.2	12	50	4
4JJCR 008 001 040	0.8 X R0.1	0.8	4	45	4	New 4JJCR 012 0002 140	1.2 X R0.02	1.2	14	50	4
4JJCR 008 001 060	0.8 X R0.1	0.8	6	45	4	New 4JJCR 012 0002 160	1.2 X R0.02	1.2	16	50	4
4JJCR 008 001 080	0.8 X R0.1	0.8	8	45	4	New 4JJCR 012 0002 200	1.2 X R0.02	1.2	20	50	4
4JJCR 008 001 100	0.8 X R0.1	0.8	10	45	4	4JJCR 012 0005 040	1.2 X R0.05	1.2	4	45	4
4JJCR 008 001 120	0.8 X R0.1	0.8	12	50	4	4JJCR 012 0005 060	1.2 X R0.05	1.2	6	45	4
4JJCR 010 0002 040	1 X R0.02	1	4	45	4	4JJCR 012 0005 080	1.2 X R0.05	1.2	8	45	4
4JJCR 010 0002 060	1 X R0.02	1	6	45	4	4JJCR 012 0005 100	1.2 X R0.05	1.2	10	50	4
4JJCR 010 0002 080	1 X R0.02	1	8	45	4	4JJCR 012 0005 120	1.2 X R0.05	1.2	12	50	4
4JJCR 010 0002 100	1 X R0.02	1	10	50	4	New 4JJCR 012 0005 140	1.2 X R0.05	1.2	14	50	4
4JJCR 010 0002 120	1 X R0.02	1	12	50	4	New 4JJCR 012 0005 160	1.2 X R0.05	1.2	16	50	4
New 4JJCR 010 0002 140	1 X R0.02	1	14	50	4	New 4JJCR 012 0005 200	1.2 X R0.05	1.2	20	50	4
New 4JJCR 010 0002 160	1 X R0.02	1	16	50	4	4JJCR 012 001 040	1.2 X R0.1	1.2	4	45	4
New 4JJCR 010 0002 200	1 X R0.02	1	20	50	4	4JJCR 012 001 060	1.2 X R0.1	1.2	6	45	4

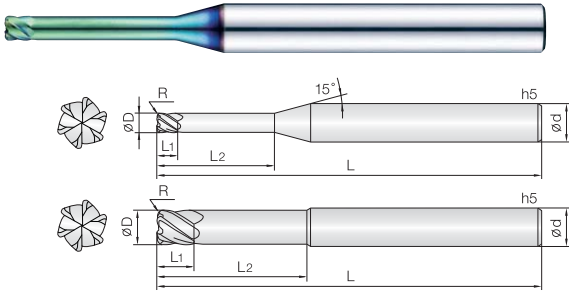
Numero d'Ordine Reference	D x R	L1	L2	L	d		Numero d'Ordine Reference	D x R	L1	L2	L	d	
4JJCR 012 001 080	1.2 X R0.1	1.2	8	45	4		4JJCR 015 005 120	1.5 X R0.5	1.5	12	50	4	
4JJCR 012 001 100	1.2 X R0.1	1.2	10	50	4		New 4JJCR 015 005 140	1.5 X R0.5	1.5	14	50	4	
4JJCR 012 001 120	1.2 X R0.1	1.2	12	50	4		4JJCR 015 005 160	1.5 X R0.5	1.5	16	50	4	
New 4JJCR 012 001 140	1.2 X R0.1	1.2	14	50	4		New 4JJCR 015 005 200	1.5 X R0.5	1.5	20	50	4	
New 4JJCR 012 001 160	1.2 X R0.1	1.2	16	50	4		New 4JJCR 015 005 220	1.5 X R0.5	1.5	22	60	4	
New 4JJCR 012 001 200	1.2 X R0.1	1.2	20	50	4		New 4JJCR 015 005 250	1.5 X R0.5	1.5	25	60	4	
4JJCR 012 002 040	1.2 X R0.2	1.2	4	45	4		4JJCR 020 0002 060	2 X R0.02	2	6	45	4	
4JJCR 012 002 060	1.2 X R0.2	1.2	6	45	4		4JJCR 020 0002 080	2 X R0.02	2	8	45	4	
4JJCR 012 002 080	1.2 X R0.2	1.2	8	45	4		4JJCR 020 0002 100	2 X R0.02	2	10	50	4	
4JJCR 012 002 100	1.2 X R0.2	1.2	10	50	4		4JJCR 020 0002 120	2 X R0.02	2	12	50	4	
4JJCR 012 002 120	1.2 X R0.2	1.2	12	50	4		New 4JJCR 020 0002 140	2 X R0.02	2	14	50	4	
New 4JJCR 012 002 140	1.2 X R0.2	1.2	14	50	4		4JJCR 020 0002 160	2 X R0.02	2	16	50	4	
New 4JJCR 012 002 160	1.2 X R0.2	1.2	16	50	4		4JJCR 020 0002 200	2 X R0.02	2	20	50	4	
New 4JJCR 012 002 200	1.2 X R0.2	1.2	20	50	4		4JJCR 020 0002 250	2 X R0.02	2	25	60	4	
4JJCR 012 003 040	1.2 X R0.3	1.2	4	45	4		New 4JJCR 020 0002 300	2 X R0.02	2	30	70	4	
4JJCR 012 003 060	1.2 X R0.3	1.2	6	45	4		4JJCR 020 0005 060	2 X R0.05	2	6	45	4	
4JJCR 012 003 080	1.2 X R0.3	1.2	8	45	4		4JJCR 020 0005 080	2 X R0.05	2	8	45	4	
4JJCR 012 003 100	1.2 X R0.3	1.2	10	50	4		4JJCR 020 0005 100	2 X R0.05	2	10	50	4	
4JJCR 012 003 120	1.2 X R0.3	1.2	12	50	4		4JJCR 020 0005 120	2 X R0.05	2	12	50	4	
4JJCR 015 0002 060	1.5 X R0.02	1.5	6	45	4		New 4JJCR 020 0005 140	2 X R0.05	2	14	50	4	
4JJCR 015 0002 080	1.5 X R0.02	1.5	8	45	4		4JJCR 020 0005 160	2 X R0.05	2	16	50	4	
4JJCR 015 0002 100	1.5 X R0.02	1.5	10	50	4		4JJCR 020 0005 200	2 X R0.05	2	20	50	4	
4JJCR 015 0002 120	1.5 X R0.02	1.5	12	50	4		4JJCR 020 0005 250	2 X R0.05	2	25	60	4	
New 4JJCR 015 0002 140	1.5 X R0.02	1.5	14	50	4		New 4JJCR 020 0005 300	2 X R0.05	2	30	70	4	
4JJCR 015 0002 160	1.5 X R0.02	1.5	16	50	4		4JJCR 020 001 060	2 X R0.1	2	6	45	4	
New 4JJCR 015 0002 200	1.5 X R0.02	1.5	20	50	4		4JJCR 020 001 080	2 X R0.1	2	8	45	4	
New 4JJCR 015 0002 220	1.5 X R0.02	1.5	22	60	4		4JJCR 020 001 100	2 X R0.1	2	10	50	4	
4JJCR 015 0005 060	1.5 X R0.05	1.5	6	45	4		4JJCR 020 001 120	2 X R0.1	2	12	50	4	
4JJCR 015 0005 080	1.5 X R0.05	1.5	8	45	4		New 4JJCR 020 001 140	2 X R0.1	2	14	50	4	
4JJCR 015 0005 100	1.5 X R0.05	1.5	10	50	4		4JJCR 020 001 160	2 X R0.1	2	16	50	4	
4JJCR 015 0005 120	1.5 X R0.05	1.5	12	50	4		4JJCR 020 001 200	2 X R0.1	2	20	50	4	
New 4JJCR 015 0005 140	1.5 X R0.05	1.5	14	50	4		4JJCR 020 001 250	2 X R0.1	2	25	60	4	
4JJCR 015 0005 160	1.5 X R0.05	1.5	16	50	4		New 4JJCR 020 001 300	2 X R0.1	2	30	70	4	
New 4JJCR 015 0005 200	1.5 X R0.05	1.5	20	50	4		4JJCR 020 002 060	2 X R0.2	2	6	45	4	
New 4JJCR 015 0005 220	1.5 X R0.05	1.5	22	60	4		4JJCR 020 002 080	2 X R0.2	2	8	45	4	
4JJCR 015 001 060	1.5 X R0.1	1.5	6	45	4		4JJCR 020 002 100	2 X R0.2	2	10	50	4	
4JJCR 015 001 080	1.5 X R0.1	1.5	8	45	4		4JJCR 020 002 120	2 X R0.2	2	12	50	4	
4JJCR 015 001 100	1.5 X R0.1	1.5	10	50	4		New 4JJCR 020 002 140	2 X R0.2	2	14	50	4	
4JJCR 015 001 120	1.5 X R0.1	1.5	12	50	4		4JJCR 020 002 160	2 X R0.2	2	16	50	4	
New 4JJCR 015 001 140	1.5 X R0.1	1.5	14	50	4		4JJCR 020 002 200	2 X R0.2	2	20	50	4	
4JJCR 015 001 160	1.5 X R0.1	1.5	16	50	4		4JJCR 020 002 250	2 X R0.2	2	25	60	4	
New 4JJCR 015 001 200	1.5 X R0.1	1.5	20	50	4		New 4JJCR 020 002 300	2 X R0.2	2	30	70	4	
New 4JJCR 015 001 220	1.5 X R0.1	1.5	22	60	4		4JJCR 020 003 060	2 X R0.3	2	6	45	4	
4JJCR 015 002 060	1.5 X R0.2	1.5	6	45	4		4JJCR 020 003 080	2 X R0.3	2	8	45	4	
4JJCR 015 002 080	1.5 X R0.2	1.5	8	45	4		4JJCR 020 003 100	2 X R0.3	2	10	50	4	
4JJCR 015 002 100	1.5 X R0.2	1.5	10	50	4		4JJCR 020 003 120	2 X R0.3	2	12	50	4	
4JJCR 015 002 120	1.5 X R0.2	1.5	12	50	4		New 4JJCR 020 003 140	2 X R0.3	2	14	50	4	
New 4JJCR 015 002 140	1.5 X R0.2	1.5	14	50	4		4JJCR 020 003 160	2 X R0.3	2	16	50	4	
4JJCR 015 002 160	1.5 X R0.2	1.5	16	50	4		4JJCR 020 003 200	2 X R0.3	2	20	50	4	
New 4JJCR 015 002 200	1.5 X R0.2	1.5	20	50	4		4JJCR 020 003 250	2 X R0.3	2	25	60	4	
New 4JJCR 015 002 220	1.5 X R0.2	1.5	22	60	4		New 4JJCR 020 003 300	2 X R0.3	2	30	70	4	
New 4JJCR 015 002 250	1.5 X R0.2	1.5	25	60	4		4JJCR 020 005 060	2 X R0.5	2	6	45	4	
4JJCR 015 003 060	1.5 X R0.3	1.5	6	45	4		4JJCR 020 005 080	2 X R0.5	2	8	45	4	
4JJCR 015 003 080	1.5 X R0.3	1.5	8	45	4		4JJCR 020 005 100	2 X R0.5	2	10	50	4	
4JJCR 015 003 100	1.5 X R0.3	1.5	10	50	4		4JJCR 020 005 120	2 X R0.5	2	12	50	4	
4JJCR 015 003 120	1.5 X R0.3	1.5	12	50	4		New 4JJCR 020 005 140	2 X R0.5	2	14	50	4	
New 4JJCR 015 003 140	1.5 X R0.3	1.5	14	50	4		4JJCR 020 005 160	2 X R0.5	2	16	50	4	
4JJCR 015 003 160	1.5 X R0.3	1.5	16	50	4		4JJCR 020 005 200	2 X R0.5	2	20	50	4	
New 4JJCR 015 003 200	1.5 X R0.3	1.5	20	50	4		4JJCR 020 005 250	2 X R0.5	2	25	60	4	
New 4JJCR 015 003 220	1.5 X R0.3	1.5	22	60	4		New 4JJCR 020 005 300	2 X R0.5	2	30	70	4	
New 4JJCR 015 003 250	1.5 X R0.3	1.5	25	60	4		4JJCR 025 001 100	2.5 X R0.1	2.5	10	50	4	
4JJCR 015 005 060	1.5 X R0.5	1.5	6	45	4		4JJCR 025 001 160	2.5 X R0.1	2.5	16	50	4	
4JJCR 015 005 080	1.5 X R0.5	1.5	8	45	4		4JJCR 025 001 200	2.5 X R0.1	2.5	20	50	4	
4JJCR 015 005 100	1.5 X R0.5	1.5	10	50	4		4JJCR 025 001 250	2.5 X R0.1	2.5	25	60	4	



Unità: mm

Numero d'Ordine Reference	D x R	L1	L2	L	d		Numero d'Ordine Reference	D x R	L1	L2	L	d	
New 4JJCR 025 001 300	2.5 X R0.1	2.5	30	70	4		4JJCR 040 001 160	4 X R0.1	4	16	55	6	
4JJCR 025 002 100	2.5 X R0.2	2.5	10	50	4		4JJCR 040 001 200	4 X R0.1	4	20	60	6	
4JJCR 025 002 160	2.5 X R0.2	2.5	16	50	4		4JJCR 040 001 250	4 X R0.1	4	25	65	6	
4JJCR 025 002 200	2.5 X R0.2	2.5	20	50	4		4JJCR 040 001 300	4 X R0.1	4	30	70	6	
4JJCR 025 002 250	2.5 X R0.2	2.5	25	60	4		4JJCR 040 001 350	4 X R0.1	4	35	75	6	
New 4JJCR 025 002 300	2.5 X R0.2	2.5	30	70	4		4JJCR 040 001 400	4 X R0.1	4	40	80	6	
4JJCR 025 003 100	2.5 X R0.3	2.5	10	50	4		4JJCR 040 002 130	4 X R0.2	4	13	55	6	
4JJCR 025 003 160	2.5 X R0.3	2.5	16	50	4		4JJCR 040 002 160	4 X R0.2	4	16	55	6	
4JJCR 025 003 200	2.5 X R0.3	2.5	20	50	4		4JJCR 040 002 200	4 X R0.2	4	20	60	6	
4JJCR 025 003 250	2.5 X R0.3	2.5	25	60	4		4JJCR 040 002 250	4 X R0.2	4	25	65	6	
New 4JJCR 025 003 300	2.5 X R0.3	2.5	30	70	4		4JJCR 040 002 300	4 X R0.2	4	30	70	6	
4JJCR 025 005 100	2.5 X R0.5	2.5	10	50	4		4JJCR 040 002 350	4 X R0.2	4	35	75	6	
4JJCR 025 005 160	2.5 X R0.5	2.5	16	50	4		4JJCR 040 002 400	4 X R0.2	4	40	80	6	
4JJCR 025 005 200	2.5 X R0.5	2.5	20	50	4		4JJCR 040 002 450	4 X R0.2	4	45	90	6	
4JJCR 025 005 250	2.5 X R0.5	2.5	25	60	4		4JJCR 040 002 500	4 X R0.2	4	50	100	6	
New 4JJCR 025 005 300	2.5 X R0.5	2.5	30	70	4		4JJCR 040 003 130	4 X R0.3	4	13	55	6	
4JJCR 030 001 100	3 X R0.1	3	10	50	6		4JJCR 040 003 160	4 X R0.3	4	16	55	6	
4JJCR 030 001 120	3 X R0.1	3	12	50	6		4JJCR 040 003 200	4 X R0.3	4	20	60	6	
4JJCR 030 001 160	3 X R0.1	3	16	55	6		4JJCR 040 003 250	4 X R0.3	4	25	65	6	
4JJCR 030 001 200	3 X R0.1	3	20	60	6		4JJCR 040 003 300	4 X R0.3	4	30	70	6	
4JJCR 030 001 250	3 X R0.1	3	25	65	6		4JJCR 040 003 350	4 X R0.3	4	35	75	6	
4JJCR 030 001 300	3 X R0.1	3	30	70	6		4JJCR 040 003 400	4 X R0.3	4	40	80	6	
4JJCR 030 001 350	3 X R0.1	3	35	75	6		4JJCR 040 003 450	4 X R0.3	4	45	90	6	
New 4JJCR 030 001 400	3 X R0.1	3	40	80	6		4JJCR 040 003 500	4 X R0.3	4	50	100	6	
New 4JJCR 030 001 450	3 X R0.1	3	45	90	6		4JJCR 040 005 130	4 X R0.5	4	13	55	6	
4JJCR 030 002 100	3 X R0.2	3	10	50	6		4JJCR 040 005 160	4 X R0.5	4	16	55	6	
4JJCR 030 002 120	3 X R0.2	3	12	50	6		4JJCR 040 005 200	4 X R0.5	4	20	60	6	
4JJCR 030 002 160	3 X R0.2	3	16	55	6		4JJCR 040 005 250	4 X R0.5	4	25	65	6	
4JJCR 030 002 200	3 X R0.2	3	20	60	6		4JJCR 040 005 300	4 X R0.5	4	30	70	6	
4JJCR 030 002 250	3 X R0.2	3	25	65	6		4JJCR 040 005 350	4 X R0.5	4	35	75	6	
4JJCR 030 002 300	3 X R0.2	3	30	70	6		4JJCR 040 005 400	4 X R0.5	4	40	80	6	
4JJCR 030 002 350	3 X R0.2	3	35	75	6		4JJCR 040 005 450	4 X R0.5	4	45	90	6	
4JJCR 030 002 400	3 X R0.2	3	40	80	6		4JJCR 040 005 500	4 X R0.5	4	50	100	6	
New 4JJCR 030 002 450	3 X R0.2	3	45	90	6		New 4JJCR 040 005 550	4 X R0.5	4	55	100	6	
4JJCR 030 003 100	3 X R0.3	3	10	50	6		4JJCR 040 010 130	4 X R1	4	13	55	6	
4JJCR 030 003 120	3 X R0.3	3	12	50	6		4JJCR 040 010 160	4 X R1	4	16	55	6	
4JJCR 030 003 160	3 X R0.3	3	16	55	6		4JJCR 040 010 200	4 X R1	4	20	60	6	
4JJCR 030 003 200	3 X R0.3	3	20	60	6		4JJCR 040 010 250	4 X R1	4	25	65	6	
4JJCR 030 003 250	3 X R0.3	3	25	65	6		4JJCR 040 010 300	4 X R1	4	30	70	6	
4JJCR 030 003 300	3 X R0.3	3	30	70	6		4JJCR 040 010 350	4 X R1	4	35	75	6	
4JJCR 030 003 350	3 X R0.3	3	35	75	6		4JJCR 040 010 400	4 X R1	4	40	80	6	
4JJCR 030 003 400	3 X R0.3	3	40	80	6		4JJCR 040 010 450	4 X R1	4	45	90	6	
New 4JJCR 030 003 450	3 X R0.3	3	45	90	6		4JJCR 040 010 500	4 X R1	4	50	100	6	
4JJCR 030 005 100	3 X R0.5	3	10	50	6		New 4JJCR 040 010 550	4 X R1	4	55	100	6	
4JJCR 030 005 120	3 X R0.5	3	12	50	6		4JJCR 050 001 160	5 X R0.1	5	16	60	6	
4JJCR 030 005 160	3 X R0.5	3	16	55	6		4JJCR 050 001 300	5 X R0.1	5	30	70	6	
4JJCR 030 005 200	3 X R0.5	3	20	60	6		New 4JJCR 050 001 400	5 X R0.1	5	40	80	6	
4JJCR 030 005 250	3 X R0.5	3	25	65	6		4JJCR 050 002 160	5 X R0.2	5	16	60	6	
4JJCR 030 005 300	3 X R0.5	3	30	70	6		4JJCR 050 002 300	5 X R0.2	5	30	70	6	
4JJCR 030 005 350	3 X R0.5	3	35	75	6		New 4JJCR 050 002 400	5 X R0.2	5	40	80	6	
4JJCR 030 005 400	3 X R0.5	3	40	80	6		4JJCR 050 003 160	5 X R0.3	5	16	60	6	
New 4JJCR 030 005 450	3 X R0.5	3	45	90	6		4JJCR 050 003 300	5 X R0.3	5	30	70	6	
New 4JJCR 030 005 500	3 X R0.5	3	50	100	6		New 4JJCR 050 003 400	5 X R0.3	5	40	80	6	
4JJCR 030 010 100	3 X R1	3	10	50	6		4JJCR 050 005 160	5 X R0.5	5	16	60	6	
4JJCR 030 010 120	3 X R1	3	12	50	6		4JJCR 050 005 300	5 X R0.5	5	30	70	6	
4JJCR 030 010 160	3 X R1	3	16	55	6		4JJCR 050 005 400	5 X R0.5	5	40	80	6	
4JJCR 030 010 200	3 X R1	3	20	60	6		4JJCR 050 005 500	5 X R0.5	5	50	100	6	
4JJCR 030 010 250	3 X R1	3	25	65	6		New 4JJCR 050 005 600	5 X R0.5	5	60	110	6	
4JJCR 030 010 300	3 X R1	3	30	70	6		4JJCR 050 010 160	5 X R1	5	16	60	6	
4JJCR 030 010 350	3 X R1	3	35	75	6		4JJCR 050 010 300	5 X R1	5	30	70	6	
4JJCR 030 010 400	3 X R1	3	40	80	6		4JJCR 050 010 400	5 X R1	5	40	80	6	
New 4JJCR 030 010 450	3 X R1	3	45	90	6		4JJCR 050 010 500	5 X R1	5	50	100	6	
New 4JJCR 030 010 500	3 X R1	3	50	100	6		New 4JJCR 050 010 600	5 X R1	5	60	110	6	
4JJCR 040 001 130	4 X R0.1	4	13	55	6		4JJCR 060 001 200	6 X R0.1	7	20	60	6	

Numero d'Ordine Reference	D x R	L1	L2	L	d		Numero d'Ordine Reference	D x R	L1	L2	L	d	
4JJCR 060 001 400	6 X R0.1	7	40	80	6		4JJCR 120 015 260	12 X R1.5	13	26	80	12	
New 4JJCR 060 001 500	6 X R0.1	7	50	100	6		4JJCR 120 020 260	12 X R2	13	26	80	12	
4JJCR 060 002 200	6 X R0.2	7	20	60	6		4JJCR 120 020 400	12 X R2	13	40	110	12	
4JJCR 060 002 400	6 X R0.2	7	40	80	6		4JJCR 120 030 260	12 X R3	13	26	80	12	
New 4JJCR 060 002 500	6 X R0.2	7	50	100	6								
4JJCR 060 003 200	6 X R0.3	7	20	60	6								
4JJCR 060 003 400	6 X R0.3	7	40	80	6								
New 4JJCR 060 003 500	6 X R0.3	7	50	100	6								
4JJCR 060 005 200	6 X R0.5	7	20	60	6								
4JJCR 060 005 400	6 X R0.5	7	40	80	6								
4JJCR 060 005 500	6 X R0.5	7	50	100	6								
New 4JJCR 060 005 600	6 X R0.5	7	60	110	6								
4JJCR 060 010 200	6 X R1	7	20	60	6								
4JJCR 060 010 400	6 X R1	7	40	80	6								
4JJCR 060 010 500	6 X R1	7	50	100	6								
New 4JJCR 060 010 600	6 X R1	7	60	110	6								
4JJCR 060 015 200	6 X R1.5	7	20	60	6								
4JJCR 060 015 400	6 X R1.5	7	40	80	6								
New 4JJCR 060 015 500	6 X R1.5	7	50	100	6								
New 4JJCR 060 020 300	6 X R2	7	30	70	6								
New 4JJCR 060 020 400	6 X R2	7	40	80	6								
New 4JJCR 060 020 500	6 X R2	7	50	100	6								
4JJCR 080 002 220	8 X R0.2	9	22	65	8								
4JJCR 080 002 400	8 X R0.2	9	40	100	8								
4JJCR 080 003 220	8 X R0.3	9	22	65	8								
4JJCR 080 003 400	8 X R0.3	9	40	100	8								
4JJCR 080 005 220	8 X R0.5	9	22	65	8								
4JJCR 080 005 400	8 X R0.5	9	40	100	8								
4JJCR 080 005 500	8 X R0.5	9	50	120	8								
New 4JJCR 080 005 600	8 X R0.5	9	60	120	8								
4JJCR 080 010 220	8 X R1	9	22	65	8								
4JJCR 080 010 400	8 X R1	9	40	100	8								
4JJCR 080 010 500	8 X R1	9	50	120	8								
New 4JJCR 080 010 600	8 X R1	9	60	120	8								
4JJCR 080 015 220	8 X R1.5	9	22	65	8								
4JJCR 080 015 400	8 X R1.5	9	40	100	8								
4JJCR 080 020 220	8 X R2	9	22	65	8								
4JJCR 080 020 400	8 X R2	9	40	100	8								
4JJCR 080 020 500	8 X R2	9	50	120	8								
4JJCR 100 002 240	10 X R0.2	11	24	70	10								
4JJCR 100 002 400	10 X R0.2	11	40	100	10								
4JJCR 100 003 240	10 X R0.3	11	24	70	10								
4JJCR 100 003 400	10 X R0.3	11	40	100	10								
4JJCR 100 005 240	10 X R0.5	11	24	70	10								
4JJCR 100 005 400	10 X R0.5	11	40	100	10								
4JJCR 100 005 500	10 X R0.5	11	50	120	10								
New 4JJCR 100 005 600	10 X R0.5	11	60	120	10								
4JJCR 100 010 240	10 X R1	11	24	70	10								
4JJCR 100 010 400	10 X R1	11	40	100	10								
4JJCR 100 010 500	10 X R1	11	50	120	10								
New 4JJCR 100 010 600	10 X R1	11	60	120	10								
4JJCR 100 015 240	10 X R1.5	11	24	70	10								
4JJCR 100 015 400	10 X R1.5	11	40	100	10								
4JJCR 100 020 240	10 X R2	11	24	70	10								
4JJCR 100 020 400	10 X R2	11	40	100	10								
4JJCR 100 020 500	10 X R2	11	50	120	10								
4JJCR 100 025 240	10 X R2.5	11	24	70	10								
4JJCR 120 003 260	12 X R0.3	13	26	80	12								
4JJCR 120 005 260	12 X R0.5	13	26	80	12								
4JJCR 120 005 400	12 X R0.5	13	40	110	12								
4JJCR 120 005 600	12 X R0.5	13	60	130	12								
4JJCR 120 010 260	12 X R1	13	26	80	12								
4JJCR 120 010 400	12 X R1	13	40	110	12								
4JJCR 120 010 600	12 X R1	13	60	130	12								



- **Fresa per acciai bonificati e temprati (HRc52~70)**
- Ottima resistenza all'usura grazie al nuovo rivestimento PVD TiSiN-S.
- Elica a 45° sviluppata per fresatura ad alte velocità e avanzamenti.
- Eccellente rugosità superficiale per fresatura in spallamento e sul raggio.
- Migliore resistenza all'usura grazie alla maggiore lunghezza del tagliente.
- Prestazioni eccellenti in alta velocità garantite dal metallo duro Ultra Micrograna (0,2 µm).
- **Fraise pour acier pré-traité et trempé ( 52Hrc-70Hrc).**
- Excellent contre l'usure rapide grâce au revêtement PVD à base de Si.
- Meilleures résistances à l'usure grâce aux coupes plus longues.
- Excellente rugosité de finition.
- Performances excellentes à vitesse de coupe élevées.
- Carbure Submicrograin (0,2 µm).

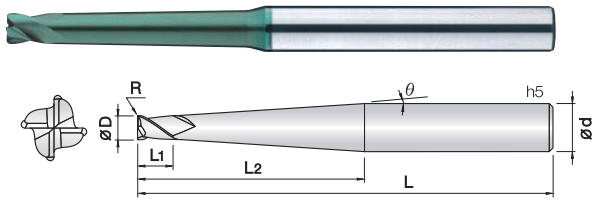


d	Tolleranza/Tolérance
ø3 ~ 5	+0 ~ -0.01 mm
ø6 ~ 12	-0.005 ~ -0.015 mm
ø16	-0.01 ~ -0.02 mm

Unità: mm

Numero d'Ordine Reference	D x R	L1	L2	L	d	Numero d'Ordine Reference	D x R	L1	L2	L	d
6JJCR 030 001 120	3 X R0.1	3	12	55	6	6JJCR 050 001 160	5 X R0.1	5	16	60	6
6JJCR 030 001 160	3 X R0.1	3	16	60	6	6JJCR 050 001 200	5 X R0.1	5	20	65	6
6JJCR 030 001 200	3 X R0.1	3	20	65	6	6JJCR 050 001 300	5 X R0.1	5	30	75	6
6JJCR 030 001 250	3 X R0.1	3	25	70	6	6JJCR 050 002 160	5 X R0.2	5	16	60	6
6JJCR 030 001 300	3 X R0.1	3	30	75	6	6JJCR 050 002 200	5 X R0.2	5	20	65	6
6JJCR 030 002 120	3 X R0.2	3	12	55	6	6JJCR 050 002 300	5 X R0.2	5	30	75	6
6JJCR 030 002 160	3 X R0.2	3	16	60	6	6JJCR 050 003 160	5 X R0.3	5	16	60	6
6JJCR 030 002 200	3 X R0.2	3	20	65	6	6JJCR 050 003 200	5 X R0.3	5	20	65	6
6JJCR 030 002 250	3 X R0.2	3	25	70	6	6JJCR 050 003 300	5 X R0.3	5	30	75	6
6JJCR 030 002 300	3 X R0.2	3	30	75	6	6JJCR 050 005 160	5 X R0.5	5	16	60	6
6JJCR 030 003 120	3 X R0.3	3	12	55	6	6JJCR 050 005 200	5 X R0.5	5	20	65	6
6JJCR 030 003 160	3 X R0.3	3	16	60	6	6JJCR 050 005 300	5 X R0.5	5	30	75	6
6JJCR 030 003 200	3 X R0.3	3	20	65	6	6JJCR 050 010 160	5 X R1	5	16	60	6
6JJCR 030 003 250	3 X R0.3	3	25	70	6	6JJCR 050 010 200	5 X R1	5	20	65	6
6JJCR 030 003 300	3 X R0.3	3	30	75	6	6JJCR 050 010 300	5 X R1	5	30	75	6
6JJCR 030 005 120	3 X R0.5	3	12	55	6	6JJCR 060 001 210	6 X R0.1	6	21	60	6
6JJCR 030 005 160	3 X R0.5	3	16	60	6	6JJCR 060 001 310	6 X R0.1	6	31	70	6
6JJCR 030 005 200	3 X R0.5	3	20	65	6	6JJCR 060 001 410	6 X R0.1	6	41	80	6
6JJCR 030 005 250	3 X R0.5	3	25	70	6	6JJCR 060 002 210	6 X R0.2	6	21	60	6
6JJCR 030 005 300	3 X R0.5	3	30	75	6	6JJCR 060 002 310	6 X R0.2	6	31	70	6
6JJCR 030 010 120	3 X R1	3	12	55	6	6JJCR 060 002 410	6 X R0.2	6	41	80	6
6JJCR 030 010 160	3 X R1	3	16	60	6	6JJCR 060 003 210	6 X R0.3	6	21	60	6
6JJCR 030 010 200	3 X R1	3	20	65	6	6JJCR 060 003 310	6 X R0.3	6	31	70	6
6JJCR 030 010 250	3 X R1	3	25	70	6	6JJCR 060 003 410	6 X R0.3	6	41	80	6
6JJCR 030 010 300	3 X R1	3	30	75	6	6JJCR 060 005 210	6 X R0.5	6	21	60	6
6JJCR 040 001 120	4 X R0.1	4	12	55	6	6JJCR 060 005 310	6 X R0.5	6	31	70	6
6JJCR 040 001 160	4 X R0.1	4	16	60	6	6JJCR 060 005 410	6 X R0.5	6	41	80	6
6JJCR 040 001 200	4 X R0.1	4	20	65	6	6JJCR 060 010 210	6 X R1	6	21	60	6
6JJCR 040 001 250	4 X R0.1	4	25	70	6	6JJCR 060 010 310	6 X R1	6	31	70	6
6JJCR 040 001 300	4 X R0.1	4	30	75	6	6JJCR 060 010 410	6 X R1	6	41	80	6
6JJCR 040 002 120	4 X R0.2	4	12	55	6	6JJCR 080 003 260	8 X R0.3	8	26	70	8
6JJCR 040 002 160	4 X R0.2	4	16	60	6	6JJCR 080 003 360	8 X R0.3	8	36	80	8
6JJCR 040 002 200	4 X R0.2	4	20	65	6	6JJCR 080 003 460	8 X R0.3	8	46	90	8
6JJCR 040 002 250	4 X R0.2	4	25	70	6	6JJCR 080 005 260	8 X R0.5	8	26	70	8
6JJCR 040 002 300	4 X R0.2	4	30	75	6	6JJCR 080 005 360	8 X R0.5	8	36	80	8
6JJCR 040 003 120	4 X R0.3	4	12	55	6	6JJCR 080 005 460	8 X R0.5	8	46	90	8
6JJCR 040 003 160	4 X R0.3	4	16	60	6	6JJCR 080 010 260	8 X R1	8	26	70	8
6JJCR 040 003 200	4 X R0.3	4	20	65	6	6JJCR 080 010 360	8 X R1	8	36	80	8
6JJCR 040 003 250	4 X R0.3	4	25	70	6	6JJCR 080 010 460	8 X R1	8	46	90	8
6JJCR 040 003 300	4 X R0.3	4	30	75	6	6JJCR 100 003 310	10 X R0.3	10	31	80	10
6JJCR 040 005 120	4 X R0.5	4	12	55	6	6JJCR 100 003 410	10 X R0.3	10	41	90	10
6JJCR 040 005 160	4 X R0.5	4	16	60	6	6JJCR 100 005 310	10 X R0.5	10	31	80	10
6JJCR 040 005 200	4 X R0.5	4	20	65	6	6JJCR 100 005 410	10 X R0.5	10	41	90	10
6JJCR 040 005 250	4 X R0.5	4	25	70	6	6JJCR 100 005 510	10 X R0.5	10	51	100	10
6JJCR 040 005 300	4 X R0.5	4	30	75	6	6JJCR 100 005 510	10 X R0.5	10	51	100	10
6JJCR 040 010 120	4 X R1	4	12	55	6	6JJCR 100 010 310	10 X R1	10	31	80	10
6JJCR 040 010 160	4 X R1	4	16	60	6	6JJCR 100 010 410	10 X R1	10	41	90	10
6JJCR 040 010 200	4 X R1	4	20	65	6	6JJCR 100 010 510	10 X R1	10	51	100	10
6JJCR 040 010 250	4 X R1	4	25	70	6	6JJCR 120 003 360	12 X R0.3	12	36	90	12
6JJCR 040 010 300	4 X R1	4	30	75	6	6JJCR 120 003 460	12 X R0.3	12	46	100	12





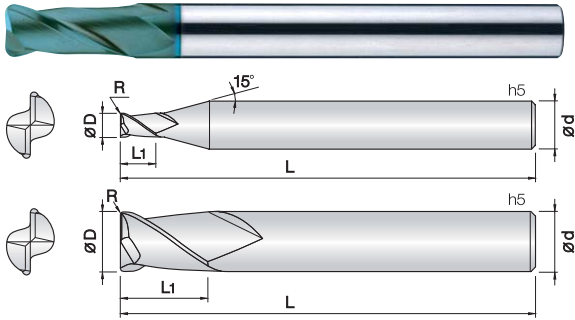
- **Fresa per acciai bonificati e temprati (HRc52~70)**
- Ottima resistenza all'usura grazie al nuovo rivestimento PVD a base Si.
- Elevata tolleranza del filo tagliente.
- Geometria rinforzata grazie allo spigolo raggiato.
- Riduzione di vibrazioni e scheggiature grazie alla forma rastremata.
- Prestazioni eccellenti in alta velocità garantite dal metallo duro Ultra Micrograna (0,2 µm).
- **Fraise pour acier pré-traité et trempé ( 52Hrc-70Hrc).**
- Excellent contre l'usure rapide grâce au revêtement PVD à base de Si.
- Tolérances élevées des arêtes de coupe.
- Géométrie renforcée grâce au rayon.
- Réduction des vibrations grâce à la tige conique.
- Performances excellentes à vitesse de coupe élevées.
- Carbure Submicrograin (0,2 µm).

R0.1 ~ 0.5 List. p.50

d	Tolleranza/Tolérance
Ø1 ~ 4	+0 ~ -0.01 mm

Unità: mm

Numero d'Ordine Reference	D x R	Ø	L1	L2	L	d	Numero d'Ordine Reference	D x R	Ø	L1	L2	L	d
4JJTC 010 001 0601	1 X R0.1	1°	1	6	50	4	4JJTC 020 005 4001	2 X R0.5	1°	2	40	80	4
4JJTC 010 001 1001	1 X R0.1	1°	1	10	50	4	4JJTC 020 005 5001	2 X R0.5	1°	2	50	90	4
4JJTC 010 001 1501	1 X R0.1	1°	1	15	50	4	4JJTC 030 002 2001	3 X R0.2	1°	3	20	60	6
4JJTC 010 001 2001	1 X R0.1	1°	1	20	60	4	4JJTC 030 002 3001	3 X R0.2	1°	3	30	70	6
4JJTC 010 001 2501	1 X R0.1	1°	1	25	60	4	4JJTC 030 002 4001	3 X R0.2	1°	3	40	80	6
4JJTC 010 001 3001	1 X R0.1	1°	1	30	70	4	4JJTC 030 002 5001	3 X R0.2	1°	3	50	90	6
4JJTC 010 001 3501	1 X R0.1	1°	1	35	75	4	4JJTC 030 002 6001	3 X R0.2	1°	3	60	100	6
4JJTC 010 002 0601	1 X R0.2	1°	1	6	50	4	4JJTC 030 003 4001	3 X R0.3	1°	3	40	80	6
4JJTC 010 002 1001	1 X R0.2	1°	1	10	50	4	4JJTC 030 003 5001	3 X R0.3	1°	3	50	90	6
4JJTC 010 002 1501	1 X R0.2	1°	1	15	50	4	4JJTC 030 003 6001	3 X R0.3	1°	3	60	100	6
4JJTC 010 002 2001	1 X R0.2	1°	1	20	60	4	4JJTC 030 005 2001	3 X R0.5	1°	3	20	60	6
4JJTC 010 002 2501	1 X R0.2	1°	1	25	60	4	4JJTC 030 005 3001	3 X R0.5	1°	3	30	70	6
4JJTC 010 002 3001	1 X R0.2	1°	1	30	70	4	4JJTC 030 005 4001	3 X R0.5	1°	3	40	80	6
4JJTC 010 002 3501	1 X R0.2	1°	1	35	75	4	4JJTC 030 005 5001	3 X R0.5	1°	3	50	90	6
4JJTC 010 003 1001	1 X R0.3	1°	1	10	50	4	4JJTC 030 005 6001	3 X R0.5	1°	3	60	100	6
4JJTC 010 003 1501	1 X R0.3	1°	1	15	50	4	4JJTC 040 002 2001	4 X R0.2	1°	4	20	60	6
4JJTC 010 003 2001	1 X R0.3	1°	1	20	60	4	4JJTC 040 002 3001	4 X R0.2	1°	4	30	70	6
4JJTC 010 003 2501	1 X R0.3	1°	1	25	60	4	4JJTC 040 002 4001	4 X R0.2	1°	4	40	80	6
4JJTC 015 002 1001	1.5 X R0.2	1°	1.5	10	50	4	4JJTC 040 002 5001	4 X R0.2	1°	4	50	90	6
4JJTC 015 002 1501	1.5 X R0.2	1°	1.5	15	50	4	4JJTC 040 002 6001	4 X R0.2	1°	4	60	100	6
4JJTC 015 002 2001	1.5 X R0.2	1°	1.5	20	60	4	4JJTC 040 003 4001	4 X R0.3	1°	4	40	80	6
4JJTC 015 002 2501	1.5 X R0.2	1°	1.5	25	60	4	4JJTC 040 003 5001	4 X R0.3	1°	4	50	90	6
4JJTC 015 002 3001	1.5 X R0.2	1°	1.5	30	70	4	4JJTC 040 003 6001	4 X R0.3	1°	4	60	100	6
4JJTC 015 002 3501	1.5 X R0.2	1°	1.5	35	75	4	4JJTC 040 005 2001	4 X R0.5	1°	4	20	60	6
4JJTC 015 003 1501	1.5 X R0.3	1°	1.5	15	50	4	4JJTC 040 005 3001	4 X R0.5	1°	4	30	70	6
4JJTC 015 003 2001	1.5 X R0.3	1°	1.5	20	60	4	4JJTC 040 005 4001	4 X R0.5	1°	4	40	80	6
4JJTC 015 003 2501	1.5 X R0.3	1°	1.5	25	60	4	4JJTC 040 005 5001	4 X R0.5	1°	4	50	90	6
4JJTC 015 005 1001	1.5 X R0.5	1°	1.5	10	50	4	4JJTC 040 005 6001	4 X R0.5	1°	4	60	100	6
4JJTC 015 005 1501	1.5 X R0.5	1°	1.5	15	50	4							
4JJTC 015 005 2001	1.5 X R0.5	1°	1.5	20	60	4							
4JJTC 015 005 2501	1.5 X R0.5	1°	1.5	25	60	4							
4JJTC 015 005 3001	1.5 X R0.5	1°	1.5	30	70	4							
4JJTC 015 005 3501	1.5 X R0.5	1°	1.5	35	75	4							
4JJTC 020 002 1201	2 X R0.2	1°	2	12	50	4							
4JJTC 020 002 1601	2 X R0.2	1°	2	16	50	4							
4JJTC 020 002 2001	2 X R0.2	1°	2	20	60	4							
4JJTC 020 002 2501	2 X R0.2	1°	2	25	60	4							
4JJTC 020 002 3001	2 X R0.2	1°	2	30	70	4							
4JJTC 020 002 3501	2 X R0.2	1°	2	35	75	4							
4JJTC 020 002 4001	2 X R0.2	1°	2	40	80	4							
4JJTC 020 002 5001	2 X R0.2	1°	2	50	90	4							
4JJTC 020 003 2001	2 X R0.3	1°	2	20	60	4							
4JJTC 020 003 3001	2 X R0.3	1°	2	30	70	4							
4JJTC 020 003 4001	2 X R0.3	1°	2	40	80	4							
4JJTC 020 005 1201	2 X R0.5	1°	2	12	50	4							
4JJTC 020 005 1601	2 X R0.5	1°	2	16	50	4							
4JJTC 020 005 2001	2 X R0.5	1°	2	20	60	4							
4JJTC 020 005 2501	2 X R0.5	1°	2	25	60	4							
4JJTC 020 005 3001	2 X R0.5	1°	2	30	70	4							
4JJTC 020 005 3501	2 X R0.5	1°	2	35	75	4							



- Fresa per acciai bonificati e temprati (HRc52~70)
- Ottima resistenza all'usura grazie al nuovo rivestimento PVD TiSiN-S.
- Elevata tolleranza del filo tagliente.
- Progettata per iridurre scheggiature grazie allo spigolo raggiato.
- Ampia gamma di raggi e lunghezze per ottimizzare il rendimento.
- Prestazioni eccellenti in alta velocità garantite dal metallo duro Ultra Micrograna (0,2 µm).
- Fraise pour acier pré-traité et trempé (52Hrc-70Hrc).
- Excellent contre l'usure rapide grâce au revêtement PVD à base de Si.
- Tolérances élevées des arêtes de coupe.
- Prévu pour réduire l'usure grâce aux rayons de coupe.
- Performances excellentes à vitesse de coupe élevées.
- Carbure Submicrograin (0,2 µm).

2

UWC  
초미립자

TISIN-S  
Coating

R  
±0.005

R  
±0.01

R  
±0.015

30°  
Helix Angle

€

R0.02 ~ 0.5    R1 ~ 1.5    R2 ~ 5    List. p.51

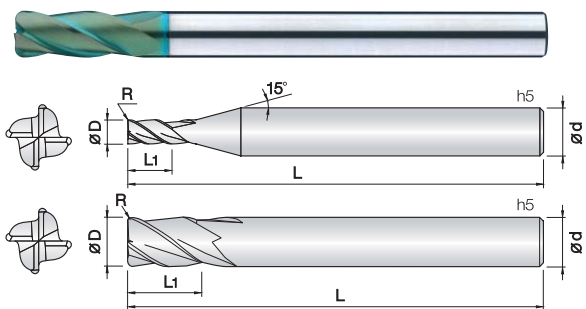
d	Tolleranza/Tolérance
ø0.2 ~ 5	+0 ~ -0.01 mm
ø6 ~ 12	-0.005 ~ -0.015 mm

Unità: mm

Numero d'Ordine Reference	D x R	L1	L2	L	d	Numero d'Ordine Reference	D x R	L1	L2	L	d
2JJC 002 0002 S04	0.2 X R0.02	0.4	45	4		2JJC 030 001 S06	3 X R0.1	8	60	6	
2JJC 002 0005 S04	0.2 X R0.05	0.4	45	4		2JJC 030 002 S06	3 X R0.2	8	60	6	
2JJC 003 0002 S04	0.3 X R0.02	0.6	45	4		2JJC 030 003 S06	3 X R0.3	8	60	6	
2JJC 003 0005 S04	0.3 X R0.05	0.6	45	4		2JJC 030 005 S06	3 X R0.5	8	60	6	
2JJC 003 001 S04	0.3 X R0.1	0.6	45	4		2JJC 030 010 S06	3 X R1	8	60	6	
2JJC 004 0002 S04	0.4 X R0.02	0.8	45	4		2JJC 040 001 S04	4 X R0.1	9	60	4	
2JJC 004 0005 S04	0.4 X R0.05	0.8	45	4		2JJC 040 001 S06	4 X R0.1	10	70	6	
2JJC 004 001 S04	0.4 X R0.1	0.8	45	4		2JJC 040 002 S04	4 X R0.2	9	60	4	
2JJC 005 0002 S04	0.5 X R0.02	1	45	4		2JJC 040 002 S06	4 X R0.2	10	70	6	
2JJC 005 0005 S04	0.5 X R0.05	1	45	4		2JJC 040 003 S04	4 X R0.3	9	60	4	
2JJC 005 001 S04	0.5 X R0.1	1	45	4		2JJC 040 003 S06	4 X R0.3	10	70	6	
2JJC 006 0002 S04	0.6 X R0.02	1.2	45	4		2JJC 040 005 S04	4 X R0.5	9	60	4	
2JJC 006 0005 S04	0.6 X R0.05	1.2	45	4		2JJC 040 005 S06	4 X R0.5	10	70	6	
2JJC 006 001 S04	0.6 X R0.1	1.2	45	4		2JJC 040 010 S04	4 X R1	9	60	4	
2JJC 006 002 S04	0.6 X R0.2	1.2	45	4		2JJC 040 010 S06	4 X R1	10	70	6	
2JJC 007 0005 S04	0.7 X R0.05	1.4	45	4		2JJC 050 001 S06	5 X R0.1	13	75	6	
2JJC 007 001 S04	0.7 X R0.1	1.4	45	4		2JJC 050 002 S06	5 X R0.2	13	75	6	
2JJC 007 002 S04	0.7 X R0.2	1.4	45	4		2JJC 050 003 S06	5 X R0.3	13	75	6	
2JJC 008 0002 S04	0.8 X R0.02	1.6	45	4		2JJC 050 005 S06	5 X R0.5	13	75	6	
2JJC 008 0005 S04	0.8 X R0.05	1.6	45	4		2JJC 050 010 S06	5 X R1	13	75	6	
2JJC 008 001 S04	0.8 X R0.1	1.6	45	4		2JJC 060 001 060	6 X R0.1	11	60	6	
2JJC 008 002 S04	0.8 X R0.2	1.6	45	4		2JJC 060 001 090	6 X R0.1	13	90	6	
2JJC 009 0005 S04	0.9 X R0.05	1.8	45	4		2JJC 060 002 060	6 X R0.2	11	60	6	
2JJC 009 001 S04	0.9 X R0.1	1.8	45	4		2JJC 060 002 090	6 X R0.2	13	90	6	
2JJC 010 0002 S04	1 X R0.02	2.5	45	4		2JJC 060 003 060	6 X R0.3	11	60	6	
2JJC 010 0005 S04	1 X R0.05	2.5	45	4		2JJC 060 003 090	6 X R0.3	13	90	6	
2JJC 010 001 S04	1 X R0.1	2.5	45	4		2JJC 060 005 060	6 X R0.5	11	60	6	
2JJC 010 002 S04	1 X R0.2	2.5	45	4		2JJC 060 005 090	6 X R0.5	13	90	6	
2JJC 010 003 S04	1 X R0.3	2.5	45	4		2JJC 060 005 110	6 X R0.5	13	110	6	
2JJC 012 0002 S04	1.2 X R0.02	3.2	45	4		2JJC 060 010 060	6 X R1	11	60	6	
2JJC 012 0005 S04	1.2 X R0.05	3.2	45	4		2JJC 060 010 090	6 X R1	13	90	6	
2JJC 012 001 S04	1.2 X R0.1	3.2	45	4		2JJC 060 010 110	6 X R1	13	110	6	
2JJC 012 002 S04	1.2 X R0.2	3.2	45	4		2JJC 060 015 060	6 X R1.5	11	60	6	
2JJC 012 003 S04	1.2 X R0.3	3.2	45	4		2JJC 060 015 090	6 X R1.5	13	90	6	
2JJC 015 0002 S04	1.5 X R0.02	4	45	4		2JJC 060 020 060	6 X R2	11	60	6	
2JJC 015 0005 S04	1.5 X R0.05	4	45	4		2JJC 060 020 090	6 X R2	13	90	6	
2JJC 015 001 S04	1.5 X R0.1	4	45	4		2JJC 060 025 090	6 X R2.5	13	90	6	
2JJC 015 002 S04	1.5 X R0.2	4	45	4		2JJC 080 001 070	8 X R0.1	16	70	8	
2JJC 015 003 S04	1.5 X R0.3	4	45	4		2JJC 080 001 100	8 X R0.1	19	100	8	
2JJC 015 005 S04	1.5 X R0.5	4	45	4		2JJC 080 002 070	8 X R0.2	16	70	8	
2JJC 020 0002 S04	2 X R0.02	6	45	4		2JJC 080 002 100	8 X R0.2	19	100	8	
2JJC 020 0005 S04	2 X R0.05	6	45	4		2JJC 080 003 070	8 X R0.3	16	70	8	
2JJC 020 001 S04	2 X R0.1	6	45	4		2JJC 080 003 100	8 X R0.3	19	100	8	
2JJC 020 002 S04	2 X R0.2	6	45	4		2JJC 080 005 070	8 X R0.5	16	70	8	
2JJC 020 003 S04	2 X R0.3	6	45	4		2JJC 080 005 100	8 X R0.5	19	100	8	
2JJC 020 005 S04	2 X R0.5	6	45	4		2JJC 080 005 120	8 X R0.5	19	120	8	
2JJC 025 001 S04	2.5 X R0.1	6	50	4		2JJC 080 010 070	8 X R1	16	70	8	
2JJC 025 002 S04	2.5 X R0.2	6	50	4		2JJC 080 010 100	8 X R1	19	100	8	
2JJC 025 003 S04	2.5 X R0.3	6	50	4		2JJC 080 010 120	8 X R1	19	120	8	
2JJC 025 005 S04	2.5 X R0.5	6	50	4		2JJC 080 015 070	8 X R1.5	16	70	8	

Unità: mm

Numero d'Ordine Reference	D x R	L1	L2	L	d	Numero d'Ordine Reference	D x R	L1	L2	L	d
2JJC 080 015 100	8 X R1.5	19	100	8							
2JJC 080 020 070	8 X R2	16	70	8							
2JJC 080 020 100	8 X R2	19	100	8							
2JJC 080 025 100	8 X R2.5	19	100	8							
2JJC 080 030 100	8 X R3	19	100	8							
2JJC 080 035 100	8 X R3.5	19	100	8							
2JJC 100 001 075	10 X R0.1	19	75	10							
2JJC 100 001 100	10 X R0.1	22	100	10							
2JJC 100 002 075	10 X R0.2	19	75	10							
2JJC 100 002 100	10 X R0.2	22	100	10							
2JJC 100 003 075	10 X R0.3	19	75	10							
2JJC 100 003 100	10 X R0.3	22	100	10							
2JJC 100 005 075	10 X R0.5	19	75	10							
2JJC 100 005 100	10 X R0.5	22	100	10							
2JJC 100 005 120	10 X R0.5	22	120	10							
2JJC 100 010 075	10 X R1	19	75	10							
2JJC 100 010 100	10 X R1	22	100	10							
2JJC 100 010 120	10 X R1	22	120	10							
2JJC 100 015 075	10 X R1.5	19	75	10							
2JJC 100 015 100	10 X R1.5	22	100	10							
2JJC 100 020 075	10 X R2	19	75	10							
2JJC 100 020 100	10 X R2	22	100	10							
2JJC 100 025 100	10 X R2.5	22	100	10							
2JJC 100 030 100	10 X R3	22	100	10							
2JJC 100 040 100	10 X R4	22	100	10							
2JJC 120 001 080	12 X R0.1	22	80	12							
2JJC 120 001 110	12 X R0.1	26	110	12							
2JJC 120 002 080	12 X R0.2	22	80	12							
2JJC 120 002 110	12 X R0.2	26	110	12							
2JJC 120 003 080	12 X R0.3	22	80	12							
2JJC 120 003 110	12 X R0.3	26	110	12							
2JJC 120 005 080	12 X R0.5	22	80	12							
2JJC 120 005 110	12 X R0.5	26	110	12							
2JJC 120 005 130	12 X R0.5	26	130	12							
2JJC 120 010 080	12 X R1	22	80	12							
2JJC 120 010 110	12 X R1	26	110	12							
2JJC 120 010 130	12 X R1	26	130	12							
2JJC 120 015 080	12 X R1.5	22	80	12							
2JJC 120 015 110	12 X R1.5	26	110	12							
2JJC 120 020 080	12 X R2	22	80	12							
2JJC 120 020 110	12 X R2	26	110	12							
2JJC 120 020 130	12 X R2	26	130	12							
2JJC 120 025 110	12 X R2.5	26	110	12							
2JJC 120 030 110	12 X R3	26	110	12							
2JJC 120 040 110	12 X R4	26	110	12							
2JJC 120 050 110	12 X R5	26	110	12							
New 2JJC 140 005 110	14 X R0.5	30	110	14							
New 2JJC 140 010 110	14 X R1	30	110	14							
New 2JJC 140 020 110	14 X R2	30	110	14							



- **Fresa per acciai bonificati e temprati (HRC52~70)**
- Ottima resistenza all'usura grazie al nuovo rivestimento PVD TiSiN-S.
- Elevata tolleranza del filo tagliente.
- Progettata per iridurre scheggiature grazie allo spigolo raggiato.
- Ampia gamma di raggi e lunghezze per ottimizzare il rendimento.
- Prestazioni eccellenti in alta velocità garantite dal metallo duro Ultra Micrograna (0,2 µm).
- **Fraise pour acier pré-traité et trempé (52Hrc-70Hrc).**
- Excellent contre l'usure rapide grâce au revêtement PVD à base de Si.
- Tolérances élevées des arêtes de coupe.
- Prévu pour réduire l'usure grâce aux rayons de coupe.
- Performances excellentes à vitesse de coupe élevées.
- Carbure Submicrograin (0,2 µm).

4

UWC  
초미립자

TISIN-S  
Coating

R  
±0.005

R  
±0.01

R  
±0.015

30°  
Helix Angle

€

d	Tolleranza/Tolerance
ø1 ~ 5	+0 ~ -0.01 mm
ø6 ~ 12	-0.005 ~ -0.015 mm

List. p.53

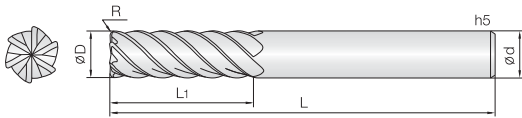
Unità: mm

Numero d'Ordine Reference	D x R	L1	L2	L	d	Numero d'Ordine Reference	D x R	L1	L2	L	d
4JJC 005 0005 S04	0.5 X R0.05	1	45	4		4JJC 040 005 S06	4 X R0.5	10	70	6	
4JJC 005 001 S04	0.5 X R0.1	1	45	4		4JJC 040 010 S04	4 X R1	9	60	4	
4JJC 006 0005 S04	0.6 X R0.05	1.2	45	4		4JJC 040 010 S06	4 X R1	10	70	6	
4JJC 006 001 S04	0.6 X R0.1	1.2	45	4		4JJC 045 002 S06	4.5 X R0.2	11	75	6	
4JJC 007 0005 S04	0.7 X R0.05	1.4	45	4		<b>New</b> 4JJC 045 003 S06	4.5 X R0.3	11	75	6	
4JJC 007 001 S04	0.7 X R0.1	1.4	45	4		4JJC 045 005 S06	4.5 X R0.5	11	75	6	
4JJC 008 0005 S04	0.8 X R0.05	1.6	45	4		<b>New</b> 4JJC 045 010 S06	4.5 X R1	11	75	6	
4JJC 008 001 S04	0.8 X R0.1	1.6	45	4		4JJC 050 001 S06	5 X R0.1	13	75	6	
4JJC 009 0005 S04	0.9 X R0.05	1.8	45	4		4JJC 050 002 S06	5 X R0.2	13	75	6	
4JJC 009 001 S04	0.9 X R0.1	1.8	45	4		4JJC 050 003 S06	5 X R0.3	13	75	6	
4JJC 010 0005 S04	1 X R0.05	2.5	45	4		4JJC 050 005 S06	5 X R0.5	13	75	6	
4JJC 010 001 S04	1 X R0.1	2.5	45	4		4JJC 050 010 S06	5 X R1	13	75	6	
4JJC 010 002 S04	1 X R0.2	2.5	45	4		4JJC 060 0005 055	6 X R0.05	11	55	6	
4JJC 010 003 S04	1 X R0.3	2.5	45	4		4JJC 060 0005 080	6 X R0.05	13	80	6	
4JJC 015 0005 S04	1.5 X R0.05	4	45	4		4JJC 060 001 055	6 X R0.1	11	55	6	
4JJC 015 001 S04	1.5 X R0.1	4	45	4		4JJC 060 001 080	6 X R0.1	13	80	6	
4JJC 015 002 S04	1.5 X R0.2	4	45	4		4JJC 060 002 055	6 X R0.2	11	55	6	
4JJC 015 003 S04	1.5 X R0.3	4	45	4		4JJC 060 002 080	6 X R0.2	13	80	6	
4JJC 015 005 S04	1.5 X R0.5	4	45	4		4JJC 060 002 100	6 X R0.2	13	100	6	
4JJC 020 0005 S04	2 X R0.05	6	45	4		4JJC 060 002 120	6 X R0.2	13	120	6	
4JJC 020 001 S04	2 X R0.1	6	45	4		4JJC 060 003 055	6 X R0.3	11	55	6	
4JJC 020 002 S04	2 X R0.2	6	45	4		4JJC 060 003 080	6 X R0.3	13	80	6	
4JJC 020 003 S04	2 X R0.3	6	45	4		4JJC 060 003 100	6 X R0.3	13	100	6	
4JJC 020 005 S04	2 X R0.5	6	45	4		4JJC 060 003 120	6 X R0.3	13	120	6	
4JJC 025 001 S04	2.5 X R0.1	6	50	4		4JJC 060 005 055	6 X R0.5	11	55	6	
4JJC 025 002 S04	2.5 X R0.2	6	50	4		4JJC 060 005 080	6 X R0.5	13	80	6	
4JJC 025 003 S04	2.5 X R0.3	6	50	4		4JJC 060 005 100	6 X R0.5	13	100	6	
4JJC 025 005 S04	2.5 X R0.5	6	50	4		4JJC 060 005 120	6 X R0.5	13	120	6	
4JJC 030 001 S03	3 X R0.1	8	60	3		4JJC 060 010 055	6 X R1	11	55	6	
4JJC 030 002 S03	3 X R0.2	8	60	3		4JJC 060 010 080	6 X R1	13	80	6	
4JJC 030 003 S03	3 X R0.3	8	60	3		4JJC 060 010 100	6 X R1	13	100	6	
4JJC 030 005 S03	3 X R0.5	8	60	3		4JJC 060 010 120	6 X R1	13	120	6	
4JJC 030 010 S03	3 X R1	8	60	3		4JJC 060 015 055	6 X R1.5	11	55	6	
4JJC 030 001 S06	3 X R0.1	8	60	6		4JJC 060 015 080	6 X R1.5	13	80	6	
4JJC 030 002 S06	3 X R0.2	8	60	6		4JJC 060 020 055	6 X R2	11	55	6	
4JJC 030 003 S06	3 X R0.3	8	60	6		4JJC 060 020 080	6 X R2	13	80	6	
4JJC 030 005 S06	3 X R0.5	8	60	6		<b>New</b> 4JJC 070 002 S08	7 X R0.2	16	80	8	
4JJC 030 010 S06	3 X R1	8	60	6		<b>New</b> 4JJC 070 003 S08	7 X R0.3	16	80	8	
4JJC 035 001 S06	3.5 X R0.1	9	70	6		<b>New</b> 4JJC 070 005 S08	7 X R0.5	16	80	8	
4JJC 035 002 S06	3.5 X R0.2	9	70	6		<b>New</b> 4JJC 070 010 S08	7 X R1	16	80	8	
4JJC 035 003 S06	3.5 X R0.3	9	70	6		<b>New</b> 4JJC 080 001 060	8 X R0.1	16	60	8	
4JJC 035 005 S06	3.5 X R0.5	9	70	6		<b>New</b> 4JJC 080 001 090	8 X R0.1	19	90	8	
4JJC 035 010 S06	3.5 X R1	9	70	6		4JJC 080 002 060	8 X R0.2	16	60	8	
4JJC 040 001 S04	4 X R0.1	9	60	4		4JJC 080 002 090	8 X R0.2	19	90	8	
4JJC 040 001 S06	4 X R0.1	10	70	6		4JJC 080 003 060	8 X R0.3	16	60	8	
4JJC 040 002 S04	4 X R0.2	9	60	4		4JJC 080 003 090	8 X R0.3	19	90	8	
4JJC 040 002 S06	4 X R0.2	10	70	6		4JJC 080 005 060	8 X R0.5	16	60	8	
4JJC 040 003 S04	4 X R0.3	9	60	4		4JJC 080 005 090	8 X R0.5	19	90	8	
4JJC 040 003 S06	4 X R0.3	10	70	6		4JJC 080 005 110	8 X R0.5	19	110	8	
4JJC 040 005 S04	4 X R0.5	9	60	4		4JJC 080 005 150	8 X R0.5	19	150	8	



Unità: mm

Numero d'Ordine Reference	D x R	L1	L2	L	d	Numero d'Ordine Reference	D x R	L1	L2	L	d
4JJC 080 010 060	8 X R1	16	60	8		4JJC 120 010 160	12 X R1	26	160	12	
4JJC 080 010 090	8 X R1	19	90	8		4JJC 120 015 075	12 X R1.5	22	75	12	
4JJC 080 010 110	8 X R1	19	110	8		4JJC 120 015 110	12 X R1.5	26	110	12	
4JJC 080 010 150	8 X R1	19	150	8		4JJC 120 020 075	12 X R2	22	75	12	
4JJC 080 015 060	8 X R1.5	16	60	8		4JJC 120 020 110	12 X R2	26	110	12	
4JJC 080 015 090	8 X R1.5	19	90	8		4JJC 120 020 130	12 X R2	26	130	12	
4JJC 080 020 060	8 X R2	16	60	8		4JJC 120 020 160	12 X R2	26	160	12	
4JJC 080 020 090	8 X R2	19	90	8		4JJC 120 025 075	12 X R2.5	22	75	12	
New 4JJC 090 002 S10	9 X R0.2	20	90	10		4JJC 120 025 110	12 X R2.5	26	110	12	
New 4JJC 090 003 S10	9 X R0.3	20	90	10		4JJC 120 030 075	12 X R3	22	75	12	
New 4JJC 090 005 S10	9 X R0.5	20	90	10		4JJC 120 030 110	12 X R3	26	110	12	
New 4JJC 090 010 S10	9 X R1	20	90	10		New 4JJC 140 005 110	14 X R0.5	30	110	14	
New 4JJC 100 001 070	10 X R0.1	19	70	10		New 4JJC 140 010 110	14 X R1	30	110	14	
New 4JJC 100 001 100	10 X R0.1	22	100	10		New 4JJC 140 020 110	14 X R2	30	110	14	
4JJC 100 002 070	10 X R0.2	19	70	10		4JJC 160 005 110	16 X R0.5	32	110	16	
4JJC 100 002 100	10 X R0.2	22	100	10		New 4JJC 160 005 160	16 X R0.5	32	160	16	
4JJC 100 003 070	10 X R0.3	19	70	10		4JJC 160 010 110	16 X R1	32	110	16	
4JJC 100 003 100	10 X R0.3	22	100	10		New 4JJC 160 010 160	16 X R1	32	160	16	
4JJC 100 005 070	10 X R0.5	19	70	10							
4JJC 100 005 100	10 X R0.5	22	100	10							
4JJC 100 005 120	10 X R0.5	22	120	10							
4JJC 100 005 150	10 X R0.5	22	150	10							
4JJC 100 010 070	10 X R1	19	70	10							
4JJC 100 010 100	10 X R1	22	100	10							
4JJC 100 010 120	10 X R1	22	120	10							
4JJC 100 010 150	10 X R1	22	150	10							
4JJC 100 015 070	10 X R1.5	19	70	10							
4JJC 100 015 100	10 X R1.5	22	100	10							
4JJC 100 020 070	10 X R2	19	70	10							
4JJC 100 020 100	10 X R2	22	100	10							
4JJC 100 020 120	10 X R2	22	120	10							
4JJC 100 020 150	10 X R2	22	150	10							
4JJC 100 025 070	10 X R2.5	19	70	10							
4JJC 100 025 100	10 X R2.5	22	100	10							
New 4JJC 110 003 S12	11 X R0.3	24	100	12							
New 4JJC 110 005 S12	11 X R0.5	24	100	12							
New 4JJC 110 010 S12	11 X R1	24	100	12							
New 4JJC 120 001 075	12 X R0.1	22	75	12							
New 4JJC 120 001 110	12 X R0.1	26	110	12							
4JJC 120 002 075	12 X R0.2	22	75	12							
4JJC 120 002 110	12 X R0.2	26	110	12							
4JJC 120 003 075	12 X R0.3	22	75	12							
4JJC 120 003 110	12 X R0.3	26	110	12							
4JJC 120 005 075	12 X R0.5	22	75	12							
4JJC 120 005 110	12 X R0.5	26	110	12							
4JJC 120 005 130	12 X R0.5	26	130	12							
4JJC 120 005 160	12 X R0.5	26	160	12							
4JJC 120 010 075	12 X R1	22	75	12							
4JJC 120 010 110	12 X R1	26	110	12							
4JJC 120 010 130	12 X R1	26	130	12							



- Fresa per acciai bonificati e temprati (HRc52~70)
- Ottima resistenza all'usura grazie al nuovo rivestimento PVD TiSiN-S.
- Elica a 45° sviluppata per fresatura ad alte velocità e avanzamenti.
- Eccellente rugosità superficiale per fresatura in spallamento e sul raggio.
- Migliore resistenza all'usura grazie alla maggiore lunghezza del tagliente.
- Prestazioni eccellenti in alta velocità garantite dal metallo duro Ultra Micrograna (0,2 µm).
- Fraise pour acier pré-traité et trempé (HRc52~70).
- Excellent contre l'usure grâce au revêtement TiSiN-PVD.
- Hélice à développée pour le fraisage d'épaulements et de rayons.
- Meilleure résistance à l'usure grâce à une longueur d'arête de coupe plus longue.
- Excellentes performances à haute vitesse pour matériaux de forte résistance.
- Carbure Submicrograin (0,2 µm).

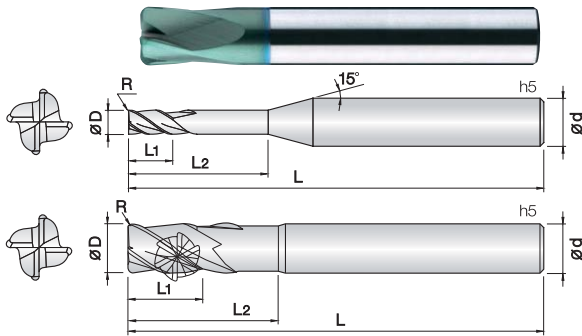


d	Tolleranza/Tolérance
Ø1 ~ 5	+0 ~ -0,01 mm
Ø6 ~ 12	-0,005 ~ -0,015 mm
Ø16	-0,01 ~ -0,02 mm

Unità: mm

List. p.55

Numero d'Ordine Reference	D	L1	L	d	Numero d'Ordine Reference	D	L1	L	d
6JJCR L 030 001 060	3 X R0.1	7.5	60	6					
6JJCR L 030 002 060	3 X R0.2	7.5	60	6					
6JJCR L 030 003 060	3 X R0.3	7.5	60	6					
6JJCR L 030 005 060	3 X R0.5	7.5	60	6					
6JJCR L 030 010 060	3 X R1	7.5	60	6					
6JJCR L 040 001 060	4 X R0.1	10	60	6					
6JJCR L 040 002 060	4 X R0.2	10	60	6					
6JJCR L 040 003 060	4 X R0.3	10	60	6					
6JJCR L 040 005 060	4 X R0.5	10	60	6					
6JJCR L 040 010 060	4 X R1	10	60	6					
6JJCR L 050 002 060	5 X R0.2	13	60	6					
6JJCR L 050 003 060	5 X R0.3	13	60	6					
6JJCR L 050 005 060	5 X R0.5	13	60	6					
6JJCR L 050 010 060	5 X R1	13	60	6					
6JJCR L 060 001 060	6 X R0.1	15	60	6					
6JJCR L 060 002 060	6 X R0.2	15	60	6					
6JJCR L 060 002 080	6 X R0.2	15	80	6					
6JJCR L 060 003 060	6 X R0.3	15	60	6					
6JJCR L 060 003 080	6 X R0.3	15	80	6					
6JJCR L 060 005 060	6 X R0.5	15	60	6					
6JJCR L 060 005 080	6 X R0.5	15	80	6					
6JJCR L 060 010 060	6 X R1	15	60	6					
6JJCR L 060 010 080	6 X R1	15	80	6					
6JJCR L 080 002 070	8 X R0.2	20	70	8					
6JJCR L 080 003 070	8 X R0.3	20	70	8					
6JJCR L 080 003 090	8 X R0.3	20	90	8					
6JJCR L 080 005 070	8 X R0.5	20	70	8					
6JJCR L 080 005 090	8 X R0.5	20	90	8					
6JJCR L 080 010 070	8 X R1	20	70	8					
6JJCR L 080 010 090	8 X R1	20	90	8					
6JJCR L 080 015 070	8 X R1.5	20	70	8					
6JJCR L 100 002 075	10 X R0.2	25	75	10					
6JJCR L 100 003 075	10 X R0.3	25	75	10					
6JJCR L 100 003 100	10 X R0.3	25	100	10					
6JJCR L 100 005 075	10 X R0.5	25	75	10					
6JJCR L 100 005 100	10 X R0.5	25	100	10					
6JJCR L 100 010 075	10 X R1	25	75	10					
6JJCR L 100 010 100	10 X R1	25	100	10					
6JJCR L 100 020 075	10 X R2	25	75	10					
6JJCR L 120 002 080	12 X R0.2	30	80	12					
6JJCR L 120 003 080	12 X R0.3	30	80	12					
6JJCR L 120 003 110	12 X R0.3	30	110	12					
6JJCR L 120 005 080	12 X R0.5	30	80	12					
6JJCR L 120 005 110	12 X R0.5	30	110	12					
6JJCR L 120 010 080	12 X R1	30	80	12					
6JJCR L 120 010 110	12 X R1	30	110	12					
6JJCR L 120 020 080	12 X R2	30	80	12					
6JJCR L 160 005 110	16 X R0.5	50	110	16					
6JJCR L 160 010 110	16 X R1	50	110	16					
6JJCR L 160 020 110	16 X R2	50	110	16					



- Fresa per acciai bonificati e temprati (HK52~r1)
- Ottima resistenza all'usura grazie al nuovo rivestimento PVD a base Si.
- Progettata per utilizzo con alti avanzamenti.
- Indicata per lavorazioni gravose e di sgrossatura.
- Riduzioni di scheggiature ad alti avanzamenti garantite dal metallo duro Ultra Micrograna (0,2 µm).
- Fraise pour acier pré-traité et trempé (52Hrc-70Hrc).
- Excellent contre l'usure rapide grâce au revêtement PVD à base de Si.
- Coupe prévu pour l'usinage grande avance.
- Coupe prévu pour l'usinage dans des conditions difficiles et d'ébauche.
- Réduction d'usure à grande avance.
- Carbure Submicrograin (0,2 µm).

4 6 UWC TISIN'S Coating R R R 15° €  
 R0.2 ~ 0.5    R1 ~ 1.5    R2 ~ 3    Helix Angle    List. p.56

d	Tolleranza/Tolérance
ø1 ~ 5	+0 ~ -0.01 mm
ø6 ~ 12	-0.005 ~ -0.015 mm
ø16	-0.01 ~ -0.02 mm

Unità: mm

Numero d'Ordine Reference	D x R	L1	L2	L	d	Numero d'Ordine Reference	D x R	L1	L2	L	d
4JJRC 010 002 025	1 X R0.2	1	2.5	50	4	6JJRC 060 005 060	6 X R0.5	12	60	6	
4JJRC 015 005 040	1.5 X R0.5	1.5	4	50	4	6JJRC 060 010 060	6 X R1	12	60	6	
4JJRC 020 005 060	2 X R0.5	2	6	50	6	6JJRC 080 005 060	8 X R0.5	16	60	8	
4JJRC 030 005 080	3 X R0.5	3	8	50	6	6JJRC 080 010 060	8 X R1	16	60	8	
4JJRC 040 005 120	4 X R0.5	4	12	60	6	6JJRC 080 020 060	8 X R2	16	60	8	
4JJRC 040 005 160	4 X R0.5	4	16	60	6	6JJRC 100 005 070	10 X R0.5	20	70	10	
4JJRC 040 010 120	4 X R1	4	12	60	6	6JJRC 100 010 070	10 X R1	20	70	10	
4JJRC 040 010 160	4 X R1	4	16	60	6	6JJRC 100 020 070	10 X R2	20	70	10	
4JJRC 050 005 150	5 X R0.5	5	15	60	6	6JJRC 120 005 080	12 X R0.5	25	80	12	
4JJRC 050 010 150	5 X R1	5	15	60	6	6JJRC 120 010 080	12 X R1	25	80	12	
4JJRC 060 003 150	6 X R0.3	6	15	60	6	6JJRC 120 020 080	12 X R2	25	80	12	
4JJRC 060 005 150	6 X R0.5	6	15	60	6	6JJRC 160 005 100	16 X R0.5	30	100	16	
4JJRC 060 010 150	6 X R1	6	15	60	6	New 6JJRC 160 005 160	16 X R0.5	30	160	16	
4JJRC 060 015 150	6 X R1.5	6	15	60	6	6JJRC 160 010 100	16 X R1	30	100	16	
4JJRC 080 003 160	8 X R0.3	8	16	60	8	New 6JJRC 160 010 160	16 X R1	30	160	16	
4JJRC 080 005 160	8 X R0.5	8	16	60	8						
4JJRC 080 005 200	8 X R0.5	8	20	80	8						
4JJRC 080 005 300	8 X R0.5	8	30	110	8						
4JJRC 080 010 160	8 X R1	8	16	60	8						
4JJRC 080 010 200	8 X R1	8	20	80	8						
4JJRC 080 010 300	8 X R1	8	30	110	8						
4JJRC 080 020 160	8 X R2	8	16	60	8						
4JJRC 080 020 200	8 X R2	8	20	80	8						
4JJRC 080 020 300	8 X R2	8	30	110	8						
4JJRC 100 003 200	10 X R0.3	10	20	70	10						
4JJRC 100 005 200	10 X R0.5	10	20	70	10						
4JJRC 100 005 250	10 X R0.5	10	25	90	10						
4JJRC 100 005 300	10 X R0.5	10	30	120	10						
4JJRC 100 010 200	10 X R1	10	20	70	10						
4JJRC 100 010 250	10 X R1	10	25	90	10						
4JJRC 100 010 300	10 X R1	10	30	120	10						
4JJRC 100 020 200	10 X R2	10	20	70	10						
4JJRC 100 020 250	10 X R2	10	25	90	10						
4JJRC 100 020 300	10 X R2	10	30	120	10						
4JJRC 120 005 250	12 X R0.5	12	25	80	12						
4JJRC 120 005 300	12 X R0.5	12	30	100	12						
4JJRC 120 005 350	12 X R0.5	12	35	130	12						
4JJRC 120 010 250	12 X R1	12	25	80	12						
4JJRC 120 010 300	12 X R1	12	30	100	12						
4JJRC 120 010 350	12 X R1	12	35	130	12						
4JJRC 120 020 250	12 X R2	12	25	80	12						
4JJRC 120 020 300	12 X R2	12	30	100	12						
4JJRC 120 020 350	12 X R2	12	35	130	12						
4JJRC 120 030 250	12 X R3	12	25	80	12						
4JJRC 160 010 300	16 X R1	16	30	110	16						
4JJRC 160 010 400	16 X R1	16	40	160	16						
4JJRC 160 020 300	16 X R2	16	30	110	16						
4JJRC 160 020 400	16 X R2	16	40	160	16						

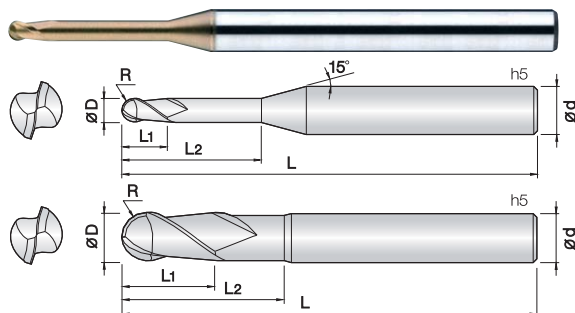




# 2HRB Fraise Hémisphérique 2 Coupes pour Rainurage

## Fresa Emisferica 4 Tagli per Nervature

HARD series



- Fresa per acciai bonificati e temprati (HRc65)
- Ottima resistenza all'usura grazie al nuovo rivestimento PVD a base Si.
- Elevata tolleranza del filo tagliente.
- Prestazioni eccellenti in alta velocità garantite dal metallo duro Ultra Micrograna (0,2 µm).
- Fraise pour aciers alliés et trempés jusqu'à (HRc65) de dureté.
- Excellent contre l'usure rapide grâce au revêtement PVD à base de Si
- Tolérances élevée du diamètre et rayon, arête de coupe super finition.
- Accuîtée d'arête de coupe parfaite.
- Performances excellentes à vitesse de coupe élevées.
- Carbure Submicrograin 0,2 µm.



0.05 ~ 2.5R

3 ~ 6R

List. p.57

d	Tolleranza/Tolérance
∅ 0.1	+0 ~ -0.005 mm
∅ 0.2 ~ 5	+0 ~ -0.01 mm
∅ 6 ~ 12	-0.005 ~ -0.015 mm

Unità: mm

Numero d'Ordine Reference	R x D	L1	L2	L	d	Numero d'Ordine Reference	R x D	L1	L2	L	d
2HRB 001 003 S04	0.05R X 0.1	0.15	0.3	40	4	2HRB 005 140 S04	0.25R X 0.5	0.5	14	45	4
2HRB 001 005 S04	0.05R X 0.1	0.15	0.5	40	4	2HRB 006 010 S04	0.3R X 0.6	0.6	1	45	4
New 2HRB 0015 003 S04	0.075R X 0.15	0.15	0.3	40	4	2HRB 006 020 S04	0.3R X 0.6	0.6	2	45	4
New 2HRB 0015 005 S04	0.075R X 0.15	0.15	0.5	40	4	2HRB 006 030 S04	0.3R X 0.6	0.6	3	45	4
New 2HRB 0015 010 S04	0.075R X 0.15	0.15	1	40	4	2HRB 006 040 S04	0.3R X 0.6	0.6	4	45	4
2HRB 002 005 S04	0.1R X 0.2	0.2	0.5	40	4	2HRB 006 050 S04	0.3R X 0.6	0.6	5	45	4
2HRB 002 010 S04	0.1R X 0.2	0.2	1	40	4	2HRB 006 060 S04	0.3R X 0.6	0.6	6	45	4
2HRB 002 015 S04	0.1R X 0.2	0.2	1.5	40	4	2HRB 006 080 S04	0.3R X 0.6	0.6	8	45	4
2HRB 002 020 S04	0.1R X 0.2	0.2	2	40	4	2HRB 006 100 S04	0.3R X 0.6	0.6	10	45	4
2HRB 002 025 S04	0.1R X 0.2	0.2	2.5	40	4	2HRB 006 120 S04	0.3R X 0.6	0.6	12	45	4
2HRB 002 030 S04	0.1R X 0.2	0.2	3	40	4	2HRB 006 140 S04	0.3R X 0.6	0.6	14	45	4
New 2HRB 0025 005 S04	0.125R X 0.25	0.25	0.5	40	4	2HRB 006 160 S04	0.3R X 0.6	0.6	16	45	4
New 2HRB 0025 010 S04	0.125R X 0.25	0.25	1	40	4	2HRB 007 020 S04	0.35R X 0.7	0.7	2	45	4
New 2HRB 0025 015 S04	0.125R X 0.25	0.25	1.5	40	4	2HRB 007 040 S04	0.35R X 0.7	0.7	4	45	4
New 2HRB 0025 020 S04	0.125R X 0.25	0.25	2	40	4	2HRB 007 060 S04	0.35R X 0.7	0.7	6	45	4
New 2HRB 0025 025 S04	0.125R X 0.25	0.25	2.5	40	4	2HRB 007 080 S04	0.35R X 0.7	0.7	8	45	4
New 2HRB 0025 030 S04	0.125R X 0.25	0.25	3	40	4	2HRB 007 100 S04	0.35R X 0.7	0.7	10	45	4
2HRB 003 010 S04	0.15R X 0.3	0.3	1	40	4	2HRB 007 120 S04	0.35R X 0.7	0.7	12	45	4
2HRB 003 015 S04	0.15R X 0.3	0.3	1.5	40	4	2HRB 008 020 S04	0.4R X 0.8	0.8	2	45	4
2HRB 003 020 S04	0.15R X 0.3	0.3	2	40	4	2HRB 008 030 S04	0.4R X 0.8	0.8	3	45	4
2HRB 003 025 S04	0.15R X 0.3	0.3	2.5	40	4	2HRB 008 040 S04	0.4R X 0.8	0.8	4	45	4
2HRB 003 030 S04	0.15R X 0.3	0.3	3	40	4	2HRB 008 050 S04	0.4R X 0.8	0.8	5	45	4
2HRB 003 035 S04	0.15R X 0.3	0.3	3.5	40	4	2HRB 008 060 S04	0.4R X 0.8	0.8	6	45	4
2HRB 003 040 S04	0.15R X 0.3	0.3	4	40	4	2HRB 008 080 S04	0.4R X 0.8	0.8	8	45	4
2HRB 003 050 S04	0.15R X 0.3	0.3	5	40	4	2HRB 008 100 S04	0.4R X 0.8	0.8	10	45	4
2HRB 004 010 S04	0.2R X 0.4	0.4	1	40	4	2HRB 008 120 S04	0.4R X 0.8	0.8	12	45	4
2HRB 004 015 S04	0.2R X 0.4	0.4	1.5	40	4	2HRB 008 140 S04	0.4R X 0.8	0.8	14	45	4
2HRB 004 020 S04	0.2R X 0.4	0.4	2	40	4	2HRB 008 160 S04	0.4R X 0.8	0.8	16	45	4
2HRB 004 025 S04	0.2R X 0.4	0.4	2.5	40	4	2HRB 009 040 S04	0.45R X 0.9	0.9	4	45	4
2HRB 004 030 S04	0.2R X 0.4	0.4	3	40	4	2HRB 010 020 S04	0.5R X 1	1	2	45	4
2HRB 004 035 S04	0.2R X 0.4	0.4	3.5	40	4	2HRB 010 020 S06	0.5R X 1	1	2	50	6
2HRB 004 040 S04	0.2R X 0.4	0.4	4	40	4	2HRB 010 030 S04	0.5R X 1	1	3	45	4
2HRB 004 045 S04	0.2R X 0.4	0.4	4.5	40	4	2HRB 010 030 S06	0.5R X 1	1	3	50	6
2HRB 004 050 S04	0.2R X 0.4	0.4	5	40	4	2HRB 010 040 S04	0.5R X 1	1	4	45	4
2HRB 004 060 S04	0.2R X 0.4	0.4	6	40	4	2HRB 010 040 S06	0.5R X 1	1	4	50	6
2HRB 004 080 S04	0.2R X 0.4	0.4	8	40	4	2HRB 010 050 S04	0.5R X 1	1	5	45	4
2HRB 004 100 S04	0.2R X 0.4	0.4	10	40	4	2HRB 010 050 S06	0.5R X 1	1	5	50	6
2HRB 005 010 S04	0.25R X 0.5	0.5	1	45	4	2HRB 010 060 S04	0.5R X 1	1	6	45	4
2HRB 005 015 S04	0.25R X 0.5	0.5	1.5	45	4	2HRB 010 060 S06	0.5R X 1	1	6	50	6
2HRB 005 020 S04	0.25R X 0.5	0.5	2	45	4	2HRB 010 080 S04	0.5R X 1	1	8	45	4
2HRB 005 025 S04	0.25R X 0.5	0.5	2.5	45	4	2HRB 010 080 S06	0.5R X 1	1	8	50	6
2HRB 005 030 S04	0.25R X 0.5	0.5	3	45	4	2HRB 010 100 S04	0.5R X 1	1	10	50	4
2HRB 005 035 S04	0.25R X 0.5	0.5	3.5	45	4	2HRB 010 100 S06	0.5R X 1	1	10	50	6
2HRB 005 040 S04	0.25R X 0.5	0.5	4	45	4	2HRB 010 120 S04	0.5R X 1	1	12	50	4
2HRB 005 045 S04	0.25R X 0.5	0.5	4.5	45	4	2HRB 010 120 S06	0.5R X 1	1	12	50	6
2HRB 005 050 S04	0.25R X 0.5	0.5	5	45	4	2HRB 010 140 S04	0.5R X 1	1	14	50	4
2HRB 005 060 S04	0.25R X 0.5	0.5	6	45	4	2HRB 010 140 S06	0.5R X 1	1	14	50	6
2HRB 005 080 S04	0.25R X 0.5	0.5	8	45	4	2HRB 010 160 S04	0.5R X 1	1	16	50	4
2HRB 005 100 S04	0.25R X 0.5	0.5	10	45	4	2HRB 010 160 S06	0.5R X 1	1	16	60	6
2HRB 005 120 S04	0.25R X 0.5	0.5	12	45	4	2HRB 010 180 S04	0.5R X 1	1	18	50	4

Unità: mm

Numero d'Ordine Reference	R x D	L1	L2	L	d		Numero d'Ordine Reference	R x D	L1	L2	L	d	
2HRB 010 180 S06	0.5R X 1	1	18	60	6		2HRB 015 250 S06	0.75R X 1.5	1.5	25	65	6	
2HRB 010 200 S04	0.5R X 1	1	20	50	4		2HRB 015 300 S04	0.75R X 1.5	1.5	30	70	4	
2HRB 010 200 S06	0.5R X 1	1	20	60	6		2HRB 015 300 S06	0.75R X 1.5	1.5	30	70	6	
2HRB 010 220 S04	0.5R X 1	1	22	60	4		2HRB 015 350 S04	0.75R X 1.5	1.5	35	70	4	
2HRB 010 220 S06	0.5R X 1	1	22	65	6		2HRB 015 400 S04	0.75R X 1.5	1.5	40	80	4	
2HRB 010 250 S04	0.5R X 1	1	25	60	4		2HRB 016 060 S04	0.8R X 1.6	1.6	6	45	4	
2HRB 010 300 S04	0.5R X 1	1	30	70	4		2HRB 016 080 S04	0.8R X 1.6	1.6	8	45	4	
2HRB 012 040 S04	0.6R X 1.2	1.2	4	45	4		2HRB 016 120 S04	0.8R X 1.6	1.6	12	50	4	
2HRB 012 040 S06	0.6R X 1.2	1.2	4	50	6		2HRB 016 160 S04	0.8R X 1.6	1.6	16	50	4	
2HRB 012 060 S04	0.6R X 1.2	1.2	6	45	4		2HRB 016 200 S04	0.8R X 1.6	1.6	20	50	4	
2HRB 012 060 S06	0.6R X 1.2	1.2	6	50	6		2HRB 018 060 S04	0.9R X 1.8	1.8	6	45	4	
2HRB 012 080 S04	0.6R X 1.2	1.2	8	45	4		2HRB 018 080 S04	0.9R X 1.8	1.8	8	45	4	
2HRB 012 080 S06	0.6R X 1.2	1.2	8	50	6		2HRB 018 120 S04	0.9R X 1.8	1.8	12	50	4	
2HRB 012 100 S04	0.6R X 1.2	1.2	10	50	4		2HRB 018 160 S04	0.9R X 1.8	1.8	16	50	4	
2HRB 012 100 S06	0.6R X 1.2	1.2	10	50	6		2HRB 018 200 S04	0.9R X 1.8	1.8	20	50	4	
2HRB 012 120 S04	0.6R X 1.2	1.2	12	50	4		2HRB 020 040 S04	1R X 2	2	4	45	4	
2HRB 012 120 S06	0.6R X 1.2	1.2	12	50	6		2HRB 020 040 S06	1R X 2	2	4	50	6	
2HRB 012 160 S04	0.6R X 1.2	1.2	16	50	4		2HRB 020 060 S04	1R X 2	2	6	45	4	
2HRB 012 160 S06	0.6R X 1.2	1.2	16	60	6		2HRB 020 060 S06	1R X 2	2	6	50	6	
2HRB 012 200 S04	0.6R X 1.2	1.2	20	50	4		2HRB 020 080 S04	1R X 2	2	8	45	4	
2HRB 012 200 S06	0.6R X 1.2	1.2	20	60	6		2HRB 020 080 S06	1R X 2	2	8	50	6	
2HRB 012 240 S04	0.6R X 1.2	1.2	24	60	4		2HRB 020 100 S04	1R X 2	2	10	50	4	
2HRB 012 240 S06	0.6R X 1.2	1.2	24	65	6		2HRB 020 100 S06	1R X 2	2	10	50	6	
2HRB 014 060 S04	0.7R X 1.4	1.4	6	45	4		2HRB 020 120 S04	1R X 2	2	12	50	4	
2HRB 014 080 S04	0.7R X 1.4	1.4	8	45	4		2HRB 020 120 S06	1R X 2	2	12	50	6	
2HRB 014 120 S04	0.7R X 1.4	1.4	12	50	4		2HRB 020 140 S04	1R X 2	2	14	50	4	
2HRB 014 160 S04	0.7R X 1.4	1.4	16	50	4		2HRB 020 140 S06	1R X 2	2	14	50	6	
2HRB 015 030 S04	0.75R X 1.5	1.5	3	45	4		2HRB 020 160 S04	1R X 2	2	16	50	4	
2HRB 015 030 S06	0.75R X 1.5	1.5	3	50	6		2HRB 020 160 S06	1R X 2	2	16	60	6	
2HRB 015 040 S04	0.75R X 1.5	1.5	4	45	4		2HRB 020 180 S04	1R X 2	2	18	50	4	
2HRB 015 040 S06	0.75R X 1.5	1.5	4	50	6		2HRB 020 180 S06	1R X 2	2	18	60	6	
2HRB 015 060 S04	0.75R X 1.5	1.5	6	45	4		2HRB 020 200 S04	1R X 2	2	20	50	4	
2HRB 015 060 S06	0.75R X 1.5	1.5	6	50	6		2HRB 020 200 S06	1R X 2	2	20	60	6	
2HRB 015 080 S04	0.75R X 1.5	1.5	8	45	4		2HRB 020 220 S04	1R X 2	2	22	60	4	
2HRB 015 080 S06	0.75R X 1.5	1.5	8	50	6		2HRB 020 220 S06	1R X 2	2	22	65	6	
2HRB 015 100 S04	0.75R X 1.5	1.5	10	50	4		2HRB 020 250 S04	1R X 2	2	25	60	4	
2HRB 015 100 S06	0.75R X 1.5	1.5	10	50	6		2HRB 020 250 S06	1R X 2	2	25	65	6	
2HRB 015 120 S04	0.75R X 1.5	1.5	12	50	4		2HRB 020 300 S04	1R X 2	2	30	70	4	
2HRB 015 120 S06	0.75R X 1.5	1.5	12	50	6		2HRB 020 300 S06	1R X 2	2	30	70	6	
2HRB 015 140 S04	0.75R X 1.5	1.5	14	50	4		2HRB 020 350 S04	1R X 2	2	35	70	4	
2HRB 015 140 S06	0.75R X 1.5	1.5	14	50	6		2HRB 020 350 S06	1R X 2	2	35	75	6	
2HRB 015 160 S04	0.75R X 1.5	1.5	16	50	4		2HRB 020 400 S04	1R X 2	2	40	80	4	
2HRB 015 160 S06	0.75R X 1.5	1.5	16	60	6		2HRB 020 400 S06	1R X 2	2	40	80	6	
2HRB 015 180 S04	0.75R X 1.5	1.5	18	50	4		2HRB 020 450 S04	1R X 2	2	45	80	4	
2HRB 015 180 S06	0.75R X 1.5	1.5	18	60	6		2HRB 020 500 S04	1R X 2	2	50	90	4	
2HRB 015 200 S04	0.75R X 1.5	1.5	20	50	4		2HRB 025 080 S04	1.25R X 2.5	2.5	8	45	4	
2HRB 015 200 S06	0.75R X 1.5	1.5	20	60	6		2HRB 025 080 S06	1.25R X 2.5	2.5	8	50	6	
2HRB 015 220 S04	0.75R X 1.5	1.5	22	60	4		2HRB 025 100 S04	1.25R X 2.5	2.5	10	50	4	
2HRB 015 220 S06	0.75R X 1.5	1.5	22	65	6		2HRB 025 100 S06	1.25R X 2.5	2.5	10	50	6	
2HRB 015 250 S04	0.75R X 1.5	1.5	25	60	4		2HRB 025 120 S04	1.25R X 2.5	2.5	12	50	4	

Unità: mm

Numero d'Ordine Reference	R x D	L1	L2	L	d		Numero d'Ordine Reference	R x D	L1	L2	L	d	
2HRB 025 120 S06	1.25R X 2.5	2.5	12	50	6		2HRB 080 250 060	4R X 8	12	25	60	8	
2HRB 025 160 S04	1.25R X 2.5	2.5	16	50	4		2HRB 080 300 100	4R X 8	12	30	100	8	
2HRB 025 160 S06	1.25R X 2.5	2.5	16	60	6		2HRB 100 300 070	5R X 10	16	30	70	10	
2HRB 025 200 S04	1.25R X 2.5	2.5	20	60	4		2HRB 100 350 100	5R X 10	16	35	100	10	
2HRB 025 250 S04	1.25R X 2.5	2.5	25	60	4		2HRB 120 300 075	6R X 12	18	30	75	12	
2HRB 025 300 S04	1.25R X 2.5	2.5	30	70	4		2HRB 120 400 110	6R X 12	18	40	110	12	
2HRB 025 350 S04	1.25R X 2.5	2.5	35	70	4								
2HRB 025 400 S04	1.25R X 2.5	2.5	40	80	4								
2HRB 030 060 S06	1.5R X 3	3	6	50	6								
2HRB 030 080 S06	1.5R X 3	3	8	50	6								
2HRB 030 100 S06	1.5R X 3	3	10	50	6								
2HRB 030 120 S06	1.5R X 3	3	12	50	6								
2HRB 030 160 S06	1.5R X 3	3	16	60	6								
2HRB 030 200 S06	1.5R X 3	3	20	60	6								
2HRB 030 250 S06	1.5R X 3	3	25	65	6								
2HRB 030 300 S06	1.5R X 3	3	30	70	6								
2HRB 030 350 S06	1.5R X 3	3	35	75	6								
2HRB 030 400 S06	1.5R X 3	3	40	80	6								
2HRB 030 450 S06	1.5R X 3	3	45	90	6								
2HRB 030 500 S06	1.5R X 3	3	50	100	6								
2HRB 030 600 S06	1.5R X 3	3	60	100	6								
2HRB 030 650 S06	1.5R X 3	3	65	110	6								
2HRB 030 700 S06	1.5R X 3	3	70	110	6								
2HRB 040 080 S06	2R X 4	4	8	50	6								
2HRB 040 100 S06	2R X 4	4	10	50	6								
2HRB 040 120 S06	2R X 4	4	12	50	6								
2HRB 040 160 S06	2R X 4	4	16	60	6								
2HRB 040 200 S06	2R X 4	4	20	60	6								
2HRB 040 250 S06	2R X 4	4	25	65	6								
2HRB 040 300 S06	2R X 4	4	30	70	6								
2HRB 040 350 S06	2R X 4	4	35	75	6								
2HRB 040 400 S06	2R X 4	4	40	80	6								
2HRB 040 450 S06	2R X 4	4	45	90	6								
2HRB 040 500 S06	2R X 4	4	50	100	6								
2HRB 040 550 S06	2R X 4	4	55	100	6								
2HRB 040 600 S06	2R X 4	4	60	100	6								
2HRB 040 650 S06	2R X 4	4	65	110	6								
2HRB 040 700 S06	2R X 4	4	70	110	6								
2HRB 050 160 S06	2.5R X 5	6	16	60	6								
2HRB 050 200 S06	2.5R X 5	6	20	60	6								
2HRB 050 250 S06	2.5R X 5	6	25	70	6								
2HRB 050 300 S06	2.5R X 5	6	30	75	6								
2HRB 050 400 S06	2.5R X 5	6	40	80	6								
2HRB 050 450 S06	2.5R X 5	6	45	90	6								
2HRB 050 500 S06	2.5R X 5	6	50	100	6								
2HRB 050 600 S06	2.5R X 5	6	60	100	6								
2HRB 050 650 S06	2.5R X 5	6	65	110	6								
2HRB 050 700 S06	2.5R X 5	6	70	110	6								
2HRB 060 150 S06	3R X 6	10	15	55	6								
2HRB 060 300 S06	3R X 6	10	30	110	6								

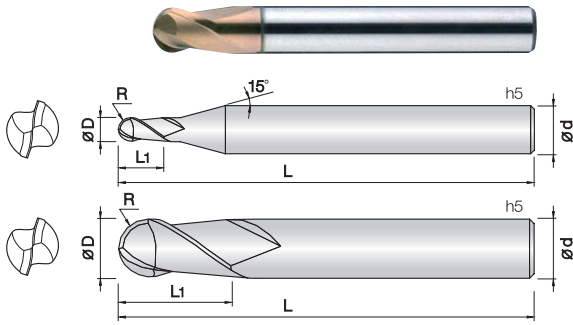




# 2HSB Fraise Hémisphérique 2 Coupes Serie Courte

## Fresa Emisferica 2 Tagli Serie Corta

HARD series



- Fresa per acciai bonificati e temprati (HRC65)
- Ottima resistenza all'usura grazie al nuovo rivestimento PVD a base Si.
- Elevata tolleranza del filo tagliente.
- Lunghezza ridotta per utilizzo con mandrini a calettamento.
- Prestazioni eccellenti in alta velocità garantite dal metallo duro Ultra Micrograna (0,2 µm).
- Fraise pour aciers alliés et trempés jusqu'à 62HRC de dureté.
- Excellent contre l'usure rapide grâce au revêtement PVD à base de Si
- Tolérances ultra précise de l'arête de coupe.
- Réduction des vibrations grâce à la longueur réduite de coupe.
- Tolérances élevées du diamètre et rayon, arête de coupe super finition.
- Accutée d'arête de coupe parfaite.
- Performances excellentes à vitesse de coupe élevées.
- Carbure Submicrograin 0,2 µm.



0.05 ~ 2.5R

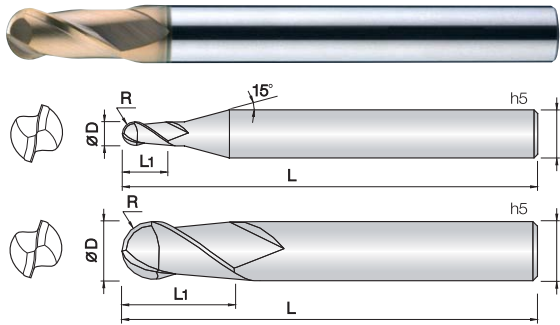
3R ~ 6R

List. p.61

d	Tolleranza/Tolérance
Ø 0.1 ~ 0.15	+0 ~ -0.005 mm
Ø 0.2 ~ 5	+0 ~ -0.01 mm
Ø 6 ~ 12	-0.005 ~ -0.015 mm

Unità: mm

Numero d'Ordine Reference	R x D	L1	L	d	Numero d'Ordine Reference	R x D	L1	L	d
2HSB 001 001 S04	0.05R X 0.1	0.1	40	4	2HSB 100 100 060	5R X 10	10	60	10
2HSB 001 0015 S04	0.05R X 0.1	0.15	40	4	2HSB 100 100 070	5R X 10	10	70	10
2HSB 0015 0015 S04	0.075R X 0.15	0.15	40	4	2HSB 120 120 060	6R X 12	12	60	12
2HSB 0015 002 S04	0.075R X 0.15	0.2	40	4	2HSB 120 120 070	6R X 12	12	70	12
2HSB 002 002 S04	0.1R X 0.2	0.2	40	4					
2HSB 002 003 S04	0.1R X 0.2	0.3	40	4					
2HSB 0025 004 S04	0.125R X 0.25	0.4	40	4					
2HSB 003 003 S04	0.15R X 0.3	0.3	40	4					
2HSB 003 0045 S04	0.15R X 0.3	0.45	40	4					
2HSB 004 004 S04	0.2R X 0.4	0.4	40	4					
2HSB 004 006 S04	0.2R X 0.4	0.6	40	4					
2HSB 005 005 S04	0.25R X 0.5	0.5	40	4					
2HSB 005 0075 S04	0.25R X 0.5	0.75	40	4					
2HSB 006 006 S04	0.3R X 0.6	0.6	40	4					
2HSB 006 009 S04	0.3R X 0.6	0.9	40	4					
2HSB 007 007 S04	0.35R X 0.7	0.7	40	4					
2HSB 007 010 S04	0.35R X 0.7	1	40	4					
2HSB 008 008 S04	0.4R X 0.8	0.8	40	4					
2HSB 008 012 S04	0.4R X 0.8	1.2	40	4					
2HSB 009 009 S04	0.45R X 0.9	0.9	40	4					
2HSB 009 013 S04	0.45R X 0.9	1.3	40	4					
2HSB 010 010 S04	0.5R X 1	1	40	4					
2HSB 010 010 S06	0.5R X 1	1	40	6					
2HSB 010 015 S04	0.5R X 1	1.5	40	4					
2HSB 010 015 S06	0.5R X 1	1.5	40	6					
2HSB 012 012 S04	0.6R X 1.2	1.2	40	4					
2HSB 015 015 S04	0.75R X 1.5	1.5	40	4					
2HSB 015 015 S06	0.75R X 1.5	1.5	40	6					
2HSB 015 023 S04	0.75R X 1.5	2.3	40	4					
2HSB 015 023 S06	0.75R X 1.5	2.3	40	6					
2HSB 020 020 S04	1R X 2	2	45	4					
2HSB 020 020 S06	1R X 2	2	45	6					
2HSB 020 030 S04	1R X 2	3	45	4					
2HSB 020 030 S06	1R X 2	3	45	6					
2HSB 025 025 S04	1.25R X 2.5	2.5	45	4					
2HSB 025 025 S06	1.25R X 2.5	2.5	45	6					
2HSB 030 030 S04	1.5R X 3	3	45	4					
2HSB 030 030 S06	1.5R X 3	3	45	6					
2HSB 030 045 S04	1.5R X 3	4.5	45	4					
2HSB 030 045 S06	1.5R X 3	4.5	45	6					
2HSB 040 040 S04	2R X 4	4	45	4					
2HSB 040 040 S06	2R X 4	4	45	6					
2HSB 040 060 S04	2R X 4	6	45	4					
2HSB 040 060 S06	2R X 4	6	45	6					
2HSB 050 050 S06	2.5R X 5	5	50	6					
2HSB 050 075 S06	2.5R X 5	7.5	50	6					
2HSB 060 060 050	3R X 6	6	50	6					
2HSB 060 060 060	3R X 6	6	60	6					
2HSB 080 080 050	4R X 8	8	50	8					
2HSB 080 080 060	4R X 8	8	60	8					



- **Fresa per acciai bonificati e temprati (HRc65)**
- Ottima resistenza all'usura grazie al nuovo rivestimento PVD a base Si.
- Elevata tolleranza del filo tagliente.
- Ottima finitura superficiale.
- Prestazioni eccellenti in alta velocità garantite dal metallo duro Ultra Micrograna (0,2 µm).
- **Fraise pour aciers alliés et trempés jusqu'à 62HRc de dureté.**
- Excellent contre l'usure rapide grâce au revêtement PVD à base de Si.
- Réduction des vibrations grâce à la longueur réduite de coupe.
- Tolérances élevées du diamètre et rayon, arête de coupe super finition.
- Accuîtée d'arête de coupe parfaite.
- Performances excellentes à vitesse de coupe élevées.
- Carbure Submicrograin 0,2 µm.



d	Tolleranza/Tolérance
ø 0.06 ~ 0.19	+0 ~ -0.005 mm
ø 0.2 ~ 5.8	+0 ~ -0.01 mm
ø 6 ~ 12	-0.005 ~ -0.015 mm
ø 13 ~ 20	-0.01 ~ -0.02 mm

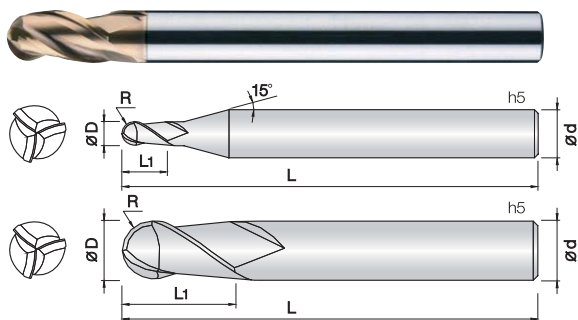
Unità: mm

Numero d'Ordine Reference	R x D	L1	L	d	Numero d'Ordine Reference	R x D	L1	L	d
2HCB 0006 001 S04	0.03R X 0.06	0.1	40	4	2HCB 030 080 100	1.5R X 3	8	100	
2HCB 0007 0012 S04	0.035R X 0.07	0.12	40	4	2HCB 032 080 S04	1.6R X 3.2	8	60	
2HCB 0008 0015 S04	0.04R X 0.08	0.15	40	4	2HCB 034 080 S04	1.7R X 3.4	8	60	
2HCB 0009 0017 S04	0.045R X 0.09	0.17	40	4	2HCB 035 080 S06	1.75R X 3.5	8	60	
2HCB 001 002 S04	0.05R X 0.1	0.2	40	4	2HCB 036 090 S04	1.8R X 3.6	9	60	
2HCB 0015 003 S04	0.075R X 0.15	0.3	40	4	2HCB 038 090 S04	1.9R X 3.8	9	60	
2HCB 002 004 S04	0.1R X 0.2	0.4	40	4	2HCB 040 080 060	2R X 4	8	60	
2HCB 003 006 S04	0.15R X 0.3	0.6	40	4	2HCB 040 080 080	2R X 4	8	80	
2HCB 004 008 S04	0.2R X 0.4	0.8	40	4	2HCB 040 080 S06	2R X 4	8	70	
2HCB 005 010 S04	0.25R X 0.5	1	45	4	2HCB 040 080 090	2R X 4	8	90	
2HCB 006 012 S04	0.3R X 0.6	1.2	45	4	2HCB 040 080 120	2R X 4	8	120	
2HCB 007 015 S04	0.35R X 0.7	1.5	45	4	2HCB 042 100 S06	2.1R X 4.2	10	70	
2HCB 008 020 S04	0.4R X 0.8	2	45	4	2HCB 044 100 S06	2.2R X 4.4	10	70	
2HCB 009 020 S04	0.45R X 0.9	2	45	4	2HCB 045 080 S06	2.25R X 4.5	8	70	
2HCB 010 025 S03	0.5R X 1	2.5	50	3	2HCB 046 100 S06	2.3R X 4.6	10	70	
2HCB 010 025 S04	0.5R X 1	2.5	50	4	2HCB 048 110 S06	2.4R X 4.8	11	70	
2HCB 010 025 S06	0.5R X 1	2.5	50	6	2HCB 050 080 S05	2.5R X 5	8	80	
2HCB 010 025 070	0.5R X 1	2.5	70	6	2HCB 050 100 S06	2.5R X 5	10	75	
2HCB 010 025 100	0.5R X 1	2.5	100	6	2HCB 052 120 S06	2.6R X 5.2	12	75	
2HCB 011 027 S04	0.55R X 1.1	2.7	50	4	2HCB 054 120 S06	2.7R X 5.4	12	75	
2HCB 012 030 S03	0.6R X 1.2	3	50	3	2HCB 055 100 S06	2.75R X 5.5	10	75	
2HCB 012 030 S04	0.6R X 1.2	3	50	4	2HCB 056 120 S06	2.8R X 5.6	12	75	
2HCB 013 032 S04	0.65R X 1.3	3.2	50	4	2HCB 058 120 S06	2.9R X 5.8	12	75	
2HCB 014 035 S04	0.7R X 1.4	3.5	50	4	2HCB 060 100 060	3R X 6	10	60	
2HCB 015 040 S03	0.75R X 1.5	4	50	3	2HCB 060 120 080	3R X 6	12	80	
2HCB 015 040 S04	0.75R X 1.5	4	50	4	2HCB 060 120 100	3R X 6	12	100	
2HCB 015 040 S06	0.75R X 1.5	4	50	6	2HCB 060 120 120	3R X 6	12	120	
2HCB 015 040 070	0.75R X 1.5	4	70	6	2HCB 060 120 150	3R X 6	12	150	
2HCB 015 040 100	0.75R X 1.5	4	100	6	2HCB 070 140 S08	3.5R X 7	14	80	
2HCB 016 040 S04	0.8R X 1.6	4	50	4	2HCB 080 140 090	4R X 8	14	90	
2HCB 017 042 S04	0.85R X 1.7	4.2	50	4	2HCB 080 140 110	4R X 8	14	110	
2HCB 018 045 S04	0.9R X 1.8	4.5	50	4	2HCB 080 140 150	4R X 8	14	150	
2HCB 019 047 S04	0.95R X 1.9	4.7	50	4	2HCB 090 160 S10	4.5R X 9	16	100	
2HCB 020 050 S03	1R X 2	5	50	3	2HCB 100 180 100	5R X 10	18	100	
2HCB 020 050 S04	1R X 2	5	50	4	2HCB 100 180 120	5R X 10	18	120	
2HCB 020 050 S06	1R X 2	5	50	6	2HCB 100 180 150	5R X 10	18	150	
2HCB 020 050 075	1R X 2	5	75	6	2HCB 100 180 180	5R X 10	18	180	
2HCB 020 050 100	1R X 2	5	100	6	2HCB 110 200 S12	5.5R X 11	20	110	
2HCB 022 055 S04	1.1R X 2.2	5.5	50	4	2HCB 120 220 110	6R X 12	22	110	
2HCB 024 060 S04	1.2R X 2.4	6	50	4	2HCB 120 220 130	6R X 12	22	130	
2HCB 025 060 S03	1.25R X 2.5	6	50	3	2HCB 120 220 150	6R X 12	22	150	
2HCB 025 060 S04	1.25R X 2.5	6	50	4	2HCB 120 220 200	6R X 12	22	200	
2HCB 025 060 S06	1.25R X 2.5	6	75	6	2HCB 130 240 S14	6.5R X 13	24	110	
2HCB 025 060 100	1.25R X 2.5	6	100	6	2HCB 140 240 S14	7R X 14	24	110	
2HCB 026 060 S04	1.3R X 2.6	6	50	4	2HCB 160 300 130	8R X 16	30	130	
2HCB 028 070 S04	1.4R X 2.8	7	50	4	2HCB 160 300 160	8R X 16	30	160	
2HCB 030 080 S03	1.5R X 3	8	60	3	2HCB 160 300 200	8R X 16	30	200	
2HCB 030 080 S04	1.5R X 3	8	50	4	2HCB 200 380 160	10R X 20	38	160	
2HCB 030 080 S06	1.5R X 3	8	60	6	2HCB 200 380 200	10R X 20	38	200	
2HCB 030 080 080	1.5R X 3	8	80	6					

# 3HCB Fraise Hémisphérique 3 Coupes Serie Standard

## Fresa Emisferica 3 Tagli Serie Standard

HARD series



- **Fresa per acciai bonificati e temprati (HRc65)**
- Ottima resistenza all'usura grazie al nuovo rivestimento PVD a base Si.
- Elevata tolleranza del filo tagliente.
- Parametri di alta velocità e avanzamenti nell'utilizzo con il 4°asse.
- Prestazioni eccellenti in alta velocità garantite dal metallo duro Ultra Micrograna (0,2 µm).
- **Fraise pour aciers alliés et trempés jusqu'à 62HRc de dureté.**
- Excellent contre l'usure rapide grâce au revêtement PVD à base de Si.
- Tolérances élevées du diamètre et rayon, arête de coupe super finition.
- Accutée d'arête de coupe parfaite.
- Performances excellentes à vitesse de coupe élevées.
- Carbure Submicrograin 0,2 µm.



0.5 ~ 2.5R

3R ~ 6R

List. p.63

d	Tolleranza/Tolérance
Ø 2 ~ 5	+0 ~ -0.01 mm
Ø 6 ~ 12	-0.005 ~ -0.015 mm

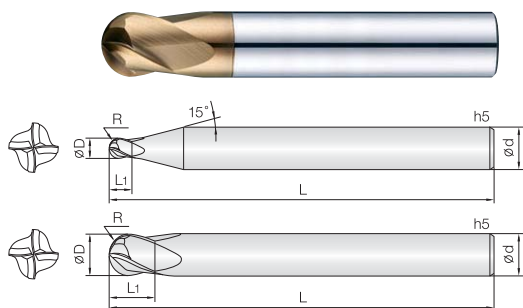
Unità: mm

Numero d'Ordine Reference	R x D	L1	L	d	Numero d'Ordine Reference	R x D	L1	L	d
3HCB 010 250 S04	0.5R X 1	2.5	50	4	New 3HCB 060 120 120	3R X 6	12	120	6
3HCB 015 040 S04	0.75R X 1.5	4	50	4	3HCB 080 140 S08	4R X 8	14	90	8
3HCB 020 050 S06	1R X 2	5	50	6	New 3HCB 080 140 150	4R X 8	14	150	8
3HCB 030 080 S06	1.5R X 3	8	65	6	3HCB 100 180 S10	5R X 10	18	100	10
3HCB 040 080 S04	2R X 4	8	60	4	New 3HCB 100 180 150	5R X 10	18	150	10
3HCB 040 080 S06	2R X 4	8	70	6	3HCB 120 220 S12	6R X 12	22	110	12
3HCB 050 100 S06	2.5R X 5	10	75	6	New 3HCB 120 220 150	6R X 12	22	150	12
3HCB 060 120 S06	3R X 6	12	80	6					

# 4HSB Fraise Hémisphérique 4 Coupes Serie Courte

## Fresa Emisferica 4 Tagli Serie Corta

**New**



- **Fresa per acciai bonificati e temprati (HRc65)**
- Ottima resistenza all'usura grazie al nuovo rivestimento PVD a base Si.
- Elevata tolleranza del filo tagliente.
- Serie corta per un facile uso su mandrini a calettare.
- Parametri di alta velocità e avanzamenti grazie ai 4 taglienti.
- Prestazioni eccellenti in alta velocità garantite dal metallo duro Ultra Micrograna (0,2 µm).
- **Fraise pour aciers alliés et trempés jusqu'à 62HRc de dureté.**
- Excellent contre l'usure rapide grâce au revêtement PVD à base de Si.
- Tolérances élevées du diamètre et rayon, arête de coupe super finition.
- Paramètres en haute vitesse et avance grâce aux 4 coupes.
- Performances excellentes à vitesse de coupe élevées.
- Carbure Submicrograin 0,2 µm.



0.5 ~ 2.5R

3R ~ 6R

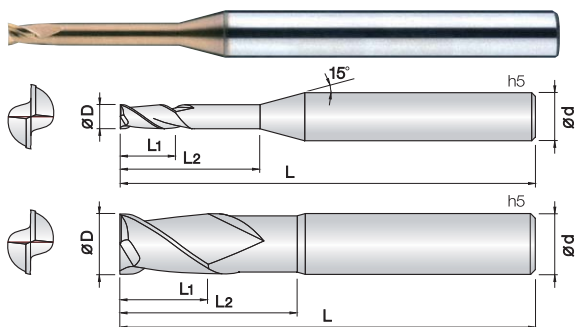
List. p.63

d	Tolleranza/Tolérance
Ø 1 ~ 5	+0 ~ -0.01 mm
Ø 6 ~ 12	-0.005 ~ -0.015 mm

Unità: mm

Numero d'Ordine Reference	R x D	L1	L	d	Numero d'Ordine Reference	R x D	L1	L	d
4HSB 010 012 S04	0.5R X 1	1.2	40	4					
4HSB 012 015 S04	0.6R X 1.2	1.5	40	4					
4HSB 015 018 S04	0.75R X 1.5	1.8	40	4					
4HSB 020 024 S04	1R X 2	2.4	40	4					
4HSB 025 030 S04	1.25R X 2.5	3	45	4					
4HSB 030 036 S06	1.5R X 3	3.6	45	6					
4HSB 040 050 S04	2R X 4	5	45	4					
4HSB 040 050 S06	2R X 4	5	45	6					
4HSB 050 060 S06	2.5R X 5	6	50	6					
4HSB 060 070 S06	3R X 6	7	50	6					
4HSB 060 070 060	3R X 6	7	60	6					
4HSB 080 080 S08	4R X 8	8	60	8					
4HSB 100 100 S10	5R X 10	10	60	10					
4HSB 120 120 S12	6R X 12	12	75	12					





- **Fresa per acciai bonificati e temprati (HRc65)**
- Ottima resistenza all'usura grazie al nuovo rivestimento PVD a base Si.
- Elevata tolleranza del filo tagliente.
- Geometria rinforzata per prevenire scheggiature del tagliente.
- Prestazioni eccellenti in alta velocità garantite dal metallo duro Ultra Micrograna (0,2 µm).
- **Fraise pour aciers alliés et trempés jusqu'à (HRc65) de dureté.**
- Excellent contre l'usure rapide grâce au revêtement PVD à base de Si
- Tolérances élevée du diamètre et rayon, arête de coupe super finition.
- Géométrie renforcée pour prévenir de l'usure de l'arête de coupe.
- Performances excellentes à vitesse de coupe élevées.
- Carbure Submicrograin 0,2 µm.



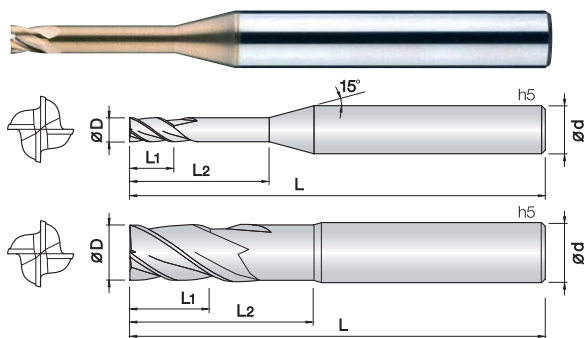
d	Tolleranza/Tolérance
Ø 0.1	+0 ~ -0.005 mm
Ø 0.2 ~ 5	+0 ~ -0.01 mm
Ø 6 ~ 12	-0.01 ~ -0.025 mm

Unità: mm

Numero d'Ordine Reference	D	L1	L2	L	d	Numero d'Ordine Reference	D	L1	L2	L	d
2HRE 001 003 S04	0.1	0.15	0.3	40	4	2HRE 006 050 S04	0.6	0.6	5	40	
2HRE 001 005 S04	0.1	0.15	0.5	40	4	2HRE 006 060 S04	0.6	0.6	6	40	
2HRE 0015 003 S04	0.15	0.15	0.3	40	4	2HRE 006 080 S04	0.6	0.6	8	40	
2HRE 0015 005 S04	0.15	0.15	0.5	40	4	2HRE 006 100 S04	0.6	0.6	10	40	
2HRE 0015 0075 S04	0.15	0.15	0.75	40	4	2HRE 006 120 S04	0.6	0.6	12	45	
2HRE 0015 010 S04	0.15	0.15	1	40	4	2HRE 006 140 S04	0.6	0.6	14	45	
2HRE 002 005 S04	0.2	0.2	0.5	40	4	2HRE 006 160 S04	0.6	0.6	16	45	
2HRE 002 010 S04	0.2	0.2	1	40	4	2HRE 007 020 S04	0.7	0.7	2	40	
2HRE 002 015 S04	0.2	0.2	1.5	40	4	2HRE 007 040 S04	0.7	0.7	4	40	
2HRE 002 020 S04	0.2	0.2	2	40	4	2HRE 007 060 S04	0.7	0.7	6	40	
2HRE 002 025 S04	0.2	0.2	2.5	40	4	2HRE 007 080 S04	0.7	0.7	8	40	
2HRE 002 030 S04	0.2	0.2	3	40	4	2HRE 007 100 S04	0.7	0.7	10	40	
2HRE 0025 005 S04	0.25	0.25	0.5	40	4	2HRE 007 120 S04	0.7	0.7	12	45	
2HRE 0025 010 S04	0.25	0.25	1	40	4	2HRE 008 020 S04	0.8	0.8	2	40	
2HRE 0025 015 S04	0.25	0.25	1.5	40	4	2HRE 008 030 S04	0.8	0.8	3	40	
2HRE 0025 020 S04	0.25	0.25	2	40	4	2HRE 008 040 S04	0.8	0.8	4	40	
2HRE 0025 030 S04	0.25	0.25	3	40	4	2HRE 008 050 S04	0.8	0.8	5	40	
2HRE 003 010 S04	0.3	0.3	1	40	4	2HRE 008 060 S04	0.8	0.8	6	40	
2HRE 003 015 S04	0.3	0.3	1.5	40	4	2HRE 008 080 S04	0.8	0.8	8	40	
2HRE 003 020 S04	0.3	0.3	2	40	4	2HRE 008100 S04	0.8	0.8	10	40	
2HRE 003 025 S04	0.3	0.3	2.5	40	4	2HRE 008120 S04	0.8	0.8	12	45	
2HRE 003 030 S04	0.3	0.3	3	40	4	2HRE 008140 S04	0.8	0.8	14	45	
2HRE 003 035 S04	0.3	0.3	3.5	40	4	2HRE 009 060 S04	0.9	0.9	6	40	
2HRE 003 040 S04	0.3	0.3	4	40	4	2HRE 009 080 S04	0.9	0.9	8	40	
2HRE 003 050 S04	0.3	0.3	5	40	4	2HRE 009 100 S04	0.9	0.9	10	40	
2HRE 004 010 S04	0.4	0.4	1	40	4	2HRE 010 020 S04	1	1	2	45	
2HRE 004 015 S04	0.4	0.4	1.5	40	4	2HRE 010 030 S04	1	1	3	45	
2HRE 004 020 S04	0.4	0.4	2	40	4	2HRE 010 040 S04	1	1	4	45	
2HRE 004 025 S04	0.4	0.4	2.5	40	4	2HRE 010 050 S04	1	1	5	45	
2HRE 004 030 S04	0.4	0.4	3	40	4	2HRE 010 060 S04	1	1	6	45	
2HRE 004 035 S04	0.4	0.4	3.5	40	4	2HRE 010 080 S04	1	1	8	45	
2HRE 004 040 S04	0.4	0.4	4	40	4	2HRE 010 100 S04	1	1	10	45	
2HRE 004 050 S04	0.4	0.4	5	40	4	2HRE 010 120 S04	1	1	12	45	
2HRE 004 060 S04	0.4	0.4	6	40	4	2HRE 010 140 S04	1	1	14	45	
2HRE 004 080 S04	0.4	0.4	8	40	4	2HRE 010 160 S04	1	1	16	50	
2HRE 004 100 S04	0.4	0.4	10	40	4	2HRE 010 180 S04	1	1	18	50	
2HRE 005 010 S04	0.5	0.5	1	40	4	2HRE 010 200 S04	1	1	20	50	
2HRE 005 020 S04	0.5	0.5	2	40	4	2HRE 010 250 S04	1	1	25	60	
2HRE 005 030 S04	0.5	0.5	3	40	4	2HRE 010 300 S04	1	1	30	70	
2HRE 005 040 S04	0.5	0.5	4	40	4	2HRE 012 040 S04	1.2	1.2	4	45	
2HRE 005 050 S04	0.5	0.5	5	40	4	2HRE 012 060 S04	1.2	1.2	6	45	
2HRE 005 060 S04	0.5	0.5	6	40	4	2HRE 012 080 S04	1.2	1.2	8	45	
2HRE 005 080 S04	0.5	0.5	8	40	4	2HRE 012 100 S04	1.2	1.2	10	45	
2HRE 005 100 S04	0.5	0.5	10	40	4	2HRE 012 120 S04	1.2	1.2	12	45	
2HRE 005 120 S04	0.5	0.5	12	45	4	2HRE 012 160 S04	1.2	1.2	16	50	
2HRE 005 140 S04	0.5	0.5	14	45	4	2HRE 012 200 S04	1.2	1.2	20	50	
2HRE 006 010 S04	0.6	0.6	1	40	4	2HRE 012 250 S04	1.2	1.2	25	60	
2HRE 006 020 S04	0.6	0.6	2	40	4	2HRE 012 300 S04	1.2	1.2	30	70	
2HRE 006 030 S04	0.6	0.6	3	40	4	2HRE 014 060 S04	1.4	1.4	6	45	
2HRE 006 040 S04	0.6	0.6	4	40	4	2HRE 014 080 S04	1.4	1.4	8	45	

Unità: mm

Numero d'Ordine Reference	D	L1	L2	L	d	Numero d'Ordine Reference	D	L1	L2	L	d
2HRE 014 100 S04	1.4	1.4	10	45	4	2HRE 030 120 S06	3	3	12	50	6
2HRE 014 140 S04	1.4	1.4	14	45	4	2HRE 030 160 S06	3	3	16	55	6
2HRE 014 160 S04	1.4	1.4	16	50	4	2HRE 030 200 S06	3	3	20	60	6
2HRE 014 200 S04	1.4	1.4	20	50	4	2HRE 030 250 S06	3	3	25	65	6
2HRE 015 040 S04	1.5	1.5	4	45	4	2HRE 030 300 S06	3	3	30	70	6
2HRE 015 060 S04	1.5	1.5	6	45	4	2HRE 030 350 S06	3	3	35	75	6
2HRE 015 080 S04	1.5	1.5	8	45	4	2HRE 030 400 S06	3	3	40	80	6
2HRE 015 100 S04	1.5	1.5	10	45	4	2HRE 030 450 S06	3	3	45	90	6
2HRE 015 120 S04	1.5	1.5	12	45	4	2HRE 030 500 S06	3	3	50	100	6
2HRE 015 140 S04	1.5	1.5	14	50	4	2HRE 030 600 S06	3	3	60	100	6
2HRE 015 160 S04	1.5	1.5	16	50	4	2HRE 040 080 S06	4	4	8	50	6
2HRE 015 180 S04	1.5	1.5	18	50	4	2HRE 040 100 S06	4	4	10	50	6
2HRE 015 200 S04	1.5	1.5	20	50	4	2HRE 040 120 S06	4	4	12	50	6
2HRE 015 250 S04	1.5	1.5	25	60	4	2HRE 040 160 S06	4	4	16	55	6
2HRE 015 300 S04	1.5	1.5	30	70	4	2HRE 040 200 S06	4	4	20	60	6
2HRE 016 100 S04	1.6	1.6	10	45	4	2HRE 040 250 S06	4	4	25	65	6
2HRE 016 140 S04	1.6	1.6	14	45	4	2HRE 040 300 S06	4	4	30	70	6
2HRE 016 180 S04	1.6	1.6	18	50	4	2HRE 040 350 S06	4	4	35	75	6
2HRE 018 100 S04	1.8	1.8	10	45	4	2HRE 040 400 S06	4	4	40	80	6
2HRE 018 140 S04	1.8	1.8	14	45	4	2HRE 040 450 S06	4	4	45	90	6
2HRE 018 180 S04	1.8	1.8	18	50	4	2HRE 040 500 S06	4	4	50	100	6
2HRE 020 040 S04	2	2	4	45	4	2HRE 040 550 S06	4	4	55	100	6
2HRE 020 060 S04	2	2	6	45	4	2HRE 040 600 S06	4	4	60	100	6
2HRE 020 080 S04	2	2	8	45	4	2HRE 050 160 S06	5	6	16	55	6
2HRE 020 100 S04	2	2	10	45	4	2HRE 050 200 S06	5	6	20	60	6
2HRE 020 120 S04	2	2	12	45	4	2HRE 050 250 S06	5	6	25	65	6
2HRE 020 140 S04	2	2	14	45	4	2HRE 050 300 S06	5	6	30	70	6
2HRE 020 160 S04	2	2	16	50	4	2HRE 050 350 S06	5	6	35	75	6
2HRE 020 180 S04	2	2	18	50	4	2HRE 050 400 S06	5	6	40	80	6
2HRE 020 200 S04	2	2	20	50	4	2HRE 050 500 S06	5	6	50	100	6
2HRE 020 220 S04	2	2	22	60	4	2HRE 050 600 S06	5	6	60	100	6
2HRE 020 250 S04	2	2	25	60	4	2HRE 060 200 S06	6	10	20	60	6
2HRE 020 300 S04	2	2	30	60	4	2HRE 060 300 S06	6	10	30	75	6
2HRE 020 350 S04	2	2	35	70	4	2HRE 060 400 S06	6	10	40	80	6
2HRE 020 400 S04	2	2	40	80	4	2HRE 060 500 S06	6	10	50	90	6
2HRE 020 450 S04	2	2	45	80	4	2HRE 060 600 S06	6	10	60	110	6
2HRE 020 500 S04	2	2	50	90	4	2HRE 080 200 S08	8	12	20	65	8
2HRE 025 080 S04	2.5	2.5	8	45	4	2HRE 080 300 S08	8	12	30	80	8
2HRE 025 100 S04	2.5	2.5	10	45	4	2HRE 080 400 S08	8	12	40	100	8
2HRE 025 120 S04	2.5	2.5	12	45	4	2HRE 100 250 S10	10	15	25	70	10
2HRE 025 160 S04	2.5	2.5	16	50	4	2HRE 100 350 S10	10	15	35	80	10
2HRE 025 200 S04	2.5	2.5	20	50	4	2HRE 100 450 S10	10	15	45	100	10
2HRE 025 250 S04	2.5	2.5	25	60	4	2HRE 120 300 S12	12	18	30	80	12
2HRE 025 300 S04	2.5	2.5	30	70	4	2HRE 120 400 S12	12	18	40	100	12
2HRE 025 350 S04	2.5	2.5	35	70	4	2HRE 120 500 S12	12	18	50	120	12
2HRE 025 400 S04	2.5	2.5	40	80	4						
2HRE 025 500 S04	2.5	2.5	50	90	4						
2HRE 030 060 S06	3	3	6	45	6						
2HRE 030 080 S06	3	3	8	45	6						
2HRE 030 100 S06	3	3	10	45	6						



- **Fresa per acciai bonificati e temprati (HRC65)**
- Ottima resistenza all'usura grazie al nuovo rivestimento PVD a base SI.
- Elevata tolleranza del filo tagliente.
- Geometria rinforzata per prevenire scheggiature del tagliente.
- Prestazioni eccellenti in alta velocità garantite dal metallo duro Ultra Micrograna (0,2 µm).
- **Fraise pour aciers alliés et trempés jusqu'à (HRC65) de dureté.**
- Excellent contre l'usure rapide grâce au revêtement PVD à base de Si
- Tolérances élevées du diamètre et rayon, arête de coupe super finition.
- Géométrie renforcée pour prévenir de l'usure de l'arête de coupe.
- Performances excellentes à vitesse de coupe élevées.
- Carbure Submicrograin 0,2 µm.



d	Tolleranza/Tolérance
ø0.8 ~ 5	+0 ~ -0.01 mm
ø6 ~ 12	-0.01 ~ -0.025 mm

Unità: mm

Numero d'Ordine Reference	D	L1	L2	L	d	Numero d'Ordine Reference	D	L1	L2	L	d
4HRE 005 010 S04	0.5	0.5	1	45	4	4HRE 015 060 S04	1.5	1.5	6		
4HRE 005 020 S04	0.5	0.5	2	45	4	4HRE 015 080 S04	1.5	1.5	8		
4HRE 005 030 S04	0.5	0.5	3	45	4	4HRE 015 100 S04	1.5	1.5	10		
4HRE 005 040 S04	0.5	0.5	4	45	4	4HRE 015 120 S04	1.5	1.5	12		
4HRE 005 050 S04	0.5	0.5	5	45	4	4HRE 015 160 S04	1.5	1.5	16		
4HRE 005 060 S04	0.5	0.5	6	45	4	4HRE 015 200 S04	1.5	1.5	20		
4HRE 005 080 S04	0.5	0.5	8	45	4	4HRE 015 250 S04	1.5	1.5	25		
4HRE 005 100 S04	0.5	0.5	10	50	4	4HRE 020 040 S04	2	2	4		
4HRE 006 010 S04	0.6	0.6	1	45	4	4HRE 020 060 S04	2	2	6		
4HRE 006 020 S04	0.6	0.6	2	45	4	4HRE 020 080 S04	2	2	8		
4HRE 006 030 S04	0.6	0.6	3	45	4	4HRE 020 100 S04	2	2	10		
4HRE 006 040 S04	0.6	0.6	4	45	4	4HRE 020 120 S04	2	2	12		
4HRE 006 060 S04	0.6	0.6	6	45	4	4HRE 020 140 S04	2	2	14		
4HRE 006 080 S04	0.6	0.6	8	45	4	4HRE 020 160 S04	2	2	16		
4HRE 006 100 S04	0.6	0.6	10	50	4	4HRE 020 180 S04	2	2	18		
4HRE 006 120 S04	0.6	0.6	12	50	4	4HRE 020 200 S04	2	2	20		
4HRE 007 020 S04	0.7	0.7	2	45	4	4HRE 020 250 S04	2	2	25		
4HRE 007 040 S04	0.7	0.7	4	45	4	4HRE 020 300 S04	2	2	30		
4HRE 007 060 S04	0.7	0.7	6	45	4	4HRE 025 100 S04	2.5	2.5	10		
4HRE 007 080 S04	0.7	0.7	8	45	4	4HRE 025 120 S04	2.5	2.5	12		
4HRE 007 100 S04	0.7	0.7	10	50	4	4HRE 025 160 S04	2.5	2.5	16		
4HRE 008 020 S04	0.8	0.8	2	45	4	4HRE 025 200 S04	2.5	2.5	20		
4HRE 008 040 S04	0.8	0.8	4	45	4	4HRE 025 250 S04	2.5	2.5	25		
4HRE 008 060 S04	0.8	0.8	6	45	4	4HRE 025 300 S04	2.5	2.5	30		
4HRE 008 080 S04	0.8	0.8	8	45	4	4HRE 030 060 S06	3	3	6		
4HRE 008 100 S04	0.8	0.8	10	45	4	4HRE 030 080 S06	3	3	8		
4HRE 008 120 S04	0.8	0.8	12	45	4	4HRE 030 100 S06	3	3	10		
4HRE 008 160 S04	0.8	0.8	16	50	4	4HRE 030 120 S06	3	3	12		
4HRE 009 020 S04	0.9	0.9	2	45	4	4HRE 030 160 S06	3	3	16		
4HRE 009 060 S04	0.9	0.9	6	45	4	4HRE 030 200 S06	3	3	20		
4HRE 009 080 S04	0.9	0.9	8	45	4	4HRE 030 250 S06	3	3	25		
4HRE 009 100 S04	0.9	0.9	10	45	4	4HRE 030 300 S06	3	3	30		
4HRE 010 020 S04	1	1	2	45	4	4HRE 030 350 S06	3	3	35		
4HRE 010 030 S04	1	1	3	45	4	4HRE 030 400 S06	3	3	40		
4HRE 010 040 S04	1	1	4	45	4	New 4HRE 030 450 S06	3	3	45		
4HRE 010 060 S04	1	1	6	45	4	New 4HRE 030 500 S06	3	3	50		
4HRE 010 080 S04	1	1	8	45	4	New 4HRE 035 120 S06	3.5	3.5	12		
4HRE 010 100 S04	1	1	10	45	4	New 4HRE 035 160 S06	3.5	3.5	16		
4HRE 010 120 S04	1	1	12	45	4	New 4HRE 035 200 S06	3.5	3.5	20		
4HRE 010 140 S04	1	1	14	50	4	New 4HRE 035 250 S06	3.5	3.5	25		
4HRE 010 160 S04	1	1	16	50	4	New 4HRE 035 300 S06	3.5	3.5	30		
4HRE 010 200 S04	1	1	20	50	4	4HRE 040 060 S06	4	4	6		
4HRE 010 250 S04	1	1	25	60	4	4HRE 040 080 S06	4	4	8		
4HRE 012 040 S04	1.2	1.2	4	45	4	4HRE 040 100 S06	4	4	10		
4HRE 012 060 S04	1.2	1.2	6	45	4	4HRE 040 120 S06	4	4	12		
4HRE 012 080 S04	1.2	1.2	8	45	4	4HRE 040 160 S06	4	4	16		
4HRE 012 100 S04	1.2	1.2	10	45	4	4HRE 040 200 S06	4	4	20		
4HRE 012 120 S04	1.2	1.2	12	45	4	4HRE 040 250 S06	4	4	25		
4HRE 012 160 S04	1.2	1.2	16	50	4	4HRE 040 300 S06	4	4	30		
4HRE 015 040 S04	1.5	1.5	4	45	4	4HRE 040 400 S06	4	4	40		

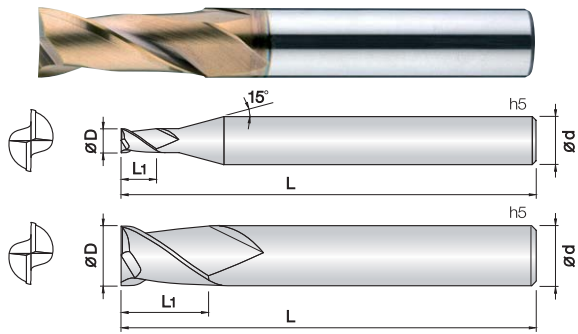






# 2HCE *Fraise Cylindrique 2 Coupes Serie Standard*

## *Fresa Cilindrica 2 Tagli Serie Standard*



- **Fresa per acciai bonificati e temprati (HRC65)**
- Ottima resistenza all'usura grazie al nuovo rivestimento PVD a base Si.
- Elevata tolleranza del filo tagliente.
- Geometria rinforzata per prevenire scheggiature del tagliente.
- Produzione a partire da diametro 0,05 mm.
- Prestazioni eccellenti in alta velocità garantite dal metallo duro Ultra Micrograna (0,2 µm).
- **Fraise pour aciers alliés et trempés jusqu'à (HRC65) de dureté.**
- Excellent contre l'usure rapide grâce au revêtement PVD à base de Si
- Tolérances élevée du diamètre et rayon, arête de coupe super finition.
- Géométrie renforcée pour prévenir de l'usure de l'arête de coupe.
- Production a partir de diamètre 0,05 mm.
- Performances excellentes à vitesse de coupe élevées.
- Carbure Submicrograin 0,2 µm.

HARD series

2

WC  
미립자

TISIN  
Coating

D  
+0 -0.005

D  
+0 -0.01

D  
-0.01 -0.025

D  
-0.015 -0.03

30°  
Helix Angle

Rinforzato

€

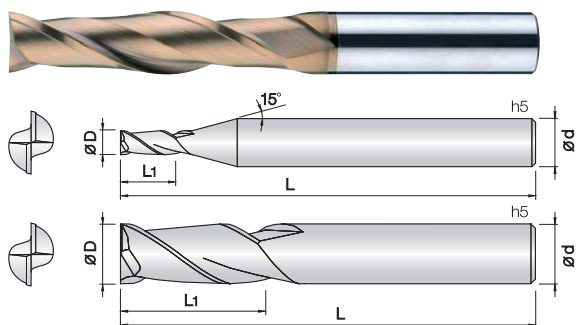
Ø0.05 ~ 0.15 Ø0.2 ~ 5.9 Ø6 ~ 12 Ø13 ~ 20 List. p.69

d	Tolleranza/Tolérance
Ø 0.05 ~ 0.15	+0 ~ -0.005 mm
Ø 0.2 ~ 5.9	+0 ~ -0.01 mm
Ø 6 ~ 12	-0.01 ~ -0.025 mm
Ø 13 ~ 20	-0.015 ~ -0.03 mm

Unità: mm

Numero d'Ordine <i>Reference</i>	D	L1	L	d	Numero d'Ordine <i>Reference</i>	D	L1	L	d
2HCE 0005 0008 S04	0.05	0.08	40	4	2HCE 018 045 S04	1.8	4.5	40	4
New 2HCE 0006 001 S04	0.06	0.1	40	4	2HCE 0185 045 S04	1.85	4.5	40	4
2HCE 0007 0012 S04	0.07	0.12	40	4	2HCE 019 050 S04	1.9	5	40	4
New 2HCE 0008 0015 S04	0.08	0.15	40	4	2HCE 0195 050 S04	1.95	5	40	4
2HCE 0009 0017 S04	0.09	0.17	40	4	2HCE 020 060 S03	2	6	40	3
2HCE 001 002 S04	0.1	0.2	40	4	2HCE 020 060 S04	2	6	40	4
2HCE 0015 003 S04	0.15	0.3	40	4	2HCE 020 060 S06	2	6	40	6
2HCE 002 004 S04	0.2	0.4	40	4	2HCE 020 060 060	2	6	60	6
2HCE 0025 005 S04	0.25	0.5	40	4	2HCE 021 060 S04	2.1	6	40	4
2HCE 003 006 S04	0.3	0.6	40	4	2HCE 022 060 S04	2.2	6	40	4
2HCE 0035 007 S04	0.35	0.7	40	4	2HCE 023 060 S04	2.3	6	40	4
2HCE 004 008 S04	0.4	0.8	40	4	2HCE 024 080 S04	2.4	8	45	4
2HCE 0045 009 S04	0.45	0.9	40	4	2HCE 025 080 S03	2.5	8	45	3
2HCE 005 010 S03	0.5	1	40	3	2HCE 025 080 S04	2.5	8	45	4
2HCE 005 010 S04	0.5	1	40	4	2HCE 025 080 S06	2.5	8	45	6
2HCE 0055 011 S04	0.55	1.1	40	4	2HCE 025 080 070	2.5	8	70	6
2HCE 006 012 S03	0.6	1.2	40	3	2HCE 026 080 S04	2.6	8	45	4
2HCE 006 012 S04	0.6	1.2	40	4	2HCE 027 080 S04	2.7	8	45	4
2HCE 0065 013 S04	0.65	1.3	40	4	2HCE 028 080 S04	2.8	8	45	4
2HCE 007 014 S04	0.7	1.4	40	4	2HCE 029 080 S04	2.9	8	45	4
2HCE 0075 015 S04	0.75	1.5	40	4	2HCE 030 080 S03	3	8	45	3
2HCE 008 016 S03	0.8	1.6	40	3	2HCE 030 080 S04	3	8	45	4
2HCE 008 016 S04	0.8	1.6	40	4	2HCE 030 080 S06	3	8	45	6
2HCE 0085 017 S04	0.85	1.7	40	4	2HCE 030 080 070	3	8	70	6
2HCE 009 020 S04	0.9	2	40	4	2HCE 031 080 S06	3.1	8	45	6
2HCE 0095 020 S04	0.95	2	40	4	2HCE 032 080 S06	3.2	8	45	6
2HCE 010 025 S03	1	2.5	40	3	2HCE 033 080 S06	3.3	8	45	6
2HCE 010 025 S04	1	2.5	40	4	2HCE 034 080 S06	3.4	8	45	6
2HCE 010 025 S06	1	2.5	40	6	2HCE 035 100 S06	3.5	10	45	6
2HCE 010 025 060	1	2.5	60	6	2HCE 036 100 S06	3.6	10	45	6
2HCE 0105 025 S04	1.05	2.5	40	4	2HCE 037 100 S06	3.7	10	45	6
2HCE 011 027 S04	1.1	2.7	40	4	2HCE 038 100 S06	3.8	10	45	6
2HCE 0115 025 S04	1.15	2.5	40	4	2HCE 039 100 S06	3.9	10	45	6
2HCE 012 030 S03	1.2	3	40	3	2HCE 040 100 S04	4	10	45	4
2HCE 012 030 S04	1.2	3	40	4	2HCE 040 110 S06	4	11	45	6
2HCE 012 030 060	1.2	3	60	6	2HCE 040 110 070	4	11	70	6
2HCE 0125 030 S04	1.25	3	40	4	2HCE 041 110 S06	4.1	11	45	6
2HCE 013 032 S04	1.3	3.2	40	4	2HCE 042 110 S06	4.2	11	45	6
2HCE 0135 032 S04	1.35	3.2	40	4	2HCE 043 110 S06	4.3	11	45	6
2HCE 014 035 S04	1.4	3.5	40	4	2HCE 044 110 S06	4.4	11	45	6
2HCE 0145 035 S04	1.45	3.5	40	4	2HCE 045 110 S06	4.5	11	45	6
2HCE 015 040 S03	1.5	4	40	3	2HCE 046 110 S06	4.6	11	45	6
2HCE 015 040 S04	1.5	4	40	4	2HCE 047 110 S06	4.7	11	45	6
2HCE 015 040 S06	1.5	4	40	6	2HCE 048 110 S06	4.8	11	45	6
2HCE 015 040 060	1.5	4	60	6	2HCE 049 110 S06	4.9	11	45	6
2HCE 0155 040 S04	1.55	4	40	4	2HCE 050 130 S06	5	13	50	6
2HCE 016 040 S04	1.6	4	40	4	2HCE 050 130 080	5	13	80	6
2HCE 0165 040 S04	1.65	4	40	4	2HCE 051 130 S06	5.1	13	50	6
2HCE 017 042 S04	1.7	4.2	40	4	2HCE 052 130 S06	5.2	13	50	6
2HCE 0175 042 S04	1.75	4.2	40	4	2HCE 053 130 S06	5.3	13	50	6





- Fresa per differenti applicazioni su vari materiali, ghisa, acciai legati, acciai bonificati e temprati fino a HRc55
- Ottima resistenza all'usura grazie al nuovo rivestimento PVD a base SI.
- Vibrazioni ridotte grazie a run-out e tolleranze precise.
- Ampia gamma di lunghezze per le più svariate applicazioni.
- Geometria rinforzata per prevenire scheggiature del tagliente.
- *Fraise pour applications sur différentes matières, fonte, aciers alliés et fortement alliés et trempés jusqu'à 55HRc.*
- *Excellent contre l'usure rapide grâce au revêtement PVD à base de Si.*
- *Réduction de vibration et Tolérance précise.*
- *Gamme de longueurs importante pour plus de variante d'usinage.*
- *Geométrie renforcée pour prévenir de l'usure de l'arête de coupe.*

HARD series



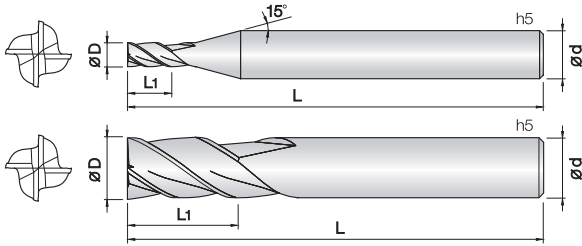
d	Tolleranza/Tolérance
Ø 1 ~ 5	+0 ~ -0.01 mm
Ø 6 ~ 12	-0.01 ~ -0.025 mm
Ø 14 ~ 25	-0.015 ~ -0.03 mm

Numero d'Ordine Reference	D	L1	L	d	Numero d'Ordine Reference	D	L1	L	d
2LEM 010 030 S06	1	3	60	6	2LEM 080 250 S08	8	25	75	8
2LEM 010 050 S06	1	5	60	6	2LEM 080 250 100	8	25	100	8
2LEM 010 070 S06	1	7	60	6	2LEM 080 300 S08	8	30	80	8
2LEM 010 100 S06	1	10	60	6	2LEM 080 350 S08	8	35	80	8
2LEM 010 120 S06	1	12	60	6	2LEM 080 400 S08	8	40	90	8
2LEM 010 150 S06	1	15	60	6	2LEM 080 450 S08	8	45	100	8
New 2LEM 012 060 S06	1.2	6	60	6	2LEM 080 500 S08	8	50	100	8
New 2LEM 012 080 S06	1.2	8	60	6	2LEM 080 550 S08	8	55	100	8
New 2LEM 012 100 S06	1.2	10	60	6	2LEM 080 600 S08	8	60	110	8
New 2LEM 012 120 S06	1.2	12	60	6	2LEM 100 300 S10	10	30	80	10
2LEM 015 060 S06	1.5	6	60	6	2LEM 100 300 110	10	30	110	10
2LEM 015 075 S06	1.5	7.5	60	6	2LEM 100 350 S10	10	35	90	10
2LEM 015 100 S06	1.5	10	60	6	2LEM 100 400 S10	10	40	90	10
2LEM 015 150 S06	1.5	15	60	6	2LEM 100 450 S10	10	45	100	10
2LEM 015 200 S06	1.5	20	60	6	2LEM 100 500 S10	10	50	100	10
2LEM 020 060 S06	2	6	60	6	2LEM 100 550 S10	10	55	110	10
2LEM 020 100 S06	2	10	60	6	2LEM 100 600 S10	10	60	110	10
2LEM 020 150 S06	2	15	60	6	2LEM 100 650 S10	10	65	120	10
2LEM 020 200 S06	2	20	60	6	2LEM 100 700 S10	10	70	120	10
New 2LEM 025 100 S06	2.5	10	60	6	2LEM 120 300 S12	12	30	90	12
New 2LEM 025 150 S06	2.5	15	60	6	2LEM 120 350 S12	12	35	110	12
New 2LEM 025 200 S06	2.5	20	60	6	2LEM 120 400 S12	12	40	100	12
2LEM 030 120 S06	3	12	70	6	2LEM 120 450 S12	12	45	100	12
2LEM 030 150 S06	3	15	70	6	2LEM 120 500 S12	12	50	100	12
2LEM 030 200 S06	3	20	70	6	2LEM 120 550 S12	12	55	110	12
2LEM 030 250 S06	3	25	70	6	2LEM 120 600 S12	12	60	110	12
2LEM 030 300 S06	3	30	70	6	2LEM 120 700 S12	12	70	130	12
New 2LEM 035 120 S06	3.5	12	70	6	2LEM 120 800 S12	12	80	130	12
New 2LEM 035 150 S06	3.5	15	70	6	2LEM 140 500 S14	14	50	110	14
New 2LEM 035 200 S06	3.5	20	70	6	2LEM 160 400 160	16	40	160	16
2LEM 040 150 S06	4	15	70	6	2LEM 160 550 S16	16	55	120	16
2LEM 040 200 S06	4	20	70	6	2LEM 160 700 S16	16	70	130	16
2LEM 040 300 S06	4	30	75	6	2LEM 160 800 S16	16	80	160	16
2LEM 040 350 S06	4	35	75	6	2LEM 160 1000 S16	16	100	160	16
2LEM 040 400 S06	4	40	80	6	2LEM 200 500 160	20	50	160	20
New 2LEM 045 120 S06	4.5	12	70	6	2LEM 200 600 S20	20	60	130	20
New 2LEM 045 150 S06	4.5	15	70	6	2LEM 200 1000 S20	20	100	200	20
New 2LEM 045 200 S06	4.5	20	70	6	2LEM 250 750 S25	25	75	160	25
2LEM 050 200 S06	5	20	80	6					
2LEM 050 250 S06	5	25	70	6					
2LEM 050 300 S06	5	30	75	6					
2LEM 050 400 S06	5	40	80	6					
2LEM 060 200 S06	6	20	75	6					
2LEM 060 200 100	6	20	100	6					
2LEM 060 250 S06	6	25	75	6					
2LEM 060 300 S06	6	30	80	6					
2LEM 060 350 S06	6	35	80	6					
2LEM 060 400 S06	6	40	90	6					
2LEM 060 450 S06	6	45	90	6					
2LEM 060 500 S06	6	50	100	6					



# 4HCE *Fraise Cylindrique 4 Coupes Serie Standard*

## *Fresa Cilindrica 4 Tagli Serie Standard*



- **Fresa per acciai bonificati e temprati (HRc65)**
- Ottima resistenza all'usura grazie al nuovo rivestimento PVD a base SI.
- Elevata tolleranza del filo tagliente.
- Geometria rinforzata per prevenire scheggiature del tagliente.
- Prestazioni eccellenti in alta velocità garantite dal metallo duro Ultra Micrograna (0,2 µm).
- **Fraise pour aciers alliés et trempés jusqu'à (HRc65) de dureté.**
- Excellent contre l'usure rapide grâce au revêtement PVD à base de Si
- Tolérances élevées du diamètre et rayon, arête de coupe super finition.
- Géométrie renforcée pour prévenir de l'usure de l'arête de coupe.
- Performances excellentes à vitesse de coupe élevées.
- Carbure Submicrograin 0,2 µm.

HARD series

4

WC  
미립자

TISIN  
Coating

D  
+0 -0.01

D  
-0.01 -0.025

D  
-0.015 -0.03

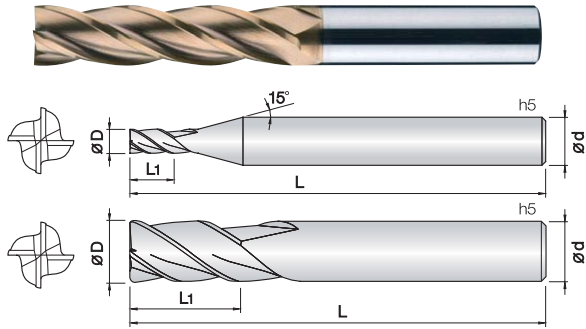
30°  
Helix Angle

Rinforzato

€

d	Tolleranza/Tolérance
ø 0.5 ~ 5	+0 ~ -0.01 mm
ø 6 ~ 12	-0.01 ~ -0.025 mm
ø 13 ~ 20	-0.015 ~ -0.03 mm

Numero d'Ordine Reference	D	L1	L	d	Numero d'Ordine Reference	D	L1	L	d
New 4HCE 003 006 S04	0.3	0.6	40	4	4HCE 070 160 S08	7	16	60	8
New 4HCE 004 008 S04	0.4	0.8	40	4	4HCE 075 160 S08	7.5	16	60	8
4HCE 005 010 S04	0.5	1	40	4	4HCE 080 190 S08	8	19	60	8
4HCE 006 012 S04	0.6	1.2	40	4	4HCE 085 190 S10	8.5	19	70	10
4HCE 007 014 S04	0.7	1.4	40	4	4HCE 090 190 S10	9	19	70	10
4HCE 008 020 S04	0.8	2	40	4	4HCE 095 190 S10	9.5	19	70	10
4HCE 009 018 S04	0.9	1.8	40	4	4HCE 100 220 S10	10	22	70	10
4HCE 010 025 S03	1	2.5	40	3	4HCE 105 220 S12	10.5	22	75	12
4HCE 010 025 S04	1	2.5	40	4	4HCE 110 220 S12	11	22	75	12
4HCE 010 025 S06	1	2.5	40	6	4HCE 115 220 S12	11.5	22	75	12
4HCE 010 025 060	1	2.5	60	6	4HCE 120 260 S12	12	26	75	12
4HCE 010 025 080	1	2.5	80	6	4HCE 130 260 S14	13	26	80	14
4HCE 012 030 S03	1.2	3	40	3	4HCE 140 260 S14	14	26	80	14
4HCE 012 030 S04	1.2	3	40	4	4HCE 140 260 S16	14	26	90	16
4HCE 012 030 S06	1.2	3	40	6	4HCE 150 350 S16	15	35	100	16
4HCE 012 030 060	1.2	3	60	6	4HCE 160 350 S16	16	35	100	16
4HCE 015 040 S03	1.5	4	40	3	4HCE 170 350 S18	17	35	100	18
4HCE 015 040 S04	1.5	4	40	4	4HCE 180 350 S18	18	35	100	18
4HCE 015 040 S06	1.5	4	40	6	4HCE 200 400 S20	20	40	100	20
4HCE 015 040 060	1.5	4	60	6					
4HCE 015 040 080	1.5	4	80	6					
4HCE 020 060 S03	2	6	40	3					
4HCE 020 060 S04	2	6	40	4					
4HCE 020 060 S06	2	6	40	6					
4HCE 020 060 060	2	6	60	6					
4HCE 020 060 100	2	6	100	6					
4HCE 025 080 S03	2.5	8	45	3					
4HCE 025 080 S04	2.5	8	45	4					
4HCE 025 080 S06	2.5	8	45	6					
4HCE 025 080 070	2.5	8	70	6					
4HCE 025 080 100	2.5	8	100	6					
4HCE 030 080 S03	3	8	45	3					
4HCE 030 080 S04	3	8	45	4					
4HCE 030 080 S06	3	8	45	6					
4HCE 030 080 070	3	8	70	6					
4HCE 030 080 100	3	8	100	6					
4HCE 035 100 S06	3.5	10	45	6					
4HCE 040 110 S04	4	11	45	4					
4HCE 040 110 S06	4	11	45	6					
4HCE 040 110 070	4	11	70	6					
4HCE 040 110 100	4	11	100	6					
4HCE 045 110 S06	4.5	11	45	6					
4HCE 050 130 S06	5	13	50	6					
4HCE 050 130 080	5	13	80	6					
4HCE 050 130 100	5	13	100	6					
4HCE 055 130 S06	5.5	13	50	6					
4HCE 060 130 S06	6	13	50	6					
4HCE 060 130 080	6	13	80	6					
4HCE 060 130 100	6	13	100	6					
4HCE 065 160 S08	6.5	16	60	8					



- Fresa per differenti applicazioni su vari materiali, ghisa, acciai legati, acciai bonificati e temprati fino a HRc62
- Ottima resistenza all'usura grazie al nuovo rivestimento PVD a base Si.
- Vibrazioni ridotte grazie a run-out e tolleranze precise.
- Ampia gamma di lunghezze per le più svariate applicazioni.
- Geometria rinforzata per prevenire scheggiature del tagliente.
- **Fraise pour applications sur différentes matières, fonte, aciers alliés et fortement alliés et trempés jusqu'à 62HRc.**
- Excellent contre l'usure rapide grâce au revêtement PVD à base de Si.
- Réduction de vibration et Tolérance précise.
- Gamme de longueurs importante pour plus de variante d'usinage.
- Géométrie renforcée pour prévenir de l'usure de l'arête de coupe.



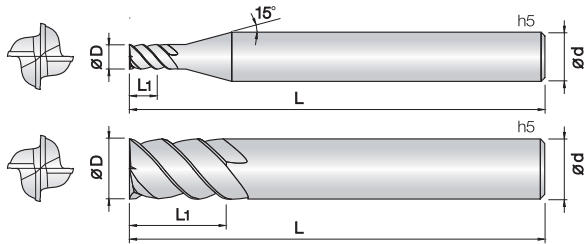
d	Tolleranza/Tolérance
ø 1 ~ 5	+0
ø 6 ~ 12	-0.01 ~ 0.025 mm
ø 14 ~ 25	-0.015 ~ 0.03 mm

Unità: mm

Numero d'Ordine Reference	D	L1	L	d	Numero d'Ordine Reference	D	L1	L	d
4LEM 005 015 S04	0.5	1.5	40	4	4LEM 050 300 S06	5	30	80	6
New 4LEM 005 020 S04	0.5	2	40	4	4LEM 050 400 S06	5	40	80	6
4LEM 006 018 S04	0.6	1.8	40	4	New 4LEM 050 500 S06	5	50	100	6
New 4LEM 006 024 S04	0.6	2.4	40	4	4LEM 060 200 S06	6	20	75	6
4LEM 008 024 S04	0.8	2.4	40	4	4LEM 060 200 100	6	20	100	6
New 4LEM 008 032 S04	0.8	3.2	40	4	4LEM 060 250 S06	6	25	75	6
4LEM 010 030 S06	1	3	60	6	4LEM 060 300 S06	6	30	80	6
4LEM 010 050 S06	1	5	60	6	4LEM 060 350 S06	6	35	80	6
4LEM 010 070 S06	1	7	60	6	4LEM 060 400 S06	6	40	90	6
4LEM 010 100 S06	1	10	60	6	4LEM 060 450 S06	6	45	90	6
4LEM 010 120 S06	1	12	60	6	4LEM 060 500 S06	6	50	100	6
New 4LEM 012 040 S06	1.2	4	60	6	4LEM 080 250 S08	8	25	75	8
New 4LEM 012 060 S06	1.2	6	60	6	4LEM 080 250 100	8	25	100	8
New 4LEM 012 080 S06	1.2	8	60	6	4LEM 080 300 S08	8	30	80	8
New 4LEM 012 100 S06	1.2	10	60	6	4LEM 080 350 S08	8	35	90	8
4LEM 015 060 S06	1.5	6	60	6	4LEM 080 400 S08	8	40	90	8
4LEM 015 080 S06	1.5	8	60	6	4LEM 080 450 S08	8	45	100	8
4LEM 015 100 S06	1.5	10	60	6	4LEM 080 500 S08	8	50	100	8
4LEM 015 120 S06	1.5	12	60	6	4LEM 080 550 S08	8	55	100	8
4LEM 015 150 S06	1.5	15	60	6	4LEM 080 600 S08	8	60	110	8
4LEM 020 080 S06	2	8	60	6	4LEM 100 300 S10	10	30	80	10
4LEM 020 100 S06	2	10	60	6	4LEM 100 300 110	10	30	110	10
4LEM 020 120 S06	2	12	60	6	4LEM 100 350 S10	10	35	90	10
4LEM 020 150 S06	2	15	60	6	4LEM 100 400 S10	10	40	90	10
New 4LEM 020 200 S06	2	20	70	6	4LEM 100 450 S10	10	45	100	10
4LEM 030 100 S06	3	10	70	6	4LEM 100 500 S10	10	50	100	10
4LEM 030 150 S06	3	15	70	6	4LEM 100 550 S10	10	55	100	10
4LEM 030 200 S06	3	20	70	6	4LEM 100 600 S10	10	60	110	10
4LEM 030 250 S06	3	25	70	6	4LEM 100 650 S10	10	65	120	10
4LEM 030 300 S06	3	30	70	6	4LEM 100 700 S10	10	70	120	10
New 4LEM 030 350 S06	3	35	75	6	4LEM 120 300 S12	12	30	90	12
New 4LEM 030 400 S06	3	40	80	6	4LEM 120 350 110	12	35	110	12
New 4LEM 035 120 S06	3.5	12	70	6	4LEM 120 400 S12	12	40	100	12
New 4LEM 035 150 S06	3.5	15	70	6	4LEM 120 450 S12	12	45	100	12
New 4LEM 035 200 S06	3.5	20	70	6	4LEM 120 500 S12	12	50	100	12
4LEM 040 120 S06	4	12	70	6	4LEM 120 550 S12	12	55	110	12
4LEM 040 150 S04	4	15	70	4	4LEM 120 600 S12	12	60	110	12
4LEM 040 150 S06	4	15	70	6	4LEM 120 700 S12	12	70	130	12
4LEM 040 200 S04	4	20	70	4	4LEM 120 800 S12	12	80	130	12
4LEM 040 200 S06	4	20	70	6	4LEM 140 500 S14	14	50	110	14
4LEM 040 250 S06	4	25	70	6	4LEM 160 400 160	16	40	160	16
4LEM 040 300 S06	4	30	75	6	4LEM 160 550 S16	16	55	120	16
4LEM 040 350 S06	4	35	75	6	4LEM 160 700 S16	16	70	130	16
4LEM 040 400 S06	4	40	80	6	4LEM 160 900 S16	16	90	150	16
New 4LEM 040 450 S06	4	45	90	6	4LEM 160 1000 S16	16	100	160	16
New 4LEM 040 500 S06	4	50	100	6	4LEM 200 500 160	20	50	160	20
New 4LEM 045 150 S06	4.5	15	70	6	4LEM 200 600 S20	20	60	130	20
New 4LEM 045 200 S06	4.5	20	70	6	4LEM 200 800 S20	20	80	160	20
4LEM 050 200 S06	5	20	70	6	4LEM 200 1000 S20	20	100	200	20
4LEM 050 250 S06	5	25	75	6	4LEM 250 750 S25	25	75	160	25



# 4HEM *Fraise Cylindrique 4 Coupes 45°* *Fresa Cilindrica 4 Tagli 45°*



- **Fresa per acciai bonificati e temprati fino a HRc62**
- Ottima resistenza all'usura grazie al nuovo rivestimento PVD a base Si.
- Elevata tolleranza del filo tagliente.
- Elica a 45° progettata per alte velocità ed avanzamenti.
- Geometria rinforzata per prevenire scheggiature del tagliente.
- Prestazioni eccellenti in alta velocità garantite dal metallo duro Ultra Micrograna (0,2 µm).
- **Fraise pour aciers alliés et trempés jusqu'à 62HRc.**
- Excellent contre l'usure rapide grâce au revêtement PVD à base de Si.
- Tolérances élevées du diamètre et rayon, arête de coupe super finition.
- Hélice a 45° permet vitesses importantes et avances rapides.
- Géométrie renforcée pour prévenir de l'usure de l'arête de coupe.
- Performances excellentes à vitesse de coupe élevées.
- Carbure Submicrograin 0,2 µm.

HARD series

4

UWC  
초미립자

TISIN  
Coating

D  
+0 -0.01

D  
-0.01 -0.025

D  
-0.015 -0.03

45°  
Helix Angle

Rinforzato

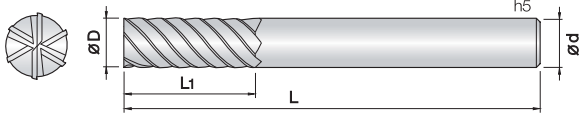
€  
List. p.74

d	Tolleranza/Tolérance
ø 1 ~ 5	+0 ~ -0.01 mm
ø 6 ~ 12	-0.01 ~ -0.025 mm
ø 14 ~ 25	-0.015 ~ -0.03 mm

Unità: mm

Numero d'Ordine <i>Reference</i>	D	L1	L	d	Numero d'Ordine <i>Reference</i>	D	L1	L	d
4HEM 010 025 S06	1	2.5	40	6					
4HEM 010 035 S06	1	3.5	40	6					
4HEM 010 050 S06	1	5	45	6					
4HEM 012 030 S06	1.2	3	40	6					
4HEM 015 040 S06	1.5	4	40	6					
4HEM 015 060 S06	1.5	6	40	6					
4HEM 015 080 S06	1.5	8	45	6					
4HEM 020 050 S06	2	5	40	6					
4HEM 020 080 S06	2	8	45	6					
4HEM 020 100 S06	2	10	50	6					
4HEM 030 080 S06	3	8	45	6					
4HEM 030 120 S06	3	12	50	6					
4HEM 030 150 S06	3	15	55	6					
4HEM 040 110 S06	4	11	45	6					
4HEM 040 160 S06	4	16	55	6					
4HEM 040 200 S06	4	20	60	6					
4HEM 050 130 S06	5	13	50	6					
4HEM 050 180 S06	5	18	60	6					
4HEM 050 250 S06	5	25	70	6					
4HEM 060 130 S06	6	13	50	6					
4HEM 060 200 S06	6	20	60	6					
4HEM 060 250 S06	6	25	70	6					
4HEM 080 200 S08	8	20	60	8					
4HEM 080 250 S08	8	25	70	8					
4HEM 080 300 S08	8	30	75	8					
4HEM 080 400 S08	8	40	90	8					
4HEM 100 220 S10	10	22	70	10					
4HEM 100 300 S10	10	30	80	10					
4HEM 100 400 S10	10	40	90	10					
4HEM 100 500 S10	10	50	100	10					
4HEM 120 260 S12	12	26	75	12					
4HEM 120 400 S12	12	40	90	12					
4HEM 120 500 S12	12	50	100	12					
4HEM 120 600 S12	12	60	110	12					
4HEM 140 300 S14	14	30	80	14					
4HEM 140 500 S14	14	50	110	14					
4HEM 160 350 S16	16	35	90	16					
4HEM 160 500 S16	16	50	110	16					
4HEM 160 650 S16	16	65	120	16					
4HEM 200 400 S20	20	40	100	20					
4HEM 200 500 S20	20	50	110	20					
4HEM 200 700 S20	20	70	130	20					
4HEM 250 800 S25	25	80	160	25					

# 6&8HEM Fraise Cylindrique 6/8 Coupes Fresa Cilindrica 6/8 Tagli



HARD series

- **Fresa per acciai bonificati e temprati fino a HRC62**
- Ottima resistenza all'usura grazie al nuovo rivestimento PVD a base Si.
- Tolleranza ed eccentricità precise garantiscono ottime finiture.
- Elica a 45° progettata per alte velocità ed avanzamenti.
- Geometria rinforzata per prevenire scheggiature.
- Prestazioni eccellenti in alta velocità garantite dal metallo duro Ultra Micrograna (0,2 µm).
- **Fraise pour aciers alliés et trempés jusqu'à 62HRC.**
- Excellent contre l'usure rapide grâce au revêtement PVD à base de Si.
- Tolérances élevées des arête de coupe.
- Hélice a 45° permet vitesses importantes et avances rapides.
- Géométrie renforcée pour prévenir de l'usure de l'arête de coupe.
- Performances excellentes à vitesse de coupe élevées.
- Carbure Submicrograin 0,2 µm.

6

8

UWC  
초미립자

TISIN  
Coating

D  
+0 -0.01

D  
-0.01 -0.025

D  
-0.015 -0.03

45°  
Helix Angle

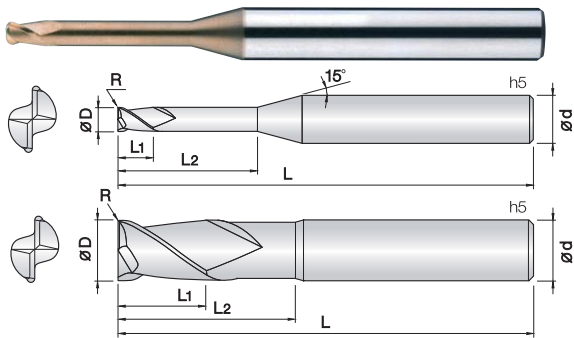
€

ø3 ~ 5      ø6 ~ 12      ø16 ~ 25

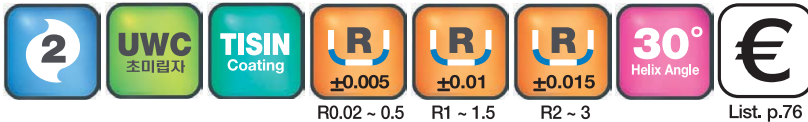
List. p.75

d	Tolleranza/Tolérance
ø 3 ~ 5	+0 ~ -0.01 mm
ø 6 ~ 12	-0.01 ~ -0.025 mm
ø 16 ~ 25	-0.015 ~ -0.03 mm

Numero d'Ordine	D	L1	L	d	Numero d'Ordine	D	L1	L	d
6HEM 030 100 S06	3	10	50	6					
6HEM 030 150 S06	3	15	50	6					
6HEM 040 120 S06	4	12	50	6					
6HEM 040 160 S06	4	16	50	6					
6HEM 050 150 S06	5	15	50	6					
6HEM 050 200 S06	5	20	60	6					
6HEM 060 150 S06	6	15	50	6					
6HEM 060 200 S06	6	20	60	6					
6HEM 060 250 S06	6	25	65	6					
6HEM 060 300 S06	6	30	70	6					
6HEM 060 350 S06	6	35	75	6					
6HEM 080 200 S08	8	20	60	8					
6HEM 080 250 S08	8	25	65	8					
6HEM 080 300 S08	8	30	75	8					
6HEM 080 350 S08	8	35	80	8					
6HEM 080 400 S08	8	40	90	8					
6HEM 080 450 S08	8	45	100	8					
6HEM 080 500 S08	8	50	100	8					
6HEM 100 250 S10	10	25	70	10					
6HEM 100 350 S10	10	35	90	10					
6HEM 100 450 S10	10	45	100	10					
6HEM 100 500 S10	10	50	100	10					
6HEM 100 600 S10	10	60	110	10					
6HEM 120 300 S12	12	30	80	12					
6HEM 120 400 S12	12	40	90	12					
6HEM 120 500 S12	12	50	100	12					
6HEM 120 600 S12	12	60	110	12					
6HEM 120 700 S12	12	70	120	12					
6HEM 160 350 S16	16	35	90	16					
6HEM 160 500 S16	16	50	110	16					
6HEM 160 650 S16	16	65	120	16					
6HEM 160 800 S16	16	80	150	16					
6HEM 160 900 S16	16	90	160	16					
6HEM 160 1000 S16	16	100	160	16					
6HEM 200 450 S20	20	45	100	20					
6HEM 200 600 S20	20	60	120	20					
6HEM 200 800 S20	20	80	150	20					
6HEM 200 900 S20	20	90	160	20					
6HEM 200 1000 S20	20	100	160	20					
6HEM 200 1100 S20	20	110	170	20					
6HEM 200 1200 S20	20	120	180	20					
8HEM 250 1000 S25	25	100	160	25					
8HEM 250 1250 S25	25	125	200	25					



- **Fresa per acciai bonificati e temprati fino a HRc58**
- Ottima resistenza all'usura grazie al nuovo rivestimento PVD a base Si.
- Elevata tolleranza del filo tagliente.
- Progettata per ridurre scheggiature grazie allo spigolo raggiato.
- Ampia gamma di raggi e lunghezze per ottimizzare il rendimento.
- Prestazioni eccellenti in alta velocità garantite dal metallo duro Ultra Micrograna (0,2 µm).
- **Fraise pour aciers alliés et trempés jusqu'à 58HRc.**
- Excellent contre l'usure rapide grâce au revêtement PVD à base de Si.
- Tolérances élevées des arête de coupe.
- Prévu pour réduire l'usure grâce aux rayons de coupe.
- Différents rayons et longueurs pour satisfaire plusieurs applications.
- Performances excellentes à vitesse de coupe élevées.
- Carbure Submicrograin 0,2 µm.



d	Tolleranza/Tolérance
Ø 0.2 ~ 5	+0 ~ -0.01 mm
Ø 6 ~ 12	-0.005 ~ -0.015 mm
Ø 16	-0.01 ~ -0.02 mm

List. p.76

Unità: mm

Numero d'Ordine Reference	D x R	L1	L2	L	d	Numero d'Ordine Reference	D x R	L1	L2	L	d
2CRE 002 0002 010	0.2 X R0.02	0.2	1	40	4	2CRE 005 001 060	0.5 X R0.1	0.5	6	45	4
2CRE 002 0002 015	0.2 X R0.02	0.2	1.5	40	4	2CRE 005 001 080	0.5 X R0.1	0.5	8	45	4
New 2CRE 002 0002 020	0.2 X R0.02	0.2	2	40	4	2CRE 005 001 100	0.5 X R0.1	0.5	10	50	4
2CRE 002 0005 010	0.2 X R0.05	0.2	1	40	4	New 2CRE 005 001 120	0.5 X R0.1	0.5	12	50	4
2CRE 002 0005 015	0.2 X R0.05	0.2	1.5	40	4	2CRE 006 0002 020	0.6 X R0.02	0.6	2	45	4
New 2CRE 002 0005 020	0.2 X R0.05	0.2	2	40	4	2CRE 006 0002 030	0.6 X R0.02	0.6	3	45	4
2CRE 003 0005 010	0.3 X R0.05	0.3	1	40	4	2CRE 006 0002 040	0.6 X R0.02	0.6	4	45	4
2CRE 003 0005 020	0.3 X R0.05	0.3	2	40	4	2CRE 006 0002 060	0.6 X R0.02	0.6	6	45	4
2CRE 003 0005 030	0.3 X R0.05	0.3	3	40	4	2CRE 006 0002 080	0.6 X R0.02	0.6	8	45	4
New 2CRE 003 0005 040	0.3 X R0.05	0.3	4	40	4	2CRE 006 0002 100	0.6 X R0.02	0.6	10	50	4
New 2CRE 003 0005 050	0.3 X R0.05	0.3	5	40	4	2CRE 006 0005 020	0.6 X R0.05	0.6	2	45	4
2CRE 004 0005 010	0.4 X R0.05	0.4	1	40	4	2CRE 006 0005 030	0.6 X R0.05	0.6	3	45	4
2CRE 004 0005 020	0.4 X R0.05	0.4	2	40	4	2CRE 006 0005 040	0.6 X R0.05	0.6	4	45	4
2CRE 004 0005 030	0.4 X R0.05	0.4	3	40	4	2CRE 006 0005 060	0.6 X R0.05	0.6	6	45	4
2CRE 004 0005 040	0.4 X R0.05	0.4	4	40	4	2CRE 006 0005 080	0.6 X R0.05	0.6	8	45	4
New 2CRE 004 0005 050	0.4 X R0.05	0.4	5	40	4	2CRE 006 0005 100	0.6 X R0.05	0.6	10	50	4
New 2CRE 004 0005 060	0.4 X R0.05	0.4	6	40	4	New 2CRE 006 0005 120	0.6 X R0.05	0.6	12	50	4
2CRE 004 001 010	0.4 X R0.1	0.4	1	40	4	2CRE 006 001 020	0.6 X R0.1	0.6	2	45	4
2CRE 004 001 015	0.4 X R0.1	0.4	1.5	40	4	2CRE 006 001 030	0.6 X R0.1	0.6	3	45	4
2CRE 004 001 020	0.4 X R0.1	0.4	2	40	4	2CRE 006 001 040	0.6 X R0.1	0.6	4	45	4
2CRE 004 001 030	0.4 X R0.1	0.4	3	40	4	2CRE 006 001 060	0.6 X R0.1	0.6	6	45	4
2CRE 004 001 040	0.4 X R0.1	0.4	4	40	4	2CRE 006 001 080	0.6 X R0.1	0.6	8	45	4
2CRE 005 0002 010	0.5 X R0.02	0.5	1	45	4	2CRE 006 001 100	0.6 X R0.1	0.6	10	50	4
2CRE 005 0002 015	0.5 X R0.02	0.5	1.5	45	4	New 2CRE 006 001 120	0.6 X R0.1	0.6	12	50	4
2CRE 005 0002 020	0.5 X R0.02	0.5	2	45	4	2CRE 007 001 020	0.7 X R0.1	0.7	2	45	4
2CRE 005 0002 025	0.5 X R0.02	0.5	2.5	45	4	2CRE 007 001 040	0.7 X R0.1	0.7	4	45	4
2CRE 005 0002 030	0.5 X R0.02	0.5	3	45	4	2CRE 007 001 060	0.7 X R0.1	0.7	6	45	4
2CRE 005 0002 040	0.5 X R0.02	0.5	4	45	4	New 2CRE 007 001 080	0.7 X R0.1	0.7	8	45	4
2CRE 005 0002 050	0.5 X R0.02	0.5	5	45	4	New 2CRE 007 001 100	0.7 X R0.1	0.7	10	45	4
2CRE 005 0002 060	0.5 X R0.02	0.5	6	45	4	2CRE 008 0002 020	0.8 X R0.02	0.8	2	45	4
2CRE 005 0002 080	0.5 X R0.02	0.5	8	45	4	2CRE 008 0002 040	0.8 X R0.02	0.8	4	45	4
2CRE 005 0002 100	0.5 X R0.02	0.5	10	50	4	2CRE 008 0002 060	0.8 X R0.02	0.8	6	45	4
2CRE 005 0005 010	0.5 X R0.05	0.5	1	45	4	2CRE 008 0002 080	0.8 X R0.02	0.8	8	45	4
2CRE 005 0005 015	0.5 X R0.05	0.5	1.5	45	4	2CRE 008 0002 100	0.8 X R0.02	0.8	10	50	4
2CRE 005 0005 020	0.5 X R0.05	0.5	2	45	4	2CRE 008 0005 020	0.8 X R0.05	0.8	2	45	4
2CRE 005 0005 025	0.5 X R0.05	0.5	2.5	45	4	2CRE 008 0005 040	0.8 X R0.05	0.8	4	45	4
2CRE 005 0005 030	0.5 X R0.05	0.5	3	45	4	2CRE 008 0005 060	0.8 X R0.05	0.8	6	45	4
2CRE 005 0005 040	0.5 X R0.05	0.5	4	45	4	2CRE 008 0005 080	0.8 X R0.05	0.8	8	45	4
2CRE 005 0005 050	0.5 X R0.05	0.5	5	45	4	2CRE 008 0005 100	0.8 X R0.05	0.8	10	50	4
2CRE 005 0005 060	0.5 X R0.05	0.5	6	45	4	New 2CRE 008 0005 120	0.8 X R0.05	0.8	12	50	4
2CRE 005 0005 080	0.5 X R0.05	0.5	8	45	4	2CRE 008 001 020	0.8 X R0.1	0.8	2	45	4
2CRE 005 0005 100	0.5 X R0.05	0.5	10	50	4	2CRE 008 001 040	0.8 X R0.1	0.8	4	45	4
New 2CRE 005 0005 120	0.5 X R0.05	0.5	12	50	4	2CRE 008 001 060	0.8 X R0.1	0.8	6	45	4
2CRE 005 001 010	0.5 X R0.1	0.5	1	45	4	2CRE 008 001 080	0.8 X R0.1	0.8	8	45	4
2CRE 005 001 015	0.5 X R0.1	0.5	1.5	45	4	2CRE 008 001 100	0.8 X R0.1	0.8	10	50	4
2CRE 005 001 020	0.5 X R0.1	0.5	2	45	4	New 2CRE 008 001 120	0.8 X R0.1	0.8	12	50	4
2CRE 005 001 025	0.5 X R0.1	0.5	2.5	45	4	New 2CRE 008 001 140	0.8 X R0.1	0.8	14	50	4
2CRE 005 001 030	0.5 X R0.1	0.5	3	45	4	2CRE 008 002 020	0.8 X R0.2	0.8	2	45	4
2CRE 005 001 040	0.5 X R0.1	0.5	4	45	4	2CRE 008 002 040	0.8 X R0.2	0.8	4	45	4
2CRE 005 001 050	0.5 X R0.1	0.5	5	45	4	2CRE 008 002 060	0.8 X R0.2	0.8	6	45	4

Numero d'Ordine Reference	D x R	L1	L2	L	d		Numero d'Ordine Reference	D x R	L1	L2	L	d	
2CRE 008 002 080	0.8 X R0.2	0.8	8	45	4		2CRE 012 003 120	1.2 X R0.3	1.2	12	50	4	
2CRE 008 002 100	0.8 X R0.2	0.8	10	50	4		New 2CRE 012 003 140	1.2 X R0.3	1.2	14	50	4	
New 2CRE 008 002 120	0.8 X R0.2	0.8	12	50	4		2CRE 012 003 160	1.2 X R0.3	1.2	16	50	4	
New 2CRE 008 002 140	0.8 X R0.2	0.8	14	50	4		2CRE 012 003 200	1.2 X R0.3	1.2	20	50	4	
2CRE 010 0005 040	1 X R0.05	1	4	45	4		2CRE 015 001 040	1.5 X R0.1	1.5	4	45	4	
2CRE 010 0005 060	1 X R0.05	1	6	45	4		2CRE 015 001 060	1.5 X R0.1	1.5	6	45	4	
2CRE 010 0005 080	1 X R0.05	1	8	45	4		2CRE 015 001 080	1.5 X R0.1	1.5	8	45	4	
2CRE 010 0005 100	1 X R0.05	1	10	50	4		2CRE 015 001 100	1.5 X R0.1	1.5	10	50	4	
2CRE 010 0005 120	1 X R0.05	1	12	50	4		2CRE 015 001 120	1.5 X R0.1	1.5	12	50	4	
New 2CRE 010 0005 140	1 X R0.05	1	14	50	4		New 2CRE 015 001 140	1.5 X R0.1	1.5	14	50	4	
2CRE 010 0005 160	1 X R0.05	1	16	50	4		2CRE 015 001 160	1.5 X R0.1	1.5	16	50	4	
2CRE 010 0005 200	1 X R0.05	1	20	50	4		2CRE 015 001 200	1.5 X R0.1	1.5	20	50	4	
2CRE 010 0005 220	1 X R0.05	1	22	60	4		2CRE 015 001 220	1.5 X R0.1	1.5	22	60	4	
2CRE 010 0005 250	1 X R0.05	1	25	60	4		2CRE 015 001 250	1.5 X R0.1	1.5	25	60	4	
2CRE 010 001 040	1 X R0.1	1	4	45	4		2CRE 015 002 040	1.5 X R0.2	1.5	4	45	4	
2CRE 010 001 060	1 X R0.1	1	6	45	4		2CRE 015 002 060	1.5 X R0.2	1.5	6	45	4	
2CRE 010 001 080	1 X R0.1	1	8	45	4		2CRE 015 002 080	1.5 X R0.2	1.5	8	45	4	
2CRE 010 001 100	1 X R0.1	1	10	50	4		2CRE 015 002 100	1.5 X R0.2	1.5	10	50	4	
2CRE 010 001 120	1 X R0.1	1	12	50	4		2CRE 015 002 120	1.5 X R0.2	1.5	12	50	4	
New 2CRE 010 001 140	1 X R0.1	1	14	50	4		New 2CRE 015 002 140	1.5 X R0.2	1.5	14	50	4	
2CRE 010 001 160	1 X R0.1	1	16	50	4		2CRE 015 002 160	1.5 X R0.2	1.5	16	50	4	
2CRE 010 001 200	1 X R0.1	1	20	50	4		2CRE 015 002 200	1.5 X R0.2	1.5	20	50	4	
2CRE 010 001 220	1 X R0.1	1	22	60	4		2CRE 015 002 220	1.5 X R0.2	1.5	22	60	4	
2CRE 010 001 250	1 X R0.1	1	25	60	4		2CRE 015 002 250	1.5 X R0.2	1.5	25	60	4	
2CRE 010 002 040	1 X R0.2	1	4	45	4		2CRE 015 003 040	1.5 X R0.3	1.5	4	45	4	
2CRE 010 002 060	1 X R0.2	1	6	45	4		2CRE 015 003 060	1.5 X R0.3	1.5	6	45	4	
2CRE 010 002 080	1 X R0.2	1	8	45	4		2CRE 015 003 080	1.5 X R0.3	1.5	8	45	4	
2CRE 010 002 100	1 X R0.2	1	10	50	4		2CRE 015 003 100	1.5 X R0.3	1.5	10	50	4	
2CRE 010 002 120	1 X R0.2	1	12	50	4		2CRE 015 003 120	1.5 X R0.3	1.5	12	50	4	
New 2CRE 010 002 140	1 X R0.2	1	14	50	4		New 2CRE 015 003 140	1.5 X R0.3	1.5	14	50	4	
2CRE 010 002 160	1 X R0.2	1	16	50	4		2CRE 015 003 160	1.5 X R0.3	1.5	16	50	4	
2CRE 010 002 200	1 X R0.2	1	20	50	4		2CRE 015 003 200	1.5 X R0.3	1.5	20	50	4	
2CRE 010 002 220	1 X R0.2	1	22	60	4		2CRE 015 003 220	1.5 X R0.3	1.5	22	60	4	
2CRE 010 002 250	1 X R0.2	1	25	60	4		2CRE 015 003 250	1.5 X R0.3	1.5	25	60	4	
2CRE 010 003 040	1 X R0.3	1	4	45	4		2CRE 015 005 040	1.5 X R0.5	1.5	4	45	4	
2CRE 010 003 060	1 X R0.3	1	6	45	4		2CRE 015 005 060	1.5 X R0.5	1.5	6	45	4	
2CRE 010 003 080	1 X R0.3	1	8	45	4		2CRE 015 005 080	1.5 X R0.5	1.5	8	45	4	
2CRE 010 003 100	1 X R0.3	1	10	50	4		2CRE 015 005 100	1.5 X R0.5	1.5	10	50	4	
2CRE 010 003 120	1 X R0.3	1	12	50	4		2CRE 015 005 120	1.5 X R0.5	1.5	12	50	4	
New 2CRE 010 003 140	1 X R0.3	1	14	50	4		New 2CRE 015 005 140	1.5 X R0.5	1.5	14	50	4	
2CRE 010 003 160	1 X R0.3	1	16	50	4		2CRE 015 005 160	1.5 X R0.5	1.5	16	50	4	
2CRE 010 003 200	1 X R0.3	1	20	50	4		2CRE 015 005 200	1.5 X R0.5	1.5	20	50	4	
2CRE 010 003 220	1 X R0.3	1	22	60	4		2CRE 015 005 220	1.5 X R0.5	1.5	22	60	4	
2CRE 010 003 250	1 X R0.3	1	25	60	4		2CRE 015 005 250	1.5 X R0.5	1.5	25	60	4	
2CRE 012 001 040	1.2 X R0.1	1.2	4	45	4		2CRE 020 001 060	2 X R0.1	2	6	45	4	
2CRE 012 001 060	1.2 X R0.1	1.2	6	45	4		2CRE 020 001 080	2 X R0.1	2	8	45	4	
2CRE 012 001 080	1.2 X R0.1	1.2	8	45	4		2CRE 020 001 100	2 X R0.1	2	10	50	4	
2CRE 012 001 100	1.2 X R0.1	1.2	10	50	4		2CRE 020 001 120	2 X R0.1	2	12	50	4	
2CRE 012 001 120	1.2 X R0.1	1.2	12	50	4		New 2CRE 020 001 140	2 X R0.1	2	14	50	4	
New 2CRE 012 001 140	1.2 X R0.1	1.2	14	50	4		2CRE 020 001 160	2 X R0.1	2	16	50	4	
2CRE 012 001 160	1.2 X R0.1	1.2	16	50	4		2CRE 020 001 200	2 X R0.1	2	20	50	4	
2CRE 012 001 200	1.2 X R0.1	1.2	20	50	4		2CRE 020 001 250	2 X R0.1	2	25	60	4	
2CRE 012 002 040	1.2 X R0.2	1.2	4	45	4		2CRE 020 001 300	2 X R0.1	2	30	70	4	
2CRE 012 002 060	1.2 X R0.2	1.2	6	45	4		New 2CRE 020 001 350	2 X R0.1	2	35	80	4	
2CRE 012 002 080	1.2 X R0.2	1.2	8	45	4		New 2CRE 020 001 400	2 X R0.1	2	40	80	4	
2CRE 012 002 100	1.2 X R0.2	1.2	10	50	4		2CRE 020 002 060	2 X R0.2	2	6	45	4	
2CRE 012 002 120	1.2 X R0.2	1.2	12	50	4		2CRE 020 002 080	2 X R0.2	2	8	45	4	
New 2CRE 012 002 140	1.2 X R0.2	1.2	14	50	4		2CRE 020 002 100	2 X R0.2	2	10	50	4	
2CRE 012 002 160	1.2 X R0.2	1.2	16	50	4		2CRE 020 002 120	2 X R0.2	2	12	50	4	
2CRE 012 002 200	1.2 X R0.2	1.2	20	50	4		New 2CRE 020 002 140	2 X R0.2	2	14	50	4	
2CRE 012 003 040	1.2 X R0.3	1.2	4	45	4		2CRE 020 002 160	2 X R0.2	2	16	50	4	
2CRE 012 003 060	1.2 X R0.3	1.2	6	45	4		2CRE 020 002 200	2 X R0.2	2	20	50	4	
2CRE 012 003 080	1.2 X R0.3	1.2	8	45	4		2CRE 020 002 250	2 X R0.2	2	25	60	4	
2CRE 012 003 100	1.2 X R0.3	1.2	10	50	4		2CRE 020 002 300	2 X R0.2	2	30	70	4	

Unità: mm

Numero d'Ordine Reference	D x R	L1	L2	L	d		Numero d'Ordine Reference	D x R	L1	L2	L	d	
2CRE 020 003 060	2 X R0.3	2	6	45	4		2CRE 030 003 350	3 X R0.3	3	35	75	6	
2CRE 020 003 080	2 X R0.3	2	8	45	4		2CRE 030 003 400	3 X R0.3	3	40	80	6	
2CRE 020 003 100	2 X R0.3	2	10	50	4		2CRE 030 005 100	3 X R0.5	3	10	50	6	
2CRE 020 003 120	2 X R0.3	2	12	50	4		2CRE 030 005 120	3 X R0.5	3	12	55	6	
New 2CRE 020 003 140	2 X R0.3	2	14	50	4		2CRE 030 005 160	3 X R0.5	3	16	55	6	
2CRE 020 003 160	2 X R0.3	2	16	50	4		2CRE 030 005 200	3 X R0.5	3	20	60	6	
2CRE 020 003 200	2 X R0.3	2	20	50	4		2CRE 030 005 250	3 X R0.5	3	25	65	6	
2CRE 020 003 250	2 X R0.3	2	25	60	4		2CRE 030 005 300	3 X R0.5	3	30	70	6	
2CRE 020 003 300	2 X R0.3	2	30	70	4		2CRE 030 005 350	3 X R0.5	3	35	75	6	
2CRE 020 005 060	2 X R0.5	2	6	45	4		2CRE 030 005 400	3 X R0.5	3	40	80	6	
2CRE 020 005 080	2 X R0.5	2	8	45	4		New 2CRE 030 005 450	3 X R0.5	3	45	90	6	
2CRE 020 005 100	2 X R0.5	2	10	50	4		New 2CRE 030 005 500	3 X R0.5	3	50	100	6	
2CRE 020 005 120	2 X R0.5	2	12	50	4		2CRE 030 010 100	3 X R1	3	10	50	6	
New 2CRE 020 005 140	2 X R0.5	2	14	50	4		2CRE 030 010 120	3 X R1	3	12	55	6	
2CRE 020 005 160	2 X R0.5	2	16	50	4		2CRE 030 010 160	3 X R1	3	16	55	6	
2CRE 020 005 200	2 X R0.5	2	20	50	4		2CRE 030 010 200	3 X R1	3	20	60	6	
2CRE 020 005 250	2 X R0.5	2	25	60	4		2CRE 030 010 250	3 X R1	3	25	65	6	
2CRE 020 005 300	2 X R0.5	2	30	70	4		2CRE 030 010 300	3 X R1	3	30	70	6	
New 2CRE 020 005 350	2 X R0.5	2	35	80	4		2CRE 030 010 350	3 X R1	3	35	75	6	
New 2CRE 020 005 400	2 X R0.5	2	40	80	4		2CRE 030 010 400	3 X R1	3	40	80	6	
2CRE 025 001 100	2.5 X R0.1	2.5	10	50	4		2CRE 040 001 050	4 X R0.1	4	12	50	4	
2CRE 025 001 160	2.5 X R0.1	2.5	16	50	4		2CRE 040 001 070	4 X R0.1	4	20	70	4	
2CRE 025 001 200	2.5 X R0.1	2.5	20	50	4		2CRE 040 001 120	4 X R0.1	4	12	55	6	
2CRE 025 001 250	2.5 X R0.1	2.5	25	60	4		2CRE 040 001 160	4 X R0.1	4	16	55	6	
2CRE 025 001 300	2.5 X R0.1	2.5	30	70	4		2CRE 040 001 200	4 X R0.1	4	20	60	6	
2CRE 025 002 100	2.5 X R0.2	2.5	10	50	4		2CRE 040 001 250	4 X R0.1	4	25	65	6	
2CRE 025 002 160	2.5 X R0.2	2.5	16	50	4		2CRE 040 001 300	4 X R0.1	4	30	70	6	
2CRE 025 002 200	2.5 X R0.2	2.5	20	50	4		2CRE 040 001 350	4 X R0.1	4	35	75	6	
2CRE 025 002 250	2.5 X R0.2	2.5	25	60	4		2CRE 040 001 400	4 X R0.1	4	40	80	6	
2CRE 025 002 300	2.5 X R0.2	2.5	30	70	4		2CRE 040 001 450	4 X R0.1	4	45	90	6	
2CRE 025 003 100	2.5 X R0.3	2.5	10	50	4		2CRE 040 001 500	4 X R0.1	4	50	100	6	
2CRE 025 003 160	2.5 X R0.3	2.5	16	50	4		2CRE 040 002 050	4 X R0.2	4	12	50	4	
2CRE 025 003 200	2.5 X R0.3	2.5	20	50	4		2CRE 040 002 070	4 X R0.2	4	20	70	4	
2CRE 025 003 250	2.5 X R0.3	2.5	25	60	4		2CRE 040 002 120	4 X R0.2	4	12	55	6	
2CRE 025 003 300	2.5 X R0.3	2.5	30	70	4		2CRE 040 002 160	4 X R0.2	4	16	55	6	
2CRE 025 005 100	2.5 X R0.5	2.5	10	50	4		2CRE 040 002 200	4 X R0.2	4	20	60	6	
2CRE 025 005 160	2.5 X R0.5	2.5	16	50	4		2CRE 040 002 250	4 X R0.2	4	25	65	6	
2CRE 025 005 200	2.5 X R0.5	2.5	20	50	4		2CRE 040 002 300	4 X R0.2	4	30	70	6	
2CRE 025 005 250	2.5 X R0.5	2.5	25	60	4		2CRE 040 002 350	4 X R0.2	4	35	75	6	
2CRE 025 005 300	2.5 X R0.5	2.5	30	70	4		2CRE 040 002 400	4 X R0.2	4	40	80	6	
2CRE 030 001 100	3 X R0.1	3	10	50	6		2CRE 040 002 450	4 X R0.2	4	45	90	6	
2CRE 030 001 120	3 X R0.1	3	12	55	6		2CRE 040 002 500	4 X R0.2	4	50	100	6	
2CRE 030 001 160	3 X R0.1	3	16	55	6		2CRE 040 003 050	4 X R0.3	4	12	50	4	
2CRE 030 001 200	3 X R0.1	3	20	60	6		2CRE 040 003 070	4 X R0.3	4	20	70	4	
2CRE 030 001 250	3 X R0.1	3	25	65	6		2CRE 040 003 120	4 X R0.3	4	12	55	6	
2CRE 030 001 300	3 X R0.1	3	30	70	6		2CRE 040 003 160	4 X R0.3	4	16	55	6	
2CRE 030 001 350	3 X R0.1	3	35	75	6		2CRE 040 003 200	4 X R0.3	4	20	60	6	
2CRE 030 001 400	3 X R0.1	3	40	80	6		2CRE 040 003 250	4 X R0.3	4	25	65	6	
2CRE 030 002 100	3 X R0.2	3	10	50	6		2CRE 040 003 300	4 X R0.3	4	30	70	6	
2CRE 030 002 120	3 X R0.2	3	12	55	6		2CRE 040 003 350	4 X R0.3	4	35	75	6	
2CRE 030 002 160	3 X R0.2	3	16	55	6		2CRE 040 003 400	4 X R0.3	4	40	80	6	
2CRE 030 002 200	3 X R0.2	3	20	60	6		2CRE 040 003 450	4 X R0.3	4	45	90	6	
2CRE 030 002 250	3 X R0.2	3	25	65	6		2CRE 040 003 500	4 X R0.3	4	50	100	6	
2CRE 030 002 300	3 X R0.2	3	30	70	6		2CRE 040 005 050	4 X R0.5	4	12	50	4	
2CRE 030 002 350	3 X R0.2	3	35	75	6		2CRE 040 005 070	4 X R0.5	4	20	70	4	
2CRE 030 002 400	3 X R0.2	3	40	80	6		2CRE 040 005 120	4 X R0.5	4	12	55	6	
New 2CRE 030 002 450	3 X R0.2	3	45	90	6		2CRE 040 005 160	4 X R0.5	4	16	55	6	
New 2CRE 030 002 500	3 X R0.2	3	50	100	6		2CRE 040 005 200	4 X R0.5	4	20	60	6	
2CRE 030 003 100	3 X R0.3	3	10	50	6		2CRE 040 005 250	4 X R0.5	4	25	65	6	
2CRE 030 003 120	3 X R0.3	3	12	55	6		2CRE 040 005 300	4 X R0.5	4	30	70	6	
2CRE 030 003 160	3 X R0.3	3	16	55	6		2CRE 040 005 350	4 X R0.5	4	35	75	6	
2CRE 030 003 200	3 X R0.3	3	20	60	6		2CRE 040 005 400	4 X R0.5	4	40	80	6	
2CRE 030 003 250	3 X R0.3	3	25	65	6		2CRE 040 005 450	4 X R0.5	4	45	90	6	
2CRE 030 003 300	3 X R0.3	3	30	70	6		2CRE 040 005 500	4 X R0.5	4	50	100	6	

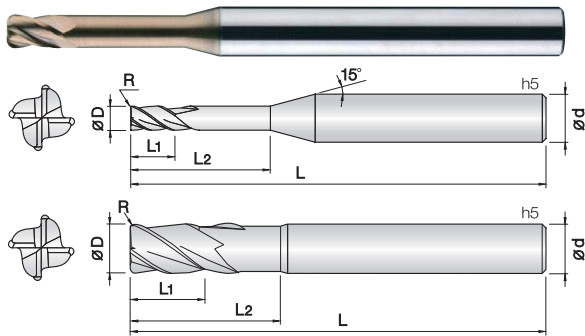
HARD series

Unità: mm

HARD series

Numero d'Ordine Reference	D x R	L1	L2	L	d		Numero d'Ordine Reference	D x R	L1	L2	L	d	
2CRE 040 010 050	4 X R1	4	12	50	4		2CRE 100 015 240	10 X R1.5	11	24	70	10	
2CRE 040 010 070	4 X R1	4	20	70	4		2CRE 100 015 450	10 X R1.5	11	45	100	10	
2CRE 040 010 120	4 X R1	4	12	55	6		2CRE 100 020 240	10 X R2	11	24	70	10	
2CRE 040 010 160	4 X R1	4	16	55	6		2CRE 100 020 450	10 X R2	11	45	100	10	
2CRE 040 010 200	4 X R1	4	20	60	6		2CRE 120 002 260	12 X R0.2	13	26	80	12	
2CRE 040 010 250	4 X R1	4	25	65	6		2CRE 120 002 500	12 X R0.2	13	50	110	12	
2CRE 040 010 300	4 X R1	4	30	70	6		2CRE 120 003 260	12 X R0.3	13	26	80	12	
2CRE 040 010 350	4 X R1	4	35	75	6		2CRE 120 003 500	12 X R0.3	13	50	110	12	
2CRE 040 010 400	4 X R1	4	40	80	6		2CRE 120 005 260	12 X R0.5	13	26	80	12	
2CRE 040 010 450	4 X R1	4	45	90	6		2CRE 120 005 500	12 X R0.5	13	50	110	12	
2CRE 040 010 500	4 X R1	4	50	100	6		New 2CRE 120 005 700	12 X R0.5	13	70	130	12	
2CRE 050 002 150	5 X R0.2	6	15	60	6		2CRE 120 010 260	12 X R1	13	26	80	12	
2CRE 050 002 250	5 X R0.2	6	25	70	6		2CRE 120 010 500	12 X R1	13	50	110	12	
2CRE 050 002 300	5 X R0.2	6	30	70	6		New 2CRE 120 010 700	12 X R1	13	70	130	12	
2CRE 050 002 400	5 X R0.2	6	40	80	6		2CRE 120 015 260	12 X R1.5	13	26	80	12	
2CRE 050 002 500	5 X R0.2	6	50	100	6		2CRE 120 015 500	12 X R1.5	13	50	110	12	
2CRE 050 005 150	5 X R0.5	6	15	60	6		2CRE 120 020 260	12 X R2	13	26	80	12	
2CRE 050 005 250	5 X R0.5	6	25	70	6		2CRE 120 020 500	12 X R2	13	50	110	12	
2CRE 050 005 300	5 X R0.5	6	30	70	6		2CRE 120 030 260	12 X R3	13	26	80	12	
2CRE 050 005 400	5 X R0.5	6	40	80	6		2CRE 120 030 500	12 X R3	13	50	110	12	
2CRE 050 005 500	5 X R0.5	6	50	100	6		2CRE 160 005 110	16 X R0.5	20	40	110	16	
2CRE 050 010 150	5 X R1	6	15	60	6		2CRE 160 005 160	16 X R0.5	20	60	160	16	
2CRE 050 010 250	5 X R1	6	25	70	6		2CRE 160 010 110	16 X R1	20	40	110	16	
2CRE 050 010 300	5 X R1	6	30	70	6		2CRE 160 010 160	16 X R1	20	60	160	16	
2CRE 050 010 400	5 X R1	6	40	80	6								
2CRE 050 010 500	5 X R1	6	50	100	6								
2CRE 060 001 200	6 X R0.1	7	20	60	6								
2CRE 060 001 400	6 X R0.1	7	40	90	6								
2CRE 060 002 200	6 X R0.2	7	20	60	6								
2CRE 060 002 400	6 X R0.2	7	40	90	6								
New 2CRE 060 002 600	6 X R0.2	7	60	110	6								
2CRE 060 003 200	6 X R0.3	7	20	60	6								
2CRE 060 003 400	6 X R0.3	7	40	90	6								
2CRE 060 005 200	6 X R0.5	7	20	60	6								
2CRE 060 005 400	6 X R0.5	7	40	90	6								
New 2CRE 060 005 600	6 X R0.5	7	60	110	6								
2CRE 060 010 200	6 X R1	7	20	60	6								
2CRE 060 010 400	6 X R1	7	40	90	6								
New 2CRE 060 010 600	6 X R1	7	60	110	6								
2CRE 060 015 200	6 X R1.5	7	20	60	6								
2CRE 060 015 400	6 X R1.5	7	40	90	6								
2CRE 080 002 220	8 X R0.2	9	22	65	8								
2CRE 080 002 400	8 X R0.2	9	40	100	8								
2CRE 080 003 220	8 X R0.3	9	22	65	8								
2CRE 080 003 400	8 X R0.3	9	40	100	8								
2CRE 080 005 220	8 X R0.5	9	22	65	8								
2CRE 080 005 400	8 X R0.5	9	40	100	8								
New 2CRE 080 005 600	8 X R0.5	9	60	120	8								
2CRE 080 010 220	8 X R1	9	22	65	8								
2CRE 080 010 400	8 X R1	9	40	100	8								
New 2CRE 080 010 600	8 X R1	9	60	120	8								
2CRE 080 015 220	8 X R1.5	9	22	65	8								
2CRE 080 015 400	8 X R1.5	9	40	100	8								
2CRE 100 002 240	10 X R0.2	11	24	70	10								
2CRE 100 002 450	10 X R0.2	11	45	100	10								
New 2CRE 100 002 600	10 X R0.2	11	60	120	10								
2CRE 100 003 240	10 X R0.3	11	24	70	10								
2CRE 100 003 450	10 X R0.3	11	45	100	10								
2CRE 100 005 240	10 X R0.5	11	24	70	10								
2CRE 100 005 450	10 X R0.5	11	45	100	10								
New 2CRE 100 005 600	10 X R0.5	11	60	120	10								
2CRE 100 010 240	10 X R1	11	24	70	10								
2CRE 100 010 450	10 X R1	11	45	100	10								
New 2CRE 100 010 600	10 X R1	11	60	120	10								

# 4GRE *Fraise Torique 4 Coupes pour Rainurage* *Fresa Torica 4 Tagli per Nervature*



- **Fresa per acciai bonificati e temprati fino a HRC62**
- Ottima resistenza all'usura grazie al nuovo rivestimento PVD a base Si.
- Elevata tolleranza del filo tagliente.
- Progettata per ridurre scheggiature grazie allo spigolo raggiato.
- Ampia gamma di raggi e lunghezze per ottimizzare il rendimento.
- Prestazioni eccellenti in alta velocità garantite dal metallo duro Ultra Micrograna (0,2 µm).
- **Fraise pour aciers alliés et trempés jusqu'à 62HRC.**
- Excellent contre l'usure rapide grâce au revêtement PVD à base de Si.
- Tolérances élevées des arête de coupe.
- Prèvu pour réduire l'usure grâce aux rayons de coupe.
- Différents rayons et longueurs pour satisfaire plusieurs applications.
- Performances excellentes à vitesses de coupe élevées.
- Carbure Submicrograin 0,2 µm.



d	Tolleranza/Tolérance
Ø 0.8 ~ 5	+0 ~ -0.01 mm
Ø 6 ~ 12	-0.005 ~ -0.015 mm

List. p.81

Unità: mm

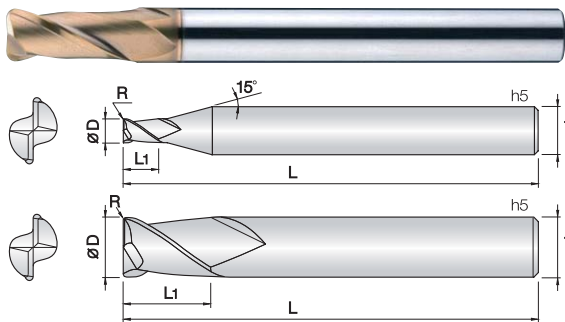
Numero d'Ordine Reference	D x R	L1	L2	L	d	Numero d'Ordine Reference	D x R	L1	L2	L	d
4CRE 008 0002 020	0.8 X R0.02	0.8	2	45	4	4CRE 010 002 080	1 X R0.2	1	8	45	4
4CRE 008 0002 040	0.8 X R0.02	0.8	4	45	4	4CRE 010 002 100	1 X R0.2	1	10	50	4
4CRE 008 0002 060	0.8 X R0.02	0.8	6	45	4	4CRE 010 002 120	1 X R0.2	1	12	50	4
4CRE 008 0002 080	0.8 X R0.02	0.8	8	45	4	New 4CRE 010 002 140	1 X R0.2	1	14	50	4
4CRE 008 0002 100	0.8 X R0.02	0.8	10	45	4	4CRE 010 002 160	1 X R0.2	1	16	50	4
New 4CRE 008 0002 120	0.8 X R0.02	0.8	12	50	4	4CRE 010 002 200	1 X R0.2	1	20	50	4
4CRE 008 0005 020	0.8 X R0.05	0.8	2	45	4	New 4CRE 010 002 250	1 X R0.2	1	25	60	4
4CRE 008 0005 040	0.8 X R0.05	0.8	4	45	4	New 4CRE 010 002 300	1 X R0.2	1	30	70	4
4CRE 008 0005 060	0.8 X R0.05	0.8	6	45	4	4CRE 010 003 040	1 X R0.3	1	4	45	4
4CRE 008 0005 080	0.8 X R0.05	0.8	8	45	4	4CRE 010 003 060	1 X R0.3	1	6	45	4
4CRE 008 0005 100	0.8 X R0.05	0.8	10	45	4	4CRE 010 003 080	1 X R0.3	1	8	45	4
New 4CRE 008 0005 120	0.8 X R0.05	0.8	12	50	4	4CRE 010 003 100	1 X R0.3	1	10	50	4
4CRE 008 001 020	0.8 X R0.1	0.8	2	45	4	4CRE 010 003 120	1 X R0.3	1	12	50	4
4CRE 008 001 040	0.8 X R0.1	0.8	4	45	4	New 4CRE 010 003 140	1 X R0.3	1	14	50	4
4CRE 008 001 060	0.8 X R0.1	0.8	6	45	4	4CRE 010 003 160	1 X R0.3	1	16	50	4
4CRE 008 001 080	0.8 X R0.1	0.8	8	45	4	4CRE 010 003 200	1 X R0.3	1	20	50	4
4CRE 008 001 100	0.8 X R0.1	0.8	10	45	4	New 4CRE 010 003 250	1 X R0.3	1	25	60	4
New 4CRE 008 001 120	0.8 X R0.1	0.8	12	50	4	New 4CRE 010 003 300	1 X R0.3	1	30	70	4
4CRE 010 0002 040	1 X R0.02	1	4	45	4	4CRE 012 0002 040	1.2 X R0.02	1.2	4	45	4
4CRE 010 0002 060	1 X R0.02	1	6	45	4	4CRE 012 0002 060	1.2 X R0.02	1.2	6	45	4
4CRE 010 0002 080	1 X R0.02	1	8	45	4	4CRE 012 0002 080	1.2 X R0.02	1.2	8	45	4
4CRE 010 0002 100	1 X R0.02	1	10	50	4	4CRE 012 0002 100	1.2 X R0.02	1.2	10	50	4
4CRE 010 0002 120	1 X R0.02	1	12	50	4	4CRE 012 0002 120	1.2 X R0.02	1.2	12	50	4
New 4CRE 010 0002 140	1 X R0.02	1	14	50	4	New 4CRE 012 0002 140	1.2 X R0.02	1.2	14	50	4
4CRE 010 0002 160	1 X R0.02	1	16	50	4	4CRE 012 0002 160	1.2 X R0.02	1.2	16	50	4
4CRE 010 0002 200	1 X R0.02	1	20	50	4	4CRE 012 0002 200	1.2 X R0.02	1.2	20	50	4
New 4CRE 010 0002 250	1 X R0.02	1	25	60	4	4CRE 012 0005 040	1.2 X R0.05	1.2	4	45	4
New 4CRE 010 0002 300	1 X R0.02	1	30	70	4	4CRE 012 0005 060	1.2 X R0.05	1.2	6	45	4
4CRE 010 0005 040	1 X R0.05	1	4	45	4	4CRE 012 0005 080	1.2 X R0.05	1.2	8	45	4
4CRE 010 0005 060	1 X R0.05	1	6	45	4	4CRE 012 0005 100	1.2 X R0.05	1.2	10	50	4
4CRE 010 0005 080	1 X R0.05	1	8	45	4	4CRE 012 0005 120	1.2 X R0.05	1.2	12	50	4
4CRE 010 0005 100	1 X R0.05	1	10	50	4	New 4CRE 012 0005 140	1.2 X R0.05	1.2	14	50	4
4CRE 010 0005 120	1 X R0.05	1	12	50	4	4CRE 012 0005 160	1.2 X R0.05	1.2	16	50	4
New 4CRE 010 0005 140	1 X R0.05	1	14	50	4	4CRE 012 0005 200	1.2 X R0.05	1.2	20	50	4
4CRE 010 0005 160	1 X R0.05	1	16	50	4	4CRE 012 001 040	1.2 X R0.1	1.2	4	45	4
4CRE 010 0005 200	1 X R0.05	1	20	50	4	4CRE 012 001 060	1.2 X R0.1	1.2	6	45	4
New 4CRE 010 0005 250	1 X R0.05	1	25	60	4	4CRE 012 001 080	1.2 X R0.1	1.2	8	45	4
New 4CRE 010 0005 300	1 X R0.05	1	30	70	4	4CRE 012 001 100	1.2 X R0.1	1.2	10	50	4
4CRE 010 001 040	1 X R0.1	1	4	45	4	4CRE 012 001 120	1.2 X R0.1	1.2	12	50	4
4CRE 010 001 060	1 X R0.1	1	6	45	4	New 4CRE 012 001 140	1.2 X R0.1	1.2	14	50	4
4CRE 010 001 080	1 X R0.1	1	8	45	4	4CRE 012 001 160	1.2 X R0.1	1.2	16	50	4
4CRE 010 001 100	1 X R0.1	1	10	50	4	4CRE 012 001 200	1.2 X R0.1	1.2	20	50	4
4CRE 010 001 120	1 X R0.1	1	12	50	4	4CRE 012 002 040	1.2 X R0.2	1.2	4	45	4
New 4CRE 010 001 140	1 X R0.1	1	14	50	4	4CRE 012 002 060	1.2 X R0.2	1.2	6	45	4
4CRE 010 001 160	1 X R0.1	1	16	50	4	4CRE 012 002 080	1.2 X R0.2	1.2	8	45	4
4CRE 010 001 200	1 X R0.1	1	20	50	4	4CRE 012 002 100	1.2 X R0.2	1.2	10	50	4
New 4CRE 010 001 250	1 X R0.1	1	25	60	4	4CRE 012 002 120	1.2 X R0.2	1.2	12	50	4
New 4CRE 010 001 300	1 X R0.1	1	30	70	4	New 4CRE 012 002 140	1.2 X R0.2	1.2	14	50	4
4CRE 010 002 040	1 X R0.2	1	4	45	4	4CRE 012 002 160	1.2 X R0.2	1.2	16	50	4
4CRE 010 002 060	1 X R0.2	1	6	45	4	4CRE 012 002 200	1.2 X R0.2	1.2	20	50	4

Numero d'Ordine Reference	D x R	L1	L2	L	d	Numero d'Ordine Reference	D x R	L1	L2	L	d
4CRE 012 003 040	1.2 X R0.3	1.2	4	45	4	4CRE 020 0002 100	2 X R0.02	2	10	50	4
4CRE 012 003 060	1.2 X R0.3	1.2	6	45	4	4CRE 020 0002 120	2 X R0.02	2	12	50	4
4CRE 012 003 080	1.2 X R0.3	1.2	8	45	4	4CRE 020 0002 140	2 X R0.02	2	14	50	4
4CRE 012 003 100	1.2 X R0.3	1.2	10	50	4	4CRE 020 0002 160	2 X R0.02	2	16	50	4
4CRE 012 003 120	1.2 X R0.3	1.2	12	50	4	4CRE 020 0002 180	2 X R0.02	2	18	50	4
New 4CRE 012 003 140	1.2 X R0.3	1.2	14	50	4	4CRE 020 0002 200	2 X R0.02	2	20	50	4
4CRE 012 003 160	1.2 X R0.3	1.2	16	50	4	4CRE 020 0002 220	2 X R0.02	2	22	60	4
4CRE 012 003 200	1.2 X R0.3	1.2	20	50	4	4CRE 020 0002 250	2 X R0.02	2	25	60	4
4CRE 015 0002 060	1.5 X R0.02	1.5	6	45	4	4CRE 020 0002 300	2 X R0.02	2	30	70	4
4CRE 015 0002 080	1.5 X R0.02	1.5	8	45	4	4CRE 020 0002 350	2 X R0.02	2	35	70	4
4CRE 015 0002 100	1.5 X R0.02	1.5	10	50	4	4CRE 020 0005 060	2 X R0.05	2	6	45	4
4CRE 015 0002 120	1.5 X R0.02	1.5	12	50	4	4CRE 020 0005 080	2 X R0.05	2	8	45	4
New 4CRE 015 0002 140	1.5 X R0.02	1.5	14	50	4	4CRE 020 0005 100	2 X R0.05	2	10	50	4
4CRE 015 0002 160	1.5 X R0.02	1.5	16	50	4	4CRE 020 0005 120	2 X R0.05	2	12	50	4
4CRE 015 0002 200	1.5 X R0.02	1.5	20	50	4	4CRE 020 0005 140	2 X R0.05	2	14	50	4
4CRE 015 0002 220	1.5 X R0.02	1.5	22	60	4	4CRE 020 0005 160	2 X R0.05	2	16	50	4
4CRE 015 0002 250	1.5 X R0.02	1.5	25	60	4	4CRE 020 0005 180	2 X R0.05	2	18	50	4
4CRE 015 0005 060	1.5 X R0.05	1.5	6	45	4	4CRE 020 0005 200	2 X R0.05	2	20	50	4
4CRE 015 0005 080	1.5 X R0.05	1.5	8	45	4	4CRE 020 0005 220	2 X R0.05	2	22	60	4
4CRE 015 0005 100	1.5 X R0.05	1.5	10	50	4	4CRE 020 0005 250	2 X R0.05	2	25	60	4
4CRE 015 0005 120	1.5 X R0.05	1.5	12	50	4	4CRE 020 0005 300	2 X R0.05	2	30	70	4
New 4CRE 015 0005 140	1.5 X R0.05	1.5	14	50	4	4CRE 020 0005 350	2 X R0.05	2	35	70	4
4CRE 015 0005 160	1.5 X R0.05	1.5	16	50	4	4CRE 020 001 060	2 X R0.1	2	6	45	4
4CRE 015 0005 200	1.5 X R0.05	1.5	20	50	4	4CRE 020 001 080	2 X R0.1	2	8	45	4
4CRE 015 0005 220	1.5 X R0.05	1.5	22	60	4	4CRE 020 001 100	2 X R0.1	2	10	50	4
4CRE 015 0005 250	1.5 X R0.05	1.5	25	60	4	4CRE 020 001 120	2 X R0.1	2	12	50	4
4CRE 015 001 060	1.5 X R0.1	1.5	6	45	4	4CRE 020 001 140	2 X R0.1	2	14	50	4
4CRE 015 001 080	1.5 X R0.1	1.5	8	45	4	4CRE 020 001 160	2 X R0.1	2	16	50	4
4CRE 015 001 100	1.5 X R0.1	1.5	10	50	4	4CRE 020 001 180	2 X R0.1	2	18	50	4
4CRE 015 001 120	1.5 X R0.1	1.5	12	50	4	4CRE 020 001 200	2 X R0.1	2	20	50	4
New 4CRE 015 001 140	1.5 X R0.1	1.5	14	50	4	4CRE 020 001 220	2 X R0.1	2	22	60	4
4CRE 015 001 160	1.5 X R0.1	1.5	16	50	4	4CRE 020 001 250	2 X R0.1	2	25	60	4
4CRE 015 001 200	1.5 X R0.1	1.5	20	50	4	4CRE 020 001 300	2 X R0.1	2	30	70	4
4CRE 015 001 220	1.5 X R0.1	1.5	22	60	4	4CRE 020 001 350	2 X R0.1	2	35	70	4
4CRE 015 001 250	1.5 X R0.1	1.5	25	60	4	4CRE 020 002 060	2 X R0.2	2	6	45	4
4CRE 015 002 060	1.5 X R0.2	1.5	6	45	4	4CRE 020 002 080	2 X R0.2	2	8	45	4
4CRE 015 002 080	1.5 X R0.2	1.5	8	45	4	4CRE 020 002 100	2 X R0.2	2	10	50	4
4CRE 015 002 100	1.5 X R0.2	1.5	10	50	4	4CRE 020 002 120	2 X R0.2	2	12	50	4
4CRE 015 002 120	1.5 X R0.2	1.5	12	50	4	4CRE 020 002 140	2 X R0.2	2	14	50	4
New 4CRE 015 002 140	1.5 X R0.2	1.5	14	50	4	4CRE 020 002 160	2 X R0.2	2	16	50	4
4CRE 015 002 160	1.5 X R0.2	1.5	16	50	4	4CRE 020 002 180	2 X R0.2	2	18	50	4
4CRE 015 002 200	1.5 X R0.2	1.5	20	50	4	4CRE 020 002 200	2 X R0.2	2	20	50	4
4CRE 015 002 220	1.5 X R0.2	1.5	22	60	4	4CRE 020 002 220	2 X R0.2	2	22	60	4
4CRE 015 002 250	1.5 X R0.2	1.5	25	60	4	4CRE 020 002 250	2 X R0.2	2	25	60	4
4CRE 015 003 060	1.5 X R0.3	1.5	6	45	4	4CRE 020 002 300	2 X R0.2	2	30	70	4
4CRE 015 003 080	1.5 X R0.3	1.5	8	45	4	4CRE 020 002 350	2 X R0.2	2	35	70	4
4CRE 015 003 100	1.5 X R0.3	1.5	10	50	4	4CRE 020 003 060	2 X R0.3	2	6	45	4
4CRE 015 003 120	1.5 X R0.3	1.5	12	50	4	4CRE 020 003 080	2 X R0.3	2	8	45	4
New 4CRE 015 003 140	1.5 X R0.3	1.5	14	50	4	4CRE 020 003 100	2 X R0.3	2	10	50	4
4CRE 015 003 160	1.5 X R0.3	1.5	16	50	4	4CRE 020 003 120	2 X R0.3	2	12	50	4
4CRE 015 003 200	1.5 X R0.3	1.5	20	50	4	4CRE 020 003 140	2 X R0.3	2	14	50	4
4CRE 015 003 220	1.5 X R0.3	1.5	22	60	4	4CRE 020 003 160	2 X R0.3	2	16	50	4
4CRE 015 003 250	1.5 X R0.3	1.5	25	60	4	4CRE 020 003 180	2 X R0.3	2	18	50	4
4CRE 015 005 060	1.5 X R0.5	1.5	6	45	4	4CRE 020 003 200	2 X R0.3	2	20	50	4
4CRE 015 005 080	1.5 X R0.5	1.5	8	45	4	4CRE 020 003 220	2 X R0.3	2	22	60	4
4CRE 015 005 100	1.5 X R0.5	1.5	10	50	4	4CRE 020 003 250	2 X R0.3	2	25	60	4
4CRE 015 005 120	1.5 X R0.5	1.5	12	50	4	4CRE 020 003 300	2 X R0.3	2	30	70	4
New 4CRE 015 005 140	1.5 X R0.5	1.5	14	50	4	4CRE 020 003 350	2 X R0.3	2	35	70	4
4CRE 015 005 160	1.5 X R0.5	1.5	16	50	4	4CRE 020 005 060	2 X R0.5	2	6	45	4
4CRE 015 005 200	1.5 X R0.5	1.5	20	50	4	4CRE 020 005 080	2 X R0.5	2	8	45	4
4CRE 015 005 220	1.5 X R0.5	1.5	22	60	4	4CRE 020 005 100	2 X R0.5	2	10	50	4
4CRE 015 005 250	1.5 X R0.5	1.5	25	60	4	4CRE 020 005 120	2 X R0.5	2	12	50	4
4CRE 020 0002 060	2 X R0.02	2	6	45	4	4CRE 020 005 140	2 X R0.5	2	14	50	4
4CRE 020 0002 080	2 X R0.02	2	8	45	4	4CRE 020 005 160	2 X R0.5	2	16	50	4

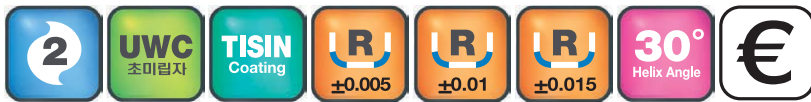


Numero d'Ordine Reference	D x R	L1	L2	L	d		Numero d'Ordine Reference	D x R	L1	L2	L	d	
4CRE 020 005 180	2 X R0.5	2	18	50	4		4CRE 030 005 400	3 X R0.5	3	40	80	6	
4CRE 020 005 200	2 X R0.5	2	20	50	4		4CRE 030 005 500	3 X R0.5	3	50	100	6	
4CRE 020 005 220	2 X R0.5	2	22	60	4		New 4CRE 030 005 600	3 X R0.5	3	60	110	6	
4CRE 020 005 250	2 X R0.5	2	25	60	4		4CRE 030 010 100	3 X R1	3	10	50	6	
4CRE 020 005 300	2 X R0.5	2	30	70	4		4CRE 030 010 120	3 X R1	3	12	50	6	
4CRE 020 005 350	2 X R0.5	2	35	70	4		4CRE 030 010 160	3 X R1	3	16	55	6	
4CRE 025 001 100	2.5 X R0.1	2.5	10	50	4		4CRE 030 010 200	3 X R1	3	20	60	6	
4CRE 025 001 120	2.5 X R0.1	2.5	12	50	4		4CRE 030 010 250	3 X R1	3	25	65	6	
4CRE 025 001 160	2.5 X R0.1	2.5	16	50	4		4CRE 030 010 300	3 X R1	3	30	70	6	
4CRE 025 001 200	2.5 X R0.1	2.5	20	50	4		4CRE 030 010 350	3 X R1	3	35	75	6	
4CRE 025 001 250	2.5 X R0.1	2.5	25	60	4		4CRE 030 010 400	3 X R1	3	40	80	6	
4CRE 025 001 300	2.5 X R0.1	2.5	30	70	4		4CRE 030 010 500	3 X R1	3	50	100	6	
4CRE 025 002 100	2.5 X R0.2	2.5	10	50	4		New 4CRE 030 010 600	3 X R1	3	60	110	6	
4CRE 025 002 120	2.5 X R0.2	2.5	12	50	4		4CRE 040 001 050	4 X R0.1	4	12	50	6	
4CRE 025 002 160	2.5 X R0.2	2.5	16	50	4		4CRE 040 001 070	4 X R0.1	4	20	70	6	
4CRE 025 002 200	2.5 X R0.2	2.5	20	50	4		4CRE 040 001 130	4 X R0.1	4	13	55	6	
4CRE 025 002 250	2.5 X R0.2	2.5	25	60	4		4CRE 040 001 160	4 X R0.1	4	16	55	6	
4CRE 025 002 300	2.5 X R0.2	2.5	30	70	4		4CRE 040 001 200	4 X R0.1	4	20	60	6	
4CRE 025 003 100	2.5 X R0.3	2.5	10	50	4		4CRE 040 001 250	4 X R0.1	4	25	65	6	
4CRE 025 003 120	2.5 X R0.3	2.5	12	50	4		4CRE 040 001 300	4 X R0.1	4	30	70	6	
4CRE 025 003 160	2.5 X R0.3	2.5	16	50	4		4CRE 040 001 350	4 X R0.1	4	35	75	6	
4CRE 025 003 200	2.5 X R0.3	2.5	20	50	4		4CRE 040 001 400	4 X R0.1	4	40	80	6	
4CRE 025 003 250	2.5 X R0.3	2.5	25	60	4		4CRE 040 001 450	4 X R0.1	4	45	90	6	
4CRE 025 003 300	2.5 X R0.3	2.5	30	70	4		4CRE 040 001 500	4 X R0.1	4	50	100	6	
4CRE 025 005 100	2.5 X R0.5	2.5	10	50	4		New 4CRE 040 001 600	4 X R0.1	4	60	110	6	
4CRE 025 005 120	2.5 X R0.5	2.5	12	50	4		4CRE 040 002 050	4 X R0.2	4	12	50	4	
4CRE 025 005 160	2.5 X R0.5	2.5	16	50	4		4CRE 040 002 070	4 X R0.2	4	20	70	4	
4CRE 025 005 200	2.5 X R0.5	2.5	20	50	4		4CRE 040 002 130	4 X R0.2	4	13	55	6	
4CRE 025 005 250	2.5 X R0.5	2.5	25	60	4		4CRE 040 002 160	4 X R0.2	4	16	55	6	
4CRE 025 005 300	2.5 X R0.5	2.5	30	70	4		4CRE 040 002 200	4 X R0.2	4	20	60	6	
4CRE 030 001 100	3 X R0.1	3	10	50	6		4CRE 040 002 250	4 X R0.2	4	25	65	6	
4CRE 030 001 120	3 X R0.1	3	12	50	6		4CRE 040 002 300	4 X R0.2	4	30	70	6	
4CRE 030 001 160	3 X R0.1	3	16	55	6		4CRE 040 002 350	4 X R0.2	4	35	75	6	
4CRE 030 001 200	3 X R0.1	3	20	60	6		4CRE 040 002 400	4 X R0.2	4	40	80	6	
4CRE 030 001 250	3 X R0.1	3	25	65	6		4CRE 040 002 450	4 X R0.2	4	45	90	6	
4CRE 030 001 300	3 X R0.1	3	30	70	6		4CRE 040 002 500	4 X R0.2	4	50	100	6	
4CRE 030 001 350	3 X R0.1	3	35	75	6		New 4CRE 040 002 600	4 X R0.2	4	60	110	6	
4CRE 030 001 400	3 X R0.1	3	40	80	6		4CRE 040 003 050	4 X R0.3	4	12	50	4	
4CRE 030 001 500	3 X R0.1	3	50	100	6		4CRE 040 003 070	4 X R0.3	4	20	70	4	
4CRE 030 002 100	3 X R0.2	3	10	50	6		4CRE 040 003 130	4 X R0.3	4	13	55	6	
4CRE 030 002 120	3 X R0.2	3	12	50	6		4CRE 040 003 160	4 X R0.3	4	16	55	6	
4CRE 030 002 160	3 X R0.2	3	16	55	6		4CRE 040 003 200	4 X R0.3	4	20	60	6	
4CRE 030 002 200	3 X R0.2	3	20	60	6		4CRE 040 003 250	4 X R0.3	4	25	65	6	
4CRE 030 002 250	3 X R0.2	3	25	65	6		4CRE 040 003 300	4 X R0.3	4	30	70	6	
4CRE 030 002 300	3 X R0.2	3	30	70	6		4CRE 040 003 350	4 X R0.3	4	35	75	6	
4CRE 030 002 350	3 X R0.2	3	35	75	6		4CRE 040 003 400	4 X R0.3	4	40	80	6	
4CRE 030 002 400	3 X R0.2	3	40	80	6		4CRE 040 003 450	4 X R0.3	4	45	90	6	
4CRE 030 002 500	3 X R0.2	3	50	100	6		4CRE 040 003 500	4 X R0.3	4	50	100	6	
4CRE 030 003 100	3 X R0.3	3	10	50	6		New 4CRE 040 003 600	4 X R0.3	4	60	110	6	
4CRE 030 003 120	3 X R0.3	3	12	50	6		4CRE 040 005 050	4 X R0.5	4	12	50	4	
4CRE 030 003 160	3 X R0.3	3	16	55	6		4CRE 040 005 070	4 X R0.5	4	20	70	4	
4CRE 030 003 200	3 X R0.3	3	20	60	6		4CRE 040 005 130	4 X R0.5	4	13	55	6	
4CRE 030 003 250	3 X R0.3	3	25	65	6		4CRE 040 005 160	4 X R0.5	4	16	55	6	
4CRE 030 003 300	3 X R0.3	3	30	70	6		4CRE 040 005 200	4 X R0.5	4	20	60	6	
4CRE 030 003 350	3 X R0.3	3	35	75	6		4CRE 040 005 250	4 X R0.5	4	25	65	6	
4CRE 030 003 400	3 X R0.3	3	40	80	6		4CRE 040 005 300	4 X R0.5	4	30	70	6	
4CRE 030 003 500	3 X R0.3	3	50	100	6		4CRE 040 005 350	4 X R0.5	4	35	75	6	
4CRE 030 005 100	3 X R0.5	3	10	50	6		4CRE 040 005 400	4 X R0.5	4	40	80	6	
4CRE 030 005 120	3 X R0.5	3	12	50	6		4CRE 040 005 450	4 X R0.5	4	45	90	6	
4CRE 030 005 160	3 X R0.5	3	16	55	6		4CRE 040 005 500	4 X R0.5	4	50	100	6	
4CRE 030 005 200	3 X R0.5	3	20	60	6		New 4CRE 040 005 600	4 X R0.5	4	60	110	6	
4CRE 030 005 250	3 X R0.5	3	25	65	6		4CRE 040 010 050	4 X R1	4	12	50	4	
4CRE 030 005 300	3 X R0.5	3	30	70	6		4CRE 040 010 070	4 X R1	4	20	70	4	
4CRE 030 005 350	3 X R0.5	3	35	75	6		4CRE 040 010 130	4 X R1	4	13	55	6	

Numero d'Ordine Reference	D x R	L1	L2	L	d		Numero d'Ordine Reference	D x R	L1	L2	L	d	
4CRE 040 010 160	4 X R1	4	16	55	6		4CRE 080 010 220	8 X R1	9	22	65	8	
4CRE 040 010 200	4 X R1	4	20	60	6		4CRE 080 010 400	8 X R1	9	40	100	8	
4CRE 040 010 250	4 X R1	4	25	65	6		4CRE 080 010 500	8 X R1	9	50	100	8	
4CRE 040 010 300	4 X R1	4	30	70	6		New 4CRE 080 010 600	8 X R1	9	60	120	8	
4CRE 040 010 350	4 X R1	4	35	75	6		4CRE 080 015 220	8 X R1.5	9	22	65	8	
4CRE 040 010 400	4 X R1	4	40	80	6		4CRE 080 015 400	8 X R1.5	9	40	100	8	
4CRE 040 010 450	4 X R1	4	45	90	6		4CRE 080 020 220	8 X R2	9	22	65	8	
4CRE 040 010 500	4 X R1	4	50	100	6		New 4CRE 080 020 400	8 X R2	9	40	100	8	
New 4CRE 040 010 600	4 X R1	4	60	110	6		4CRE 100 002 240	10 X R0.2	11	24	70	10	
4CRE 050 001 160	5 X R0.1	5	16	60	6		New 4CRE 100 002 400	10 X R0.2	11	40	100	10	
4CRE 050 001 300	5 X R0.1	5	30	70	6		4CRE 100 003 240	10 X R0.3	11	24	70	10	
4CRE 050 001 400	5 X R0.1	5	40	80	6		New 4CRE 100 003 400	10 X R0.3	11	40	100	10	
4CRE 050 001 500	5 X R0.1	5	50	100	6		4CRE 100 005 240	10 X R0.5	11	24	70	10	
4CRE 050 002 160	5 X R0.2	5	16	60	6		4CRE 100 005 400	10 X R0.5	11	40	100	10	
4CRE 050 002 300	5 X R0.2	5	30	70	6		4CRE 100 005 450	10 X R0.5	11	45	100	10	
4CRE 050 002 400	5 X R0.2	5	40	80	6		4CRE 100 005 540	10 X R0.5	11	54	110	10	
4CRE 050 002 500	5 X R0.2	5	50	100	6		New 4CRE 100 005 600	10 X R0.5	11	60	120	10	
4CRE 050 003 160	5 X R0.3	5	16	60	6		4CRE 100 010 240	10 X R1	11	24	70	10	
4CRE 050 003 300	5 X R0.3	5	30	70	6		4CRE 100 010 400	10 X R1	11	40	100	10	
4CRE 050 003 400	5 X R0.3	5	40	80	6		4CRE 100 010 450	10 X R1	11	45	110	10	
4CRE 050 003 500	5 X R0.3	5	50	100	6		4CRE 100 010 540	10 X R1	11	54	100	10	
4CRE 050 005 160	5 X R0.5	5	16	60	6		New 4CRE 100 010 600	10 X R1	11	60	120	10	
4CRE 050 005 300	5 X R0.5	5	30	70	6		4CRE 100 015 240	10 X R1.5	11	24	70	10	
4CRE 050 005 400	5 X R0.5	5	40	80	6		4CRE 100 015 400	10 X R1.5	11	40	100	10	
4CRE 050 005 500	5 X R0.5	5	50	100	6		4CRE 100 015 450	10 X R1.5	11	45	100	10	
New 4CRE 050 005 600	5 X R0.5	5	60	110	6		4CRE 100 020 240	10 X R2	11	24	70	10	
4CRE 050 010 160	5 X R1	5	16	60	6		New 4CRE 100 020 400	10 X R2	11	40	100	10	
4CRE 050 010 300	5 X R1	5	30	70	6		4CRE 100 020 450	10 X R2	11	45	70	10	
4CRE 050 010 400	5 X R1	5	40	80	6		4CRE 100 025 240	10 X R2.5	11	24	70	10	
4CRE 050 010 500	5 X R1	5	50	100	6		4CRE 120 003 260	12 X R0.3	13	26	80	12	
New 4CRE 050 010 600	5 X R1	5	60	110	6		4CRE 120 005 260	12 X R0.5	13	26	80	12	
4CRE 060 001 200	6 X R0.1	7	20	60	6		4CRE 120 005 400	12 X R0.5	13	40	110	12	
4CRE 060 001 400	6 X R0.1	7	40	80	6		4CRE 120 005 500	12 X R0.5	13	50	110	12	
4CRE 060 001 500	6 X R0.1	7	50	100	6		New 4CRE 120 005 600	12 X R0.5	13	60	130	12	
4CRE 060 002 200	6 X R0.2	7	20	60	6		4CRE 120 005 640	12 X R0.5	13	64	130	12	
4CRE 060 002 300	6 X R0.2	7	30	80	6		4CRE 120 010 260	12 X R1	13	26	80	12	
4CRE 060 002 400	6 X R0.2	7	40	80	6		4CRE 120 010 400	12 X R1	13	40	110	12	
4CRE 060 002 500	6 X R0.2	7	50	100	6		4CRE 120 010 500	12 X R1	13	50	110	12	
New 4CRE 060 002 600	6 X R0.2	7	60	110	6		New 4CRE 120 010 600	12 X R1	13	60	130	12	
4CRE 060 003 200	6 X R0.3	7	20	60	6		4CRE 120 010 640	12 X R1	13	64	130	12	
4CRE 060 003 300	6 X R0.3	7	30	80	6		4CRE 120 015 260	12 X R1.5	13	26	80	12	
4CRE 060 003 400	6 X R0.3	7	40	80	6		4CRE 120 015 400	12 X R1.5	13	40	110	12	
4CRE 060 003 500	6 X R0.3	7	50	100	6		4CRE 120 015 500	12 X R1.5	13	50	110	12	
4CRE 060 005 200	6 X R0.5	7	20	60	6		4CRE 120 020 260	12 X R2	13	26	80	12	
4CRE 060 005 300	6 X R0.5	7	30	80	6		New 4CRE 120 020 400	12 X R2	13	40	110	12	
4CRE 060 005 400	6 X R0.5	7	40	80	6		4CRE 120 020 500	12 X R2	13	50	110	12	
4CRE 060 005 500	6 X R0.5	7	50	100	6		4CRE 120 030 260	12 X R3	13	26	80	12	
New 4CRE 060 005 600	6 X R0.5	7	60	110	6		4CRE 120 030 500	12 X R3	13	50	110	12	
4CRE 060 010 200	6 X R1	7	20	60	6								
4CRE 060 010 300	6 X R1	7	30	80	6								
4CRE 060 010 400	6 X R1	7	40	80	6								
4CRE 060 010 500	6 X R1	7	50	100	6								
New 4CRE 060 010 600	6 X R1	7	60	110	6								
4CRE 060 015 200	6 X R1.5	7	20	60	6								
4CRE 060 015 400	6 X R1.5	7	40	80	6								
4CRE 060 015 500	6 X R1.5	7	50	100	6								
4CRE 080 002 220	8 X R0.2	9	22	65	8								
New 4CRE 080 002 400	8 X R0.2	9	40	100	8								
4CRE 080 003 220	8 X R0.3	9	22	65	8								
New 4CRE 080 003 400	8 X R0.3	9	40	100	8								
4CRE 080 003 500	8 X R0.3	9	50	100	8								
4CRE 080 005 220	8 X R0.5	9	22	65	8								
4CRE 080 005 400	8 X R0.5	9	40	100	8								
New 4CRE 080 005 600	8 X R0.5	9	60	120	8								



- **Fresa per acciai bonificati e temprati fino a HRc58**
- Ottima resistenza all'usura grazie al nuovo rivestimento PVD a base Si.
- Elevata tolleranza del filo tagliente.
- Progettata per ridurre scheggiature grazie allo spigolo raggiato.
- Ampia gamma di raggi e lunghezze per ottimizzare il rendimento.
- Prestazioni eccellenti in alta velocità garantite dal metallo duro Ultra Micrograna (0,2 µm).
- **Fraise pour aciers alliés et trempés jusqu'à 58HRc.**
- Excellent contre l'usure rapide grâce au revêtement PVD à base de Si.
- Tolérances élevées des arête de coupe.
- Prévu pour réduire l'usure grâce aux rayons de coupe.
- Différents rayons et longueurs pour satisfaire plusieurs applications.
- Performances excellentes à vitesse de coupe élevées.
- Carbure Submicrograin 0,2 µm.



d	Tolleranza/Tolérance
ø 0.2 ~ 5	+0 ~ -0.01 mm
ø 6 ~ 12	-0.005 ~ -0.015 mm

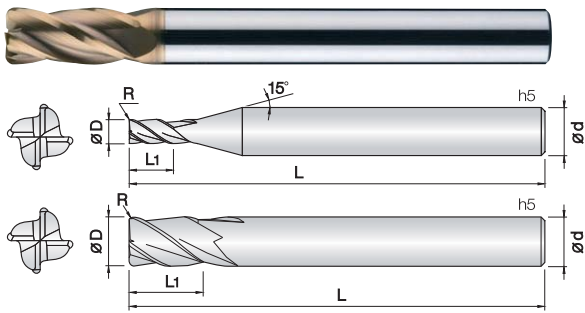
List. p.87

Unità: mm

Numero d'Ordine Reference	D x R	L1	L	d	Numero d'Ordine Reference	D x R	L1	L	d
2NCR 002 0002 S04	0.2 X R0.02	0.6	45	4	2NCR 025 002 S04	2.5 X R0.2	6	50	4
2NCR 002 0005 S04	0.2 X R0.05	0.6	45	4	2NCR 025 003 S04	2.5 X R0.3	6	50	4
2NCR 003 0002 S04	0.3 X R0.02	0.6	45	4	2NCR 025 004 S04	2.5 X R0.4	6	50	4
2NCR 003 0005 S04	0.3 X R0.05	0.6	45	4	2NCR 025 005 S04	2.5 X R0.5	6	50	4
2NCR 003 001 S04	0.3 X R0.1	0.6	45	4	2NCR 030 0005 S06	3 X R0.05	8	60	6
2NCR 004 0002 S04	0.4 X R0.02	0.8	45	4	2NCR 030 001 S06	3 X R0.1	8	60	6
2NCR 004 0005 S04	0.4 X R0.05	0.8	45	4	2NCR 030 002 S06	3 X R0.2	8	60	6
2NCR 004 001 S04	0.4 X R0.1	0.8	45	4	2NCR 030 003 S06	3 X R0.3	8	60	6
2NCR 005 0002 S04	0.5 X R0.02	1	45	4	2NCR 030 004 S06	3 X R0.4	8	60	6
2NCR 005 0005 S04	0.5 X R0.05	1	45	4	2NCR 030 005 S06	3 X R0.5	8	60	6
2NCR 005 001 S04	0.5 X R0.1	1	45	4	2NCR 030 010 S06	3 X R1	8	60	6
2NCR 006 0002 S04	0.6 X R0.02	1.2	45	4	2NCR 035 001 S06	3.5 X R0.1	9	70	6
2NCR 006 0005 S04	0.6 X R0.05	1.2	45	4	2NCR 035 002 S06	3.5 X R0.2	9	70	6
2NCR 006 001 S04	0.6 X R0.1	1.2	45	4	2NCR 035 003 S06	3.5 X R0.3	9	70	6
2NCR 006 002 S04	0.6 X R0.2	1.2	45	4	2NCR 035 005 S06	3.5 X R0.5	9	70	6
2NCR 007 0005 S04	0.7 X R0.05	1.4	45	4	New 2NCR 035 010 S06	3.5 X R1	9	70	6
2NCR 007 001 S04	0.7 X R0.1	1.4	45	4	2NCR 040 0005 060	4 X R0.05	9	60	4
2NCR 007 002 S04	0.7 X R0.2	1.4	45	4	2NCR 040 0005 080	4 X R0.05	9	80	4
2NCR 008 0002 S04	0.8 X R0.02	1.6	45	4	2NCR 040 0005 S06	4 X R0.05	9	70	6
2NCR 008 0005 S04	0.8 X R0.05	1.6	45	4	2NCR 040 001 060	4 X R0.1	9	60	4
2NCR 008 001 S04	0.8 X R0.1	1.6	45	4	2NCR 040 001 080	4 X R0.1	9	80	4
2NCR 008 002 S04	0.8 X R0.2	1.6	45	4	2NCR 040 001 S06	4 X R0.1	10	70	6
2NCR 009 0005 S04	0.9 X R0.05	1.8	45	4	2NCR 040 002 060	4 X R0.2	9	60	4
2NCR 009 001 S04	0.9 X R0.1	1.8	45	4	2NCR 040 002 080	4 X R0.2	9	80	4
2NCR 010 0002 S04	1 X R0.02	2.5	45	4	2NCR 040 002 S06	4 X R0.2	10	70	6
2NCR 010 0005 S04	1 X R0.05	2.5	45	4	2NCR 040 003 060	4 X R0.3	9	60	4
2NCR 010 001 S04	1 X R0.1	2.5	45	4	2NCR 040 003 080	4 X R0.3	9	80	4
2NCR 010 002 S04	1 X R0.2	2.5	45	4	2NCR 040 003 S06	4 X R0.3	10	70	6
2NCR 010 003 S04	1 X R0.3	2.5	45	4	2NCR 040 004 060	4 X R0.4	9	60	4
2NCR 010 004 S04	1 X R0.4	2.5	45	4	2NCR 040 004 080	4 X R0.4	9	80	4
2NCR 012 0005 S04	1.2 X R0.05	3.2	45	4	2NCR 040 004 S06	4 X R0.4	10	70	6
2NCR 012 001 S04	1.2 X R0.1	3.2	45	4	2NCR 040 005 060	4 X R0.5	9	60	4
2NCR 012 002 S04	1.2 X R0.2	3.2	45	4	2NCR 040 005 080	4 X R0.5	9	80	4
2NCR 012 003 S04	1.2 X R0.3	3.2	45	4	2NCR 040 005 S06	4 X R0.5	10	70	6
2NCR 015 0002 S04	1.5 X R0.02	4	45	4	2NCR 040 010 060	4 X R1	9	60	4
2NCR 015 0005 S04	1.5 X R0.05	4	45	4	2NCR 040 010 080	4 X R1	9	80	4
2NCR 015 001 S04	1.5 X R0.1	4	45	4	2NCR 040 010 S06	4 X R1	10	70	6
2NCR 015 002 S04	1.5 X R0.2	4	45	4	2NCR 045 001 S06	4.5 X R0.1	11	75	6
2NCR 015 003 S04	1.5 X R0.3	4	45	4	2NCR 045 002 S06	4.5 X R0.2	11	75	6
2NCR 015 004 S04	1.5 X R0.4	4	45	4	2NCR 045 003 S06	4.5 X R0.3	11	75	6
2NCR 015 005 S04	1.5 X R0.5	4	45	4	2NCR 045 005 S06	4.5 X R0.5	11	75	6
2NCR 020 0002 S04	2 X R0.02	6	45	4	2NCR 045 010 S06	4.5 X R1	11	75	6
2NCR 020 0005 S04	2 X R0.05	6	45	4	2NCR 050001 S06	5 X R0.1	13	75	6
2NCR 020 001 S04	2 X R0.1	6	45	4	2NCR 050 002 S06	5 X R0.2	13	75	6
2NCR 020 002 S04	2 X R0.2	6	45	4	2NCR 050 003 S06	5 X R0.3	13	75	6
2NCR 020 003 S04	2 X R0.3	6	45	4	2NCR 050 004 S06	5 X R0.4	13	75	6
2NCR 020 004 S04	2 X R0.4	6	45	4	2NCR 050 005 S06	5 X R0.5	13	75	6
2NCR 020 005 S04	2 X R0.5	6	45	4	2NCR 050 010 S06	5 X R1	13	75	6
2NCR 025 0005 S04	2.5 X R0.05	6	50	4	New 2NCR 055 002 S06	5.5 X R0.2	13	75	6
2NCR 025 001 S04	2.5 X R0.1	6	50	4	New 2NCR 055 003 S06	5.5 X R0.3	13	75	6

Unità: mm

Numero d'Ordine Reference	D x R	L1	L	d	Numero d'Ordine Reference	D x R	L1	L	d
New 2NCR 055 005 S06	5.5 X R0.5	13	75	6	2NCR 100 010 100	10 X R1	22	100	10
New 2NCR 055 010 S06	5.5 X R1	13	75	6	2NCR 100 010 130	10 X R1	22	130	10
2NCR 060 0005 060	6 X R0.05	11	60	6	2NCR 100 015 075	10 X R1.5	19	75	10
2NCR 060 0005 090	6 X R0.05	13	90	6	2NCR 100 015 100	10 X R1.5	22	100	10
2NCR 060 001 060	6 X R0.1	11	60	6	2NCR 100 015 130	10 X R1.5	22	130	10
2NCR 060 001 090	6 X R0.1	13	90	6	2NCR 100 020 075	10 X R2	19	75	10
2NCR 060 002 060	6 X R0.2	11	60	6	2NCR 100 020 100	10 X R2	22	100	10
2NCR 060 002 090	6 X R0.2	13	90	6	2NCR 100 025 100	10 X R2.5	22	100	10
2NCR 060 003 060	6 X R0.3	11	60	6	2NCR 100 030 100	10 X R3	22	100	10
2NCR 060 003 090	6 X R0.3	13	90	6	2NCR 100 040 100	10 X R4	22	100	10
2NCR 060 004 060	6 X R0.4	11	60	6	2NCR 120 001 080	12 X R0.1	22	80	12
2NCR 060 004 090	6 X R0.4	13	90	6	2NCR 120 001 110	12 X R0.1	26	110	12
2NCR 060 005 060	6 X R0.5	11	60	6	2NCR 120 002 080	12 X R0.2	22	80	12
2NCR 060 005 090	6 X R0.5	13	90	6	2NCR 120 002 110	12 X R0.2	26	110	12
2NCR 060 010 060	6 X R1	11	60	6	2NCR 120 003 080	12 X R0.3	22	80	12
2NCR 060 010 090	6 X R1	13	90	6	2NCR 120 003 110	12 X R0.3	26	110	12
2NCR 060 015 060	6 X R1.5	11	60	6	2NCR 120 005 080	12 X R0.5	22	80	12
2NCR 060 015 090	6 X R1.5	13	90	6	2NCR 120 005 110	12 X R0.5	26	110	12
2NCR 060 020 060	6 X R2	11	60	6	2NCR 120 005 130	12 X R0.5	26	130	12
2NCR 060 020 090	6 X R2	13	90	6	2NCR 120 010 080	12 X R1	22	80	12
2NCR 060 025 090	6 X R2.5	13	90	6	2NCR 120 010 110	12 X R1	26	110	12
2NCR 080 001 070	8 X R0.1	16	70	8	2NCR 120 010 130	12 X R1	26	130	12
2NCR 080 001 100	8 X R0.1	19	100	8	2NCR 120 015 080	12 X R1.5	22	80	12
2NCR 080 002 070	8 X R0.2	16	70	8	2NCR 120 015 110	12 X R1.5	26	110	12
2NCR 080 002 100	8 X R0.2	19	100	8	2NCR 120 015 130	12 X R1.5	26	130	12
2NCR 080 003 070	8 X R0.3	16	70	8	2NCR 120 020 080	12 X R2	22	80	12
2NCR 080 003 100	8 X R0.3	19	100	8	2NCR 120 020 110	12 X R2	26	110	12
2NCR 080 005 070	8 X R0.5	16	70	8	2NCR 120 020 130	12 X R2	26	130	12
2NCR 080 005 100	8 X R0.5	19	100	8	2NCR 120 025 110	12 X R2.5	26	110	12
2NCR 080 005 120	8 X R0.5	19	120	8	2NCR 120 030 110	12 X R3	26	110	12
2NCR 080 010 070	8 X R1	16	70	8	2NCR 120 040 110	12 X R4	26	110	12
2NCR 080 010 100	8 X R1	19	100	8	2NCR 120 050 110	12 X R5	26	110	12
2NCR 080 010 120	8 X R1	19	120	8	New 2NCR 140 005 110	14 X R0.5	30	110	14
2NCR 080 015 070	8 X R1.5	16	70	8	New 2NCR 140 010 110	14 X R1	30	110	14
2NCR 080 015 100	8 X R1.5	19	100	8	New 2NCR 140 020 110	14 X R2	30	110	14
2NCR 080 020 070	8 X R2	16	70	8	New 2NCR 160 005 160	16 X R0.5	32	160	16
2NCR 080 020 100	8 X R2	19	100	8	New 2NCR 160 010 160	16 X R1	32	160	16
2NCR 080 025 100	8 X R2.5	19	100	8					
2NCR 080 030 100	8 X R3	19	100	8					
2NCR 080 035 100	8 X R3.5	19	100	8					
2NCR 100 001 075	10 X R0.1	19	75	10					
2NCR 100 001 100	10 X R0.1	22	100	10					
2NCR 100 002 075	10 X R0.2	19	75	10					
2NCR 100 002 100	10 X R0.2	22	100	10					
2NCR 100 003 075	10 X R0.3	19	75	10					
2NCR 100 003 100	10 X R0.3	22	100	10					
2NCR 100 005 075	10 X R0.5	19	75	10					
2NCR 100 005 100	10 X R0.5	22	100	10					
2NCR 100 005 130	10 X R0.5	22	130	10					
2NCR 100 010 075	10 X R1	19	75	10					



- **Fresa per acciai bonificati e temprati fino a HRc62**
- Ottima resistenza all'usura grazie al nuovo rivestimento PVD a base Si.
- Elevata tolleranza del filo tagliente.
- Progettata per ridurre scheggiature grazie allo spigolo raggiato.
- Ampia gamma di raggi e lunghezze per ottimizzare il rendimento.
- Prestazioni eccellenti in alta velocità garantite dal metallo duro Ultra Micrograna (0,2 µm).
- **Fraise pour aciers alliés et trempés jusqu'à 62HRc.**
- Excellent contre l'usure rapide grâce au revêtement PVD à base de Si.
- Tolérances élevées des arête de coupe.
- Prévu pour réduire l'usure grâce aux rayons de coupe.
- Différents rayons et longueurs pour satisfaire plusieurs applications.
- Performances excellentes à vitesse de coupe élevées.
- Carbure Submicrograin 0,2 µm.



d	Tolleranza/Tolérance
ø 1 ~ 5	+0 ~ -0.01 mm
ø 6 ~ 12	-0.005 ~ -0.015 mm
ø 16 ~ 20	-0.01 ~ -0.02 mm

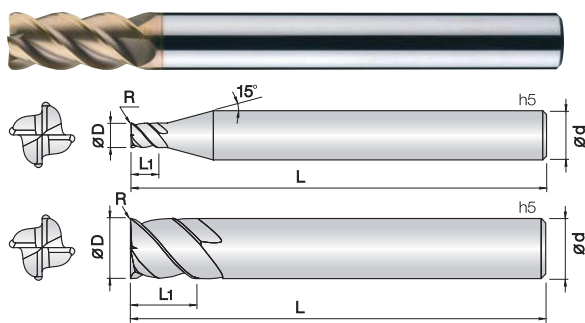
List. p.90

Unità: mm

Numero d'Ordine Reference	D x R	L1	L	d	Numero d'Ordine Reference	D x R	L1	L	d
New 4NCR 005 0005 S04	0.5 X R0.05	1	45	4	4NCR 040 002 S06	4 X R0.2	10	70	6
New 4NCR 005 001 S04	0.5 X R0.1	1	45	4	4NCR 040 003 060	4 X R0.3	9	60	4
New 4NCR 006 001 S04	0.6 X R0.1	1.2	45	4	4NCR 040 003 080	4 X R0.3	9	80	4
New 4NCR 006 002 S04	0.6 X R0.2	1.2	45	4	4NCR 040 003 S06	4 X R0.3	10	70	6
New 4NCR 008 001 S04	0.8 X R0.1	1.6	45	4	4NCR 040 004 060	4 X R0.4	9	60	4
New 4NCR 008 002 S04	0.8 X R0.2	1.6	45	4	4NCR 040 004 080	4 X R0.4	9	80	4
4NCR 010 0002 S04	1 X R0.02	2.5	45	4	4NCR 040 004 S06	4 X R0.4	10	70	6
4NCR 010 0005 S04	1 X R0.05	2.5	45	4	4NCR 040 005 060	4 X R0.5	9	60	4
4NCR 010 001 S04	1 X R0.1	2.5	45	4	4NCR 040 005 080	4 X R0.5	9	80	4
4NCR 010 002 S04	1 X R0.2	2.5	45	4	4NCR 040 005 S06	4 X R0.5	10	70	6
4NCR 010 003 S04	1 X R0.3	2.5	45	4	4NCR 040 010 060	4 X R1	9	60	4
4NCR 012 0002 S04	1.2 X R0.02	4	45	4	4NCR 040 010 080	4 X R1	9	80	4
4NCR 012 0005 S04	1.2 X R0.05	4	45	4	4NCR 040 010 S06	4 X R1	10	70	6
4NCR 012 001 S04	1.2 X R0.1	4	45	4	4NCR 050 0005 S06	5 X R0.05	13	75	6
4NCR 012 002 S04	1.2 X R0.2	4	45	4	4NCR 050 001 S06	5 X R0.1	13	75	6
4NCR 012 003 S04	1.2 X R0.3	4	45	4	4NCR 050 002 S06	5 X R0.2	13	75	6
4NCR 015 0002 S04	1.5 X R0.02	4	45	4	4NCR 050 003 S06	5 X R0.3	13	75	6
4NCR 015 0005 S04	1.5 X R0.05	4	45	4	4NCR 050 004 S06	5 X R0.4	13	75	6
4NCR 015 001 S04	1.5 X R0.1	4	45	4	4NCR 050 005 S06	5 X R0.5	13	75	6
4NCR 015 002 S04	1.5 X R0.2	4	45	4	4NCR 050 010 S06	5 X R1	13	75	6
4NCR 015 003 S04	1.5 X R0.3	4	45	4	New 4NCR 055 002 S06	5.5 X R0.2	13	75	6
4NCR 015 004 S04	1.5 X R0.4	4	45	4	New 4NCR 055 003 S06	5.5 X R0.3	13	75	6
4NCR 015 005 S04	1.5 X R0.5	4	45	4	New 4NCR 055 005 S06	5.5 X R0.5	13	75	6
4NCR 020 0002 S04	2 X R0.02	6	45	4	New 4NCR 055 010 S06	5.5 X R1	13	75	6
4NCR 020 0005 S04	2 X R0.05	6	45	4	4NCR 060 0005 080	6 X R0.05	13	80	6
4NCR 020 001 S04	2 X R0.1	6	45	4	4NCR 060 001 060	6 X R0.1	11	60	6
4NCR 020 002 S04	2 X R0.2	6	45	4	4NCR 060 001 080	6 X R0.1	13	80	6
4NCR 020 003 S04	2 X R0.3	6	45	4	4NCR 060 002 060	6 X R0.2	11	60	6
4NCR 020 004 S04	2 X R0.4	6	45	4	4NCR 060 002 080	6 X R0.2	13	80	6
4NCR 020 005 S04	2 X R0.5	6	45	4	4NCR 060 003 060	6 X R0.3	11	60	6
4NCR 025 0005 S04	2.5 X R0.05	6	50	4	4NCR 060 003 080	6 X R0.3	13	80	6
4NCR 025 001 S04	2.5 X R0.1	6	50	4	4NCR 060 004 080	6 X R0.4	13	80	6
4NCR 025 002 S04	2.5 X R0.2	6	50	4	4NCR 060 005 060	6 X R0.5	11	60	6
4NCR 025 003 S04	2.5 X R0.3	6	50	4	4NCR 060 005 080	6 X R0.5	13	80	6
4NCR 025 005 S04	2.5 X R0.5	6	50	4	4NCR 060 010 060	6 X R1	11	60	6
4NCR 030 0005 S06	3 X R0.05	8	60	6	4NCR 060 010 080	6 X R1	13	80	6
4NCR 030 001 S06	3 X R0.1	8	60	6	4NCR 060 015 060	6 X R1.5	11	60	6
4NCR 030 002 S06	3 X R0.2	8	60	6	4NCR 060 015 080	6 X R1.5	13	80	6
4NCR 030 003 S06	3 X R0.3	8	60	6	4NCR 060 020 060	6 X R2	11	60	6
4NCR 030 004 S06	3 X R0.4	8	60	6	4NCR 060 020 080	6 X R2	13	80	6
4NCR 030 005 S06	3 X R0.5	8	60	6	4NCR 080 001 070	8 X R0.1	16	70	8
4NCR 030 010 S06	3 X R1	8	60	6	4NCR 080 001 090	8 X R0.1	19	90	8
4NCR 040 0005 060	4 X R0.05	9	60	4	4NCR 080 002 070	8 X R0.2	16	70	8
4NCR 040 0005 080	4 X R0.05	9	80	4	4NCR 080 002 090	8 X R0.2	19	90	8
4NCR 040 0005 S06	4 X R0.05	10	70	6	4NCR 080 003 070	8 X R0.3	16	70	8
4NCR 040 001 060	4 X R0.1	9	60	4	4NCR 080 003 090	8 X R0.3	19	90	8
4NCR 040 001 080	4 X R0.1	9	80	4	4NCR 080 005 070	8 X R0.5	16	70	8
4NCR 040 001 S06	4 X R0.1	10	70	6	4NCR 080 005 090	8 X R0.5	19	90	8
4NCR 040 002 060	4 X R0.2	9	60	4	4NCR 080 005 110	8 X R0.5	19	110	8
4NCR 040 002 080	4 X R0.2	9	80	4	4NCR 080 010 070	8 X R1	16	70	8

Unità: mm

Numero d'Ordine Reference	D x R	L1	L	d		Numero d'Ordine Reference	D x R	L1	L	d	
4NCR 080 010 090	8 X R1	19	90	8		4NCR 120 025 110	12 X R2.5	26	110	12	
4NCR 080 010 110	8 X R1	19	110	8		4NCR 120 025 130	12 X R2.5	26	130	12	
4NCR 080 015 070	8 X R1.5	16	70	8		4NCR 120 030 080	12 X R3	22	80	12	
4NCR 080 015 090	8 X R1.5	19	90	8		4NCR 120 030 110	12 X R3	26	110	12	
4NCR 080 015 110	8 X R1.5	19	110	8		4NCR 120 030 130	12 X R3	26	130	12	
4NCR 080 020 070	8 X R2	16	70	8		4NCR 120 035 110	12 X R3.5	26	110	12	
4NCR 080 020 090	8 X R2	19	90	8		4NCR 120 040 110	12 X R4	26	110	12	
4NCR 080 020 110	8 X R2	19	110	8		New 4NCR 140 005 110	14 X R0.5	30	110	14	
4NCR 080 025 090	8 X R2.5	19	90	8		New 4NCR 140 010 110	14 X R1	30	110	14	
4NCR 100 001 075	10 X R0.1	19	75	10		New 4NCR 140 020 110	14 X R2	30	110	14	
4NCR 100 001 100	10 X R0.1	22	100	10		4NCR 160 005 110	16 X R0.5	32	110	16	
4NCR 100 002 075	10 X R0.2	19	75	10		4NCR 160 005 160	16 X R0.5	32	160	16	
4NCR 100 002 100	10 X R0.2	22	100	10		4NCR 160 010 110	16 X R1	32	110	16	
4NCR 100 002 120	10 X R0.2	22	120	10		4NCR 160 010 160	16 X R1	32	160	16	
4NCR 100 003 075	10 X R0.3	19	75	10		4NCR 160 015 110	16 X R1.5	32	110	16	
4NCR 100 003 100	10 X R0.3	22	100	10		4NCR 160 020 110	16 X R2	32	110	16	
4NCR 100 005 075	10 X R0.5	19	75	10		4NCR 160 030 110	16 X R3	32	110	16	
4NCR 100 005 100	10 X R0.5	22	100	10		4NCR 200 005 160	20 X R0.5	38	160	20	
4NCR 100 005 120	10 X R0.5	22	120	10		4NCR 200 010 160	20 X R1	38	160	20	
4NCR 100 010 075	10 X R1	19	75	10		4NCR 200 015 160	20 X R1.5	38	160	20	
4NCR 100 010 100	10 X R1	22	100	10		4NCR 200 020 160	20 X R2	38	160	20	
4NCR 100 010 120	10 X R1	22	120	10							
4NCR 100 015 075	10 X R1.5	19	75	10							
4NCR 100 015 100	10 X R1.5	22	100	10							
4NCR 100 015 120	10 X R1.5	22	120	10							
4NCR 100 020 075	10 X R2	19	75	10							
4NCR 100 020 100	10 X R2	22	100	10							
4NCR 100 020 120	10 X R2	22	120	10							
4NCR 100 025 075	10 X R2.5	19	75	10							
4NCR 100 025 100	10 X R2.5	22	100	10							
4NCR 100 025 120	10 X R2.5	22	120	10							
4NCR 100 030 100	10 X R3	22	100	10							
4NCR 120 002 080	12 X R0.2	22	80	12							
4NCR 120 002 110	12 X R0.2	26	110	12							
4NCR 120 002 130	12 X R0.2	26	130	12							
4NCR 120 003 080	12 X R0.3	22	80	12							
4NCR 120 003 110	12 X R0.3	26	110	12							
4NCR 120 005 080	12 X R0.5	22	80	12							
4NCR 120 005 110	12 X R0.5	26	110	12							
4NCR 120 005 130	12 X R0.5	26	130	12							
4NCR 120 010 080	12 X R1	22	80	12							
4NCR 120 010 110	12 X R1	26	110	12							
4NCR 120 010 130	12 X R1	26	130	12							
4NCR 120 015 080	12 X R1.5	22	80	12							
4NCR 120 015 110	12 X R1.5	26	110	12							
4NCR 120 015 130	12 X R1.5	26	130	12							
4NCR 120 020 080	12 X R2	22	80	12							
4NCR 120 020 110	12 X R2	26	110	12							
4NCR 120 020 130	12 X R2	26	130	12							
4NCR 120 025 080	12 X R2.5	22	80	12							



- **Fresa per acciai bonificati e temprati fino a HRc62**
- Ottima resistenza all'usura grazie al nuovo rivestimento PVD a base Si.
- Elevata tolleranza del filo tagliente.
- Progettata per ridurre scheggiature grazie allo spigolo raggiato.
- Elica a 45° progettata per alte velocità ed avanzamenti.
- Prestazioni eccellenti in alta velocità garantite dal metallo duro Ultra Micrograna (0,2 µm).
- **Fraise pour aciers alliés et trempés jusqu'à 62HRc.**
- Excellent contre l'usure rapide grâce au revêtement PVD à base de Si.
- Tolérances élevées des arête de coupe.
- Prêvu pour réduire l'usure grâce aux rayons de coupe.
- Hélice a 45° permet vitesses importantes et avances importantes.
- Performances excellentes à vitesse de coupe élevées.
- Carbure Submicrograin 0,2 µm.



R0.05 ~ 0.5

R1 ~ 1.5

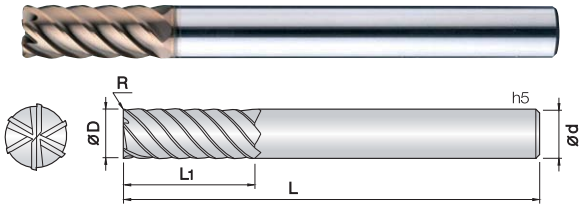
R2 ~ 5

List. p.92

d	Tolleranza/Tolérance
Ø 1 ~ 4	+0 ~ -0.01 mm
Ø 6 ~ 12	-0.005 ~ -0.015 mm
Ø 16 ~ 20	-0.01 ~ -0.02 mm

Unità: mm

Numero d'Ordine Reference	D x R	L1	L	d	Numero d'Ordine Reference	D x R	L1	L	d
4CRL 010 0005 S06	1 X R0.05	2	50	6	4CRL 100 003 S10	10 X R0.3	20	100	10
4CRL 010 001 S06	1 X R0.1	2	50	6	4CRL 100 005 S10	10 X R0.5	20	100	10
4CRL 010 002 S06	1 X R0.2	2	50	6	4CRL 100 010 S10	10 X R1	20	100	10
4CRL 010 003 S06	1 X R0.3	2	50	6	4CRL 100 015 S10	10 X R1.5	20	100	10
4CRL 012 0005 S06	1.2 X R0.05	2.5	50	6	4CRL 100 020 S10	10 X R2	20	100	10
4CRL 012 001 S06	1.2 X R0.1	2.5	50	6	4CRL 120 003 S12	12 X R0.3	24	110	12
4CRL 012 002 S06	1.2 X R0.2	2.5	50	6	4CRL 120 005 S12	12 X R0.5	24	110	12
4CRL 012 003 S06	1.2 X R0.3	2.5	50	6	4CRL 120 010 S12	12 X R1	24	110	12
4CRL 015 0005 S06	1.5 X R0.05	3	50	6	4CRL 120 015 S12	12 X R1.5	24	110	12
4CRL 015 001 S06	1.5 X R0.1	3	50	6	4CRL 120 020 S12	12 X R2	24	110	12
4CRL 015 002 S06	1.5 X R0.2	3	50	6	4CRL 120 030 S12	12 X R3	24	110	12
4CRL 015 003 S06	1.5 X R0.3	3	50	6	4CRL 160 005 S16	16 X R0.5	32	120	16
4CRL 015 005 S06	1.5 X R0.5	3	50	6	4CRL 160 010 S16	16 X R1	32	120	16
4CRL 020 001 S06	2 X R0.1	5	50	6	4CRL 160 020 S16	16 X R2	32	120	16
4CRL 020 002 S06	2 X R0.2	5	50	6	4CRL 160 030 S16	16 X R3	32	120	16
4CRL 020 003 S06	2 X R0.3	5	50	6	4CRL 200 005 S20	20 X R0.5	38	130	20
4CRL 020 005 S06	2 X R0.5	5	50	6	4CRL 200 010 S20	20 X R1	38	130	20
4CRL 025 001 S06	2.5 X R0.1	6	60	6	4CRL 200 020 S20	20 X R2	38	130	20
4CRL 025 002 S06	2.5 X R0.2	6	60	6	4CRL 200 030 S20	20 X R3	38	130	20
4CRL 025 003 S06	2.5 X R0.3	6	60	6	4CRL 200 040 S20	20 X R4	38	130	20
4CRL 025 005 S06	2.5 X R0.5	6	60	6	4CRL 200 050 S20	20 X R5	38	130	20
4CRL 030 001 S06	3 X R0.1	6	70	6					
4CRL 030 002 S06	3 X R0.2	6	70	6					
4CRL 030 003 S06	3 X R0.3	6	70	6					
4CRL 030 005 S06	3 X R0.5	6	70	6					
4CRL 030 010 S06	3 X R1	6	70	6					
4CRL 040 001 S06	4 X R0.1	8	70	6					
4CRL 040 002 S06	4 X R0.2	8	70	6					
4CRL 040 003 S06	4 X R0.3	8	70	6					
4CRL 040 005 S06	4 X R0.5	8	70	6					
4CRL 040 010 S06	4 X R1	8	70	6					
New 4CRL 050 001 S06	5 X R0.1	10	80	6					
New 4CRL 050 002 S06	5 X R0.2	10	80	6					
New 4CRL 050 003 S06	5 X R0.3	10	80	6					
New 4CRL 050 005 S06	5 X R0.5	10	80	6					
New 4CRL 050 010 S06	5 X R1	10	80	6					
4CRL 060 001 S06	6 X R0.1	12	90	6					
4CRL 060 002 S06	6 X R0.2	12	90	6					
4CRL 060 003 S06	6 X R0.3	12	90	6					
4CRL 060 005 S06	6 X R0.5	12	90	6					
4CRL 060 010 S06	6 X R1	12	90	6					
4CRL 060 015 S06	6 X R1.5	12	90	6					
4CRL 060 020 S06	6 X R2	12	90	6					
4CRL 080 002 S08	8 X R0.2	16	90	8					
4CRL 080 003 S08	8 X R0.3	16	90	8					
4CRL 080 005 S08	8 X R0.5	16	90	8					
4CRL 080 010 S08	8 X R1	16	90	8					
4CRL 080 015 S08	8 X R1.5	16	90	8					
4CRL 080 020 S08	8 X R2	16	90	8					
4CRL 100 002 S10	10 X R0.2	20	100	10					



- **Fresa per acciai bonificati e temprati fino a HRC62**
- Ottima resistenza all'usura grazie al nuovo rivestimento PVD a base Si.
- Elica a 45° progettata per alte velocità ed avanzamenti.
- Il nuovo profilo migliora la resistenza all'usura e permette eccellenti finiture in svariate applicazioni.
- Prestazioni eccellenti in alta velocità garantite dal metallo duro Ultra Micrograna (0,2 µm).
- **Fraise pour aciers alliés et trempés jusqu'à 62HRC.**
- Excellent contre l'usure rapide grâce au revêtement PVD à base de Si.
- Tolérances élevées des arête de coupe.
- Prêvu pour réduire l'usure grâce aux rayons de coupe.
- Hélice a 45° permet vitesses importantes et avances importantes.
- Performances excellentes à vitesse de coupe élevées.
- Carbure Submicrograin 0,2 µm.



d	Tolleranza/Tolérance
ø 5	+0 ~ -0.01 mm
ø 6 ~ 12	-0.005 ~ -0.015 mm
ø 16	-0.01 ~ -0.02 mm

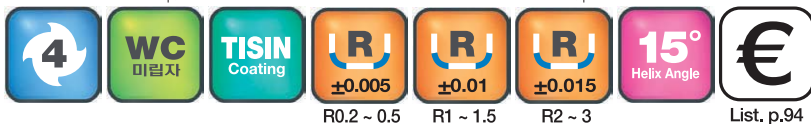
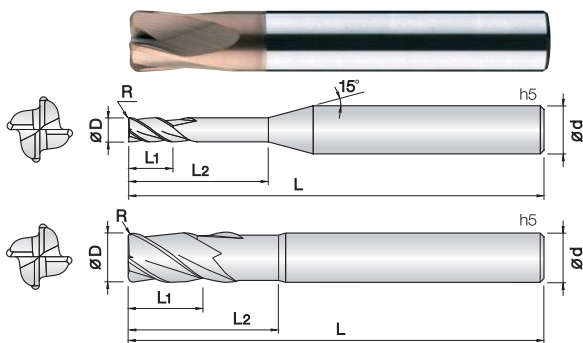
List. p.93

Unità: mm

Numero d'Ordine Reference	D x R	L1	L	d	Numero d'Ordine Reference	D x R	L1	L	d
6CRL 030 001 060	3 X R0.1	7.5	60	6					
6CRL 030 002 060	3 X R0.2	7.5	60	6					
6CRL 030 003 060	3 X R0.3	7.5	60	6					
6CRL 030 005 060	3 X R0.5	7.5	60	6					
6CRL 030 010 060	3 X R1	7.5	60	6					
6CRL 040 001 060	4 X R0.1	10	60	6					
6CRL 040 002 060	4 X R0.2	10	60	6					
6CRL 040 003 060	4 X R0.3	10	60	6					
6CRL 040 005 060	4 X R0.5	10	60	6					
6CRL 040 010 060	4 X R1	10	60	6					
6CRL 050 002 060	5 X R0.2	13	60	6					
6CRL 050 003 060	5 X R0.3	13	60	6					
6CRL 050 005 060	5 X R0.5	13	60	6					
6CRL 050 010 060	5 X R1	13	60	6					
6CRL 060 001 060	6 X R0.1	15	60	6					
6CRL 060 002 060	6 X R0.2	15	60	6					
6CRL 060 002 080	6 X R0.2	15	80	6					
6CRL 060 003 060	6 X R0.3	15	60	6					
6CRL 060 003 080	6 X R0.3	15	80	6					
6CRL 060 005 060	6 X R0.5	15	60	6					
6CRL 060 005 080	6 X R0.5	15	80	6					
6CRL 060 010 060	6 X R1	15	60	6					
6CRL 060 010 080	6 X R1	15	80	6					
6CRL 080 002 070	8 X R0.2	20	70	8					
6CRL 080 003 070	8 X R0.3	20	70	8					
6CRL 080 003 090	8 X R0.3	20	90	8					
6CRL 080 005 070	8 X R0.5	20	70	8					
6CRL 080 005 090	8 X R0.5	20	90	8					
6CRL 080 010 070	8 X R1	20	70	8					
6CRL 080 010 090	8 X R1	20	90	8					
6CRL 080 015 070	8 X R1.5	20	70	8					
6CRL 100 002 075	10 X R0.2	20	75	10					
6CRL 100 003 075	10 X R0.3	25	75	10					
6CRL 100 003 100	10 X R0.3	25	100	10					
6CRL 100 005 075	10 X R0.5	25	75	10					
6CRL 100 005 100	10 X R0.5	25	100	10					
6CRL 100 010 075	10 X R1	25	75	10					
6CRL 100 010 100	10 X R1	25	100	10					
6CRL 100 020 075	10 X R2	25	75	10					
6CRL 120 002 080	12 X R0.2	25	80	12					
6CRL 120 003 080	12 X R0.3	30	80	12					
6CRL 120 003 110	12 X R0.3	30	110	12					
6CRL 120 005 080	12 X R0.5	30	80	12					
6CRL 120 005 110	12 X R0.5	30	110	12					
6CRL 120 010 080	12 X R1	30	80	12					
6CRL 120 010 110	12 X R1	30	110	12					
6CRL 120 020 080	12 X R2	30	80	12					
6CRL 160 005 110	16 X R0.5	50	110	16					
6CRL 160 010 110	16 X R1	50	110	16					
6CRL 160 020 110	16 X R2	50	110	16					



# 4RCU *Fraise Torique 4 Coupes pour Grande Avance* *Fresa Torica 4 Tagli per Alti Avanzamenti*



R0.2 ~ 0.5

R1 ~ 1.5

R2 ~ 3

List. p.94

- **Fresa per acciai bonificati e temprati fino a HRc62**
- Ottima resistenza all'usura grazie al nuovo rivestimento PVD a base Si.
- Progettata per utilizzo con alti avanzamenti.
- Indicata per lavorazioni gravose e di sgrossatura.
- Riduzioni di sheggiature ad alti avanzamenti garantite dal metallo duro Ultra Micrograna (0,2 µm).
- **Fraise pour aciers alliés et trempés jusqu'à 62HRc.**
- *Excellent contre l'usure rapide grâce au revêtement PVD à base de Si.*
- *Coupe prévu pour l'usinage grande avance.*
- *Coupe prévu pour l'usinage dans des conditions difficiles et d'ébauche.*
- *Réduction d'usure à grande avance.*
- *Carbure Submicrograin 0,2 µm.*

d	Tolleranza/Tolérance
Ø 1 ~ 5	+0 ~ -0.01 mm
Ø 6 ~ 12	-0.005 ~ -0.015 mm
Ø 16	-0.01 ~ -0.02 mm

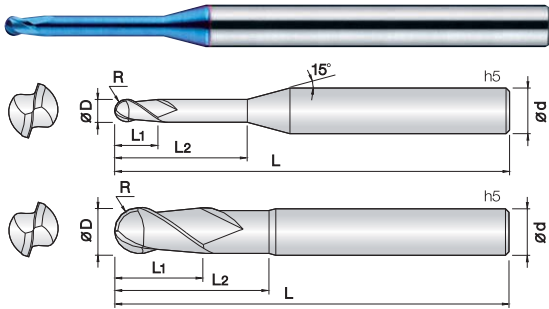
Numero d'Ordine Reference	D x R	L1	L2	L	d	Numero d'Ordine Reference	D x R	L1	L2	L	d
4RCU 010 002 025	1 X R0.2	1	2.5	50	4						
4RCU 015 005 040	1.5 X R0.5	1.5	4	50	4						
4RCU 020 005 060	2 X R0.5	2	6	50	6						
4RCU 030 005 080	3 X R0.5	3	8	50	6						
4RCU 040 005 120	4 X R0.5	4	12	60	6						
4RCU 040 005 160	4 X R0.5	4	16	60	6						
4RCU 040 010 120	4 X R1	4	12	60	6						
4RCU 040 010 160	4 X R1	4	16	60	6						
4RCU 050 005 150	5 X R0.5	5	15	60	6						
4RCU 050 010 150	5 X R1	5	15	60	6						
4RCU 060 003 150	6 X R0.3	6	15	60	6						
4RCU 060 005 150	6 X R0.5	6	15	60	6						
4RCU 060 010 150	6 X R1	6	15	60	6						
4RCU 060 015 150	6 X R1.5	6	15	60	6						
4RCU 080 003 160	8 X R0.3	8	16	60	8						
4RCU 080 005 160	8 X R0.5	8	16	60	8						
4RCU 080 005 200	8 X R0.5	8	20	80	8						
4RCU 080 005 300	8 X R0.5	8	30	110	8						
4RCU 080 010 160	8 X R1	8	16	60	8						
4RCU 080 010 200	8 X R1	8	20	80	8						
4RCU 080 010 300	8 X R1	8	30	110	8						
4RCU 080 020 160	8 X R2	8	16	60	8						
4RCU 080 020 200	8 X R2	8	20	80	8						
4RCU 080 020 300	8 X R2	8	30	110	8						
4RCU 100 003 200	10 X R0.3	10	20	70	10						
4RCU 100 005 200	10 X R0.5	10	20	70	10						
4RCU 100 005 250	10 X R0.5	10	25	90	10						
4RCU 100 005 300	10 X R0.5	10	30	120	10						
4RCU 100 010 200	10 X R1	10	20	70	10						
4RCU 100 010 250	10 X R1	10	25	90	10						
4RCU 100 010 300	10 X R1	10	30	120	10						
4RCU 100 020 200	10 X R2	10	20	70	10						
4RCU 100 020 250	10 X R2	10	25	90	10						
4RCU 100 020 300	10 X R2	10	30	120	10						
4RCU 120 005 250	12 X R0.5	12	25	80	12						
4RCU 120 005 300	12 X R0.5	12	30	100	12						
4RCU 120 005 350	12 X R0.5	12	35	130	12						
4RCU 120 010 250	12 X R1	12	25	80	12						
4RCU 120 010 300	12 X R1	12	30	100	12						
4RCU 120 010 350	12 X R1	12	35	130	12						
4RCU 120 020 250	12 X R2	12	25	80	12						
4RCU 120 020 300	12 X R2	12	30	100	12						
4RCU 120 020 350	12 X R2	12	35	130	12						
4RCU 120 030 250	12 X R3	12	25	80	12						
4RCU 160 010 300	16 X R1	16	30	110	16						
4RCU 160 010 400	16 X R1	16	40	160	16						
4RCU 160 020 300	16 X R2	16	30	110	16						
4RCU 160 020 400	16 X R2	16	40	160	16						







# 2HRBE *Fraise Hémisphérique 2 Coupes pour Rainurage* *Fresa Sferica 2 Tagli Scaricata per Nervature*



- Fresa per un'ampia gamma di materiali (~HRc56), acciai al carbonio, acciai da stampi, acciai bonificati.
- Buona resistenza all'usura grazie al rivestimento a base Si.
- Geometria sviluppata per vari tipi di impiego.
- Riduzione di scheggiature grazie all'elevata resistenza alla rottura trasversale (TRS) e della micrograna impiegata (0,5 µm).
- **Fraise pour aciers doux, alliés et trempés jusqu'à 56HRc.**
- *Excellent contre l'usure rapide grâce au revêtement à base de Si.*
- *Tolérance élevée des arêtes de coupe.*
- *Prévention de l'usure de l'arête de coupe grâce à l'haute TRS et au carbure micrograin 0,5 µm.*



d	Tolleranza/Tolérance
ø0.2 ~ 5	+0 ~ -0.01 mm
ø6 ~ 12	-0.005 ~ -0.015 mm

Numero d'Ordine Reference	R x D	L1	L2	L	d	Numero d'Ordine Reference	R x D	L1	L2	L	d
2HRBE 002 005 S04	0.1R X 0.2	0.2	0.5	40	4	2HRBE 009 060 S04	0.45R X 0.9	0.9	6	45	4
2HRBE 002 010 S04	0.1R X 0.2	0.2	1	40	4	2HRBE 009 080 S04	0.45R X 0.9	0.9	8	45	4
2HRBE 002 015 S04	0.1R X 0.2	0.2	1.5	40	4	2HRBE 009 100 S04	0.45R X 0.9	0.9	10	50	4
2HRBE 002 020 S04	0.1R X 0.2	0.2	2	40	4	2HRBE 010 020 S04	0.5R X 1	1	2	45	4
2HRBE 003 010 S04	0.15R X 0.3	0.3	1	40	4	2HRBE 010 030 S04	0.5R X 1	1	3	45	4
2HRBE 003 015 S04	0.15R X 0.3	0.3	1.5	40	4	2HRBE 010 040 S04	0.5R X 1	1	4	45	4
2HRBE 003 020 S04	0.15R X 0.3	0.3	2	40	4	2HRBE 010 050 S04	0.5R X 1	1	5	45	4
2HRBE 003 030 S04	0.15R X 0.3	0.3	3	40	4	2HRBE 010 060 S04	0.5R X 1	1	6	45	4
2HRBE 003 040 S04	0.15R X 0.3	0.3	4	40	4	2HRBE 010 080 S04	0.5R X 1	1	8	45	4
2HRBE 004 010 S04	0.2R X 0.4	0.4	1	40	4	2HRBE 010 100 S04	0.5R X 1	1	10	50	4
2HRBE 004 020 S04	0.2R X 0.4	0.4	2	40	4	2HRBE 010 120 S04	0.5R X 1	1	12	50	4
2HRBE 004 030 S04	0.2R X 0.4	0.4	3	40	4	2HRBE 010 140 S04	0.5R X 1	1	14	50	4
2HRBE 004 040 S04	0.2R X 0.4	0.4	4	40	4	2HRBE 010 160 S04	0.5R X 1	1	16	50	4
2HRBE 004 050 S04	0.2R X 0.4	0.4	5	40	4	2HRBE 010 180 S04	0.5R X 1	1	18	50	4
2HRBE 004 060 S04	0.2R X 0.4	0.4	6	40	4	2HRBE 010 200 S04	0.5R X 1	1	20	50	4
2HRBE 004 080 S04	0.2R X 0.4	0.4	8	40	4	2HRBE 010 220 S04	0.5R X 1	1	22	60	4
2HRBE 005 010 S04	0.25R X 0.5	0.5	1	45	4	2HRBE 010 250 S04	0.5R X 1	1	25	60	4
2HRBE 005 020 S04	0.25R X 0.5	0.5	2	45	4	2HRBE 012 040 S04	0.6R X 1.2	1.2	4	45	4
2HRBE 005 030 S04	0.25R X 0.5	0.5	3	45	4	2HRBE 012 060 S04	0.6R X 1.2	1.2	6	45	4
2HRBE 005 040 S04	0.25R X 0.5	0.5	4	45	4	2HRBE 012 080 S04	0.6R X 1.2	1.2	8	45	4
2HRBE 005 050 S04	0.25R X 0.5	0.5	5	45	4	2HRBE 012 100 S04	0.6R X 1.2	1.2	10	50	4
2HRBE 005 060 S04	0.25R X 0.5	0.5	6	45	4	2HRBE 012 120 S04	0.6R X 1.2	1.2	12	50	4
2HRBE 005 080 S04	0.25R X 0.5	0.5	8	45	4	2HRBE 012 160 S04	0.6R X 1.2	1.2	16	50	4
2HRBE 005 100 S04	0.25R X 0.5	0.5	10	45	4	2HRBE 012 200 S04	0.6R X 1.2	1.2	20	50	4
2HRBE 005 120 S04	0.25R X 0.5	0.5	12	45	4	2HRBE 012 240 S04	0.6R X 1.2	1.2	24	60	4
2HRBE 006 010 S04	0.3R X 0.6	0.6	1	45	4	2HRBE 014 060 S04	0.7R X 1.4	1.4	6	45	4
2HRBE 006 020 S04	0.3R X 0.6	0.6	2	45	4	2HRBE 014 080 S04	0.7R X 1.4	1.4	8	45	4
2HRBE 006 030 S04	0.3R X 0.6	0.6	3	45	4	2HRBE 014 120 S04	0.7R X 1.4	1.4	12	50	4
2HRBE 006 040 S04	0.3R X 0.6	0.6	4	45	4	2HRBE 014 160 S04	0.7R X 1.4	1.4	16	50	4
2HRBE 006 050 S04	0.3R X 0.6	0.6	5	45	4	2HRBE 015 030 S04	0.75R X 1.5	1.5	3	45	4
2HRBE 006 060 S04	0.3R X 0.6	0.6	6	45	4	2HRBE 015 040 S04	0.75R X 1.5	1.5	4	45	4
2HRBE 006 080 S04	0.3R X 0.6	0.6	8	45	4	2HRBE 015 060 S04	0.75R X 1.5	1.5	6	45	4
2HRBE 006 100 S04	0.3R X 0.6	0.6	10	45	4	2HRBE 015 080 S04	0.75R X 1.5	1.5	8	45	4
2HRBE 006 120 S04	0.3R X 0.6	0.6	12	45	4	2HRBE 015 100 S04	0.75R X 1.5	1.5	10	50	4
2HRBE 006 140 S04	0.3R X 0.6	0.6	14	45	4	2HRBE 015 120 S04	0.75R X 1.5	1.5	12	50	4
2HRBE 007 020 S04	0.35R X 0.7	0.7	2	45	4	2HRBE 015 140 S04	0.75R X 1.5	1.5	14	50	4
2HRBE 007 040 S04	0.35R X 0.7	0.7	4	45	4	2HRBE 015 160 S04	0.75R X 1.5	1.5	16	50	4
2HRBE 007 060 S04	0.35R X 0.7	0.7	6	45	4	2HRBE 015 180 S04	0.75R X 1.5	1.5	18	50	4
2HRBE 007 080 S04	0.35R X 0.7	0.7	8	45	4	2HRBE 015 200 S04	0.75R X 1.5	1.5	20	50	4
2HRBE 007 100 S04	0.35R X 0.7	0.7	10	45	4	2HRBE 015 220 S04	0.75R X 1.5	1.5	22	60	4
2HRBE 007 120 S04	0.35R X 0.7	0.7	12	45	4	2HRBE 015 250 S04	0.75R X 1.5	1.5	25	60	4
2HRBE 008 020 S04	0.4R X 0.8	0.8	2	45	4	2HRBE 015 300 S04	0.75R X 1.5	1.5	30	70	4
2HRBE 008 030 S04	0.4R X 0.8	0.8	3	45	4	2HRBE 016 060 S04	0.8R X 1.6	1.6	6	45	4
2HRBE 008 040 S04	0.4R X 0.8	0.8	4	45	4	2HRBE 016 080 S04	0.8R X 1.6	1.6	8	45	4
2HRBE 008 050 S04	0.4R X 0.8	0.8	5	45	4	2HRBE 016 120 S04	0.8R X 1.6	1.6	12	50	4
2HRBE 008 060 S04	0.4R X 0.8	0.8	6	45	4	2HRBE 016 160 S04	0.8R X 1.6	1.6	16	50	4
2HRBE 008 080 S04	0.4R X 0.8	0.8	8	45	4	2HRBE 016 200 S04	0.8R X 1.6	1.6	20	50	4
2HRBE 008 100 S04	0.4R X 0.8	0.8	10	45	4	2HRBE 018 060 S04	0.9R X 1.8	1.8	6	45	4
2HRBE 008 120 S04	0.4R X 0.8	0.8	12	45	4	2HRBE 018 080 S04	0.9R X 1.8	1.8	8	45	4
2HRBE 009 040 S04	0.45R X 0.9	0.9	4	45	4	2HRBE 018 120 S04	0.9R X 1.8	1.8	12	50	4

Unità: mm

Numero d'Ordine Reference	R x D	L1	L2	L	d		Numero d'Ordine Reference	R x D	L1	L2	L	d	
2HRBE 018 160 S04	0.9R X 1.8	1.8	16	50	4		2HRBE 100 300 070	5R X 10	16	30	70	10	
2HRBE 018 200 S04	0.9R X 1.8	1.8	20	50	4		2HRBE 120 300 075	6R X 12	18	30	75	12	
2HRBE 020 040 S04	1R X 2	2	4	45	4								
2HRBE 020 060 S04	1R X 2	2	6	45	4								
2HRBE 020 080 S04	1R X 2	2	8	45	4								
2HRBE 020 100 S04	1R X 2	2	10	50	4								
2HRBE 020 120 S04	1R X 2	2	12	50	4								
2HRBE 020 140 S04	1R X 2	2	14	50	4								
2HRBE 020 160 S04	1R X 2	2	16	50	4								
2HRBE 020 180 S04	1R X 2	2	18	50	4								
2HRBE 020 200 S04	1R X 2	2	20	50	4								
2HRBE 020 220 S04	1R X 2	2	22	60	4								
2HRBE 020 250 S04	1R X 2	2	25	60	4								
2HRBE 020 300 S04	1R X 2	2	30	60	4								
2HRBE 025 080 S04	1.25R X 2.5	2.5	8	45	4								
2HRBE 025 100 S04	1.25R X 2.5	2.5	10	50	4								
2HRBE 025 120 S04	1.25R X 2.5	2.5	12	50	4								
2HRBE 025 160 S04	1.25R X 2.5	2.5	16	50	4								
2HRBE 025 200 S04	1.25R X 2.5	2.5	20	60	4								
2HRBE 025 250 S04	1.25R X 2.5	2.5	25	60	4								
2HRBE 025 300 S04	1.25R X 2.5	2.5	30	70	4								
2HRBE 030 060 S06	1.5R X 3	3	6	50	6								
2HRBE 030 080 S06	1.5R X 3	3	8	50	6								
2HRBE 030 100 S06	1.5R X 3	3	10	50	6								
2HRBE 030 120 S06	1.5R X 3	3	12	50	6								
2HRBE 030 160 S06	1.5R X 3	3	16	60	6								
2HRBE 030 200 S06	1.5R X 3	3	20	60	6								
2HRBE 030 250 S06	1.5R X 3	3	25	65	6								
2HRBE 030 300 S06	1.5R X 3	3	30	70	6								
2HRBE 030 350 S06	1.5R X 3	3	35	75	6								
2HRBE 030 400 S06	1.5R X 3	3	40	80	6								
2HRBE 030 450 S06	1.5R X 3	3	45	90	6								
2HRBE 040 080 S06	2R X 4	4	8	50	6								
2HRBE 040 100 S06	2R X 4	4	10	50	6								
2HRBE 040 120 S06	2R X 4	4	12	50	6								
2HRBE 040 160 S06	2R X 4	4	16	60	6								
2HRBE 040 200 S06	2R X 4	4	20	60	6								
2HRBE 040 250 S06	2R X 4	4	25	65	6								
2HRBE 040 300 S06	2R X 4	4	30	70	6								
2HRBE 040 350 S06	2R X 4	4	35	75	6								
2HRBE 040 400 S06	2R X 4	4	40	80	6								
2HRBE 040 450 S06	2R X 4	4	45	90	6								
2HRBE 050 160 S06	2.5R X 5	6	16	60	6								
2HRBE 050 200 S06	2.5R X 5	6	20	60	6								
2HRBE 050 250 S06	2.5R X 5	6	25	70	6								
2HRBE 050 300 S06	2.5R X 5	6	30	75	6								
2HRBE 050 400 S06	2.5R X 5	6	40	80	6								
2HRBE 050 500 S06	2.5R X 5	6	50	90	6								
2HRBE 060 150 S06	3R X 6	10	15	55	6								
2HRBE 080 250 060	4R X 8	12	25	60	8								





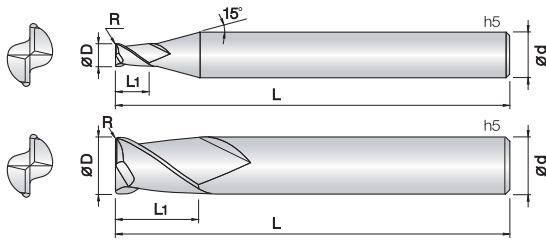




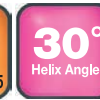








- Fresa per un'ampia gamma di materiali (~HRc56), acciai al carbonio, acciai da stampi, acciai bonificati.
- Buona resistenza all'usura grazie al rivestimento a base Si.
- Geometria sviluppata per vari tipi di impiego.
- Ampia gamma di raggi e lunghezze per soddisfare varie applicazioni.
- Riduzione di scheggiature grazie all'elevata resistenza alla rottura trasversale (TRS) e della micrograna impiegata (0,5 µm).
- **Fraise pour aciers doux, alliés et trempés jusqu'à 56HRc.**
- Excellent contre l'usure rapide grâce au revêtement à base de Si.
- Prévu pour réduire l'usure.
- Différents rayons et longueurs pour satisfaire plusieurs applications.
- Prévention de l'usure de l'arête de coupe grâce à l'haute TRS et au carbure micrograin 0,5 µm.



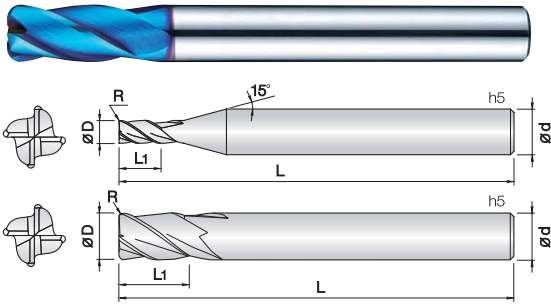
List. p.101

d	Tolleranza/Tolérance
ø1 ~ 5	+0 ~ -0.01mm
ø6 ~ 12	-0.005 ~ -0.015mm

Unità: mm

Numero d'Ordine Reference	D x R	L1	L	d	Numero d'Ordine Reference	D x R	L1	L	d
2NCRE 010 001 S04	1 X R0.1	3	50	4	2NCRE 120 010 110	12 X R1	26	110	12
2NCRE 010 002 S04	1 X R0.2	3	50	4	2NCRE 120 020 110	12 X R2	26	110	12
2NCRE 010 003 S04	1 X R0.3	3	50	4					
New 2NCRE 012 001 S04	1.2 X R0.1	4	50	4					
New 2NCRE 012 002 S04	1.2 X R0.2	4	50	4					
New 2NCRE 012 003 S04	1.2 X R0.3	4	50	4					
2NCRE 015 001 S04	1.5 X R0.1	4	50	4					
2NCRE 015 002 S04	1.5 X R0.2	4	50	4					
2NCRE 015 003 S04	1.5 X R0.3	4	50	4					
2NCRE 015 005 S04	1.5 X R0.5	4	50	4					
2NCRE 020 001 S04	2 X R0.1	6	50	4					
2NCRE 020 002 S04	2 X R0.2	6	50	4					
2NCRE 020 003 S04	2 X R0.3	6	50	4					
2NCRE 020 005 S04	2 X R0.5	6	50	4					
2NCRE 025 001 S04	2.5 X R0.1	6	50	4					
2NCRE 025 002 S04	2.5 X R0.2	6	50	4					
2NCRE 025 003 S04	2.5 X R0.3	6	50	4					
2NCRE 025 005 S04	2.5 X R0.5	6	50	4					
2NCRE 030 001 S06	3 X R0.1	8	60	6					
2NCRE 030 002 S06	3 X R0.2	8	60	6					
2NCRE 030 003 S06	3 X R0.3	8	60	6					
2NCRE 030 005 S06	3 X R0.5	8	60	6					
2NCRE 030 010 S06	3 X R1	8	60	6					
2NCRE 040 001 S04	4 X R0.1	10	50	4					
2NCRE 040 001 S06	4 X R0.1	10	70	6					
2NCRE 040 002 S04	4 X R0.2	10	50	4					
2NCRE 040 002 S06	4 X R0.2	10	70	6					
2NCRE 040 003 S04	4 X R0.3	10	50	4					
2NCRE 040 003 S06	4 X R0.3	10	70	6					
2NCRE 040 005 S04	4 X R0.5	10	50	4					
2NCRE 040 005 S06	4 X R0.5	10	70	6					
2NCRE 040 010 S04	4 X R1	10	50	4					
2NCRE 040 010 S06	4 X R1	10	70	6					
2NCRE 050 001 S06	5 X R0.1	13	75	6					
2NCRE 050 002 S06	5 X R0.2	13	75	6					
2NCRE 050 003 S06	5 X R0.3	13	75	6					
2NCRE 050 005 S06	5 X R0.5	13	75	6					
2NCRE 050 010 S06	5 X R1	13	75	6					
2NCRE 060 002 080	6 X R0.2	13	80	6					
2NCRE 060 003 080	6 X R0.3	13	80	6					
2NCRE 060 005 080	6 X R0.5	13	80	6					
2NCRE 060 010 080	6 X R1	13	80	6					
2NCRE 080 003 090	8 X R0.3	19	90	8					
2NCRE 080 005 090	8 X R0.5	19	90	8					
2NCRE 080 010 090	8 X R1	19	90	8					
2NCRE 100 003 100	10 X R0.3	22	100	10					
2NCRE 100 005 100	10 X R0.5	22	100	10					
2NCRE 100 010 100	10 X R1	22	100	10					
2NCRE 120 003 110	12 X R0.3	26	110	12					
2NCRE 120 005 110	12 X R0.5	26	110	12					

# 4NCRE *Fraise Torique 4 Coupes Standard pour Ebauche* *Fresa Torica 4 Tagli per Lavorazione Gravosa*



- **Fresa per un'ampia gamma di materiali (~HRc56), acciai al carbonio, acciai da stampi, acciai bonificati.**
- Buona resistenza all'usura grazie al rivestimento a base Si.
- Geometria sviluppata per vari tipi di impiego.
- Ampia gamma di raggi e lunghezze per soddisfare varie applicazioni.
- Riduzione di scheggiature grazie all'elevata resistenza alla rottura trasversale (TRS) e della micrograna impiegata (0,5 µm).
- **Fraise pour aciers doux, alliés et trempés jusqu'à 56HRc.**
- *Excellent contre l'usure rapide grâce au revêtement à base de Si.*
- *Prévu pour réduire l'usure.*
- *Différents rayons et longueurs pour satisfaire plusieurs applications.*
- *Prévention de l'usure de l'arête de coupe grâce à l'haute TRS et au carbure micrograin 0,5 µm.*

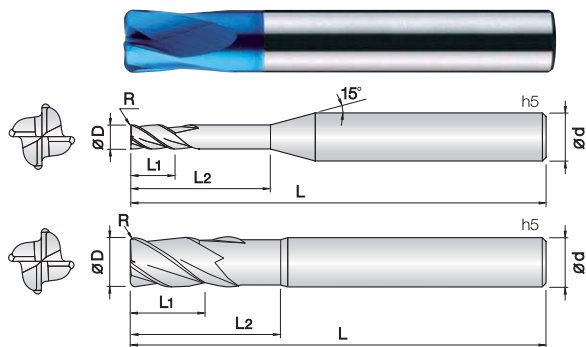
E series



d	Tolleranza/Tolérance
ø1 ~ 5	+0 ~ -0.01mm
ø6 ~ 12	-0.005 ~ -0.015mm

Unità: mm

Numero d'Ordine Reference	D x R	L1	L	d	Numero d'Ordine Reference	D x R	L1	L	d
4NCRE 010 001 S04	1 X R0.1	3	50	4	4NCRE 050 002 S06	5 X R0.2	10	50	6
4NCRE 010 002 S04	1 X R0.2	3	50	4	4NCRE 050 002 075	5 X R0.2	13	75	6
4NCRE 010 003 S04	1 X R0.3	3	50	4	4NCRE 050 003 S06	5 X R0.3	10	50	6
New 4NCRE 012 001 S04	1.2 X R0.1	4	50	4	4NCRE 050 003 075	5 X R0.3	13	75	6
New 4NCRE 012 002 S04	1.2 X R0.2	4	50	4	4NCRE 050 005 S06	5 X R0.5	10	50	6
New 4NCRE 012 003 S04	1.2 X R0.3	4	50	4	4NCRE 050 005 075	5 X R0.5	13	75	6
4NCRE 015 001 S04	1.5 X R0.1	4	50	4	4NCRE 050 010 S06	5 X R1	10	50	6
4NCRE 015 002 S04	1.5 X R0.2	4	50	4	4NCRE 050 010 075	5 X R1	13	75	6
4NCRE 015 003 S04	1.5 X R0.3	4	50	4	4NCRE 060 001 050	6 X R0.1	10	50	6
4NCRE 015 005 S04	1.5 X R0.5	4	50	4	4NCRE 060 001 080	6 X R0.1	13	80	6
4NCRE 020 001 S04	2 X R0.1	6	50	4	4NCRE 060 002 050	6 X R0.2	10	50	6
4NCRE 020 002 S04	2 X R0.2	6	50	4	4NCRE 060 002 080	6 X R0.2	13	80	6
4NCRE 020 003 S04	2 X R0.3	6	50	4	4NCRE 060 003 050	6 X R0.3	10	50	6
4NCRE 020 005 S04	2 X R0.5	6	50	4	4NCRE 060 003 080	6 X R0.3	13	80	6
4NCRE 025 001 S04	2.5 X R0.1	6	50	4	4NCRE 060 005 050	6 X R0.5	10	50	6
4NCRE 025 002 S04	2.5 X R0.2	6	50	4	4NCRE 060 005 080	6 X R0.5	13	80	6
4NCRE 025 003 S04	2.5 X R0.3	6	50	4	4NCRE 060 010 050	6 X R1	10	50	6
4NCRE 025 005 S04	2.5 X R0.5	6	50	4	4NCRE 060 010 080	6 X R1	13	80	6
4NCRE 030 001 S04	3 X R0.1	8	50	4	4NCRE 080 002 060	8 X R0.2	16	60	8
4NCRE 030 001 S06	3 X R0.1	8	50	6	4NCRE 080 002 090	8 X R0.2	19	90	8
4NCRE 030 001 060	3 X R0.1	8	60	6	4NCRE 080 003 060	8 X R0.3	16	60	8
4NCRE 030 002 S04	3 X R0.2	8	50	4	4NCRE 080 003 090	8 X R0.3	19	90	8
4NCRE 030 002 S06	3 X R0.2	8	50	6	4NCRE 080 005 060	8 X R0.5	16	60	8
4NCRE 030 002 060	3 X R0.2	8	60	6	4NCRE 080 005 090	8 X R0.5	19	90	8
4NCRE 030 003 S04	3 X R0.3	8	50	4	4NCRE 080 010 060	8 X R1	16	60	8
4NCRE 030 003 S06	3 X R0.3	8	50	6	4NCRE 080 010 090	8 X R1	19	90	8
4NCRE 030 003 060	3 X R0.3	8	60	6	4NCRE 080 020 060	8 X R2	16	60	8
4NCRE 030 005 S04	3 X R0.5	8	50	4	4NCRE 080 020 090	8 X R2	19	90	8
4NCRE 030 005 S06	3 X R0.5	8	50	6	4NCRE 100 002 075	10 X R0.2	18	75	10
4NCRE 030 005 060	3 X R0.5	8	60	6	4NCRE 100 002 100	10 X R0.2	22	100	10
4NCRE 030 010 S04	3 X R1	8	50	4	4NCRE 100 003 075	10 X R0.3	18	75	10
4NCRE 030 010 S06	3 X R1	8	50	6	4NCRE 100 003 100	10 X R0.3	22	100	10
4NCRE 030 010 060	3 X R1	8	60	6	4NCRE 100 005 075	10 X R0.5	18	75	10
4NCRE 040 001 S04	4 X R0.1	10	50	4	4NCRE 100 005 100	10 X R0.5	22	100	10
4NCRE 040 001 S06	4 X R0.1	10	50	6	4NCRE 100 010 075	10 X R1	18	75	10
4NCRE 040 001 070	4 X R0.1	10	70	6	4NCRE 100 010 100	10 X R1	22	100	10
4NCRE 040 002 S04	4 X R0.2	10	50	4	4NCRE 100 020 075	10 X R2	18	75	10
4NCRE 040 002 S06	4 X R0.2	10	50	6	4NCRE 100 020 100	10 X R2	22	100	10
4NCRE 040 002 070	4 X R0.2	10	70	6	4NCRE 120 002 075	12 X R0.2	22	75	12
4NCRE 040 003 S04	4 X R0.3	10	50	4	4NCRE 120 002 110	12 X R0.2	26	110	12
4NCRE 040 003 S06	4 X R0.3	10	50	6	4NCRE 120 003 075	12 X R0.3	22	75	12
4NCRE 040 003 070	4 X R0.3	10	70	6	4NCRE 120 003 110	12 X R0.3	26	110	12
4NCRE 040 005 S04	4 X R0.5	10	50	4	4NCRE 120 005 075	12 X R0.5	22	75	12
4NCRE 040 005 S06	4 X R0.5	10	50	6	4NCRE 120 005 110	12 X R0.5	26	110	12
4NCRE 040 005 070	4 X R0.5	10	70	6	4NCRE 120 010 075	12 X R1	22	75	12
4NCRE 040 010 S04	4 X R1	10	50	4	4NCRE 120 010 110	12 X R1	26	110	12
4NCRE 040 010 S06	4 X R1	10	50	6	4NCRE 120 020 075	12 X R2	22	75	12
4NCRE 040 010 070	4 X R1	10	70	6	4NCRE 120 020 110	12 X R2	26	110	12
4NCRE 050 001 S06	5 X R0.1	10	50	6					
4NCRE 050 001 075	5 X R0.1	13	75	6					



- Fresa per un'ampia gamma di materiali (~HRc56), acciai al carbonio, acciai da stampi, acciai bonificati.
- Buona resistenza all'usura grazie al rivestimento a base Si.
- Geometria sviluppata per vari tipi di impiego.
- Ampia gamma di raggi e lunghezze per soddisfare varie applicazioni.
- Riduzione di scheggiature grazie all'elevata resistenza alla rottura trasversale (TRS) e della micrograna impiegata (0,5 µm).
- **Fraise pour aciers doux, alliés et trempés jusqu'à 56HRc.**
- Excellent contre l'usure rapide grâce au revêtement à base de Si.
- Prèvu pour réduire l'usure.
- Différents rayons et longueurs pour satisfaire plusieurs applications.
- Prévention de l'usure de l'arête de coupe grâce à l'haute TRS et au carbure micrograin 0,5 µm.



0.2 ~ 0.5R

1 ~ 1.5R

2 ~ 3R

Ø1 ~ Ø5

Ø6 ~ Ø12

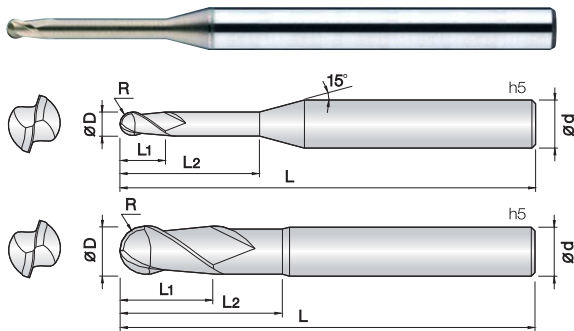
List. p.103

d	Tolleranza/Tolérance
Ø1 ~ 5	+0 ~ -0.01 mm
Ø6 ~ 12	-0.005 ~ -0.015 mm

Unità: mm

Numero d'Ordine Reference	D x R	L1	L2	L	d	Numero d'Ordine Reference	R x D	L1	L2	L	d
4RCUE 010 002 025	1 X R0.2	0.75	2.5	50	4						
4RCUE 015 005 040	1.5 X R0.5	1.2	4	50	4						
4RCUE 020 005 060	2 X R0.5	1.5	6	50	6						
4RCUE 030 005 080	3 X R0.5	2.3	8	50	6						
4RCUE 040 005 120	4 X R0.5	3	12	60	6						
4RCUE 040 005 160	4 X R0.5	3	16	60	6						
4RCUE 040 010 120	4 X R1	3	12	60	6						
4RCUE 040 010 160	4 X R1	3	16	60	6						
4RCUE 050 005 150	5 X R0.5	4	15	60	6						
4RCUE 050 010 150	5 X R1	4	15	60	6						
4RCUE 060 005 150	6 X R0.5	4.5	15	60	6						
4RCUE 060 005 250	6 X R0.5	4.5	25	80	6						
4RCUE 060 010 150	6 X R1	4.5	15	60	6						
4RCUE 060 010 250	6 X R1	4.5	25	80	6						
4RCUE 060 015 150	6 X R1.5	4.5	15	60	6						
4RCUE 060 015 250	6 X R1.5	4.5	25	80	6						
4RCUE 080 005 200	8 X R0.5	6	20	60	8						
4RCUE 080 005 300	8 X R0.5	6	30	90	8						
4RCUE 080 010 200	8 X R1	6	20	60	8						
4RCUE 080 010 300	8 X R1	6	30	90	8						
4RCUE 080 020 200	8 X R2	6	20	60	8						
4RCUE 080 020 300	8 X R2	6	30	90	8						
4RCUE 100 005 250	10 X R0.5	7.5	25	70	10						
4RCUE 100 005 400	10 X R0.5	7.5	40	100	10						
4RCUE 100 010 250	10 X R1	7.5	25	70	10						
4RCUE 100 010 400	10 X R1	7.5	40	100	10						
4RCUE 100 020 250	10 X R2	7.5	25	70	10						
4RCUE 100 020 400	10 X R2	7.5	40	100	10						
4RCUE 120 005 300	12 X R0.5	9	30	80	12						
4RCUE 120 005 400	12 X R0.5	9	40	100	12						
4RCUE 120 010 300	12 X R1	9	30	80	12						
4RCUE 120 010 400	12 X R1	9	40	100	12						
4RCUE 120 020 300	12 X R2	9	30	80	12						
4RCUE 120 020 400	12 X R2	9	40	100	12						
4RCUE 120 030 300	12 X R3	9	30	80	12						

# 2HRBG *Fraise Hémisphérique 2 Coupes pour Rainurage* *Fresa Emisferica 2 Tagli per Nervature*



- **Fresa per acciai dolci, bonificati e temprati fino a HRc52**
- Ottima resistenza all'usura grazie al nuovo rivestimento JCRO.
- Elevata tolleranza del filo tagliente.
- Scheggiatura del tagliente ridotta grazie all'elevato TRS e garantita dal metallo duro Micrograna (0,5 µm).
- **Fraise pour aciers doux, alliés et trempés jusqu'à 52HRc**
- Excellent contre l'usure rapide grâce au revêtement J-CRO.
- Tolérances élevées des arête de coupe.
- Prévention de l'usure de l'arête de coupe grace a l'haute TRS et au carbure micrograin 0,5 µm.

G series



0.05 ~ 2.5R

3 ~ 6R

List. p.103

d	Tolleranza/Tolérance
ø 0.1	+0 ~ -0.005 mm
ø 0.2 ~ 5	+0 ~ -0.01 mm
ø 6 ~ 12	-0.005 ~ -0.015 mm

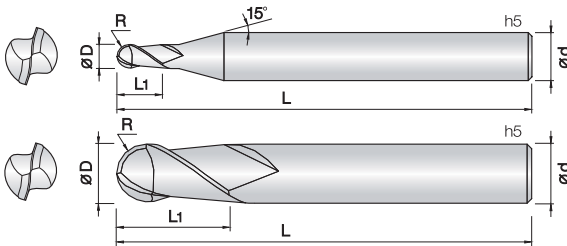
Unità: mm

Numero d'Ordine Reference	R x D	L1	L2	L	d	Numero d'Ordine Reference	R x D	L1	L2	L	d
2HRBG 001 003 S04	0.05R X 0.1	0.15	0.3	40	4	2HRBG 008 100 S04	0.4R X 0.8	0.9	10	45	4
2HRBG 001 005 S04	0.05R X 0.1	0.15	0.5	40	4	2HRBG 008 120 S04	0.4R X 0.8	0.9	12	45	4
2HRBG 002 005 S04	0.1R X 0.2	0.2	0.5	40	4	2HRBG 008 140 S04	0.4R X 0.8	0.9	14	45	4
2HRBG 002 010 S04	0.1R X 0.2	0.2	1	40	4	2HRBG 008 160 S04	0.4R X 0.8	0.9	16	45	4
2HRBG 002 015 S04	0.1R X 0.2	0.2	1.5	40	4	2HRBG 009 040 S04	0.45R X 0.9	1	4	45	4
2HRBG 002 020 S04	0.1R X 0.2	0.2	2	40	4	2HRBG 010 020 S04	0.5R X 1	1.2	2	45	4
2HRBG 003 010 S04	0.15R X 0.3	0.3	1	40	4	2HRBG 010 020 S06	0.5R X 1	1.2	2	45	6
2HRBG 003 015 S04	0.15R X 0.3	0.3	1.5	40	4	2HRBG 010 030 S04	0.5R X 1	1.2	3	45	4
2HRBG 003 020 S04	0.15R X 0.3	0.3	2	40	4	2HRBG 010 030 S06	0.5R X 1	1.2	3	45	6
2HRBG 003 030 S04	0.15R X 0.3	0.3	3	40	4	2HRBG 010 040 S04	0.5R X 1	1.2	4	45	4
2HRBG 003 040 S04	0.15R X 0.3	0.3	4	40	4	2HRBG 010 040 S06	0.5R X 1	1.2	4	45	6
2HRBG 003 050 S04	0.15R X 0.3	0.3	5	40	4	2HRBG 010 050 S04	0.5R X 1	1.2	5	45	4
2HRBG 004 010 S04	0.2R X 0.4	0.5	1	40	4	2HRBG 010 050 S06	0.5R X 1	1.2	5	45	6
2HRBG 004 020 S04	0.2R X 0.4	0.5	2	40	4	2HRBG 010 060 S04	0.5R X 1	1.2	6	45	4
2HRBG 004 030 S04	0.2R X 0.4	0.5	3	40	4	2HRBG 010 060 S06	0.5R X 1	1.2	6	45	6
2HRBG 004040 S04	0.2R X 0.4	0.5	4	40	4	2HRBG 010 080 S04	0.5R X 1	1.2	8	45	4
2HRBG 004 050 S04	0.2R X 0.4	0.5	5	40	4	2HRBG 010 080 S06	0.5R X 1	1.2	8	45	6
2HRBG 004 060 S04	0.2R X 0.4	0.5	6	40	4	2HRBG 010 100 S04	0.5R X 1	1.2	10	50	4
2HRBG 004 080 S04	0.2R X 0.4	0.5	8	40	4	2HRBG 010 100 S06	0.5R X 1	1.2	10	50	6
2HRBG 004 100 S04	0.2R X 0.4	0.5	10	40	4	2HRBG 010 120 S04	0.5R X 1	1.2	12	50	4
2HRBG 005 010 S04	0.25R X 0.5	0.6	1	45	4	2HRBG 010 120 S06	0.5R X 1	1.2	12	50	6
2HRBG 005 020 S04	0.25R X 0.5	0.6	2	45	4	2HRBG 010 140 S04	0.5R X 1	1.2	14	50	4
2HRBG 005 030 S04	0.25R X 0.5	0.6	3	45	4	2HRBG 010 140 S06	0.5R X 1	1.2	14	50	6
2HRBG 005 040 S04	0.25R X 0.5	0.6	4	45	4	2HRBG 010 160 S04	0.5R X 1	1.2	16	50	4
2HRBG 005 050 S04	0.25R X 0.5	0.6	5	45	4	2HRBG 010 160 S06	0.5R X 1	1.2	16	55	6
2HRBG 005 060 S04	0.25R X 0.5	0.6	6	45	4	2HRBG 010 180 S04	0.5R X 1	1.2	18	50	4
2HRBG 005 080 S04	0.25R X 0.5	0.6	8	45	4	2HRBG 010 180 S06	0.5R X 1	1.2	18	60	6
2HRBG 005 100 S04	0.25R X 0.5	0.6	10	45	4	2HRBG 010 200 S04	0.5R X 1	1.2	20	50	4
2HRBG 005 120 S04	0.25R X 0.5	0.6	12	45	4	2HRBG 010 200 S06	0.5R X 1	1.2	20	60	6
2HRBG 005 140 S04	0.25R X 0.5	0.6	14	45	4	2HRBG 010 220 S04	0.5R X 1	1.2	22	60	4
2HRBG 006 010 S04	0.3R X 0.6	0.7	1	45	4	2HRBG 010 220 S06	0.5R X 1	1.2	22	65	6
2HRBG 006 020 S04	0.3R X 0.6	0.7	2	45	4	2HRBG 010 250 S04	0.5R X 1	1.2	25	60	4
2HRBG 006 030 S04	0.3R X 0.6	0.7	3	45	4	2HRBG 012 040 S04	0.6R X 1.2	1.4	4	45	4
2HRBG 006 040 S04	0.3R X 0.6	0.7	4	45	4	2HRBG 012 040 S06	0.6R X 1.2	1.4	4	45	6
2HRBG 006 050 S04	0.3R X 0.6	0.7	5	45	4	2HRBG 012 060 S04	0.6R X 1.2	1.4	6	45	4
2HRBG 006 060 S04	0.3R X 0.6	0.7	6	45	4	2HRBG 012 060 S06	0.6R X 1.2	1.4	6	45	6
2HRBG 006 080 S04	0.3R X 0.6	0.7	8	45	4	2HRBG 012 080 S04	0.6R X 1.2	1.4	8	45	4
2HRBG 006 100 S04	0.3R X 0.6	0.7	10	45	4	2HRBG 012 080 S06	0.6R X 1.2	1.4	8	45	6
2HRBG 006 120 S04	0.3R X 0.6	0.7	12	45	4	2HRBG 012 100 S04	0.6R X 1.2	1.4	10	50	4
2HRBG 006 140 S04	0.3R X 0.6	0.7	14	45	4	2HRBG 012 100 S06	0.6R X 1.2	1.4	10	50	6
2HRBG 006 160 S04	0.3R X 0.6	0.7	16	45	4	2HRBG 012 120 S04	0.6R X 1.2	1.4	12	50	4
2HRBG 007 020 S04	0.35R X 0.7	0.8	2	45	4	2HRBG 012 120 S06	0.6R X 1.2	1.4	12	50	6
2HRBG 007 040 S04	0.35R X 0.7	0.8	4	45	4	2HRBG 012 160 S04	0.6R X 1.2	1.4	16	50	4
2HRBG 007 080 S04	0.35R X 0.7	0.8	8	45	4	2HRBG 012 160 S06	0.6R X 1.2	1.4	16	55	6
2HRBG 007 100 S04	0.35R X 0.7	0.8	10	45	4	2HRBG 012 200 S04	0.6R X 1.2	1.4	20	50	4
2HRBG 007 120 S04	0.35R X 0.7	0.8	12	45	4	2HRBG 012 200 S06	0.6R X 1.2	1.4	20	60	6
2HRBG 008 020 S04	0.4R X 0.8	0.9	2	45	4	2HRBG 012 240 S04	0.6R X 1.2	1.4	24	60	4
2HRBG 008 040 S04	0.4R X 0.8	0.9	4	45	4	2HRBG 012 240 S06	0.6R X 1.2	1.4	24	65	6
2HRBG 008 060 S04	0.4R X 0.8	0.9	6	45	4	2HRBG 014 060 S04	0.7R X 1.4	1.6	6	45	4
2HRBG 008 080 S04	0.4R X 0.8	0.9	8	45	4	2HRBG 014 080 S04	0.7R X 1.4	1.6	8	45	4



Numero d'Ordine Reference	R x D	L1	L2	L	d	Numero d'Ordine Reference	R x D	L1	L2	L	d
2HRBG 014 120 S04	0.7R X 1.4	1.6	12	50	4	2HRBG 020 350 S06	1R X 2	2.4	35	75	6
2HRBG 014 160 S04	0.7R X 1.4	1.6	16	50	4	2HRBG 020 400 S04	1R X 2	2.4	40	80	4
2HRBG 015 030 S04	0.75R X 1.5	1.8	3	45	4	2HRBG 020 400 S06	1R X 2	2.4	40	80	6
2HRBG 015 030 S06	0.75R X 1.5	1.8	3	45	6	2HRBG 020 450 S04	1R X 2	2.4	45	80	4
2HRBG 015 040 S04	0.75R X 1.5	1.8	4	45	4	2HRBG 025 080 S04	1.25R X 2.5	3	8	45	4
2HRBG 015 040 S06	0.75R X 1.5	1.8	4	45	6	2HRBG 025 100 S04	1.25R X 2.5	3	10	50	4
2HRBG 015 060 S04	0.75R X 1.5	1.8	6	45	4	2HRBG 025 160 S04	1.25R X 2.5	3	16	50	4
2HRBG 015 060 S06	0.75R X 1.5	1.8	6	45	6	2HRBG 025 200 S04	1.25R X 2.5	3	20	50	4
2HRBG 015 080 S04	0.75R X 1.5	1.8	8	45	4	2HRBG 025 250 S04	1.25R X 2.5	3	25	60	4
2HRBG 015 080 S06	0.75R X 1.5	1.8	8	45	6	2HRBG 025 300 S04	1.25R X 2.5	3	30	70	4
2HRBG 015 100 S04	0.75R X 1.5	1.8	10	50	4	2HRBG 025 350 S04	1.25R X 2.5	3	35	70	4
2HRBG 015 100 S06	0.75R X 1.5	1.8	10	50	6	2HRBG 030 060 S06	1.5R X 3	3.6	6	45	6
2HRBG 015 120 S04	0.75R X 1.5	1.8	12	50	4	2HRBG 030 080 S06	1.5R X 3	3.6	8	45	6
2HRBG 015 120 S06	0.75R X 1.5	1.8	12	50	6	2HRBG 030 100 S06	1.5R X 3	3.6	10	50	6
2HRBG 015 140 S04	0.75R X 1.5	1.8	14	50	4	2HRBG 030 120 S06	1.5R X 3	3.6	12	50	6
2HRBG 015 140 S06	0.75R X 1.5	1.8	14	50	6	2HRBG 030 160 S06	1.5R X 3	3.6	16	55	6
2HRBG 015 160 S04	0.75R X 1.5	1.8	16	50	4	2HRBG 030 200 S06	1.5R X 3	3.6	20	60	6
2HRBG 015 160 S06	0.75R X 1.5	1.8	16	55	6	2HRBG 030 250 S06	1.5R X 3	3.6	25	65	6
2HRBG 015 180 S04	0.75R X 1.5	1.8	18	50	4	2HRBG 030 300 S06	1.5R X 3	3.6	30	70	6
2HRBG 015 180 S06	0.75R X 1.5	1.8	18	60	6	2HRBG 030 350 S06	1.5R X 3	3.6	35	75	6
2HRBG 015 200 S04	0.75R X 1.5	1.8	20	50	4	2HRBG 030 400 S06	1.5R X 3	3.6	40	80	6
2HRBG 015 200 S06	0.75R X 1.5	1.8	20	60	6	2HRBG 030 450 S06	1.5R X 3	3.6	45	90	6
2HRBG 015 220 S04	0.75R X 1.5	1.8	22	60	4	2HRBG 030 500 S06	1.5R X 3	3.6	50	100	6
2HRBG 015 220 S06	0.75R X 1.5	1.8	22	65	6	2HRBG 030 600 S06	1.5R X 3	3.6	60	100	6
2HRBG 015 250 S04	0.75R X 1.5	1.8	25	60	4	2HRBG 040 080 S06	2R X 4	4.8	8	45	6
2HRBG 015 250 S06	0.75R X 1.5	1.8	25	65	6	2HRBG 040 100 S06	2R X 4	4.8	10	50	6
2HRBG 015 300 S04	0.75R X 1.5	1.8	30	70	4	2HRBG 040 120 S06	2R X 4	4.8	12	50	6
2HRBG 015 300 S06	0.75R X 1.5	1.8	30	70	6	2HRBG 040 160 S06	2R X 4	4.8	16	55	6
2HRBG 015 350 S04	0.75R X 1.5	1.8	35	70	4	2HRBG 040 200 S06	2R X 4	4.8	20	60	6
2HRBG 016 060 S04	0.8R X 1.6	1.9	6	45	4	2HRBG 040 250 S06	2R X 4	4.8	25	65	6
2HRBG 016 080 S04	0.8R X 1.6	1.9	8	45	4	2HRBG 040 300 S06	2R X 4	4.8	30	70	6
2HRBG 016 120 S04	0.8R X 1.6	1.9	12	50	4	2HRBG 040 350 S06	2R X 4	4.8	35	75	6
2HRBG 016 160 S04	0.8R X 1.6	1.9	16	50	4	2HRBG 040 400 S06	2R X 4	4.8	40	80	6
2HRBG 016 200 S04	0.8R X 1.6	1.9	20	50	4	2HRBG 040 450 S06	2R X 4	4.8	45	90	6
2HRBG 018 060 S04	0.9R X 1.8	2.1	6	45	4	2HRBG 040 500 S06	2R X 4	4.8	50	100	6
2HRBG 018 080 S04	0.9R X 1.8	2.1	8	45	4	2HRBG 040 550 S06	2R X 4	4.8	55	100	6
2HRBG 018 120 S04	0.9R X 1.8	2.1	12	50	4	2HRBG 040 600 S06	2R X 4	4.8	60	100	6
2HRBG 018 160 S04	0.9R X 1.8	2.1	16	50	4	2HRBG 050 150 S06	2.5R X 5	6	15	55	6
2HRBG 018 200 S04	0.9R X 1.8	2.1	20	50	4	2HRBG 050 200 S06	2.5R X 5	6	20	60	6
2HRBG 020 040 S04	1R X 2	2.4	4	45	4	2HRBG 050 250 S06	2.5R X 5	6	25	70	6
2HRBG 020 040 S06	1R X 2	2.4	4	45	6	2HRBG 050 300 S06	2.5R X 5	6	30	75	6
2HRBG 020 060 S04	1R X 2	2.4	6	45	4	2HRBG 050 400 S06	2.5R X 5	6	40	80	6
2HRBG 020 060 S06	1R X 2	2.4	6	45	6	2HRBG 050 450 S06	2.5R X 5	6	45	90	6
2HRBG 020 080 S04	1R X 2	2.4	8	45	4	2HRBG 050 500 S06	2.5R X 5	6	50	100	6
2HRBG 020 080 S06	1R X 2	2.4	8	45	6	2HRBG 050 600 S06	2.5R X 5	6	60	100	6
2HRBG 020 100 S04	1R X 2	2.4	10	50	4	2HRBG 060 150 S06	3R X 6	10	15	55	6
2HRBG 020 100 S06	1R X 2	2.4	10	50	6	2HRBG 060 300 S06	3R X 6	10	30	110	6
2HRBG 020 120 S04	1R X 2	2.4	12	50	4	2HRBG 080 250 060	4R X 8	12	25	60	8
2HRBG 020 120 S06	1R X 2	2.4	12	50	6	2HRBG 080 300 100	4R X 8	12	30	100	8
2HRBG 020 140 S04	1R X 2	2.4	14	50	4	2HRBG 100 300 070	5R X 10	16	30	70	10
2HRBG 020 140 S06	1R X 2	2.4	14	50	6	2HRBG 100 350 100	5R X 10	16	35	100	10
2HRBG 020 160 S04	1R X 2	2.4	16	50	4	2HRBG 120 300 075	6R X 12	18	30	75	12
2HRBG 020 160 S06	1R X 2	2.4	16	60	6	2HRBG 120 400 110	6R X 12	18	40	110	12
2HRBG 020 180 S04	1R X 2	2.4	18	50	4						
2HRBG 020 180 S06	1R X 2	2.4	18	60	6						
2HRBG 020 200 S04	1R X 2	2.4	20	50	4						
2HRBG 020 200 S06	1R X 2	2.4	20	60	6						
2HRBG 020 220 S04	1R X 2	2.4	22	60	4						
2HRBG 020 220 S06	1R X 2	2.4	22	65	6						
2HRBG 020 250 S04	1R X 2	2.4	25	60	4						
2HRBG 020 250 S06	1R X 2	2.4	25	65	6						
2HRBG 020 300 S04	1R X 2	2.4	30	70	4						
2HRBG 020 300 S06	1R X 2	2.4	30	70	6						
2HRBG 020 350 S04	1R X 2	2.4	35	70	4						





- Fresa per acciai dolci, bonificati e temprati fino a HRC52
- Ottima resistenza all'usura grazie al nuovo rivestimento JCRO.
- Elevata tolleranza del filo tagliente.
- Scheggiatura del tagliente ridotta grazie all'elevato TRS e garantita dal metallo duro Micrograna (0,5 µm).
- Fraise pour aciers doux, alliés et trempés jusqu'à 52HRc
- Excellent contre l'usure rapide grâce au revêtement J-CRO.
- Tolérances élevées des arête de coupe.
- Prévention de l'usure de l'arête de coupe grace a l'haute TRS et au carbure micrograin 0,5 µm.

2

WC  
미립자

JCRO  
Coating

R  
±0.005

R  
±0.01

R  
±0.015

35°  
Helix Angle

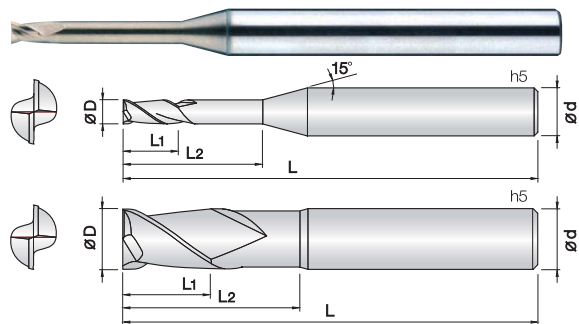
€

0.05~2.75R    3 ~ 6R    6.5 ~ 10R    List. p.107

d	Tolleranza/Tolérance
Ø 0.2 ~ 5	+0 ~ -0.01 mm
Ø 6 ~ 12	-0.005 ~ -0.015
Ø 16	-0.01 ~ -0.02 mm

Unità: mm

Numero d'Ordine Reference	R x D	L1	L	d	Numero d'Ordine Reference	R x D	L1	L	d
2HCBG 001 002 S04	0.05R X 0.1	0.2	40	4	2HCBG 080 140 150	4R X 8	14	150	8
2HCBG 0015 003 S04	0.075R X 0.15	0.3	40	4	2HCBG 090 160 S10	4.5R X 9	16	100	10
2HCBG 002 004 S04	0.1R X 0.2	0.4	40	4	2HCBG 100 150 070	5R X 10	15	70	10
2HCBG 003 006 S04	0.15R X 0.3	0.6	40	4	2HCBG 100 180 100	5R X 10	18	100	10
2HCBG 004 008 S04	0.2R X 0.4	0.8	40	4	2HCBG 100 180 120	5R X 10	18	120	10
2HCBG 005 010 S04	0.25R X 0.5	1	45	4	2HCBG 100 180 150	5R X 10	18	150	10
2HCBG 006 012 S04	0.3R X 0.6	1.2	45	4	2HCBG 100 180 180	5R X 10	18	180	10
2HCBG 007 015 S04	0.35R X 0.7	1.5	45	4	2HCBG 110 200 S12	5.5R X 11	20	110	12
2HCBG 008 020 S04	0.4R X 0.8	2	45	4	2HCBG 120 180 070	6R X 12	18	70	12
2HCBG 009 020 S04	0.45R X 0.9	2	45	4	2HCBG 120 220 110	6R X 12	22	110	12
2HCBG 010 025 S04	0.5R X 1	2.5	50	4	2HCBG 120 220 130	6R X 12	22	130	12
2HCBG 010 025 S06	0.5R X 1	2.5	50	6	2HCBG 120 220 150	6R X 12	22	150	12
2HCBG 010 025 070	0.5R X 1	2.5	70	6	2HCBG 120 220 200	6R X 12	22	200	12
2HCBG 010 025 100	0.5R X 1	2.5	100	6	2HCBG 130 240 S14	6.5R X 13	24	110	14
2HCBG 012 030 S04	0.6R X 1.2	3	50	4	2HCBG 140 240 S14	7R X 14	24	110	14
2HCBG 015 040 S04	0.75R X 1.5	4	50	4	2HCBG 160 300 130	8R X 16	30	130	16
2HCBG 015 040 S06	0.75R X 1.5	4	50	6	2HCBG 160 300 160	8R X 16	30	160	16
2HCBG 015 040 070	0.75R X 1.5	4	70	6	2HCBG 160 300 200	8R X 16	30	200	16
2HCBG 015 040 100	0.75R X 1.5	4	100	6	2HCBG 200 380 160	10R X 20	38	160	20
2HCBG 020 050 S04	1R X 2	5	50	4	2HCBG 200 380 200	10R X 20	38	200	20
2HCBG 020 050 S06	1R X 2	5	50	6					
2HCBG 020 050 075	1R X 2	5	75	6					
2HCBG 020 050 100	1R X 2	5	100	6					
2HCBG 025 060 S04	1.25R X 2.5	6	50	4					
2HCBG 025 060 S06	1.25R X 2.5	6	60	6					
2HCBG 025 060 075	1.25R X 2.5	6	75	6					
2HCBG 025 060 100	1.25R X 2.5	6	100	6					
2HCBG 030 080 S03	1.5R X 3	8	60	3					
2HCBG 030 080 S04	1.5R X 3	8	50	4					
2HCBG 030 080 S06	1.5R X 3	8	60	6					
2HCBG 030 080 080	1.5R X 3	8	80	6					
2HCBG 030 080 100	1.5R X 3	8	100	6					
2HCBG 035 080 S06	1.75R X 3.5	8	60	6					
2HCBG 040 080 060	2R X 4	8	60	4					
2HCBG 040 080 080	2R X 4	8	80	4					
2HCBG 040 080 S06	2R X 4	8	70	6					
2HCBG 040 080 090	2R X 4	8	90	6					
2HCBG 040 080 120	2R X 4	8	120	6					
2HCBG 045 080 S06	2.25R X 4.5	8	70	6					
2HCBG 050 080 S05	2.5R X 5	8	80	5					
2HCBG 050 100 S06	2.5R X 5	10	75	6					
2HCBG 055 100 S06	2.75R X 5.5	10	75	6					
2HCBG 060 100 060	3R X 6	10	60	6					
2HCBG 060 120 080	3R X 6	12	80	6					
2HCBG 060 120 100	3R X 6	12	100	6					
2HCBG 060 120 120	3R X 6	12	120	6					
2HCBG 070 140 S08	3.5R X 7	14	80	8					
2HCBG 080 120 060	4R X 8	12	60	8					
2HCBG 080 140 090	4R X 8	14	90	8					
2HCBG 080 140 110	4R X 8	14	110	8					



- Fresa per acciai dolci, bonificati e temprati fino a HRc52
- Ottima resistenza all'usura grazie al nuovo rivestimento JCRO.
- Elevata tolleranza del filo tagliente.
- Scheggiatura del tagliente ridotta grazie all'elevato TRS e garantita dal metallo duro Micrograna (0,5 µm).
- Fraise pour aciers doux, alliés et trempés jusqu'à 52HRc
- Excellent contre l'usure rapide grâce au revêtement J-CRO.
- Tolérances élevées des arête de coupe.
- Prévention de l'usure de l'arête de coupe grace a l'haute TRS et au carbure micrograin 0,5 µm.

G series



ø0.1

ø0.2 ~ 5

ø6 ~ 12

Rinforzato

List. p.108

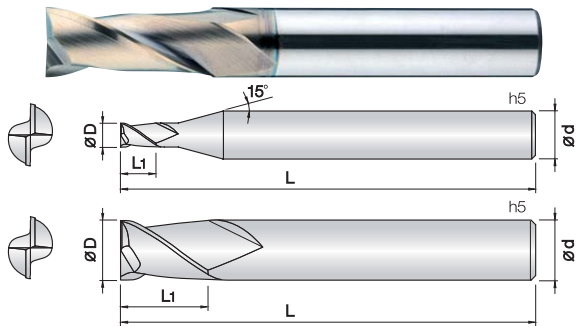
d	Tolleranza/Tolérance
ø 0.1	+0 ~ -0.05 mm
ø 0.2 ~ 5	+0 ~ -0.01 mm
ø 6 ~ 12	-0.01 ~ -0.025 mm

Unità: mm

Numero d'Ordine Reference	D	L1	L2	L	d	Numero d'Ordine Reference	D	L1	L2	L	d
2HREG 001 003 S04	0.1	0.15	0.3	40	4	2HREG 008 120 S04	0.8	0.9	12	45	4
2HREG 001 005 S04	0.1	0.15	0.5	40	4	2HREG 008 140 S04	0.8	0.9	14	45	4
2HREG 002 005 S04	0.2	0.3	0.5	40	4	2HREG 009 060 S04	0.9	1	6	45	4
2HREG 002 010 S04	0.2	0.2	1	40	4	2HREG 009 080 S04	0.9	1	8	45	4
2HREG 002 015 S04	0.2	0.2	1.5	40	4	2HREG 009 100 S04	0.9	1	10	45	4
2HREG 002 020 S04	0.2	0.2	2	40	4	2HREG 010 020 S04	1	1.2	2	45	4
2HREG 003 010 S04	0.3	0.3	1	40	4	2HREG 010 030 S04	1	1.2	3	45	4
2HREG 003 015 S04	0.3	0.3	1.5	40	4	2HREG 010 040 S04	1	1.2	4	45	4
2HREG 003 020 S04	0.3	0.3	2	40	4	2HREG 010 050 S04	1	1.2	5	45	4
2HREG 003 030 S04	0.3	0.3	3	40	4	2HREG 010 060 S04	1	1.2	6	45	4
2HREG 003 040 S04	0.3	0.3	4	40	4	2HREG 010 080 S04	1	1.2	8	45	4
2HREG 003 050 S04	0.3	0.3	5	40	4	2HREG 010 100 S04	1	1.2	10	50	4
2HREG 004 010 S04	0.4	0.5	1	40	4	2HREG 010 120 S04	1	1.2	12	50	4
2HREG 004 020 S04	0.4	0.5	2	40	4	2HREG 010 140 S04	1	1.2	14	50	4
2HREG 004 030 S04	0.4	0.5	3	40	4	2HREG 010 160 S04	1	1.2	16	50	4
2HREG 004 040 S04	0.4	0.5	4	40	4	2HREG 010 180 S04	1	1.2	18	50	4
2HREG 004 050 S04	0.4	0.5	5	40	4	2HREG 010 200 S04	1	1.2	20	50	4
2HREG 004 060 S04	0.4	0.5	6	40	4	2HREG 010 250 S04	1	1.2	25	60	4
2HREG 004 080 S04	0.4	0.5	8	40	4	2HREG 010 300 S04	1	1.2	30	70	4
2HREG 004 100 S04	0.4	0.5	10	40	4	2HREG 012 040 S04	1.2	1.4	4	45	4
2HREG 005 020 S04	0.5	0.6	2	45	4	2HREG 012 060 S04	1.2	1.4	6	45	4
2HREG 005 030 S04	0.5	0.6	3	45	4	2HREG 012 080 S04	1.2	1.4	8	45	4
2HREG 005 040 S04	0.5	0.6	4	45	4	2HREG 012 100 S04	1.2	1.4	10	50	4
2HREG 005 050 S04	0.5	0.6	5	45	4	2HREG 012 120 S04	1.2	1.4	12	50	4
2HREG 005 060 S04	0.5	0.6	6	45	4	2HREG 012 160 S04	1.2	1.4	16	50	4
2HREG 005 080 S04	0.5	0.6	8	45	4	2HREG 012 200 S04	1.2	1.4	20	50	4
2HREG 005 100 S04	0.5	0.6	10	45	4	2HREG 012 250 S04	1.2	1.4	25	60	4
2HREG 005 120 S04	0.5	0.6	12	45	4	2HREG 012 300 S04	1.2	1.4	30	70	4
2HREG 005 140 S04	0.5	0.6	14	45	4	2HREG 014 060 S04	1.4	1.6	6	45	4
2HREG 006 020 S04	0.6	0.7	2	45	4	2HREG 014 080 S04	1.4	1.6	8	45	4
2HREG 006 030 S04	0.6	0.7	3	45	4	2HREG 014 100 S04	1.4	1.6	10	50	4
2HREG 006 040 S04	0.6	0.7	4	45	4	2HREG 014 140 S04	1.4	1.6	14	50	4
2HREG 006 050 S04	0.6	0.7	5	45	4	2HREG 014 160 S04	1.4	1.6	16	50	4
2HREG 006 060 S04	0.6	0.7	6	45	4	2HREG 014 200 S04	1.4	1.6	20	50	4
2HREG 006 080 S04	0.6	0.7	8	45	4	2HREG 015 040 S04	1.5	1.8	4	45	4
2HREG 006 100 S04	0.6	0.7	10	45	4	2HREG 015 060 S04	1.5	1.8	6	45	4
2HREG 006 120 S04	0.6	0.7	12	45	4	2HREG 015 080 S04	1.5	1.8	8	45	4
2HREG 006 140 S04	0.6	0.7	14	45	4	2HREG 015 100 S04	1.5	1.8	10	50	4
2HREG 006 160 S04	0.6	0.7	16	45	4	2HREG 015 120 S04	1.5	1.8	12	50	4
2HREG 007 020 S04	0.7	0.8	2	45	4	2HREG 015 140 S04	1.5	1.8	14	50	4
2HREG 007 040 S04	0.7	0.8	4	45	4	2HREG 015 160 S04	1.5	1.8	16	50	4
2HREG 007 060 S04	0.7	0.8	6	45	4	2HREG 015 180 S04	1.5	1.8	18	50	4
2HREG 007 080 S04	0.7	0.8	8	45	4	2HREG 015 200 S04	1.5	1.8	20	50	4
2HREG 007 100 S04	0.7	0.8	10	45	4	2HREG 015 250 S04	1.5	1.8	25	60	4
2HREG 007 120 S04	0.7	0.8	12	45	4	2HREG 015 300 S04	1.5	1.8	30	70	4
2HREG 008 020 S04	0.8	0.9	2	45	4	2HREG 016 100 S04	1.6	1.9	10	50	4
2HREG 008 040 S04	0.8	0.9	4	45	4	2HREG 016 140 S04	1.6	1.9	14	50	4
2HREG 008 060 S04	0.8	0.9	6	45	4	2HREG 016 180 S04	1.6	1.9	18	50	4
2HREG 008 080 S04	0.8	0.9	8	45	4	2HREG 018 100 S04	1.8	2.1	10	50	4
2HREG 008 100 S04	0.8	0.9	10	45	4	2HREG 018 140 S04	1.8	2.1	14	50	4

Unità: mm

Numero d'Ordine Reference	D	L1	L2	L	d	Numero d'Ordine Reference	D	L1	L2	L	d
2HREG 018 180 S04	1.8	2.1	18	50	4	2HREG 040 500 S06	4	4.8	50	100	6
2HREG 020 040 S04	2	2.4	4	45	4	2HREG 040 550 S06	4	4.8	55	100	6
2HREG 020 060 S04	2	2.4	6	45	4	2HREG 040 600 S06	4	4.8	60	100	6
2HREG 020 080 S04	2	2.4	8	45	4	2HREG 050 150 S06	5	6	15	55	6
2HREG 020 100 S04	2	2.4	10	50	4	2HREG 050 200 S06	5	6	20	60	6
2HREG 020 120 S04	2	2.4	12	50	4	2HREG 050 250 S06	5	6	25	70	6
2HREG 020 140 S04	2	2.4	14	50	4	2HREG 050 300 S06	5	6	30	75	6
2HREG 020 160 S04	2	2.4	16	50	4	2HREG 050 350 S06	5	6	35	75	6
2HREG 020 180 S04	2	2.4	18	50	4	2HREG 050 400 S06	5	6	40	80	6
2HREG 020 200 S04	2	2.4	20	50	4	2HREG 050 500 S06	5	6	50	100	6
2HREG 020 220 S04	2	2.4	22	60	4	2HREG 050 600 S06	5	6	60	100	6
2HREG 020 250 S04	2	2.4	25	60	4	2HREG 060 200 S06	6	10	20	60	6
2HREG 020 300 S04	2	2.4	30	70	4	2HREG 060 300 S06	6	10	30	75	6
2HREG 020 350 S04	2	2.4	35	70	4	2HREG 060 400 S06	6	10	40	80	6
2HREG 020 400 S04	2	2.4	40	80	4	2HREG 060 500 S06	6	10	50	90	6
2HREG 020 450 S04	2	2.4	45	80	4	2HREG 060 600 S06	6	10	60	110	6
2HREG 020 500 S04	2	2.4	50	90	4	2HREG 080 200 S08	8	12	20	65	8
2HREG 025 080 S04	2.5	3	8	45	4	2HREG 080 300 S08	8	12	30	80	8
2HREG 025 100 S04	2.5	3	10	50	4	2HREG 080 400 S08	8	12	40	100	8
2HREG 025 120 S04	2.5	3	12	50	4	2HREG 100 250 S10	10	15	25	70	10
2HREG 025 160 S04	2.5	3	16	50	4	2HREG 100 350 S10	10	15	35	80	10
2HREG 025 200 S04	2.5	3	20	50	4	2HREG 100 450 S10	10	15	45	100	10
2HREG 025 250 S04	2.5	3	25	60	4	2HREG 120 300 S12	12	18	30	80	12
2HREG 025 300 S04	2.5	3	30	70	4	2HREG 120 400 S12	12	18	40	100	12
2HREG 025 350 S04	2.5	3	35	70	4	2HREG 120 500 S12	12	18	50	120	12
2HREG 025 400 S04	2.5	3	40	80	4						
2HREG 025 500 S04	2.5	3	50	90	4						
2HREG 030 060 S06	3	3.6	6	45	6						
2HREG 030 080 S06	3	3.6	8	45	6						
2HREG 030 100 S06	3	3.6	10	50	6						
2HREG 030 120 S06	3	3.6	12	50	6						
2HREG 030 160 S06	3	3.6	16	55	6						
2HREG 030 200 S06	3	3.6	20	60	6						
2HREG 030 250 S06	3	3.6	25	65	6						
2HREG 030 300 S06	3	3.6	30	70	6						
2HREG 030 350 S06	3	3.6	35	75	6						
2HREG 030 400 S06	3	3.6	40	80	6						
2HREG 030 450 S06	3	3.6	45	90	6						
2HREG 030 500 S06	3	3.6	50	100	6						
2HREG 030 600 S06	3	3.6	60	100	6						
2HREG 040 080 S06	4	4.8	8	45	6						
2HREG 040 100 S06	4	4.8	10	50	6						
2HREG 040 120 S06	4	4.8	12	50	6						
2HREG 040 160 S06	4	4.8	16	55	6						
2HREG 040 200 S06	4	4.8	20	60	6						
2HREG 040 250 S06	4	4.8	25	65	6						
2HREG 040 300 S06	4	4.8	30	70	6						
2HREG 040 350 S06	4	4.8	35	75	6						
2HREG 040 400 S06	4	4.8	40	80	6						
2HREG 040 450 S06	4	4.8	45	90	6						



- Fresa per acciai dolci, bonificati e temprati fino a HRc52
- Ottima resistenza all'usura grazie al nuovo rivestimento JCRO.
- Elevata tolleranza del filo tagliente.
- Scheggiatura del tagliente ridotta grazie all'elevato TRS e garantita dal metallo duro Micrograna (0,5 µm).
- Fraise pour aciers doux, alliés et trempés jusqu'à 52HRc
- Excellent contre l'usure rapide grâce au revêtement J-CRO.
- Tolérances élevées des arête de coupe.
- Prévention de l'usure de l'arête de coupe grace a l'haute TRS et au carbure micrograin 0,5 µm.

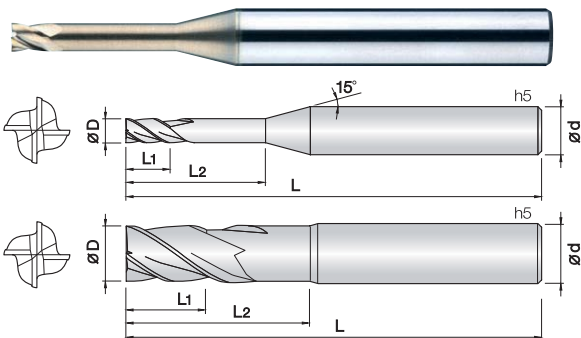


d	Tolleranza/Tolérance
Ø 0.1 ~ 0.15	+0 ~ -0.005 mm
Ø 0.2 ~ 5.5	+0 ~ -0.01 mm
Ø 6 ~ 12	-0.01 ~ -0.025 mm
Ø 14 ~ 20	-0.015 ~ -0.03 mm

Unità: mm

Numero d'Ordine Reference	D	L1	L	d	Numero d'Ordine Reference	D	L1	L	d
2HCEG 001 002 S04	0.1	0.2	40	4	2HCEG 026 080 S04	2.6	8	45	4
2HCEG 0015 003 S04	0.15	0.3	40	4	2HCEG 027 080 S04	2.7	8	45	4
2HCEG 002 004 S04	0.2	0.4	40	4	2HCEG 028 080 S04	2.8	8	45	4
2HCEG 0025 005 S04	0.25	0.5	40	4	2HCEG 029 080 S04	2.9	8	45	4
2HCEG 003 006 S04	0.3	0.6	40	4	2HCEG 030 030 S04	3	3	40	4
2HCEG 0035 007 S04	0.35	0.7	40	4	2HCEG 030 080 S04	3	8	45	4
2HCEG 004 008 S04	0.4	0.8	40	4	2HCEG 030 080 S06	3	8	45	6
2HCEG 0045 009 S04	0.45	0.9	40	4	2HCEG 030 080 070	3	8	70	6
2HCEG 005 010 S04	0.5	1	40	4	2HCEG 035 100 S06	3.5	10	45	6
2HCEG 0055 011 S04	0.55	1.1	40	4	2HCEG 040 040 S04	4	4	40	4
2HCEG 006 012 S04	0.6	1.2	40	4	2HCEG 040 100 S04	4	10	45	4
2HCEG 0065 013 S04	0.65	1.3	40	4	2HCEG 040 110 S06	4	11	45	6
2HCEG 007 014 S04	0.7	1.4	40	4	2HCEG 040 110 070	4	11	70	6
2HCEG 0075 015 S04	0.75	1.5	40	4	2HCEG 045 110 S06	4.5	11	45	6
2HCEG 008 016 S04	0.8	1.6	40	4	2HCEG 050 130 S06	5	13	50	6
2HCEG 0085 017 S04	0.85	1.7	40	4	2HCEG 050 130 080	5	13	80	6
2HCEG 009 020 S04	0.9	2	40	4	2HCEG 055 130 S06	5.5	13	50	6
2HCEG 0095 020 S04	0.95	2	40	4	2HCEG 060 060 S06	6	6	45	6
2HCEG 010 010 S04	1	1	40	4	2HCEG 060 130 S06	6	13	50	6
2HCEG 010 025 S04	1	2.5	40	4	2HCEG 060 130 080	6	13	80	6
2HCEG 010 025 S06	1	2.5	40	6	2HCEG 060 150 S06	6	15	60	6
2HCEG 010 025 060	1	2.5	60	6	2HCEG 065 160 S08	6.5	16	60	8
2HCEG 010 040 S06	1	4	50	6	2HCEG 070 160 S08	7	16	60	8
2HCEG 011 027 S04	1.1	2.7	40	4	2HCEG 075 160 S08	7.5	16	60	8
2HCEG 012 012 S04	1.2	1.2	40	4	2HCEG 080 080 S08	8	8	50	8
2HCEG 012 030 S04	1.2	3	40	4	2HCEG 080 190 S08	8	19	60	8
2HCEG 012 030 S06	1.2	3	40	6	2HCEG 080 200 S08	8	20	70	8
2HCEG 012 030 060	1.2	3	60	6	2HCEG 085 190 S10	8.5	19	70	10
2HCEG 012 060 S06	1.2	6	50	6	2HCEG 090 190 S10	9	19	70	10
2HCEG 013 032 S04	1.3	3.2	40	4	2HCEG 095 190 S10	9.5	19	70	10
2HCEG 014 035 S04	1.4	3.5	40	4	2HCEG 100 100 S10	10	10	60	10
2HCEG 015 015 S04	1.5	1.5	40	4	2HCEG 100 220 S10	10	22	70	10
2HCEG 015 040 S04	1.5	4	40	4	2HCEG 100 250 S10	10	25	75	10
2HCEG 015 040 S06	1.5	4	40	6	2HCEG 105 220 S12	10.5	22	75	12
2HCEG 015 040 060	1.5	4	60	6	2HCEG 110 220 S12	11	22	75	12
2HCEG 016 040 S04	1.6	4	40	4	2HCEG 115 220 S12	11.5	22	75	12
2HCEG 017 042 S04	1.7	4.2	40	4	2HCEG 120 120 S12	12	12	65	12
2HCEG 018 045 S04	1.8	4.5	40	4	2HCEG 120 260 S12	12	26	75	12
2HCEG 019 050 S04	1.9	5	40	4	2HCEG 120 300 S12	12	30	80	12
2HCEG 020 020 S04	2	2	40	4	2HCEG 140 260 S14	14	26	80	14
2HCEG 020 060 S04	2	6	40	4	2HCEG 140 260 S16	14	26	85	16
2HCEG 020 060 S06	2	6	40	6	2HCEG 160 350 S16	16	35	100	16
2HCEG 020 060 060	2	6	60	6	2HCEG 160 400 S16	16	40	100	16
2HCEG 021 060 S04	2.1	6	40	4	2HCEG 180 350 S18	18	35	100	18
2HCEG 022 060 S04	2.2	6	40	4	2HCEG 200 400 S20	20	40	100	20
2HCEG 023 060 S04	2.3	6	40	4	2HCEG 200 500 S20	20	50	110	20
2HCEG 024 080 S04	2.4	8	45	4					
2HCEG 025 080 S04	2.5	8	45	4					
2HCEG 025 080 S06	2.5	8	45	6					
2HCEG 025 080 070	2.5	8	70	6					

# 4HREG *Fraise Cylindrique 4 Coupes pour Rainurage* *Fresa Cilindrica 4 Tagli per Nervature*



- Fresa per acciai dolci, bonificati e temprati fino a HRC52
- Ottima resistenza all'usura grazie al nuovo rivestimento JCRO.
- Elevata tolleranza del filo tagliente.
- Scheggiatura del tagliente ridotta grazie all'elevato TRS e garantita dal metallo duro Micrograna (0,5 µm).
- Fraise pour aciers doux, alliés et trempés jusqu'à 52HRC
- Excellent contre l'usure rapide grâce au revêtement J-CRO.
- Tolérances élevées des arête de coupe.
- Prévention de l'usure de l'arête de coupe grace a l'haute TRS et au carbure micrograin 0,5 µm.

4

WC  
미립자

JCRO  
Coating

D  
+0 -0.01

D  
-0.01 -0.025

35°  
Helix Angle

Rinforzato

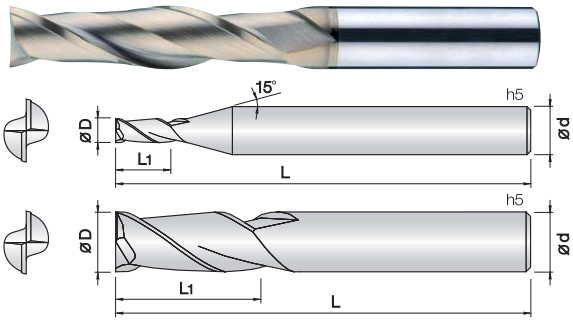
€

d	Tolleranza/Tolérance
ø 0.8 ~ 5	+0 ~ -0.01mm
ø 6 ~ 12	-0.01 ~ -0.025mm

G series

Numero d'Ordine Reference	D	L1	L2	L	d	Numero d'Ordine Reference	D	L1	L2	L	d
4HREG 008 020 S04	0.8	0.9	2	45	4	4HREG 030 250 S06	3	3.6	25	65	6
4HREG 008 040 S04	0.8	0.9	4	45	4	4HREG 030 300 S06	3	3.6	30	70	6
4HREG 008 060 S04	0.8	0.9	6	45	4	4HREG 030 350 S06	3	3.6	35	75	6
4HREG 008 080 S04	0.8	0.9	8	45	4	4HREG 030 400 S06	3	3.6	40	80	6
4HREG 008 100 S04	0.8	0.9	10	45	4	4HREG 040 100 S06	4	4.8	10	50	6
4HREG 008 120 S04	0.8	0.9	12	45	4	4HREG 040 120 S06	4	4.8	12	50	6
4HREG 008 160 S04	0.8	0.9	16	45	4	4HREG 040 160 S06	4	4.8	16	55	6
4HREG 009 020 S04	0.9	1	2	45	4	4HREG 040 200 S06	4	4.8	20	60	6
4HREG 009 060 S04	0.9	1	6	45	4	4HREG 040 250 S06	4	4.8	25	65	6
4HREG 009 080 S04	0.9	1	8	45	4	4HREG 040 300 S06	4	4.8	30	70	6
4HREG 009 100 S04	0.9	1	10	45	4	4HREG 040 400 S06	4	4.8	40	80	6
4HREG 010 030 S04	1	1.2	3	45	4	4HREG 040 450 S06	4	4.8	45	90	6
4HREG 010 040 S04	1	1.2	4	45	4	4HREG 040 500 S06	4	4.8	50	100	6
4HREG 010 060 S04	1	1.2	6	45	4	4HREG 050 150 S06	5	6	15	55	6
4HREG 010 080 S04	1	1.2	8	45	4	4HREG 050 200 S06	5	6	20	60	6
4HREG 010 100 S04	1	1.2	10	50	4	4HREG 050 250 S06	5	6	25	65	6
4HREG 010 120 S04	1	1.2	12	50	4	4HREG 050 300 S06	5	6	30	70	6
4HREG 010 160 S04	1	1.2	16	50	4	4HREG 050 400 S06	5	6	40	80	6
4HREG 010 200 S04	1	1.2	20	50	4	4HREG 050 500 S06	5	6	50	100	6
4HREG 010 250 S04	1	1.2	25	60	4	4HREG 060 200 S06	6	10	20	60	6
4HREG 012 060 S04	1.2	1.4	6	45	4	4HREG 060 300 S06	6	10	30	75	6
4HREG 012 080 S04	1.2	1.4	8	45	4	4HREG 060 400 S06	6	10	40	80	6
4HREG 012 100 S04	1.2	1.4	10	50	4	4HREG 060 500 S06	6	10	50	90	6
4HREG 012 120 S04	1.2	1.4	12	50	4	4HREG 080 200 S08	8	12	20	65	8
4HREG 012 160 S04	1.2	1.4	16	50	4	4HREG 080 300 S08	8	12	30	80	8
4HREG 015 060 S04	1.5	1.8	6	45	4	4HREG 080 400 S08	8	12	40	100	8
4HREG 015 080 S04	1.5	1.8	8	45	4	4HREG 100 250 S10	10	15	25	70	10
4HREG 015 100 S04	1.5	1.8	10	50	4	4HREG 100 350 S10	10	15	35	90	10
4HREG 015 120 S04	1.5	1.8	12	50	4	4HREG 100 450 S10	10	15	45	110	10
4HREG 015 160 S04	1.5	1.8	16	50	4	4HREG 120 300 S12	12	18	30	80	12
4HREG 015 200 S04	1.5	1.8	20	50	4	4HREG 120 400 S12	12	18	40	100	12
4HREG 015 250 S04	1.5	1.8	25	60	4	4HREG 120 500 S12	12	18	50	120	12
4HREG 020 060 S04	2	2.4	6	45	4						
4HREG 020 080 S04	2	2.4	8	45	4						
4HREG 020 100 S04	2	2.4	10	50	4						
4HREG 020 120 S04	2	2.4	12	50	4						
4HREG 020 160 S04	2	2.4	16	50	4						
4HREG 020 200 S04	2	2.4	20	50	4						
4HREG 020 250 S04	2	2.4	25	60	4						
4HREG 020 300 S04	2	2.4	30	70	4						
4HREG 025 100 S04	2.5	3	10	50	4						
4HREG 025 120 S04	2.5	3	12	50	4						
4HREG 025 160 S04	2.5	3	16	50	4						
4HREG 025 200 S04	2.5	3	20	50	4						
4HREG 025 250 S04	2.5	3	25	60	4						
4HREG 025 300 S04	2.5	3	30	70	4						
4HREG 030 100 S06	3	3.6	10	50	6						
4HREG 030 120 S06	3	3.6	12	50	6						
4HREG 030 160 S06	3	3.6	16	55	6						
4HREG 030 200 S06	3	3.6	20	60	6						

# 2LEMG *Fraise Cylindrique 2 Coupes Serie Longue* *Fresa Cilindrica 2 Tagli Serie Lunga*



- **Fresa per acciai dolci, bonificati e temprati fino a HRc52**
- Ottima resistenza all'usura grazie al nuovo rivestimento JCRO.
- Vibrazioni ridotte grazie a run-out e tolleranze precise.
- Ampia gamma di lunghezze per le più svariate applicazioni.
- Scheggiatura del tagliente ridotta grazie all'elevato TRS e garantita dal metallo duro Micrograna (0,5 µm).
- **Fraise pour aciers doux, alliés et trempés jusqu'à 52HRc**
- Excellent contre l'usure rapide grâce au revêtement J-CRO.
- Réduction de vibration grâce a un run-out précis et Tolérance précise.
- Gamme de longueurs importante pour plus de variante d'usinage.
- Prévention de l'usure de l'arête de coupe grace a l'haute TRS et au carbure micrograin 0,5 µm.

G series

2

WC  
미립자

JCRO  
Coating

D  
+0 -0.01

D  
-0.01 -0.025

D  
-0.015 -0.03

35°  
Helix Angle

Rinforzato

€

Ø1 ~ 5    Ø6 ~ 12    Ø14 ~ 25

List. p.112

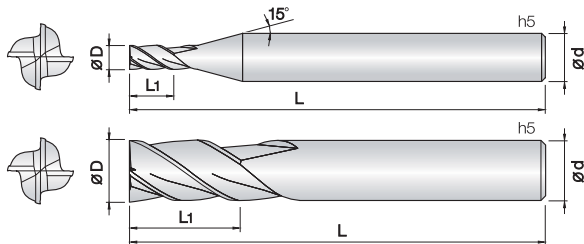
d	Tolleranza/Tolérance
Ø 1 ~ 5	+0 ~ -0.01 mm
Ø 6 ~ 12	-0.01 ~ -0.025 mm
Ø 14 ~ 25	-0.015 ~ -0.03 mm

Unità: mm

Numero d'Ordine Reference	D	L1	L	d	Numero d'Ordine Reference	D	L1	L	d
2LEMG 010 030 S06	1	3	60	6	2LEMG 160 700 S16	16	70	130	16
2LEMG 010 050 S06	1	5	60	6	2LEMG 160 800 S16	16	80	160	16
2LEMG 010 070 S06	1	7	60	6	2LEMG 200 500 160	20	50	160	20
2LEMG 010 100 S06	1	10	60	6	2LEMG 200 600 S20	20	60	130	20
2LEMG 010 150 S06	1	15	60	6	2LEMG 200 1000 S20	20	100	200	20
2LEMG 015 060 S06	1.5	6	60	6	2LEMG 250 750 S25	25	75	160	25
2LEMG 015 075 S06	1.5	7.5	60	6					
2LEMG 015 100 S06	1.5	10	60	6					
2LEMG 015 150 S06	1.5	15	60	6					
2LEMG 015 200 S06	1.5	20	60	6					
2LEMG 020 060 S06	2	6	60	6					
2LEMG 020 100 S06	2	10	60	6					
2LEMG 020 150 S06	2	15	60	6					
2LEMG 020 200 S06	2	20	60	6					
2LEMG 030 120 S06	3	12	70	6					
2LEMG 030 150 S06	3	15	70	6					
2LEMG 030 200 S06	3	20	70	6					
2LEMG 030 250 S06	3	25	70	6					
2LEMG 030 300 S06	3	30	70	6					
2LEMG 040 150 S06	4	15	70	6					
2LEMG 040 200 S06	4	20	70	6					
2LEMG 040 300 S06	4	30	75	6					
2LEMG 050 200 S06	5	20	70	6					
2LEMG 050 250 S06	5	25	75	6					
2LEMG 050 300 S06	5	30	80	6					
2LEMG 060 200 S06	6	20	75	6					
2LEMG 060 200 100	6	20	100	6					
2LEMG 060 250 S06	6	25	75	6					
2LEMG 060 300 S06	6	30	80	6					
2LEMG 080 250 S08	8	25	75	8					
2LEMG 080 250 100	8	25	100	8					
2LEMG 080 300 S08	8	30	80	8					
2LEMG 080 350 S08	8	35	80	8					
2LEMG 080 400 S08	8	40	90	8					
2LEMG 080 500 S08	8	50	100	8					
2LEMG 100 300 S10	10	30	80	10					
2LEMG 100 300 110	10	30	110	10					
2LEMG 100 350 S10	10	35	90	10					
2LEMG 100 400 S10	10	40	90	10					
2LEMG 100 500 S10	10	50	100	10					
2LEMG 100 600 S10	10	60	110	10					
2LEMG 120 300 S12	12	30	90	12					
2LEMG 120 350 110	12	35	110	12					
2LEMG 120 400 S12	12	40	100	12					
2LEMG 120 500 S12	12	50	100	12					
2LEMG 120 600 S12	12	60	110	12					
2LEMG 120 700 S12	12	70	130	12					
2LEMG 140 500 S14	14	50	110	14					
2LEMG 160 400 160	16	40	160	16					
2LEMG 160 550 S16	16	55	120	16					



# 4HCEG *Fraise Cylindrique 4 Coupes Serie Standard* *Fresa Cilindrica 4 Tagli Serie Standard*



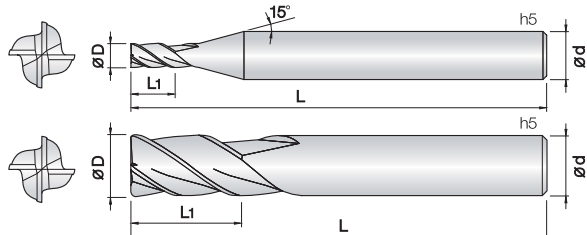
- **Fresa per acciai dolci, bonificati e temprati fino a HRc52**
- Ottima resistenza all'usura grazie al nuovo rivestimento JCRO.
- Elevata tolleranza del filo tagliente.
- Scheggiatura del tagliente ridotta grazie all'elevato TRS e garantita dal metallo duro Micrograna (0,5 µm).
- **Fraise pour aciers doux, alliés et trempés jusqu'à 52HRc**
- Excellent contre l'usure rapide grâce au revêtement J-CRO.
- Tolérances élevées des arête de coupe.
- Prévention de l'usure de l'arête de coupe grace a l'haute TRS et au carbure micrograin 0,5 µm.



d	Tolleranza/Tolérance
ø 0.8 ~ 5.5	+0 ~ -0.01mm
ø 6 ~ 12	-0.01 ~ -0.025mm
ø 14 ~ 20	-0.015 ~ -0.03mm

Numero d'Ordine Reference	D	L1	L	d	Numero d'Ordine Reference	D	L1	L	d
4HCEG 008 020 S04	0.8	2	40	4	4HCEG 080 080 S08	8	8	50	8
4HCEG 010 010 S04	1	1	40	4	4HCEG 080 190 S08	8	19	60	8
4HCEG 010 025 S04	1	2.5	40	4	4HCEG 080 200 S08	8	20	70	8
4HCEG 010 025 S06	1	2.5	40	6	4HCEG 085 190 S10	8.5	19	70	10
4HCEG 010 025 060	1	2.5	60	6	4HCEG 090 190 S10	9	19	70	10
4HCEG 010 025 080	1	2.5	80	6	4HCEG 095 190 S10	9.5	19	70	10
4HCEG 010 040 S06	1	4	50	6	4HCEG 100 100 S10	10	10	60	10
4HCEG 012 012 S04	1.2	1.2	40	4	4HCEG 100 220 S10	10	22	70	10
4HCEG 012 030 S04	1.2	3	40	4	4HCEG 100 250 S10	10	25	75	10
4HCEG 012 030 S06	1.2	3	40	6	4HCEG 105 220 S12	10.5	22	75	12
4HCEG 012 030 060	1.2	3	60	6	4HCEG 110 220 S12	11	22	75	12
4HCEG 012 060 S06	1.2	6	50	6	4HCEG 115 220 S12	11.5	22	75	12
4HCEG 015 015 S04	1.5	1.5	40	4	4HCEG 120 120 S12	12	12	65	12
4HCEG 015 040 S04	1.5	4	40	4	4HCEG 120 260 S12	12	26	75	12
4HCEG 015 040 S06	1.5	4	40	6	4HCEG 120 300 S12	12	30	80	12
4HCEG 015 040 060	1.5	4	60	6	4HCEG 140 260 S14	14	26	80	14
4HCEG 015 040 080	1.5	4	80	6	4HCEG 140 260 S16	14	26	85	16
4HCEG 020 020 S04	2	2	40	4	4HCEG 160 350 S16	16	35	100	16
4HCEG 020 060 S04	2	6	40	4	4HCEG 160 400 S16	16	40	100	16
4HCEG 020 060 S06	2	6	40	6	4HCEG 180 350 S18	18	35	100	18
4HCEG 020 060 060	2	6	60	6	4HCEG 200 400 S20	20	40	100	20
4HCEG 020 060 100	2	6	100	6	4HCEG 200 450 S20	20	45	100	20
4HCEG 025 080 S04	2.5	8	45	4					
4HCEG 025 080 S06	2.5	8	45	6					
4HCEG 025 080 070	2.5	8	70	6					
4HCEG 025 080 100	2.5	8	100	6					
4HCEG 030 080 S03	3	8	45	3					
4HCEG 030 080 S04	3	8	45	4					
4HCEG 030 080 S06	3	8	45	6					
4HCEG 030 080 070	3	8	70	6					
4HCEG 030 080 100	3	8	100	6					
4HCEG 035 100 S06	3.5	10	45	6					
4HCEG 040 040 S04	4	4	40	4					
4HCEG 040 110 S04	4	11	45	4					
4HCEG 040 110 S06	4	11	45	6					
4HCEG 040 110 070	4	11	70	6					
4HCEG 040 110 100	4	11	100	6					
4HCEG 045 110 S06	4.5	11	45	6					
4HCEG 050 130 S06	5	13	50	6					
4HCEG 050 130 080	5	13	80	6					
4HCEG 050 130 100	5	13	100	6					
4HCEG 055 130 S06	5.5	13	50	6					
4HCEG 060 060 S06	6	6	45	6					
4HCEG 060 130 S06	6	13	50	6					
4HCEG 060 130 080	6	13	80	6					
4HCEG 060 130 100	6	13	100	6					
4HCEG 060 150 S06	6	15	60	6					
4HCEG 065 160 S08	6.5	16	60	8					
4HCEG 070 160 S08	7	16	60	8					
4HCEG 075 160 S08	7.5	16	60	8					

G series



- **Fresa per acciai dolci, bonificati e temprati fino a HRC52**
- Ottima resistenza all'usura grazie al nuovo rivestimento JCRO.
- Vibrazioni ridotte grazie a run-out e tolleranze precise.
- Ampia gamma di lunghezze per le più svariate applicazioni.
- Scheggiatura del tagliente ridotta grazie all'elevato TRS e garantita dal metallo duro Micrograna (0,5 µm).
- **Fraise pour aciers doux, alliés et trempés jusqu'à 52HRC**
- Excellent contre l'usure rapide grâce au revêtement J-CRO.
- Réduction de vibration grâce a un run-out précis et Tolérance précise.
- Gamme de longueurs importante pour plus de variante d'usinage.
- Prévention de l'usure de l'arête de coupe grace a l'haute TRS et au carbure micrograin 0,5 µm.

G series

4

WC  
미립자

JCRO  
Coating

D  
+0 -0.01

D  
-0.01 -0.025

D  
-0.015 -0.03

35°  
Helix Angle

Rinforzato

€

ø1 ~ 5
ø6 ~ 12
ø14 ~ 25

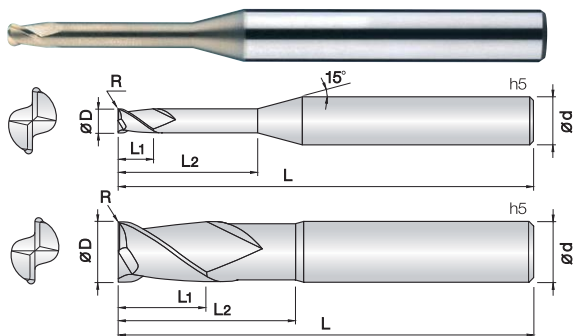
List. p.114

d	Tolleranza/Tolérance
ø 1 ~ 5	+0 ~ -0.01 mm
ø 6 ~ 12	-0.01 ~ -0.025 mm
ø 14 ~ 25	-0.015 ~ -0.03 mm

Unità: mm

Numero d'Ordine <i>Reference</i>	D	L1	L	d	Numero d'Ordine <i>Reference</i>	D	L1	L	d
4LEMG 010 030 S06	1	3	60	6	4LEMG 200 1000 S20	20	100	200	20
4LEMG 010 050 S06	1	5	60	6	4LEMG 250 750 S25	25	75	160	25
4LEMG 015 060 S06	1.5	6	60	6					
4LEMG 015 080 S06	1.5	8	60	6					
4LEMG 020 080 S06	2	8	60	6					
4LEMG 020 100 S06	2	10	60	6					
4LEMG 030 100 S06	3	10	70	6					
4LEMG 030 150 S06	3	15	70	6					
4LEMG 030 200 S06	3	20	70	6					
4LEMG 030 250 S06	3	25	70	6					
4LEMG 040 120 S06	4	12	70	6					
4LEMG 040 150 S04	4	15	70	4					
4LEMG 040 150 S06	4	15	70	6					
4LEMG 040 200 S04	4	20	70	4					
4LEMG 040 200 S06	4	20	70	6					
4LEMG 040 250 S06	4	25	70	6					
4LEMG 040 300 S06	4	30	75	6					
4LEMG 050 200 S06	5	20	70	6					
4LEMG 050 250 S06	5	25	75	6					
4LEMG 050 300 S06	5	30	80	6					
4LEMG 060 200 S06	6	20	75	6					
4LEMG 060 200 100	6	20	100	6					
4LEMG 060 250 S06	6	25	75	6					
4LEMG 060 300 S06	6	30	80	6					
4LEMG 060 350 S06	6	35	80	6					
4LEMG 080 250 S08	8	25	75	8					
4LEMG 080 250 100	8	25	100	8					
4LEMG 080 300 S08	8	30	80	8					
4LEMG 080 350 S08	8	35	90	8					
4LEMG 080 400 S08	8	40	90	8					
4LEMG 080 450 S08	8	45	100	8					
4LEMG 100 300 S10	10	30	80	10					
4LEMG 100 300 110	10	30	110	10					
4LEMG 100 350 S10	10	35	90	10					
4LEMG 100 400 S10	10	40	90	10					
4LEMG 100 500 S10	10	50	100	10					
4LEMG 100 600 S10	10	60	110	10					
4LEMG 120 300 S12	12	30	90	12					
4LEMG 120 350 110	12	35	110	12					
4LEMG 120 400 S12	12	40	100	12					
4LEMG 120 500 S12	12	50	100	12					
4LEMG 120 600 S12	12	60	110	12					
4LEMG 120 700 S12	12	70	130	12					
4LEMG 140 500 S14	14	50	110	14					
4LEMG 160 400 160	16	40	160	16					
4LEMG 160 550 S16	16	55	120	16					
4LEMG 160 700 S16	16	70	130	16					
4LEMG 180 800 160	18	80	160	18					
4LEMG 200 500 160	20	50	160	20					
4LEMG 200 600 S20	20	60	130	20					





- Fresa per acciai dolci, bonificati e temprati fino a HRC52
- Ottima resistenza all'usura grazie al nuovo rivestimento JCRO.
- Vibrazioni ridotte grazie a run-out e tolleranze precise.
- Ampia gamma di lunghezze per le più svariate applicazioni.
- Progettata per ridurre scheggiature grazie allo spigolo raggiato.
- Scheggiatura del tagliente ridotta grazie all'elevato TRS e garantita dal metallo duro Micrograna (0,5 µm).
- Fraise pour aciers doux, alliés et trempés jusqu'à 52HRC
- Excellent contre l'usure rapide grâce au revêtement J-CRO.
- Tolérance élevée des arêtes de coupe.
- Prévu pour réduire l'usure grâce aux rayons de coupe.
- Différents rayons et longueurs pour satisfaire plusieurs applications.
- Prévention de l'usure de l'arête de coupe grâce à l'haute TRS et au carbure micrograin 0,5 µm.

G series

2
WC
JCRO Coating
R ±0.005
R ±0.01
R ±0.015
35° Helix Angle
€

d	Tolleranza/Tolerance
Ø 0.2 ~ 5	+0 ~ -0.01 mm
Ø 6 ~ 12	-0.005 ~ -0.015 mm
Ø 16	-0.01 ~ -0.02 mm

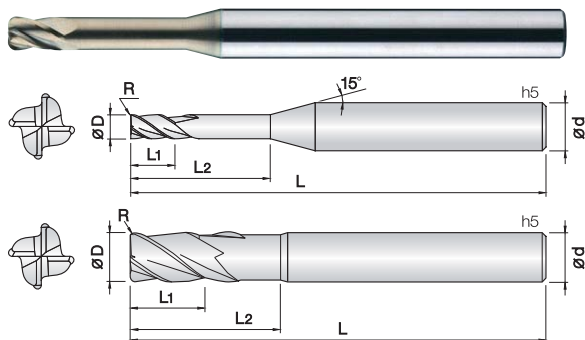
List. p.115

Unità: mm

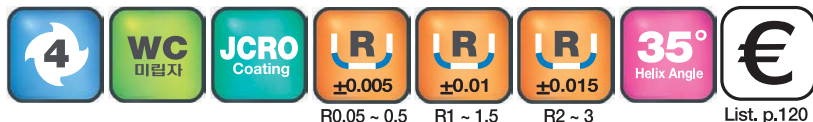
Numero d'Ordine Reference	D x R	L1	L2	L	d	Numero d'Ordine Reference	D x R	L1	L2	L	d
2CREG 002 0002 010	0.2 X R0.02	0.2	1	40	4	2CREG 008 002 040	0.8 X R0.2	0.9	4	45	4
2CREG 002 0002 015	0.2 X R0.02	0.2	1.5	40	4	2CREG 008 002 060	0.8 X R0.2	0.9	6	45	4
2CREG 002 0005 010	0.2 X R0.05	0.2	1	40	4	2CREG 008 002 080	0.8 X R0.2	0.9	8	45	4
2CREG 002 0005 015	0.2 X R0.05	0.2	1.5	40	4	2CREG 010 001 040	1 X R0.1	1.2	4	45	4
2CREG 003 0005 010	0.3 X R0.05	0.3	1	40	4	2CREG 010 001 060	1 X R0.1	1.2	6	45	4
2CREG 003 0005 020	0.3 X R0.05	0.3	2	40	4	2CREG 010 001 080	1 X R0.1	1.2	8	45	4
2CREG 003 0005 030	0.3 X R0.05	0.3	3	40	4	2CREG 010 001 100	1 X R0.1	1.2	10	50	4
2CREG 004 0005 010	0.4 X R0.05	0.5	1	40	4	2CREG 010 001 120	1 X R0.1	1.2	12	50	4
2CREG 004 0005 020	0.4 X R0.05	0.5	2	40	4	2CREG 010 001 160	1 X R0.1	1.2	16	50	4
2CREG 004 0005 030	0.4 X R0.05	0.5	3	40	4	2CREG 010 001 200	1 X R0.1	1.2	20	50	4
2CREG 004 0005 040	0.4 X R0.05	0.5	4	40	4	2CREG 010 002 040	1 X R0.2	1.2	4	45	4
2CREG 004 001 010	0.4 X R0.1	0.5	1	40	4	2CREG 010 002 060	1 X R0.2	1.2	6	45	4
2CREG 004 001 015	0.4 X R0.1	0.5	1.5	40	4	2CREG 010 002 080	1 X R0.2	1.2	8	45	4
2CREG 004 001 020	0.4 X R0.1	0.5	2	40	4	2CREG 010 002 100	1 X R0.2	1.2	10	50	4
2CREG 004 001 030	0.4 X R0.1	0.5	3	40	4	2CREG 010 002 120	1 X R0.2	1.2	12	50	4
2CREG 004 001 040	0.4 X R0.1	0.5	4	40	4	2CREG 010 002 160	1 X R0.2	1.2	16	50	4
2CREG 005 0005 010	0.5 X R0.05	0.6	1	45	4	2CREG 010 002 200	1 X R0.2	1.2	20	50	4
2CREG 005 0005 015	0.5 X R0.05	0.6	1.5	45	4	2CREG 010 003 040	1 X R0.3	1.2	4	45	4
2CREG 005 0005 020	0.5 X R0.05	0.6	2	45	4	2CREG 010 003 060	1 X R0.3	1.2	6	45	4
2CREG 005 0005 025	0.5 X R0.05	0.6	2.5	45	4	2CREG 010 003 080	1 X R0.3	1.2	8	45	4
2CREG 005 0005 030	0.5 X R0.05	0.6	3	45	4	2CREG 010 003 100	1 X R0.3	1.2	10	50	4
2CREG 005 0005 040	0.5 X R0.05	0.6	4	45	4	2CREG 010 003 120	1 X R0.3	1.2	12	50	4
2CREG 005 0005 050	0.5 X R0.05	0.6	5	45	4	2CREG 010 003 160	1 X R0.3	1.2	16	50	4
2CREG 005 0005 060	0.5 X R0.05	0.6	6	45	4	2CREG 010 003 200	1 X R0.3	1.2	20	50	4
2CREG 005 001 010	0.5 X R0.1	0.6	1	45	4	2CREG 012 001 040	1.2 X R0.1	1.4	4	45	4
2CREG 005 001 015	0.5 X R0.1	0.6	1.5	45	4	2CREG 012 001 060	1.2 X R0.1	1.4	6	45	4
2CREG 005 001 020	0.5 X R0.1	0.6	2	45	4	2CREG 012 001 080	1.2 X R0.1	1.4	8	45	4
2CREG 005 001 025	0.5 X R0.1	0.6	2.5	45	4	2CREG 012 001 100	1.2 X R0.1	1.4	10	50	4
2CREG 005 001 030	0.5 X R0.1	0.6	3	45	4	2CREG 012 001 120	1.2 X R0.1	1.4	12	50	4
2CREG 005 001 040	0.5 X R0.1	0.6	4	45	4	2CREG 012 001 160	1.2 X R0.1	1.4	16	50	4
2CREG 005 001 050	0.5 X R0.1	0.6	5	45	4	2CREG 012 001 200	1.2 X R0.1	1.4	20	50	4
2CREG 005 001 060	0.5 X R0.1	0.6	6	45	4	2CREG 012 002 040	1.2 X R0.2	1.4	4	45	4
2CREG 006 0005 020	0.6 X R0.05	0.7	2	45	4	2CREG 012 002 060	1.2 X R0.2	1.4	6	45	4
2CREG 006 0005 030	0.6 X R0.05	0.7	3	45	4	2CREG 012 002 080	1.2 X R0.2	1.4	8	45	4
2CREG 006 0005 040	0.6 X R0.05	0.7	4	45	4	2CREG 012 002 100	1.2 X R0.2	1.4	10	50	4
2CREG 006 0005 060	0.6 X R0.05	0.7	6	45	4	2CREG 012 002 120	1.2 X R0.2	1.4	12	50	4
2CREG 006 0005 080	0.6 X R0.05	0.7	8	45	4	2CREG 012 002 160	1.2 X R0.2	1.4	16	50	4
2CREG 006 001 020	0.6 X R0.1	0.7	2	45	4	2CREG 012 002 200	1.2 X R0.2	1.4	20	50	4
2CREG 006 001 030	0.6 X R0.1	0.7	3	45	4	2CREG 012 003 040	1.2 X R0.3	1.4	4	45	4
2CREG 006 001 040	0.6 X R0.1	0.7	4	45	4	2CREG 012 003 060	1.2 X R0.3	1.4	6	45	4
2CREG 006 001 060	0.6 X R0.1	0.7	6	45	4	2CREG 012 003 080	1.2 X R0.3	1.4	8	45	4
2CREG 006 001 080	0.6 X R0.1	0.7	8	45	4	2CREG 012 003 100	1.2 X R0.3	1.4	10	50	4
2CREG 007 001 020	0.7 X R0.1	0.8	2	45	4	2CREG 012 003 120	1.2 X R0.3	1.4	12	50	4
2CREG 007 001 040	0.7 X R0.1	0.8	4	45	4	2CREG 012 003 160	1.2 X R0.3	1.4	16	50	4
2CREG 007 001 060	0.7 X R0.1	0.8	6	45	4	2CREG 012 003 200	1.2 X R0.3	1.4	20	50	4
2CREG 008 001 020	0.8 X R0.1	0.9	2	45	4	2CREG 015 001 040	1.5 X R0.1	1.8	4	45	4
2CREG 008 001 040	0.8 X R0.1	0.9	4	45	4	2CREG 015 001 060	1.5 X R0.1	1.8	6	45	4
2CREG 008 001 060	0.8 X R0.1	0.9	6	45	4	2CREG 015 001 080	1.5 X R0.1	1.8	8	45	4
2CREG 008 001 080	0.8 X R0.1	0.9	8	45	4	2CREG 015 001 100	1.5 X R0.1	1.8	10	50	4
2CREG 008 002 020	0.8 X R0.2	0.9	2	45	4	2CREG 015 001 120	1.5 X R0.1	1.8	12	50	4

Numero d'Ordine Reference	D x R	L1	L2	L	d		Numero d'Ordine Reference	D x R	L1	L2	L	d	
2CREG 015 001 160	1.5 X R0.1	1.8	16	50	4		2CREG 025 001 160	2.5 X R0.1	3	16	50	4	
2CREG 015 001 200	1.5 X R0.1	1.8	20	50	4		2CREG 025 001 200	2.5 X R0.1	3	20	50	4	
2CREG 015 001 220	1.5 X R0.1	1.8	22	60	4		2CREG 025 001 250	2.5 X R0.1	3	25	60	4	
2CREG 015 001 250	1.5 X R0.1	1.8	25	60	4		2CREG 025 001 300	2.5 X R0.1	3	30	70	4	
2CREG 015 002 040	1.5 X R0.2	1.8	4	45	4		2CREG 025 002 100	2.5 X R0.2	3	10	50	4	
2CREG 015 002 060	1.5 X R0.2	1.8	6	45	4		2CREG 025 002 160	2.5 X R0.2	3	16	50	4	
2CREG 015 002 080	1.5 X R0.2	1.8	8	45	4		2CREG 025 002 200	2.5 X R0.2	3	20	50	4	
2CREG 015 002 100	1.5 X R0.2	1.8	10	50	4		2CREG 025 002 250	2.5 X R0.2	3	25	60	4	
2CREG 015 002 120	1.5 X R0.2	1.8	12	50	4		2CREG 025 002 300	2.5 X R0.2	3	30	70	4	
2CREG 015 002 160	1.5 X R0.2	1.8	16	50	4		2CREG 025 003 100	2.5 X R0.3	3	10	50	4	
2CREG 015 002 200	1.5 X R0.2	1.8	20	50	4		2CREG 025 003 160	2.5 X R0.3	3	16	50	4	
2CREG 015 002 220	1.5 X R0.2	1.8	22	60	4		2CREG 025 003 200	2.5 X R0.3	3	20	50	4	
2CREG 015 002 250	1.5 X R0.2	1.8	25	60	4		2CREG 025 003 250	2.5 X R0.3	3	25	60	4	
2CREG 015 003 040	1.5 X R0.3	1.8	4	45	4		2CREG 025 003 300	2.5 X R0.3	3	30	70	4	
2CREG 015 003 060	1.5 X R0.3	1.8	6	45	4		2CREG 025 005 100	2.5 X R0.5	3	10	50	4	
2CREG 015 003 080	1.5 X R0.3	1.8	8	45	4		2CREG 025 005 160	2.5 X R0.5	3	16	50	4	
2CREG 015 003 100	1.5 X R0.3	1.8	10	50	4		2CREG 025 005 200	2.5 X R0.5	3	20	50	4	
2CREG 015 003 120	1.5 X R0.3	1.8	12	50	4		2CREG 025 005 250	2.5 X R0.5	3	25	60	4	
2CREG 015 003 160	1.5 X R0.3	1.8	16	50	4		2CREG 025 005 300	2.5 X R0.5	3	30	70	4	
2CREG 015 003 200	1.5 X R0.3	1.8	20	50	4		2CREG 030 001 100	3 X R0.1	3.6	10	50	6	
2CREG 015 003 220	1.5 X R0.3	1.8	22	60	4		2CREG 030 001 120	3 X R0.1	3.6	12	50	6	
2CREG 015 003 250	1.5 X R0.3	1.8	25	60	4		2CREG 030 001 160	3 X R0.1	3.6	16	55	6	
2CREG 015 005 040	1.5 X R0.5	1.8	4	45	4		2CREG 030 001 200	3 X R0.1	3.6	20	60	6	
2CREG 015 005 060	1.5 X R0.5	1.8	6	45	4		2CREG 030 001 250	3 X R0.1	3.6	25	65	6	
2CREG 015 005 080	1.5 X R0.5	1.8	8	45	4		2CREG 030 001 300	3 X R0.1	3.6	30	70	6	
2CREG 015 005 100	1.5 X R0.5	1.8	10	50	4		2CREG 030 001 350	3 X R0.1	3.6	35	75	6	
2CREG 015 005 120	1.5 X R0.5	1.8	12	50	4		2CREG 030 001 400	3 X R0.1	3.6	40	80	6	
2CREG 015 005 160	1.5 X R0.5	1.8	16	50	4		2CREG 030 002 100	3 X R0.2	3.6	10	50	6	
2CREG 015 005 200	1.5 X R0.5	1.8	20	50	4		2CREG 030 002 120	3 X R0.2	3.6	12	50	6	
2CREG 015 005 220	1.5 X R0.5	1.8	22	60	4		2CREG 030 002 160	3 X R0.2	3.6	16	55	6	
2CREG 015 005 250	1.5 X R0.5	1.8	25	60	4		2CREG 030 002 200	3 X R0.2	3.6	20	60	6	
2CREG 020 001 060	2 X R0.1	2.4	6	45	4		2CREG 030 002 250	3 X R0.2	3.6	25	65	6	
2CREG 020 001 080	2 X R0.1	2.4	8	45	4		2CREG 030 002 300	3 X R0.2	3.6	30	70	6	
2CREG 020 001 100	2 X R0.1	2.4	10	50	4		2CREG 030 002 350	3 X R0.2	3.6	35	75	6	
2CREG 020 001 120	2 X R0.1	2.4	12	50	4		2CREG 030 002 400	3 X R0.2	3.6	40	80	6	
2CREG 020 001 160	2 X R0.1	2.4	16	50	4		2CREG 030 003 100	3 X R0.3	3.6	10	50	6	
2CREG 020 001 200	2 X R0.1	2.4	20	50	4		2CREG 030 003 120	3 X R0.3	3.6	12	50	6	
2CREG 020 001 250	2 X R0.1	2.4	25	60	4		2CREG 030 003 160	3 X R0.3	3.6	16	55	6	
2CREG 020 001 300	2 X R0.1	2.4	30	70	4		2CREG 030 003 200	3 X R0.3	3.6	20	60	6	
2CREG 020 002 060	2 X R0.2	2.4	6	45	4		2CREG 030 003 250	3 X R0.3	3.6	25	65	6	
2CREG 020 002 080	2 X R0.2	2.4	8	45	4		2CREG 030 003 300	3 X R0.3	3.6	30	70	6	
2CREG 020 002 100	2 X R0.2	2.4	10	50	4		2CREG 030 003 350	3 X R0.3	3.6	35	75	6	
2CREG 020 002 120	2 X R0.2	2.4	12	50	4		2CREG 030 003 400	3 X R0.3	3.6	40	80	6	
2CREG 020 002 160	2 X R0.2	2.4	16	50	4		2CREG 030 005 100	3 X R0.5	3.6	10	50	6	
2CREG 020 002 200	2 X R0.2	2.4	20	50	4		2CREG 030 005 120	3 X R0.5	3.6	12	50	6	
2CREG 020 002 250	2 X R0.2	2.4	25	60	4		2CREG 030 005 160	3 X R0.5	3.6	16	55	6	
2CREG 020 002 300	2 X R0.2	2.4	30	70	4		2CREG 030 005 200	3 X R0.5	3.6	20	60	6	
2CREG 020 003 060	2 X R0.3	2.4	6	45	4		2CREG 030 005 250	3 X R0.5	3.6	25	65	6	
2CREG 020 003 080	2 X R0.3	2.4	8	45	4		2CREG 030 005 300	3 X R0.5	3.6	30	70	6	
2CREG 020 003 100	2 X R0.3	2.4	10	50	4		2CREG 030 005 350	3 X R0.5	3.6	35	75	6	
2CREG 020 003 120	2 X R0.3	2.4	12	50	4		2CREG 030 005 400	3 X R0.5	3.6	40	80	6	
2CREG 020 003 160	2 X R0.3	2.4	16	50	4		2CREG 030 010 100	3 X R1	3.6	10	50	6	
2CREG 020 003 200	2 X R0.3	2.4	20	50	4		2CREG 030 010 120	3 X R1	3.6	12	50	6	
2CREG 020 003 250	2 X R0.3	2.4	25	60	4		2CREG 030 010 160	3 X R1	3.6	16	55	6	
2CREG 020 003 300	2 X R0.3	2.4	30	70	4		2CREG 030 010 200	3 X R1	3.6	20	60	6	
2CREG 020 005 060	2 X R0.5	2.4	6	45	4		2CREG 030 010 250	3 X R1	3.6	25	65	6	
2CREG 020 005 080	2 X R0.5	2.4	8	45	4		2CREG 030 010 300	3 X R1	3.6	30	70	6	
2CREG 020 005 100	2 X R0.5	2.4	10	50	4		2CREG 030 010 350	3 X R1	3.6	35	75	6	
2CREG 020 005 120	2 X R0.5	2.4	12	50	4		2CREG 030 010 400	3 X R1	3.6	40	80	6	
2CREG 020 005 160	2 X R0.5	2.4	16	50	4		2CREG 040 001 050	4 X R0.1	4.8	12	50	4	
2CREG 020 005 200	2 X R0.5	2.4	20	50	4		2CREG 040 001 070	4 X R0.1	4.8	20	70	4	
2CREG 020 005 250	2 X R0.5	2.4	25	60	4		2CREG 040 001 120	4 X R0.1	4.8	12	50	6	
2CREG 020 005 300	2 X R0.5	2.4	30	70	4		2CREG 040 001 160	4 X R0.1	4.8	16	55	6	
2CREG 025 001 100	2.5 X R0.1	3	10	50	4		2CREG 040 001 200	4 X R0.1	4.8	20	60	6	

Numero d'Ordine Reference	D x R	L1	L2	L	d	Numero d'Ordine Reference	D x R	L1	L2	L	d
2CREG 015 001 160	1.5 X R0.1	1.8	16	50	4	2CREG 025 001 160	2.5 X R0.1	3	16	50	4
2CREG 015 001 200	1.5 X R0.1	1.8	20	50	4	2CREG 025 001 200	2.5 X R0.1	3	20	50	4
2CREG 015 001 220	1.5 X R0.1	1.8	22	60	4	2CREG 025 001 250	2.5 X R0.1	3	25	60	4
2CREG 015 001 250	1.5 X R0.1	1.8	25	60	4	2CREG 025 001 300	2.5 X R0.1	3	30	70	4
2CREG 015 002 040	1.5 X R0.2	1.8	4	45	4	2CREG 025 002 100	2.5 X R0.2	3	10	50	4
2CREG 015 002 060	1.5 X R0.2	1.8	6	45	4	2CREG 025 002 160	2.5 X R0.2	3	16	50	4
2CREG 015 002 080	1.5 X R0.2	1.8	8	45	4	2CREG 025 002 200	2.5 X R0.2	3	20	50	4
2CREG 015 002 100	1.5 X R0.2	1.8	10	50	4	2CREG 025 002 250	2.5 X R0.2	3	25	60	4
2CREG 015 002 120	1.5 X R0.2	1.8	12	50	4	2CREG 025 002 300	2.5 X R0.2	3	30	70	4
2CREG 015 002 160	1.5 X R0.2	1.8	16	50	4	2CREG 025 003 100	2.5 X R0.3	3	10	50	4
2CREG 015 002 200	1.5 X R0.2	1.8	20	50	4	2CREG 025 003 160	2.5 X R0.3	3	16	50	4
2CREG 015 002 220	1.5 X R0.2	1.8	22	60	4	2CREG 025 003 200	2.5 X R0.3	3	20	50	4
2CREG 015 002 250	1.5 X R0.2	1.8	25	60	4	2CREG 025 003 250	2.5 X R0.3	3	25	60	4
2CREG 015 003 040	1.5 X R0.3	1.8	4	45	4	2CREG 025 003 300	2.5 X R0.3	3	30	70	4
2CREG 015 003 060	1.5 X R0.3	1.8	6	45	4	2CREG 025 005 100	2.5 X R0.5	3	10	50	4
2CREG 015 003 080	1.5 X R0.3	1.8	8	45	4	2CREG 025 005 160	2.5 X R0.5	3	16	50	4
2CREG 015 003 100	1.5 X R0.3	1.8	10	50	4	2CREG 025 005 200	2.5 X R0.5	3	20	50	4
2CREG 015 003 120	1.5 X R0.3	1.8	12	50	4	2CREG 025 005 250	2.5 X R0.5	3	25	60	4
2CREG 015 003 160	1.5 X R0.3	1.8	16	50	4	2CREG 025 005 300	2.5 X R0.5	3	30	70	4
2CREG 015 003 200	1.5 X R0.3	1.8	20	50	4	2CREG 030 001 100	3 X R0.1	3.6	10	50	6
2CREG 015 003 220	1.5 X R0.3	1.8	22	60	4	2CREG 030 001 120	3 X R0.1	3.6	12	50	6
2CREG 015 003 250	1.5 X R0.3	1.8	25	60	4	2CREG 030 001 160	3 X R0.1	3.6	16	55	6
2CREG 015 005 040	1.5 X R0.5	1.8	4	45	4	2CREG 030 001 200	3 X R0.1	3.6	20	60	6
2CREG 015 005 060	1.5 X R0.5	1.8	6	45	4	2CREG 030 001 250	3 X R0.1	3.6	25	65	6
2CREG 015 005 080	1.5 X R0.5	1.8	8	45	4	2CREG 030 001 300	3 X R0.1	3.6	30	70	6
2CREG 015 005 100	1.5 X R0.5	1.8	10	50	4	2CREG 030 001 350	3 X R0.1	3.6	35	75	6
2CREG 015 005 120	1.5 X R0.5	1.8	12	50	4	2CREG 030 001 400	3 X R0.1	3.6	40	80	6
2CREG 015 005 160	1.5 X R0.5	1.8	16	50	4	2CREG 030 002 100	3 X R0.2	3.6	10	50	6
2CREG 015 005 200	1.5 X R0.5	1.8	20	50	4	2CREG 030 002 120	3 X R0.2	3.6	12	50	6
2CREG 015 005 220	1.5 X R0.5	1.8	22	60	4	2CREG 030 002 160	3 X R0.2	3.6	16	55	6
2CREG 015 005 250	1.5 X R0.5	1.8	25	60	4	2CREG 030 002 200	3 X R0.2	3.6	20	60	6
2CREG 020 001 060	2 X R0.1	2.4	6	45	4	2CREG 030 002 250	3 X R0.2	3.6	25	65	6
2CREG 020 001 080	2 X R0.1	2.4	8	45	4	2CREG 030 002 300	3 X R0.2	3.6	30	70	6
2CREG 020 001 100	2 X R0.1	2.4	10	50	4	2CREG 030 002 350	3 X R0.2	3.6	35	75	6
2CREG 020 001 120	2 X R0.1	2.4	12	50	4	2CREG 030 002 400	3 X R0.2	3.6	40	80	6
2CREG 020 001 160	2 X R0.1	2.4	16	50	4	2CREG 030 003 100	3 X R0.3	3.6	10	50	6
2CREG 020 001 200	2 X R0.1	2.4	20	50	4	2CREG 030 003 120	3 X R0.3	3.6	12	50	6
2CREG 020 001 250	2 X R0.1	2.4	25	60	4	2CREG 030 003 160	3 X R0.3	3.6	16	55	6
2CREG 020 001 300	2 X R0.1	2.4	30	70	4	2CREG 030 003 200	3 X R0.3	3.6	20	60	6
2CREG 020 002 060	2 X R0.2	2.4	6	45	4	2CREG 030 003 250	3 X R0.3	3.6	25	65	6
2CREG 020 002 080	2 X R0.2	2.4	8	45	4	2CREG 030 003 300	3 X R0.3	3.6	30	70	6
2CREG 020 002 100	2 X R0.2	2.4	10	50	4	2CREG 030 003 350	3 X R0.3	3.6	35	75	6
2CREG 020 002 120	2 X R0.2	2.4	12	50	4	2CREG 030 003 400	3 X R0.3	3.6	40	80	6
2CREG 020 002 160	2 X R0.2	2.4	16	50	4	2CREG 030 005 100	3 X R0.5	3.6	10	50	6
2CREG 020 002 200	2 X R0.2	2.4	20	50	4	2CREG 030 005 120	3 X R0.5	3.6	12	50	6
2CREG 020 002 250	2 X R0.2	2.4	25	60	4	2CREG 030 005 160	3 X R0.5	3.6	16	55	6
2CREG 020 002 300	2 X R0.2	2.4	30	70	4	2CREG 030 005 200	3 X R0.5	3.6	20	60	6
2CREG 020 003 060	2 X R0.3	2.4	6	45	4	2CREG 030 005 250	3 X R0.5	3.6	25	65	6
2CREG 020 003 080	2 X R0.3	2.4	8	45	4	2CREG 030 005 300	3 X R0.5	3.6	30	70	6
2CREG 020 003 100	2 X R0.3	2.4	10	50	4	2CREG 030 005 350	3 X R0.5	3.6	35	75	6
2CREG 020 003 120	2 X R0.3	2.4	12	50	4	2CREG 030 005 400	3 X R0.5	3.6	40	80	6
2CREG 020 003 160	2 X R0.3	2.4	16	50	4	2CREG 030 010 100	3 X R1	3.6	10	50	6
2CREG 020 003 200	2 X R0.3	2.4	20	50	4	2CREG 030 010 120	3 X R1	3.6	12	50	6
2CREG 020 003 250	2 X R0.3	2.4	25	60	4	2CREG 030 010 160	3 X R1	3.6	16	55	6
2CREG 020 003 300	2 X R0.3	2.4	30	70	4	2CREG 030 010 200	3 X R1	3.6	20	60	6
2CREG 020 005 060	2 X R0.5	2.4	6	45	4	2CREG 030 010 250	3 X R1	3.6	25	65	6
2CREG 020 005 080	2 X R0.5	2.4	8	45	4	2CREG 030 010 300	3 X R1	3.6	30	70	6
2CREG 020 005 100	2 X R0.5	2.4	10	50	4	2CREG 030 010 350	3 X R1	3.6	35	75	6
2CREG 020 005 120	2 X R0.5	2.4	12	50	4	2CREG 030 010 400	3 X R1	3.6	40	80	6
2CREG 020 005 160	2 X R0.5	2.4	16	50	4	2CREG 040 001 050	4 X R0.1	4.8	12	50	4
2CREG 020 005 200	2 X R0.5	2.4	20	50	4	2CREG 040 001 070	4 X R0.1	4.8	20	70	4
2CREG 020 005 250	2 X R0.5	2.4	25	60	4	2CREG 040 001 120	4 X R0.1	4.8	12	50	6
2CREG 020 005 300	2 X R0.5	2.4	30	70	4	2CREG 040 001 160	4 X R0.1	4.8	16	55	6
2CREG 025 001 100	2.5 X R0.1	3	10	50	4	2CREG 040 001 200	4 X R0.1	4.8	20	60	6



- **Fresa per acciai dolci, bonificati e temprati fino a HRC52**
- Ottima resistenza all'usura grazie al nuovo rivestimento JCRO.
- Elevata tolleranza sul filo tagliente.
- Ampia gamma di lunghezze per le più svariate applicazioni.
- Progettata per ridurre scheggiature grazie allo spigolo raggiato.
- Scheggiatura del tagliente ridotta grazie all'elevato TRS e garantita dal metallo duro Micrograna (0,5 µm).
- **Fraise pour aciers doux, alliés et trempés jusqu'à 52HRC**
- Excellent contre l'usure rapide grâce au revêtement J-CRO.
- Tolérance élevée des arêtes de coupe.
- Différents rayons et longueurs pour satisfaire plusieurs applications.
- Prévu pour réduire l'usure grâce aux rayons de coupe.
- Prévention de l'usure de l'arête de coupe grâce à l'haute TRS et au carbure micrograin 0,5 µm.



d	Tolleranza/Tolérance
ø 1 ~ 5	+0 ~ -0.01 mm
ø 6 ~ 12	-0.005 ~ -0.015 mm

List. p.120

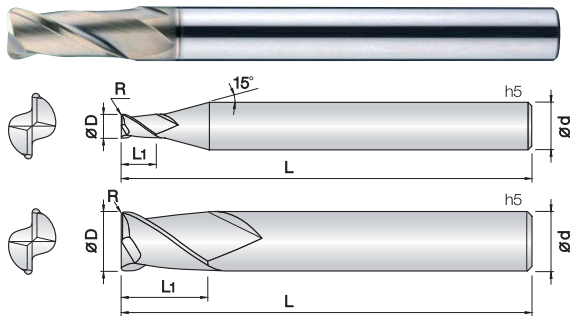
Unità: mm

Numero d'Ordine Reference	R x D	L1	L2	L	d	Numero d'Ordine Reference	R x D	L1	L2	L	d
4CREG 010 0005 040	1 X R0.05	1.2	4	45	4	4CREG 015 001 080	1.5 X R0.1	1.8	8	45	4
4CREG 010 0005 060	1 X R0.05	1.2	6	45	4	4CREG 015 001 100	1.5 X R0.1	1.8	10	50	4
4CREG 010 0005 080	1 X R0.05	1.2	8	45	4	4CREG 015 001 120	1.5 X R0.1	1.8	12	50	4
4CREG 010 0005 100	1 X R0.05	1.2	10	50	4	4CREG 015 001 160	1.5 X R0.1	1.8	16	50	4
4CREG 010 0005 120	1 X R0.05	1.2	12	50	4	4CREG 015 001 200	1.5 X R0.1	1.8	20	50	4
4CREG 010 0005 160	1 X R0.05	1.2	16	50	4	4CREG 015 001 220	1.5 X R0.1	1.8	22	60	4
4CREG 010 0005 200	1 X R0.05	1.2	20	50	4	4CREG 015 001 250	1.5 X R0.1	1.8	25	60	4
4CREG 010 001 040	1 X R0.1	1.2	4	45	4	4CREG 015 002 060	1.5 X R0.2	1.8	6	45	4
4CREG 010 001 060	1 X R0.1	1.2	6	45	4	4CREG 015 002 080	1.5 X R0.2	1.8	8	45	4
4CREG 010 001 080	1 X R0.1	1.2	8	45	4	4CREG 015 002 100	1.5 X R0.2	1.8	10	50	4
4CREG 010 001 100	1 X R0.1	1.2	10	50	4	4CREG 015 002 120	1.5 X R0.2	1.8	12	50	4
4CREG 010 001 120	1 X R0.1	1.2	12	50	4	4CREG 015 002 160	1.5 X R0.2	1.8	16	50	4
4CREG 010 001 160	1 X R0.1	1.2	16	50	4	4CREG 015 002 200	1.5 X R0.2	1.8	20	50	4
4CREG 010 001 200	1 X R0.1	1.2	20	50	4	4CREG 015 002 220	1.5 X R0.2	1.8	22	60	4
4CREG 010 002 040	1 X R0.2	1.2	4	45	4	4CREG 015 002 250	1.5 X R0.2	1.8	25	60	4
4CREG 010 002 060	1 X R0.2	1.2	6	45	4	4CREG 015 003 060	1.5 X R0.3	1.8	6	45	4
4CREG 010 002 080	1 X R0.2	1.2	8	45	4	4CREG 015 003 080	1.5 X R0.3	1.8	8	45	4
4CREG 010 002 100	1 X R0.2	1.2	10	50	4	4CREG 015 003 100	1.5 X R0.3	1.8	10	50	4
4CREG 010 002 120	1 X R0.2	1.2	12	50	4	4CREG 015 003 120	1.5 X R0.3	1.8	12	50	4
4CREG 010 002 160	1 X R0.2	1.2	16	50	4	4CREG 015 003 160	1.5 X R0.3	1.8	16	50	4
4CREG 010 002 200	1 X R0.2	1.2	20	50	4	4CREG 015 003 200	1.5 X R0.3	1.8	20	50	4
4CREG 010 003 040	1 X R0.3	1.2	4	45	4	4CREG 015 003 220	1.5 X R0.3	1.8	22	60	4
4CREG 010 003 060	1 X R0.3	1.2	6	45	4	4CREG 015 003 250	1.5 X R0.3	1.8	25	60	4
4CREG 010 003 080	1 X R0.3	1.2	8	45	4	4CREG 015 005 060	1.5 X R0.5	1.8	6	45	4
4CREG 010 003 100	1 X R0.3	1.2	10	50	4	4CREG 015 005 080	1.5 X R0.5	1.8	8	45	4
4CREG 010 003 120	1 X R0.3	1.2	12	50	4	4CREG 015 005 100	1.5 X R0.5	1.8	10	50	4
4CREG 010 003 160	1 X R0.3	1.2	16	50	4	4CREG 015 005 120	1.5 X R0.5	1.8	12	50	4
4CREG 010 003 200	1 X R0.3	1.2	20	50	4	4CREG 015 005 160	1.5 X R0.5	1.8	16	50	4
4CREG 012 001 040	1.2 X R0.1	1.4	4	45	4	4CREG 015 005 200	1.5 X R0.5	1.8	20	50	4
4CREG 012 001 060	1.2 X R0.1	1.4	6	45	4	4CREG 015 005 220	1.5 X R0.5	1.8	22	60	4
4CREG 012 001 080	1.2 X R0.1	1.4	8	45	4	4CREG 015 005 250	1.5 X R0.5	1.8	25	60	4
4CREG 012 001 100	1.2 X R0.1	1.4	10	50	4	4CREG 020 001 060	2 X R0.1	2.4	6	45	4
4CREG 012 001 120	1.2 X R0.1	1.4	12	50	4	4CREG 020 001 080	2 X R0.1	2.4	8	45	4
4CREG 012 001 160	1.2 X R0.1	1.4	16	50	4	4CREG 020 001 100	2 X R0.1	2.4	10	50	4
4CREG 012 001 200	1.2 X R0.1	1.4	20	50	4	4CREG 020 001 120	2 X R0.1	2.4	12	50	4
4CREG 012 002 040	1.2 X R0.2	1.4	4	45	4	4CREG 020 001 160	2 X R0.1	2.4	16	50	4
4CREG 012 002 060	1.2 X R0.2	1.4	6	45	4	4CREG 020 001 200	2 X R0.1	2.4	20	50	4
4CREG 012 002 080	1.2 X R0.2	1.4	8	45	4	4CREG 020 001 250	2 X R0.1	2.4	25	60	4
4CREG 012 002 100	1.2 X R0.2	1.4	10	50	4	4CREG 020 001 300	2 X R0.1	2.4	30	70	4
4CREG 012 002 120	1.2 X R0.2	1.4	12	50	4	4CREG 020 001 350	2 X R0.1	2.4	35	70	4
4CREG 012 002 160	1.2 X R0.2	1.4	16	50	4	4CREG 020 002 060	2 X R0.2	2.4	6	45	4
4CREG 012 002 200	1.2 X R0.2	1.4	20	50	4	4CREG 020 002 080	2 X R0.2	2.4	8	45	4
4CREG 012 003 040	1.2 X R0.3	1.4	4	45	4	4CREG 020 002 100	2 X R0.2	2.4	10	50	4
4CREG 012 003 060	1.2 X R0.3	1.4	6	45	4	4CREG 020 002 120	2 X R0.2	2.4	12	50	4
4CREG 012 003 080	1.2 X R0.3	1.4	8	45	4	4CREG 020 002 160	2 X R0.2	2.4	16	50	4
4CREG 012 003 100	1.2 X R0.3	1.4	10	50	4	4CREG 020 002 200	2 X R0.2	2.4	20	50	4
4CREG 012 003 120	1.2 X R0.3	1.4	12	50	4	4CREG 020 002 250	2 X R0.2	2.4	25	60	4
4CREG 012 003 160	1.2 X R0.3	1.4	16	50	4	4CREG 020 002 300	2 X R0.2	2.4	30	70	4
4CREG 012 003 200	1.2 X R0.3	1.4	20	50	4	4CREG 020 002 350	2 X R0.2	2.4	35	70	4
4CREG 015 001 060	1.5 X R0.1	1.8	6	45	4	4CREG 020 003 060	2 X R0.3	2.4	6	45	4

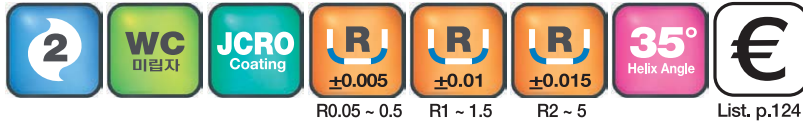
Numero d'Ordine Reference	R x D	L1	L2	L	d	Numero d'Ordine Reference	R x D	L1	L2	L	d
4CREG 020 003 080	2 X R0.3	2.4	8	45	4	4CREG 030 005 250	3 X R0.5	3.6	25	65	6
4CREG 020 003 100	2 X R0.3	2.4	10	50	4	4CREG 030 005 300	3 X R0.5	3.6	30	70	6
4CREG 020 003 120	2 X R0.3	2.4	12	50	4	4CREG 030 005 350	3 X R0.5	3.6	35	75	6
4CREG 020 003 160	2 X R0.3	2.4	16	50	4	4CREG 030 005 400	3 X R0.5	3.6	40	80	6
4CREG 020 003 200	2 X R0.3	2.4	20	50	4	4CREG 030 005 500	3 X R0.5	3.6	50	100	6
4CREG 020 003 250	2 X R0.3	2.4	25	60	4	4CREG 030 010 100	3 X R1	3.6	10	50	6
4CREG 020 003 300	2 X R0.3	2.4	30	70	4	4CREG 030 010 160	3 X R1	3.6	16	55	6
4CREG 020 003 350	2 X R0.3	2.4	35	70	4	4CREG 030 010 200	3 X R1	3.6	20	60	6
4CREG 020 005 060	2 X R0.5	2.4	6	45	4	4CREG 030 010 250	3 X R1	3.6	25	65	6
4CREG 020 005 080	2 X R0.5	2.4	8	45	4	4CREG 030 010 300	3 X R1	3.6	30	70	6
4CREG 020 005 100	2 X R0.5	2.4	10	50	4	4CREG 030 010 350	3 X R1	3.6	35	75	6
4CREG 020 005 120	2 X R0.5	2.4	12	50	4	4CREG 030 010 400	3 X R1	3.6	40	80	6
4CREG 020 005 160	2 X R0.5	2.4	16	50	4	4CREG 030 010 500	3 X R1	3.6	50	100	6
4CREG 020 005 200	2 X R0.5	2.4	20	50	4	4CREG 040 001 050	4 X R0.1	4.8	12	50	4
4CREG 020 005 250	2 X R0.5	2.4	25	60	4	4CREG 040 001 070	4 X R0.1	4.8	20	70	4
4CREG 020 005 300	2 X R0.5	2.4	30	70	4	4CREG 040 001 120	4 X R0.1	4.8	12	50	6
4CREG 020 005 350	2 X R0.5	2.4	35	70	4	4CREG 040 001 160	4 X R0.1	4.8	16	55	6
4CREG 025 001 100	2.5 X R0.1	3	10	50	4	4CREG 040 001 200	4 X R0.1	4.8	20	60	6
4CREG 025 001 160	2.5 X R0.1	3	16	50	4	4CREG 040 001 250	4 X R0.1	4.8	25	65	6
4CREG 025 001 200	2.5 X R0.1	3	20	50	4	4CREG 040 001 300	4 X R0.1	4.8	30	70	6
4CREG 025 001 250	2.5 X R0.1	3	25	60	4	4CREG 040 001 350	4 X R0.1	4.8	35	75	6
4CREG 025 001 300	2.5 X R0.1	3	30	70	4	4CREG 040 001 400	4 X R0.1	4.8	40	80	6
4CREG 025 002 100	2.5 X R0.2	3	10	50	4	4CREG 040 001 450	4 X R0.1	4.8	45	90	6
4CREG 025 002 160	2.5 X R0.2	3	16	50	4	4CREG 040 001 500	4 X R0.1	4.8	50	100	6
4CREG 025 002 200	2.5 X R0.2	3	20	50	4	4CREG 040 002 050	4 X R0.2	4.8	12	50	4
4CREG 025 002 250	2.5 X R0.2	3	25	60	4	4CREG 040 002 070	4 X R0.2	4.8	20	70	4
4CREG 025 002 300	2.5 X R0.2	3	30	70	4	4CREG 040 002 120	4 X R0.2	4.8	12	50	6
4CREG 025 003 100	2.5 X R0.3	3	10	50	4	4CREG 040 002 160	4 X R0.2	4.8	16	55	6
4CREG 025 003 160	2.5 X R0.3	3	16	50	4	4CREG 040 002 200	4 X R0.2	4.8	20	60	6
4CREG 025 003 200	2.5 X R0.3	3	20	50	4	4CREG 040 002 250	4 X R0.2	4.8	25	65	6
4CREG 025 003 250	2.5 X R0.3	3	25	60	4	4CREG 040 002 300	4 X R0.2	4.8	30	70	6
4CREG 025 003 300	2.5 X R0.3	3	30	70	4	4CREG 040 002 350	4 X R0.2	4.8	35	75	6
4CREG 025 005 100	2.5 X R0.5	3	10	50	4	4CREG 040 002 400	4 X R0.2	4.8	40	80	6
4CREG 025 005 160	2.5 X R0.5	3	16	50	4	4CREG 040 002 450	4 X R0.2	4.8	45	90	6
4CREG 025 005 200	2.5 X R0.5	3	20	50	4	4CREG 040 002 500	4 X R0.2	4.8	50	100	6
4CREG 025 005 250	2.5 X R0.5	3	25	60	4	4CREG 040 003 050	4 X R0.3	4.8	12	50	4
4CREG 025 005 300	2.5 X R0.5	3	30	70	4	4CREG 040 003 070	4 X R0.3	4.8	20	70	4
4CREG 030 001 100	3 X R0.1	3.6	10	50	6	4CREG 040 003 120	4 X R0.3	4.8	12	50	6
4CREG 030 001 160	3 X R0.1	3.6	16	55	6	4CREG 040 003 160	4 X R0.3	4.8	16	55	6
4CREG 030 001 200	3 X R0.1	3.6	20	60	6	4CREG 040 003 200	4 X R0.3	4.8	20	60	6
4CREG 030 001 250	3 X R0.1	3.6	25	65	6	4CREG 040 003 250	4 X R0.3	4.8	25	65	6
4CREG 030 001 300	3 X R0.1	3.6	30	70	6	4CREG 040 003 300	4 X R0.3	4.8	30	70	6
4CREG 030 001 350	3 X R0.1	3.6	35	75	6	4CREG 040 003 350	4 X R0.3	4.8	35	75	6
4CREG 030 001 400	3 X R0.1	3.6	40	80	6	4CREG 040 003 400	4 X R0.3	4.8	40	80	6
4CREG 030 001 500	3 X R0.1	3.6	50	100	6	4CREG 040 003 450	4 X R0.3	4.8	45	90	6
4CREG 030 002 100	3 X R0.2	3.6	10	50	6	4CREG 040 003 500	4 X R0.3	4.8	50	100	6
4CREG 030 002 160	3 X R0.2	3.6	16	55	6	4CREG 040 005 050	4 X R0.5	4.8	12	50	4
4CREG 030 002 200	3 X R0.2	3.6	20	60	6	4CREG 040 005 070	4 X R0.5	4.8	20	70	4
4CREG 030 002 250	3 X R0.2	3.6	25	65	6	4CREG 040 005 120	4 X R0.5	4.8	12	50	6
4CREG 030 002 300	3 X R0.2	3.6	30	70	6	4CREG 040 005 160	4 X R0.5	4.8	16	55	6
4CREG 030 002 350	3 X R0.2	3.6	35	75	6	4CREG 040 005 200	4 X R0.5	4.8	20	60	6
4CREG 030 002 400	3 X R0.2	3.6	40	80	6	4CREG 040 005 250	4 X R0.5	4.8	25	65	6
4CREG 030 002 500	3 X R0.2	3.6	50	100	6	4CREG 040 005 300	4 X R0.5	4.8	30	70	6
4CREG 030 003 100	3 X R0.3	3.6	10	50	6	4CREG 040 005 350	4 X R0.5	4.8	35	75	6
4CREG 030 003 160	3 X R0.3	3.6	16	55	6	4CREG 040 005 400	4 X R0.5	4.8	40	80	6
4CREG 030 003 200	3 X R0.3	3.6	20	60	6	4CREG 040 005 450	4 X R0.5	4.8	45	90	6
4CREG 030 003 250	3 X R0.3	3.6	25	65	6	4CREG 040 005 500	4 X R0.5	4.8	50	100	6
4CREG 030 003 300	3 X R0.3	3.6	30	70	6	4CREG 040 010 050	4 X R1	4.8	12	50	4
4CREG 030 003 350	3 X R0.3	3.6	35	75	6	4CREG 040 010 070	4 X R1	4.8	20	70	4
4CREG 030 003 400	3 X R0.3	3.6	40	80	6	4CREG 040 010 120	4 X R1	4.8	12	50	6
4CREG 030 003 500	3 X R0.3	3.6	50	100	6	4CREG 040 010 160	4 X R1	4.8	16	55	6
4CREG 030 005 100	3 X R0.5	3.6	10	50	6	4CREG 040 010 200	4 X R1	4.8	20	60	6
4CREG 030 005 160	3 X R0.5	3.6	16	55	6	4CREG 040 010 250	4 X R1	4.8	25	65	6
4CREG 030 005 200	3 X R0.5	3.6	20	60	6	4CREG 040 010 300	4 X R1	4.8	30	70	6



Numero d'Ordine Reference	R x D	L1	L2	L	d		Numero d'Ordine Reference	R x D	L1	L2	L	d	
4CREG 040 010 350	4 X R1	4.8	35	75	6		4CREG 120 010 260	12 X R1	13	26	80	12	
4CREG 040 010 400	4 X R1	4.8	40	80	6		4CREG 120 010 400	12 X R1	13	40	110	12	
4CREG 040 010 450	4 X R1	4.8	45	90	6		4CREG 120 015 260	12 X R1.5	13	26	80	12	
4CREG 040 010 500	4 X R1	4.8	50	100	6		4CREG 120 015 400	12 X R1.5	13	40	110	12	
4CREG 050 001 150	5 X R0.1	6	15	55	6		4CREG 120 020 260	12 X R2	13	26	80	12	
4CREG 050 001 300	5 X R0.1	6	30	70	6		4CREG 120 030 260	12 X R3	13	26	80	12	
4CREG 050 001 400	5 X R0.1	6	40	80	6								
4CREG 050 001 500	5 X R0.1	6	50	100	6								
4CREG 050 002 150	5 X R0.2	6	15	55	6								
4CREG 050 002 300	5 X R0.2	6	30	70	6								
4CREG 050 002 400	5 X R0.2	6	40	80	6								
4CREG 050 002 500	5 X R0.2	6	50	100	6								
4CREG 050 003 150	5 X R0.3	6	15	55	6								
4CREG 050 003 300	5 X R0.3	6	30	70	6								
4CREG 050 003 400	5 X R0.3	6	40	80	6								
4CREG 050 003 500	5 X R0.3	6	50	100	6								
4CREG 050 005 150	5 X R0.5	6	15	55	6								
4CREG 050 005 300	5 X R0.5	6	30	70	6								
4CREG 050 005 400	5 X R0.5	6	40	80	6								
4CREG 050 005 500	5 X R0.5	6	50	100	6								
4CREG 050 010 150	5 X R1	6	15	55	6								
4CREG 050 010 300	5 X R1	6	30	70	6								
4CREG 050 010 400	5 X R1	6	40	80	6								
4CREG 050 010 500	5 X R1	6	50	100	6								
4CREG 060 001 200	6 X R0.1	7	20	60	6								
4CREG 060 001 400	6 X R0.1	7	40	80	6								
4CREG 060 001 500	6 X R0.1	7	50	100	6								
4CREG 060 002 200	6 X R0.2	7	20	60	6								
4CREG 060 002 400	6 X R0.2	7	40	80	6								
4CREG 060 002 500	6 X R0.2	7	50	100	6								
4CREG 060 003 200	6 X R0.3	7	20	60	6								
4CREG 060 003 400	6 X R0.3	7	40	80	6								
4CREG 060 003 500	6 X R0.3	7	50	100	6								
4CREG 060 005 200	6 X R0.5	7	20	60	6								
4CREG 060 005 400	6 X R0.5	7	40	80	6								
4CREG 060 005 500	6 X R0.5	7	50	100	6								
4CREG 060 010 200	6 X R1	7	20	60	6								
4CREG 060 010 400	6 X R1	7	40	80	6								
4CREG 060 010 500	6 X R1	7	50	100	6								
4CREG 060 015 200	6 X R1.5	7	20	60	6								
4CREG 060 015 400	6 X R1.5	7	40	80	6								
4CREG 060 015 500	6 X R1.5	7	50	100	6								
4CREG 080 002 220	8 X R0.2	9	22	65	8								
4CREG 080 003 220	8 X R0.3	9	22	65	8								
4CREG 080 005 220	8 X R0.5	9	22	65	8								
4CREG 080 005 400	8 X R0.5	9	40	100	8								
4CREG 080 010 220	8 X R1	9	22	65	8								
4CREG 080 010 400	8 X R1	9	40	100	8								
4CREG 080 015 220	8 X R1.5	9	22	65	8								
4CREG 080 015400	8 X R1.5	9	40	100	8								
4CREG 080 020 220	8 X R2	9	22	65	8								
4CREG 100 002 240	10 X R0.2	11	24	70	10								
4CREG 100 003 240	10 X R0.3	11	24	70	10								
4CREG 100 005 240	10 X R0.5	11	24	70	10								
4CREG 100 005 400	10 X R0.5	11	40	100	10								
4CREG 100 010 240	10 X R1	11	24	70	10								
4CREG 100 010 400	10 X R1	11	40	100	10								
4CREG 100 015 240	10 X R1.5	11	24	70	10								
4CREG 100 015 400	10 X R1.5	11	40	100	10								
4CREG 100 020 240	10 X R2	11	24	70	10								
4CREG 100 025 240	10 X R2.5	11	24	70	10								
4CREG 120 003 260	12 X R0.3	13	26	80	12								
4CREG 120 005 260	12 X R0.5	13	26	80	12								
4CREG 120 005 400	12 X R0.5	13	40	110	12								



- **Fresa per acciai dolci, bonificati e temprati fino a HRC52**
- Ottima resistenza all'usura grazie al nuovo rivestimento JCRO.
- Elevata tolleranza sul filo tagliente.
- Ampia gamma di lunghezze per le più svariate applicazioni.
- Progettata per ridurre scheggiature grazie allo spigolo raggiato.
- Scheggiatura del tagliente ridotta grazie all'elevato TRS e garantita dal metallo duro Micrograna (0,5 µm).
- **Fraise pour aciers doux, alliés et trempés jusqu'à 52HRc.**
- Excellent contre l'usure rapide grâce au revêtement J-CRO.
- Tolérance élevée des arêtes de coupe.
- Prévu pour réduire l'usure grâce aux rayons de coupe.
- Différents rayons et longueurs pour satisfaire plusieurs applications.
- Prévention de l'usure de l'arête de coupe grâce à l'haute TRS et au carbure micrograin 0,5 µm.



d	Tolleranza/Tolérance
ø 0.4 ~ 5	+0 ~ -0.01 mm
ø 6 ~ 12	-0.005 ~ -0.015 mm

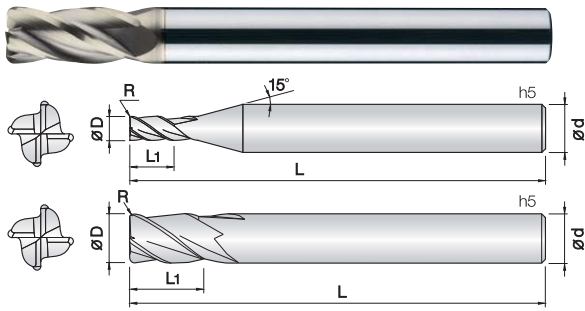
List. p.124

Unità: mm

Numero d'Ordine Reference	D x R	L1	L	d	Numero d'Ordine Reference	D x R	L1	L	d
2NCRG 004 0005 S04	0.4 X R0.05	0.8	45	4	2NCRG 040 010 060	4 X R1	9	60	4
2NCRG 004 001 S04	0.4 X R0.1	0.8	45	4	2NCRG 040 010 080	4 X R1	9	80	4
2NCRG 005 0005 S04	0.5 X R0.05	1	45	4	2NCRG 040 010 S06	4 X R1	10	70	6
2NCRG 005 001 S04	0.5 X R0.1	1	45	4	2NCRG 050 001 S06	5 X R0.1	13	75	6
2NCRG 006 0005 S04	0.6 X R0.05	1.2	45	4	2NCRG 050 002 S06	5 X R0.2	13	75	6
2NCRG 006 001 S04	0.6 X R0.1	1.2	45	4	2NCRG 050 003 S06	5 X R0.3	13	75	6
2NCRG 006 002 S04	0.6 X R0.2	1.2	45	4	2NCRG 050 005 S06	5 X R0.5	13	75	6
2NCRG 007 0005 S04	0.7 X R0.05	1.4	45	4	2NCRG 050 010 S06	5 X R1	13	75	6
2NCRG 007 001 S04	0.7 X R0.1	1.4	45	4	2NCRG 060 001 060	6 X R0.1	11	60	6
2NCRG 007 002 S04	0.7 X R0.2	1.4	45	4	2NCRG 060 001 090	6 X R0.1	13	90	6
2NCRG 008 0005 S04	0.8 X R0.05	1.6	45	4	2NCRG 060 002 060	6 X R0.2	11	60	6
2NCRG 008 001 S04	0.8 X R0.1	1.6	45	4	2NCRG 060 002 090	6 X R0.2	13	90	6
2NCRG 008 002 S04	0.8 X R0.2	1.6	45	4	2NCRG 060 003 060	6 X R0.3	11	60	6
2NCRG 009 0005 S04	0.9 X R0.05	1.8	45	4	2NCRG 060 003 090	6 X R0.3	13	90	6
2NCRG 009 001 S04	0.9 X R0.1	1.8	45	4	2NCRG 060 005 060	6 X R0.5	11	60	6
2NCRG 010 001 S04	1 X R0.1	2.5	45	4	2NCRG 060 005 090	6 X R0.5	13	90	6
2NCRG 010 002 S04	1 X R0.2	2.5	45	4	2NCRG 060 010 060	6 X R1	11	60	6
2NCRG 010 003 S04	1 X R0.3	2.5	45	4	2NCRG 060 010 090	6 X R1	13	90	6
2NCRG 012 001 S04	1.2 X R0.1	3.2	45	4	2NCRG 060 015 060	6 X R1.5	11	60	6
2NCRG 012 002 S04	1.2 X R0.2	3.2	45	4	2NCRG 060 015 090	6 X R1.5	13	90	6
2NCRG 012 003 S04	1.2 X R0.3	3.2	45	4	2NCRG 060 020 060	6 X R2	11	60	6
2NCRG 015 001 S04	1.5 X R0.1	4	45	4	2NCRG 060 020 090	6 X R2	13	90	6
2NCRG 015 002 S04	1.5 X R0.2	4	45	4	2NCRG 060 025 090	6 X R2.5	13	90	6
2NCRG 015 003 S04	1.5 X R0.3	4	45	4	2NCRG 080 001 070	8 X R0.1	16	70	8
2NCRG 015 005 S04	1.5 X R0.5	4	45	4	2NCRG 080 001 100	8 X R0.1	19	100	8
2NCRG 020 001 S04	2 X R0.1	6	45	4	2NCRG 080 002 070	8 X R0.2	16	70	8
2NCRG 020 002 S04	2 X R0.2	6	45	4	2NCRG 080 002 100	8 X R0.2	19	100	8
2NCRG 020 003 S04	2 X R0.3	6	45	4	2NCRG 080 003 070	8 X R0.3	16	70	8
2NCRG 020 005 S04	2 X R0.5	6	45	4	2NCRG 080 003 100	8 X R0.3	19	100	8
2NCRG 025 001 S04	2.5 X R0.1	6	50	4	2NCRG 080 005 070	8 X R0.5	16	70	8
2NCRG 025 002 S04	2.5 X R0.2	6	50	4	2NCRG 080 005 100	8 X R0.5	19	100	8
2NCRG 025 003 S04	2.5 X R0.3	6	50	4	2NCRG 080 005 120	8 X R0.5	19	120	8
2NCRG 025 005 S04	2.5 X R0.5	6	50	4	2NCRG 080 010 070	8 X R1	16	70	8
2NCRG 030 001 S06	3 X R0.1	8	60	6	2NCRG 080 010 100	8 X R1	19	100	8
2NCRG 030 002 S06	3 X R0.2	8	60	6	2NCRG 080 010 120	8 X R1	19	120	8
2NCRG 030 003 S06	3 X R0.3	8	60	6	2NCRG 080 015 070	8 X R1.5	16	70	8
2NCRG 030 005 S06	3 X R0.5	8	60	6	2NCRG 080 015 100	8 X R1.5	19	100	8
2NCRG 030 010 S06	3 X R1	8	60	6	2NCRG 080 020 070	8 X R2	16	70	8
2NCRG 040 001 060	4 X R0.1	9	60	4	2NCRG 080 020 100	8 X R2	19	100	8
2NCRG 040 001 080	4 X R0.1	9	80	4	2NCRG 080 025 100	8 X R2.5	19	100	8
2NCRG 040 001 S06	4 X R0.1	10	70	6	2NCRG 080 030 100	8 X R3	19	100	8
2NCRG 040 002 060	4 X R0.2	9	60	4	2NCRG 080 035 100	8 X R3.5	19	100	8
2NCRG 040 002 080	4 X R0.2	9	80	4	2NCRG 100 001 075	10 X R0.1	19	75	10
2NCRG 040 002 S06	4 X R0.2	10	70	6	2NCRG 100 001 100	10 X R0.1	22	100	10
2NCRG 040 003 060	4 X R0.3	9	60	4	2NCRG 100 002 075	10 X R0.2	19	75	10
2NCRG 040 003 080	4 X R0.3	9	80	4	2NCRG 100 002 100	10 X R0.2	22	100	10
2NCRG 040 003 S06	4 X R0.3	10	70	6	2NCRG 100 003 075	10 X R0.3	19	75	10
2NCRG 040 005 060	4 X R0.5	9	60	4	2NCRG 100 003 100	10 X R0.3	22	100	10
2NCRG 040 005 080	4 X R0.5	9	80	4	2NCRG 100 005 075	10 X R0.5	19	75	10
2NCRG 040 005 S06	4 X R0.5	10	70	6	2NCRG 100 005 100	10 X R0.5	22	100	10

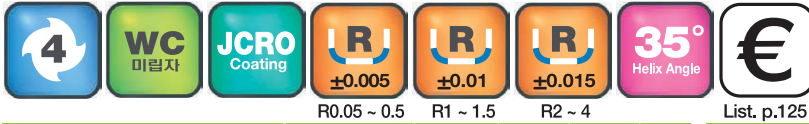


# 4NCRG *Fraise Torique 4 Coupes* *Fresa Torica 4 Tagli*



- **Fresa per acciai dolci, bonificati e temprati fino a HRC52**
- Ottima resistenza all'usura grazie al nuovo rivestimento JCRO.
- Elevata tolleranza sul filo tagliente.
- Ampia gamma di raggi e lunghezze per ottimizzare il rendimento.
- Progettata per ridurre scheggiature grazie allo spigolo raggiato.
- Scheggiatura del tagliente ridotta grazie all'elevato TRS e garantita dal metallo duro Micrograna (0,5 µm).
- **Fraise pour aciers doux, alliés et trempés jusqu'à 52HRC.**
- Excellente contre l'usure rapide grâce au revêtement J-CRO.
- Tolérance élevée des arêtes de coupe.
- Prévu pour réduire l'usure grâce aux rayons de coupe.
- Différents rayons et longueurs pour satisfaire plusieurs applications.
- Prévention de l'usure de l'arête de coupe grâce à l'haute TRS et au carbure micrograin 0,5 µm.

G series



d	Tolleranza/Tolérance
Ø 1 ~ 5	+0 ~ -0.01 mm
Ø 6 ~ 12	-0.005 ~ -0.015 mm
Ø 16	-0.01 ~ -0.02 mm

List. p.125

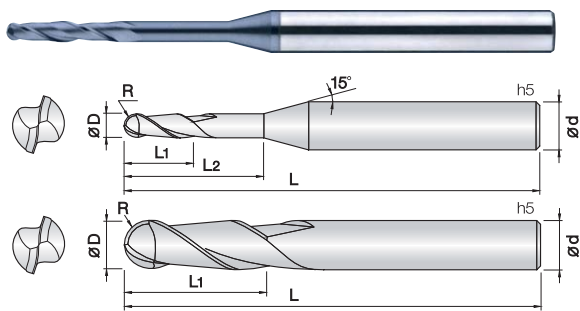
Unità: mm

Numero d'Ordine Reference	D x R	L1	L	d	Numero d'Ordine Reference	D x R	L1	L	d
4NCRG 010 0005 S04	1 X R0.05	2.5	45	4	4NCRG 060 005 080	6 X R0.5	13	80	6
4NCRG 010 001 S04	1 X R0.1	2.5	45	4	4NCRG 060 010 060	6 X R1	11	60	6
4NCRG 010 002 S04	1 X R0.2	2.5	45	4	4NCRG 060 010 080	6 X R1	13	80	6
4NCRG 010 003 S04	1 X R0.3	2.5	45	4	4NCRG 060 015 060	6 X R1.5	11	60	6
4NCRG 015 0005 S04	1.5 X R0.05	4	45	4	4NCRG 060 015 080	6 X R1.5	13	80	6
4NCRG 015 001 S04	1.5 X R0.1	4	45	4	4NCRG 060 020 060	6 X R2	11	60	6
4NCRG 015 002 S04	1.5 X R0.2	4	45	4	4NCRG 060 020 080	6 X R2	13	80	6
4NCRG 015 003 S04	1.5 X R0.3	4	45	4	4NCRG 080 001 070	8 X R0.1	16	70	8
4NCRG 015 005 S04	1.5 X R0.5	4	45	4	4NCRG 080 001 090	8 X R0.1	19	90	8
4NCRG 020 0005 S04	2 X R0.05	6	45	4	4NCRG 080 002 070	8 X R0.2	16	70	8
4NCRG 020 001 S04	2 X R0.1	6	45	4	4NCRG 080 002 090	8 X R0.2	19	90	8
4NCRG 020 002 S04	2 X R0.2	6	45	4	4NCRG 080 003 070	8 X R0.3	16	70	8
4NCRG 020 003 S04	2 X R0.3	6	45	4	4NCRG 080 003 090	8 X R0.3	19	90	8
4NCRG 020 005 S04	2 X R0.5	6	45	4	4NCRG 080 005 070	8 X R0.5	16	70	8
4NCRG 025 001 S04	2.5 X R0.1	6	50	4	4NCRG 080 005 090	8 X R0.5	19	90	8
4NCRG 025 002 S04	2.5 X R0.2	6	50	4	4NCRG 080 005 110	8 X R0.5	19	110	8
4NCRG 025 003 S04	2.5 X R0.3	6	50	4	4NCRG 080 010 070	8 X R1	16	70	8
4NCRG 025 005 S04	2.5 X R0.5	6	50	4	4NCRG 080 010 090	8 X R1	19	90	8
4NCRG 030 001 S06	3 X R0.1	8	60	6	4NCRG 080 010 110	8 X R1	19	110	8
4NCRG 030 002 S06	3 X R0.2	8	60	6	4NCRG 080 015 070	8 X R1.5	16	70	8
4NCRG 030 003 S06	3 X R0.3	8	60	6	4NCRG 080 015 090	8 X R1.5	19	90	8
4NCRG 030 005 S06	3 X R0.5	8	60	6	4NCRG 080 015 110	8 X R1.5	19	110	8
4NCRG 030 010 S06	3 X R1	8	60	6	4NCRG 080 020 070	8 X R2	16	70	8
4NCRG 040 001 060	4 X R0.1	9	60	4	4NCRG 080 020 090	8 X R2	19	90	8
4NCRG 040 001 080	4 X R0.1	9	80	4	4NCRG 080 020 110	8 X R2	19	110	8
4NCRG 040 001 S06	4 X R0.1	10	70	6	4NCRG 080 025 090	8 X R2.5	19	90	8
4NCRG 040 002 060	4 X R0.2	9	60	4	4NCRG 100 001 075	10 X R0.1	19	75	10
4NCRG 040 002 080	4 X R0.2	9	80	4	4NCRG 100 001 100	10 X R0.1	22	100	10
4NCRG 040 002 S06	4 X R0.2	10	70	6	4NCRG 100 002 075	10 X R0.2	19	75	10
4NCRG 040 003 060	4 X R0.3	9	60	4	4NCRG 100 002 100	10 X R0.2	22	100	10
4NCRG 040 003 080	4 X R0.3	9	80	4	4NCRG 100 003 075	10 X R0.3	19	75	10
4NCRG 040 003 S06	4 X R0.3	10	70	6	4NCRG 100 003 100	10 X R0.3	22	100	10
4NCRG 040 005 060	4 X R0.5	9	60	4	4NCRG 100 005 075	10 X R0.5	19	75	10
4NCRG 040 005 080	4 X R0.5	9	80	4	4NCRG 100 005 100	10 X R0.5	22	100	10
4NCRG 040 005 S06	4 X R0.5	10	70	6	4NCRG 100 005 120	10 X R0.5	22	120	10
4NCRG 040 010 060	4 X R1	9	60	4	4NCRG 100 010 075	10 X R1	19	75	10
4NCRG 040 010 080	4 X R1	9	80	4	4NCRG 100 010 100	10 X R1	22	100	10
4NCRG 040 010 S06	4 X R1	10	70	6	4NCRG 100 010 120	10 X R1	22	120	10
4NCRG 050 001 S06	5 X R0.1	13	75	6	4NCRG 100 015 075	10 X R1.5	19	75	10
4NCRG 050 002 S06	5 X R0.2	13	75	6	4NCRG 100 015 100	10 X R1.5	22	100	10
4NCRG 050 003 S06	5 X R0.3	13	75	6	4NCRG 100 015 120	10 X R1.5	22	120	10
4NCRG 050 005 S06	5 X R0.5	13	75	6	4NCRG 100 020 075	10 X R2	19	75	10
4NCRG 050 010 S06	5 X R1	13	75	6	4NCRG 100 020 100	10 X R2	22	100	10
4NCRG 060 001 060	6 X R0.1	11	60	6	4NCRG 100 020 120	10 X R2	22	120	10
4NCRG 060 001 080	6 X R0.1	13	80	6	4NCRG 100 025 075	10 X R2.5	19	75	10
4NCRG 060 002 060	6 X R0.2	11	60	6	4NCRG 100 025 100	10 X R2.5	22	100	10
4NCRG 060 002 080	6 X R0.2	13	80	6	4NCRG 100 025 120	10 X R2.5	22	120	10
4NCRG 060 003 060	6 X R0.3	11	60	6	4NCRG 100 030 100	10 X R3	22	100	10
4NCRG 060 003 080	6 X R0.3	13	80	6	4NCRG 120 002 080	12 X R0.2	22	80	12
4NCRG 060 005 060	6 X R0.5	11	60	6	4NCRG 120 002 110	12 X R0.2	26	110	12









- Fresa per differenti applicazioni su vari materiali, grafite, ghisa e materiali non ferrosi.
- Ottimo rendimento e basso sforzo di taglio grazie al rivestimento ALTiN.
- Varie lunghezze per spallamenti profondi su grafite.
- Il materiale impegnato (Ultra Micrograna) permette varie applicazioni su materiali non ferrosi.
- Fraise pour applications sur différentes matières, graphite, fonte et matériaux non ferreux.
- Excellent contre l'usure rapide grâce au revêtement ALTiN.
- Gamme de longueurs importante pour plus de variante d'usinage.
- Carbure Submicrograin pour application sur matériaux non ferreux.



0.25 ~ 2.5R 3R ~ 6R 8R ~ 12.5R

List. p.128

d	Tolleranza/Tolérance
ø 0.5 ~ 5	+0 ~ -0.01 mm
ø 6 ~ 12	-0.005 ~ -0.015 mm
ø 16 ~ 25	-0.01 ~ -0.02 mm

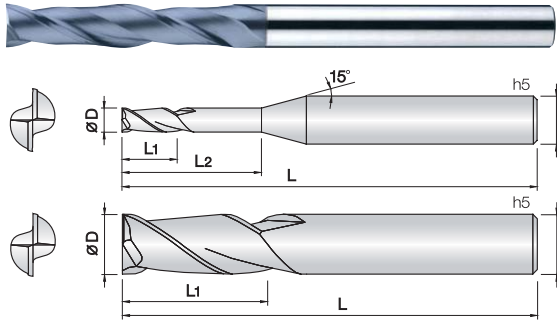
Unità: mm

FOR GRAPHITE

Numero d'Ordine Reference	R x D	L1	L2	L	d	Numero d'Ordine Reference	R x D	L1	L2	L	d
2GBE 005 020 S04	0.25R X 0.5	2	-	50	4	2GBE 050 250 S06	2.5R X 5	25	-	90	6
2GBE 005 050 S04	0.25R X 0.5	2	5	50	4	2GBE 050 500 S06	2.5R X 5	25	50	110	6
2GBE 010 050 S04	0.5R X 1	5	-	60	4	2GBE 060 250 110	3R X 6	25	-	110	6
2GBE 010 050 S06	0.5R X 1	5	-	60	6	2GBE 060 300 150	3R X 6	30	-	150	6
2GBE 010 100 S04	0.5R X 1	5	10	60	4	2GBE 060 300 200	3R X 6	30	-	200	6
2GBE 010 100 S06	0.5R X 1	5	10	60	6	2GBE 060 300 220	3R X 6	30	-	220	6
2GBE 010 150 S04	0.5R X 1	5	15	60	4	2GBE 080 350 110	4R X 8	35	-	110	8
2GBE 010 200 S04	0.5R X 1	5	20	60	4	2GBE 080 400 150	4R X 8	40	-	150	8
2GBE 010 250 S04	0.5R X 1	5	25	70	4	2GBE 080 400 200	4R X 8	40	-	200	8
2GBE 010 300 S04	0.5R X 1	5	30	80	4	2GBE 080 400 220	4R X 8	40	-	220	8
2GBE 010 350 S04	0.5R X 1	5	35	80	4	2GBE 100 400 120	5R X 10	40	-	120	10
2GBE 010 400 S04	0.5R X 1	5	40	90	4	2GBE 100 450 150	5R X 10	45	-	150	10
2GBE 015 080 S06	0.75R X 1.5	8	-	60	6	2GBE 100 450 200	5R X 10	45	-	200	10
2GBE 015 100 S04	0.75R X 1.5	8	10	60	4	2GBE 100 450 230	5R X 10	45	-	230	10
2GBE 015 150 S04	0.75R X 1.5	8	15	60	4	2GBE 120 500 130	6R X 12	50	-	130	12
2GBE 015 150 S06	0.75R X 1.5	8	15	60	6	2GBE 120 500 150	6R X 12	50	-	150	12
2GBE 015 200 S04	0.75R X 1.5	8	20	60	4	2GBE 120 550 200	6R X 12	55	-	200	12
2GBE 015 250 S04	0.75R X 1.5	8	25	70	4	2GBE 120 550 250	6R X 12	55	-	250	12
2GBE 015 300 S04	0.75R X 1.5	8	30	80	4	2GBE 160 600 160	8R X 16	60	-	160	16
2GBE 015 350 S04	0.75R X 1.5	8	35	80	4	2GBE 160 650 200	8R X 16	65	-	200	16
2GBE 015 400 S04	0.75R X 1.5	8	40	90	4	2GBE 160 650 250	8R X 16	65	-	250	16
2GBE 020 100 S04	1R X 2	10	-	60	4	2GBE 160 700 320	8R X 16	70	-	320	16
2GBE 020 100 S06	1R X 2	10	-	70	6	2GBE 200 700 160	10R X 20	70	-	160	20
2GBE 020 150 S04	1R X 2	10	15	60	4	2GBE 200 750 200	10R X 20	75	-	200	20
2GBE 020 200 S04	1R X 2	10	20	60	4	2GBE 200 750 250	10R X 20	75	-	250	20
2GBE 020 200 S06	1R X 2	10	20	70	6	2GBE 200 900 320	10R X 20	90	-	320	20
2GBE 020 250 S04	1R X 2	10	25	70	4	2GBE 250 1000 250	12.5R X 25	100	-	250	25
2GBE 020 300 S04	1R X 2	10	30	80	4						
2GBE 020 350 S04	1R X 2	10	35	80	4						
2GBE 020 400 S04	1R X 2	10	40	90	4						
2GBE 020 500 S04	1R X 2	10	50	100	4						
2GBE 020 600 S04	1R X 2	10	60	100	4						
2GBE 025 200 S04	1.25R X 2.5	10	20	70	4						
2GBE 030 150 100	1.5R X 3	15	-	100	3						
2GBE 030 150 S06	1.5R X 3	15	-	70	6						
2GBE 030 200 S04	1.5R X 3	15	20	70	4						
2GBE 030 300 S04	1.5R X 3	15	30	80	4						
2GBE 030 300 S06	1.5R X 3	15	30	75	6						
2GBE 030 400 S04	1.5R X 3	15	40	90	4						
2GBE 030 400 S06	1.5R X 3	15	40	90	6						
2GBE 030 500 S04	1.5R X 3	15	50	100	4						
2GBE 030 600 S04	1.5R X 3	15	60	100	4						
2GBE 040 200 080	2R X 4	20	-	80	4						
2GBE 040 200 100	2R X 4	20	-	100	4						
2GBE 040 200 130	2R X 4	20	-	130	4						
2GBE 040 200 S06	2R X 4	20	-	75	6						
2GBE 040 350 S06	2R X 4	20	35	90	6						
2GBE 040 450 S06	2R X 4	20	45	100	6						
2GBE 050 250 100	2.5R X 5	25	-	100	5						
2GBE 050 250 130	2.5R X 5	25	-	130	5						







- Fresa per differenti applicazioni su vari materiali, grafite, ghisa e materiali non ferrosi.
- Ottimo rendimento e basso sforzo di taglio grazie al rivestimento ALTiN.
- Varie lunghezze per spallamenti profondi su grafite.
- Il materiale impegnato (Ultra Micrograna) permette varie applicazioni su acciai fino a HRc50.
- Fraise pour applications sur différentes matières, graphite, fonte et matériaux non ferreux.
- Excellent contre l'usure rapide grâce au revêtement ALTiN.
- Gamme de longueurs importante pour plus de variante d'usinage.
- Carbure Submicrograin pour application sur aciers jusqu'à 50HRc.

2

WC  
미립자

ALTiN  
Coating

D  
+0 -0.01

D  
-0.01 -0.025

D  
-0.015 -0.03

30°  
Helix Angle

€

Ø0.5 ~ 5
Ø6 ~ 12
Ø16 ~ 20
Rinforzato
List. p.129

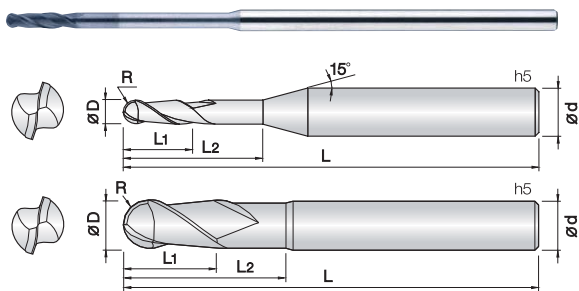
d	Tolleranza/Tolérance
Ø 0.5 ~ 5	+0 ~ -0.01 mm
Ø 6 ~ 12	-0.01 ~ -0.025 mm
Ø 16 ~ 20	-0.015 ~ -0.03 mm

FOR GRAPHITE

Numero d'Ordine Reference	D	L1	L2	L	d	Numero d'Ordine Reference	D	L1	L2	L	d
2GEM 005 020 S04	0.5	2	-	50	4						
2GEM 010 050 S04	1	5	-	60	4						
2GEM 010 100 S04	1	5	10	60	4						
2GEM 010 100 S06	1	5	10	60	6						
2GEM 010 150 S04	1	5	15	60	4						
2GEM 010 200 S04	1	5	20	60	4						
2GEM 010 250 S04	1	5	25	70	4						
2GEM 015 100 S04	1.5	10	-	60	4						
2GEM 015 150 S04	1.5	8	15	60	4						
2GEM 015 200 S04	1.5	8	20	60	4						
2GEM 015 200 S06	1.5	8	20	60	6						
2GEM 015 250 S04	1.5	8	25	70	4						
2GEM 020 100 S04	2	10	-	60	4						
2GEM 020 150 S04	2	10	15	60	4						
2GEM 020 200 S04	2	10	20	60	4						
2GEM 020 200 S06	2	10	20	60	6						
2GEM 020 250 S04	2	10	25	70	4						
2GEM 020 300 S04	2	10	30	80	4						
2GEM 030 150 S04	3	15	-	70	4						
2GEM 030 250 S04	3	15	25	75	4						
2GEM 030 300 S06	3	15	30	75	6						
2GEM 040 200 100	4	20	-	100	4						
2GEM 040 400 S06	4	20	40	100	6						
2GEM 050 250 100	5	25	-	100	5						
2GEM 060 300 110	6	30	-	110	6						
2GEM 060 300 150	6	30	-	150	6						
2GEM 080 400 150	8	40	-	150	8						
2GEM 100 450 150	10	45	-	150	10						
2GEM 100 500 200	10	50	-	200	10						
2GEM 120 600 150	12	60	-	150	12						
2GEM 120 600 200	12	60	-	200	12						
2GEM 160 600 130	16	60	-	130	16						
2GEM 160 700 160	16	70	-	160	16						
2GEM 160 700 200	16	70	-	200	16						
2GEM 200 800 160	20	80	-	160	20						
2GEM 200 900 200	20	90	-	200	20						
2GEM 200 1200 320	20	120	-	320	20						







- Fresa per grafite, plastiche caricate, fibre di carbonio e materiali non ferrosi.
- Il nuovo rivestimento CVD Diamond garantisce un'eccellente resistenza all'usura.
- Ampia gamma di prodotti per le più svariate esigenze con rendimenti eccellenti.
- Fraise pour graphite, plastique chargé, fibre de carbone et métaux non ferreux.
- Excellent contre l'usure grâce au revêtement nouveau CVD Diamond.
- Gamme de produits important pour plus de variante d'usinage.



0.1 ~ 6R

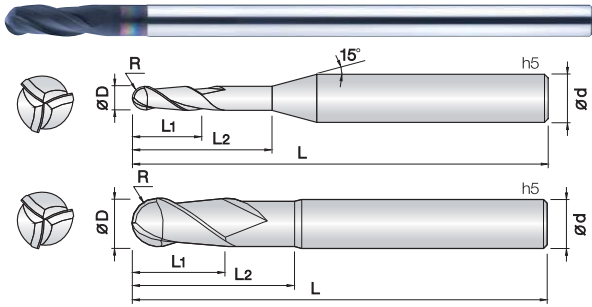
List. p.131

d	Tolleranza/Tolérance
ø 0.2 ~ 12	+0 ~ -0.02mm

Numero d'Ordine Reference	R x D	L1	L2	L	d	Numero d'Ordine Reference	R x D	L1	L2	L	d
2DBE 002 010 S04	0.1R X 0.2	1	-	45	4	2DBE 010 500 S04	0.5R X 1	3	50	80	4
2DBE 003 012 S04	0.15R X 0.3	1.2	-	45	4	2DBE 015 045 S04	0.75R X 1.5	4.5	-	60	4
2DBE 003 020 S04	0.15R X 0.3	1.2	2	45	4	2DBE 015 080 S04	0.75R X 1.5	4.5	8	80	4
2DBE 004 015 S04	0.2R X 0.4	1.5	-	45	4	2DBE 015 100 S04	0.75R X 1.5	4.5	10	80	4
2DBE 004 020 S04	0.2R X 0.4	1.5	2	45	4	2DBE 015 120 S04	0.75R X 1.5	4.5	12	80	4
2DBE 004 030 S04	0.2R X 0.4	1.5	3	45	4	2DBE 015 150 S04	0.75R X 1.5	4.5	15	80	4
2DBE 004 040 S04	0.2R X 0.4	1.5	4	45	4	2DBE 015 180 S04	0.75R X 1.5	4.5	18	80	4
2DBE 004 050 S04	0.2R X 0.4	1.5	5	45	4	2DBE 015 200 S04	0.75R X 1.5	4.5	20	80	4
2DBE 004 080 S04	0.2R X 0.4	1.5	8	45	4	2DBE 015 250 S04	0.75R X 1.5	4.5	25	80	4
2DBE 004 100 S04	0.2R X 0.4	1.5	10	45	4	2DBE 015 300 S04	0.75R X 1.5	4.5	30	80	4
2DBE 005 020 S04	0.25R X 0.5	2	-	45	4	2DBE 015 350 S04	0.75R X 1.5	4.5	35	80	4
2DBE 005 030 S04	0.25R X 0.5	2	3	45	4	2DBE 015 400 S04	0.75R X 1.5	4.5	40	80	4
2DBE 005 040 S04	0.25R X 0.5	2	4	45	4	2DBE 020 060 S04	1R X 2	6	-	60	4
2DBE 005 050 S04	0.25R X 0.5	2	5	45	4	2DBE 020 100 S04	1R X 2	6	10	80	4
2DBE 005 060 S04	0.25R X 0.5	2	6	45	4	2DBE 020 150 S04	1R X 2	6	15	80	4
2DBE 005 080 S04	0.25R X 0.5	2	8	45	4	2DBE 020 200 S04	1R X 2	6	20	80	4
2DBE 005 100 S04	0.25R X 0.5	2	10	45	4	2DBE 020 250 S04	1R X 2	6	25	80	4
2DBE 005 120 S04	0.25R X 0.5	2	12	45	4	2DBE 020 300 S04	1R X 2	6	30	80	4
2DBE 006 020 S04	0.3R X 0.6	2	-	45	4	2DBE 020 350 S04	1R X 2	6	35	80	4
2DBE 006 030 S04	0.3R X 0.6	2	3	45	4	2DBE 020 400 S04	1R X 2	6	40	100	4
2DBE 006 040 S04	0.3R X 0.6	2	4	45	4	2DBE 020 450 S04	1R X 2	6	45	100	4
2DBE 006 050 S04	0.3R X 0.6	2	5	45	4	2DBE 020 500 S04	1R X 2	6	50	100	4
2DBE 006 060 S04	0.3R X 0.6	2	6	45	4	2DBE 020 600 S04	1R X 2	6	60	100	4
2DBE 006 080 S04	0.3R X 0.6	2	8	45	4	2DBE 020 700 S04	1R X 2	6	70	100	4
2DBE 006 100 S04	0.3R X 0.6	2	10	45	4	2DBE 030 150 100	1.5R X 3	8	15	100	3
2DBE 006 120 S04	0.3R X 0.6	2	12	45	4	2DBE 030 080 S04	1.5R X 3	8	-	60	4
2DBE 006 150 S04	0.3R X 0.6	2	15	45	4	New 2DBE 030 080 S06	1.5R X 3	3	8	60	6
2DBE 006 200 S04	0.3R X 0.6	2	20	45	4	2DBE 030 150 S04	1.5R X 3	8	15	100	4
2DBE 008 030 S04	0.4R X 0.8	3	-	45	4	2DBE 030 200 S04	1.5R X 3	8	20	100	4
2DBE 008 040 S04	0.4R X 0.8	3	4	45	4	2DBE 030 250 S04	1.5R X 3	8	25	100	4
2DBE 008 050 S04	0.4R X 0.8	3	5	45	4	2DBE 030 300 S04	1.5R X 3	8	30	100	4
2DBE 008 060 S04	0.4R X 0.8	3	6	45	4	2DBE 030 350 S04	1.5R X 3	8	35	100	4
2DBE 008 080 S04	0.4R X 0.8	3	8	45	4	2DBE 030 400 S04	1.5R X 3	8	40	100	4
2DBE 008 100 S04	0.4R X 0.8	3	10	45	4	2DBE 030 500 S04	1.5R X 3	8	50	100	4
2DBE 008 150 S04	0.4R X 0.8	3	15	45	4	2DBE 030 600 S04	1.5R X 3	8	60	100	4
2DBE 008 200 S04	0.4R X 0.8	3	20	45	4	2DBE 030 700 S04	1.5R X 3	8	70	100	4
2DBE 010 030 S04	0.5R X 1	3	-	60	4	2DBE 040 040 060	2R X 4	4	-	60	4
2DBE 010 040 S04	0.5R X 1	3	4	60	4	2DBE 040 160 060	2R X 4	16	-	60	4
2DBE 010 050 S04	0.5R X 1	3	5	60	4	2DBE 040 160 080	2R X 4	16	-	80	4
2DBE 010 060 S04	0.5R X 1	3	6	60	4	2DBE 040 300 080	2R X 4	16	30	80	4
2DBE 010 080 S04	0.5R X 1	3	8	60	4	2DBE 040 160 100	2R X 4	16	-	100	4
2DBE 010 100 S04	0.5R X 1	3	10	60	4	2DBE 040 400 100	2R X 4	16	40	100	4
2DBE 010 120 S04	0.5R X 1	3	12	60	4	2DBE 040 160 130	2R X 4	16	-	130	4
2DBE 010 150 S04	0.5R X 1	3	15	60	4	2DBE 040 400 130	2R X 4	16	40	130	4
2DBE 010 200 S04	0.5R X 1	3	20	60	4	2DBE 040 160 150	2R X 4	16	-	150	4
2DBE 010 250 S04	0.5R X 1	3	25	80	4	2DBE 040 500 150	2R X 4	16	50	150	4
2DBE 010 300 S04	0.5R X 1	3	30	80	4	2DBE 050 160 110	2.5R X 5	16	-	110	5
2DBE 010 350 S04	0.5R X 1	3	35	80	4	2DBE 050 400 110	2.5R X 5	16	40	110	5
2DBE 010 400 S04	0.5R X 1	3	40	80	4	2DBE 050 200 S06	2.5R X 5	16	20	110	6
2DBE 010 450 S04	0.5R X 1	3	45	80	4	2DBE 050 400 S06	2.5R X 5	16	40	110	6

Unità: mm





- Fresa per grafite, plastiche caricate, fibre di carbonio e materiali non ferrosi.
- Il nuovo rivestimento CVD Diamond garantisce un'eccellente resistenza all'usura.
- Ampia gamma di prodotti per le più svariate esigenze con rendimenti eccellenti.
- *Fraise pour graphite, plastique chargé, fibre de carbone et métaux non ferreux.*
- *Excellent contre l'usure grâce au revêtement nouveau CVD Diamant.*
- *Gamme de produits important pour plus de variante d'usinage.*



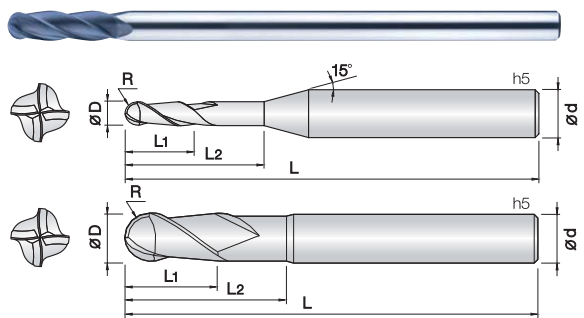
d	Tolleranza/Tolérance
ø1 ~ 12	+0 ~ -0.02 mm

Numero d'Ordine Reference	R x D	L1	L2	L	d	Numero d'Ordine Reference	R x D	L1	L2	L	d
3DBE 010 030 S04	0.5R X 1	3	-	60	4	3DBE 060 500 150	3R X 6	16	50	150	6
3DBE 010 050 S04	0.5R X 1	3	5	60	4	3DBE 060 500 180	3R X 6	16	50	180	6
3DBE 010 100 S04	0.5R X 1	3	10	60	4	3DBE 080 400 110	4R X 8	20	40	110	8
3DBE 010 150 S04	0.5R X 1	3	15	60	4	3DBE 080 500 150	4R X 8	20	50	150	8
3DBE 010 200 S04	0.5R X 1	3	20	60	4	3DBE 100 400 110	5R X 10	22	40	110	10
3DBE 010 250 S04	0.5R X 1	3	25	80	4	3DBE 100 600 160	5R X 10	22	60	160	10
3DBE 010 300 S04	0.5R X 1	3	30	80	4	3DBE 120 500 110	6R X 12	25	50	110	12
3DBE 010 350 S04	0.5R X 1	3	35	80	4	3DBE 120 500 160	6R X 12	25	50	160	12
3DBE 010 400 S04	0.5R X 1	3	40	80	4	3DBE 120 600 200	6R X 12	25	60	200	12
3DBE 010 450 S04	0.5R X 1	3	45	80	4						
3DBE 010 500 S04	0.5R X 1	3	50	80	4						
3DBE 015 045 S04	0.75R X 1.5	4.5	-	60	4						
3DBE 015 100 S04	0.75R X 1.5	4.5	10	80	4						
3DBE 015 150 S04	0.75R X 1.5	4.5	15	80	4						
3DBE 015 200 S04	0.75R X 1.5	4.5	20	80	4						
3DBE 015 250 S04	0.75R X 1.5	4.5	25	80	4						
3DBE 015 300 S04	0.75R X 1.5	4.5	30	80	4						
3DBE 015 350 S04	0.75R X 1.5	4.5	35	80	4						
3DBE 015 400 S04	0.75R X 1.5	4.5	40	80	4						
3DBE 015 450 S04	0.75R X 1.5	4.5	45	80	4						
3DBE 015 500 S04	0.75R X 1.5	4.5	50	80	4						
3DBE 020 060 S04	1R X 2	6	-	60	4						
3DBE 020 100 S04	1R X 2	6	10	80	4						
3DBE 020 150 S04	1R X 2	6	15	80	4						
3DBE 020 200 S04	1R X 2	6	20	80	4						
3DBE 020 250 S04	1R X 2	6	25	80	4						
3DBE 020 300 S04	1R X 2	6	30	80	4						
3DBE 020 350 S04	1R X 2	6	35	80	4						
3DBE 020 400 S04	1R X 2	6	40	100	4						
3DBE 020 500 S04	1R X 2	6	50	100	4						
3DBE 020 600 S04	1R X 2	6	60	100	4						
3DBE 020 700 S04	1R X 2	6	70	100	4						
3DBE 030 150 100	1.5R X 3	8	15	100	3						
3DBE 030 080 S04	1.5R X 3	8	-	60	4						
3DBE 030 150 S04	1.5R X 3	8	15	100	4						
3DBE 030 200 S04	1.5R X 3	8	20	100	4						
3DBE 030 300 S04	1.5R X 3	8	30	100	4						
3DBE 030 400 S04	1.5R X 3	8	40	100	4						
3DBE 030 500 S04	1.5R X 3	8	50	100	4						
3DBE 040 160 080	2R X 4	16	-	80	4						
3DBE 040 300 080	2R X 4	16	30	80	4						
3DBE 040 160 100	2R X 4	16	-	100	4						
3DBE 040 400 100	2R X 4	16	40	100	4						
3DBE 040 160 130	2R X 4	16	-	130	4						
3DBE 040 400 130	2R X 4	16	40	130	4						
3DBE 050 160 110	2.5R X 5	16	-	110	5						
3DBE 050 400 110	2.5R X 5	16	40	110	5						
3DBE 060 250 110	3R X 6	16	25	110	6						
3DBE 060 400 110	3R X 6	16	40	110	6						
3DBE 060 300 150	3R X 6	16	30	150	6						

FOR GRAPHITE







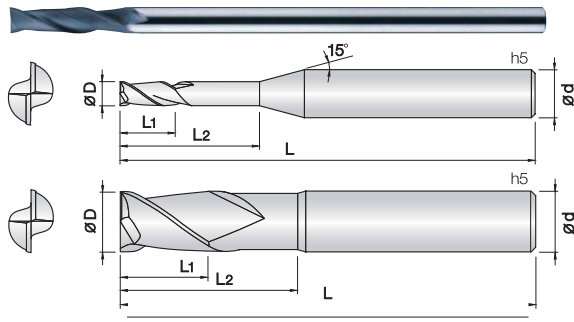
- Fresa per grafite, plastiche caricate, fibre di carbonio e materiali non ferrosi.
- Il nuovo rivestimento CVD Diamond garantisce un'eccellente resistenza all'usura.
- Ampia gamma di prodotti per le più svariate esigenze con rendimenti eccellenti.
- *Fraise pour graphite, plastique chargé, fibre de carbone et métaux non ferreux.*
- *Excellent contre l'usure grâce au revêtement nouveau CVD Diamant.*
- *Gamme de produits important pour plus de variante d'usinage.*



d	Tolleranza/Tolérance
ø1 ~ 12	+0 ~ -0.02 mm

Unità: mm

Numero d'Ordine Reference	R x D	L1	L2	L	d	Numero d'Ordine Reference	R x D	L1	L2	L	d
4DBE 010 030 S04	0.5R X 1	3	-	60	4	4DBE 100 400 160	5R X 10	22	40	160	10
4DBE 010 050 S04	0.5R X 1	3	5	60	4	4DBE 100 500 200	5R X 10	22	50	200	10
4DBE 010 100 S04	0.5R X 1	3	10	60	4	4DBE 120 500 110	6R X 12	25	50	110	12
4DBE 010 150 S04	0.5R X 1	3	15	60	4	4DBE 120 500 160	6R X 12	25	50	160	12
4DBE 010 200 S04	0.5R X 1	3	20	60	4	4DBE 120 600 200	6R X 12	25	60	200	12
4DBE 010 250 S04	0.5R X 1	3	25	60	4						
4DBE 010 300 S04	0.5R X 1	3	30	80	4						
4DBE 010 350 S04	0.5R X 1	3	35	80	4						
4DBE 010 400 S04	0.5R X 1	3	40	80	4						
4DBE 010 450 S04	0.5R X 1	3	45	80	4						
4DBE 010 500 S04	0.5R X 1	3	50	80	4						
4DBE 015 045 S04	0.75R X 1.5	4.5	-	60	4						
4DBE 015 100 S04	0.75R X 1.5	4.5	10	60	4						
4DBE 015 150 S04	0.75R X 1.5	4.5	15	60	4						
4DBE 015 200 S04	0.75R X 1.5	4.5	20	60	4						
4DBE 015 250 S04	0.75R X 1.5	4.5	25	60	4						
4DBE 015 300 S04	0.75R X 1.5	4.5	30	80	4						
4DBE 015 350 S04	0.75R X 1.5	4.5	35	80	4						
4DBE 015 400 S04	0.75R X 1.5	4.5	40	80	4						
4DBE 015 450 S04	0.75R X 1.5	4.5	45	80	4						
4DBE 015 500 S04	0.75R X 1.5	4.5	50	80	4						
4DBE 020 060 S04	1R X 2	6	-	60	4						
4DBE 020 100 S04	1R X 2	6	10	80	4						
4DBE 020 200 S04	1R X 2	6	20	80	4						
4DBE 020 300 S04	1R X 2	6	30	80	4						
4DBE 020 400 S04	1R X 2	6	40	80	4						
4DBE 020 500 S04	1R X 2	6	50	100	4						
4DBE 020 600 S04	1R X 2	6	60	100	4						
4DBE 020 700 S04	1R X 2	6	70	100	4						
4DBE 030 080 S04	1.5R X 3	8	-	60	4						
4DBE 030 150 S04	1.5R X 3	8	15	100	4						
4DBE 030 200 S04	1.5R X 3	8	20	100	4						
4DBE 030 300 S04	1.5R X 3	8	30	100	4						
4DBE 030 400 S04	1.5R X 3	8	40	100	4						
4DBE 030 500 S04	1.5R X 3	8	50	100	4						
4DBE 030 600 S04	1.5R X 3	8	60	100	4						
4DBE 030 700 S04	1.5R X 3	8	70	100	4						
4DBE 040 160 060	2R X 4	16	-	60	4						
4DBE 040 160 080	2R X 4	16	-	80	4						
4DBE 040 160 100	2R X 4	16	-	100	4						
4DBE 040 160 130	2R X 4	16	-	130	4						
4DBE 060 250 080	3R X 6	16	25	80	6						
4DBE 060 250 110	3R X 6	16	25	110	6						
4DBE 060 300 150	3R X 6	16	30	150	6						
4DBE 080 300 080	4R X 8	20	30	80	8						
4DBE 080 300 110	4R X 8	20	30	110	8						
4DBE 080 350 150	4R X 8	20	35	150	8						
4DBE 080 400 200	4R X 8	20	40	200	8						
4DBE 100 350 080	5R X 10	22	35	80	10						
4DBE 100 350 110	5R X 10	22	35	110	10						



- Fresa per grafite, plastiche caricate, fibre di carbonio e materiali non ferrosi.
- Il nuovo rivestimento CVD Diamond garantisce un'eccellente resistenza all'usura.
- Ampia gamma di prodotti per le più svariate esigenze con rendimenti eccellenti.
- Fraise pour graphite, plastique chargé, fibre de carbone et métaux non ferreux.
- Excellent contre l'usure grâce au revêtement nouveau CVD Diamond.
- Gamme de produits important pour plus de variante d'usinage.



d	Tolleranza/Tolérance
ø0.2 ~ 12	+0 ~ -0.02mm

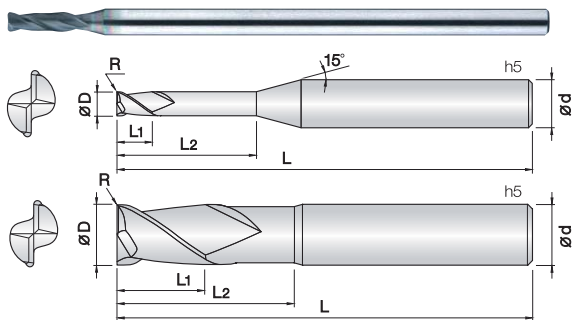
FOR GRAPHITE

Numero d'Ordine Reference	D	L1	L2	L	d	Numero d'Ordine Reference	D	L1	L2	L	d
2DEM 002 004 S04	0.2	0.4	-	45	4	2DEM 040 120 S06	4	12	-	50	6
2DEM 003 006 S04	0.3	0.6	-	45	4	2DEM 040 160 080	4	16	-	80	4
2DEM 003 020 S04	0.3	0.6	2	45	4	2DEM 050 150 S06	5	15	-	60	6
2DEM 003 040 S04	0.3	0.6	4	45	4	2DEM 050 200 S06	5	20	-	110	6
2DEM 004 008 S04	0.4	0.8	-	45	4	2DEM 060 180 S06	6	18	-	60	6
2DEM 004 020 S04	0.4	0.8	2	45	4	2DEM 060 250 110	6	25	-	110	6
2DEM 004 040 S04	0.4	0.8	4	45	4	2DEM 060 250 150	6	25	-	150	6
2DEM 005 010 S04	0.5	1	-	45	4	2DEM 080 240 S08	8	24	-	70	8
2DEM 005 030 S04	0.5	1	3	45	4	2DEM 080 400 150	8	25	40	150	8
2DEM 005 050 S04	0.5	1	5	45	4	2DEM 100 250 S10	10	25	-	80	10
2DEM 006 012 S04	0.6	1.2	-	45	4	2DEM 100 500 160	10	25	50	160	10
2DEM 006 030 S04	0.6	1.2	3	45	4	2DEM 120 250 S12	12	25	-	80	12
2DEM 006 050 S04	0.6	1.2	5	45	4	2DEM 120 600 160	12	25	60	160	12
2DEM 007 015 S04	0.7	1.5	-	45	4						
2DEM 007 040 S04	0.7	1.5	4	45	4						
2DEM 007 060 S04	0.7	1.5	6	45	4						
2DEM 007 080 S04	0.7	1.5	8	45	4						
2DEM 008 020 S04	0.8	2	-	45	4						
2DEM 009 025 S04	0.9	2.5	-	45	4						
2DEM 010 030 S04	1	3	-	60	4						
2DEM 010 030 045	1	3	-	45	4						
2DEM 010 050 S04	1	3	5	60	4						
2DEM 010 100 S04	1	3	10	60	4						
2DEM 010 150 S04	1	3	15	60	4						
2DEM 010 200 S04	1	3	20	60	4						
2DEM 010 250 S04	1	3	25	60	4						
2DEM 010 300 S04	1	3	30	60	4						
2DEM 015 060 S04	1.5	6	-	60	4						
2DEM 015 100 S04	1.5	6	10	60	4						
2DEM 015 150 S04	1.5	6	15	60	4						
2DEM 015 200 S04	1.5	6	20	60	4						
2DEM 015 250 S04	1.5	6	25	60	4						
2DEM 015 300 S04	1.5	6	30	60	4						
2DEM 020 060 S04	2	6	-	45	4						
2DEM 020 080 S04	2	8	-	80	4						
2DEM 020 120 S04	2	8	12	80	4						
2DEM 020 150 S04	2	8	15	80	4						
2DEM 020 200 S04	2	8	20	80	4						
2DEM 020 250 S04	2	8	25	80	4						
2DEM 020 300 S04	2	8	30	80	4						
2DEM 020 400 S04	2	8	40	80	4						
2DEM 020 450 S04	2	8	45	80	4						
2DEM 020 500 S04	2	8	50	80	4						
2DEM 030 090 S06	3	9	-	50	6						
2DEM 030 120 S04	3	12	-	80	4						
2DEM 030 200 S04	3	12	20	80	4						
2DEM 030 250 S04	3	12	25	80	4						
2DEM 030 300 S04	3	12	30	80	4						
2DEM 030 400 S04	3	12	40	80	4						
2DEM 030 500 S04	3	12	50	80	4						

Unità: mm







R0.02 ~ 1

List. p.136

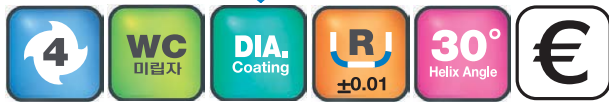
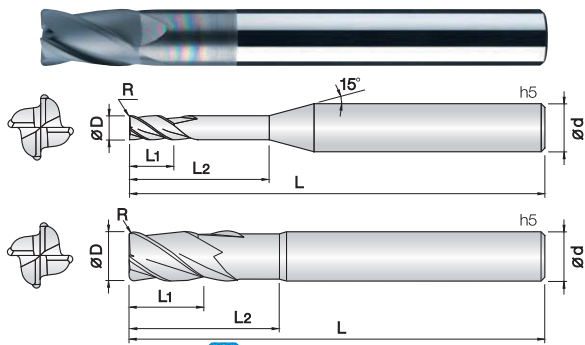
- Fresa per grafite, plastiche caricate, fibre di carbonio e materiali non ferrosi.
- Il nuovo rivestimento CVD Diamond garantisce un'eccellente resistenza all'usura.
- Ampia gamma di prodotti per le più svariate esigenze con rendimenti eccellenti.
- Fraise pour graphite, plastique chargé, fibre de carbone et métaux non ferreux.
- Excellent contre l'usure grâce au revêtement nouveau CVD Diamond.
- Gamme de produits important pour plus de variante d'usinage.

d	Tolleranza/Tolerance
Ø0.2 ~ 6	+0 ~ -0.02 mm

Unità: mm

Numero d'Ordine Reference	R x D	L1	L2	L	d	Numero d'Ordine Reference	R x D	L1	L2	L	d
2DCR 002 0002 015	0.2 X R0.02	0.5	1.5	60	4	2DCR 015 0015 030	1.5 X R0.15	3	-	60	4
2DCR 003 0002 015	0.3 X R0.02	0.6	1.5	60	4	2DCR 015 0015 050	1.5 X R0.15	3	5	60	4
2DCR 003 0002 030	0.3 X R0.02	0.6	3	60	4	2DCR 015 0015 100	1.5 X R0.15	3	10	60	4
2DCR 003 0002 045	0.3 X R0.02	0.6	4.5	60	4	2DCR 015 0015 150	1.5 X R0.15	3	15	60	4
2DCR 003 0002 060	0.3 X R0.02	0.6	6	60	4	2DCR 015 0015 200	1.5 X R0.15	3	20	60	4
2DCR 004 0002 020	0.4 X R0.02	0.8	2	60	4	2DCR 015 002 030	1.5 X R0.2	3	-	60	4
2DCR 004 0002 040	0.4 X R0.02	0.8	4	60	4	2DCR 015 002 050	1.5 X R0.2	3	5	60	4
2DCR 004 0002 060	0.4 X R0.02	0.8	6	60	4	2DCR 015 002 100	1.5 X R0.2	3	10	60	4
2DCR 004 0002 080	0.4 X R0.02	0.8	8	60	4	2DCR 015 002 150	1.5 X R0.2	3	15	60	4
2DCR 005 0005 010	0.5 X R0.05	1	-	60	4	2DCR 015 002 200	1.5 X R0.2	3	20	60	4
2DCR 005 0005 025	0.5 X R0.05	1	2.5	60	4	2DCR 015 003 030	1.5 X R0.3	3	-	60	4
2DCR 005 0005 035	0.5 X R0.05	1	3.5	60	4	2DCR 015 003 050	1.5 X R0.3	3	5	60	4
2DCR 005 0005 050	0.5 X R0.05	1	5	60	4	2DCR 015 003 100	1.5 X R0.3	3	10	60	4
2DCR 005 0005 075	0.5 X R0.05	1	7.5	60	4	2DCR 015 003 150	1.5 X R0.3	3	15	60	4
2DCR 005 0005 100	0.5 X R0.05	1	10	60	4	2DCR 015 003 200	1.5 X R0.3	3	20	60	4
2DCR 006 0005 012	0.6 X R0.05	1.2	-	60	4	2DCR 020 0005 035	2 X R0.05	3.5	-	60	4
2DCR 006 0005 030	0.6 X R0.05	1.2	3	60	4	2DCR 020 0005 060	2 X R0.05	3.5	6	60	4
2DCR 006 0005 060	0.6 X R0.05	1.2	6	60	4	2DCR 020 0005 120	2 X R0.05	3.5	12	60	4
2DCR 006 0005 090	0.6 X R0.05	1.2	9	60	4	2DCR 020 0005 180	2 X R0.05	3.5	18	60	4
2DCR 006 0005 120	0.6 X R0.05	1.2	12	60	4	2DCR 020 0005 250	2 X R0.05	3.5	25	60	4
2DCR 008 0005 016	0.8 X R0.05	1.6	-	60	4	2DCR 020 0005 300	2 X R0.05	3.5	30	60	4
2DCR 008 0005 040	0.8 X R0.05	1.6	4	60	4	2DCR 020 002 035	2 X R0.2	3.5	-	60	4
2DCR 008 0005 080	0.8 X R0.05	1.6	8	60	4	2DCR 020 002 060	2 X R0.2	3.5	6	60	4
2DCR 008 0005 100	0.8 X R0.05	1.6	10	60	4	2DCR 020 002 120	2 X R0.2	3.5	12	60	4
2DCR 008 0005 160	0.8 X R0.05	1.6	16	60	4	2DCR 020 002 180	2 X R0.2	3.5	18	60	4
2DCR 010 0005 020	1 X R0.05	2	-	60	4	2DCR 020 002 250	2 X R0.2	3.5	25	60	4
2DCR 010 0005 050	1 X R0.05	2	5	60	4	2DCR 020 002 300	2 X R0.2	3.5	30	60	4
2DCR 010 0005 100	1 X R0.05	2	10	60	4	2DCR 020 003 035	2 X R0.3	3.5	-	60	4
2DCR 010 0005 150	1 X R0.05	2	15	60	4	2DCR 020 003 060	2 X R0.3	3.5	6	60	4
2DCR 010 0005 200	1 X R0.05	2	20	60	4	2DCR 020 003 120	2 X R0.3	3.5	12	60	4
2DCR 010 001 020	1 X R0.1	2	-	60	4	2DCR 020 003 180	2 X R0.3	3.5	18	60	4
2DCR 010 001 050	1 X R0.1	2	5	60	4	2DCR 020 003 250	2 X R0.3	3.5	25	60	4
2DCR 010 001 100	1 X R0.1	2	10	60	4	2DCR 020 003 300	2 X R0.3	3.5	30	60	4
2DCR 010 001 150	1 X R0.1	2	15	60	4	2DCR 020 005 035	2 X R0.5	3.5	-	60	4
2DCR 010 001 200	1 X R0.1	2	20	60	4	2DCR 020 005 060	2 X R0.5	3.5	6	60	4
2DCR 010 002 020	1 X R0.2	2	-	60	4	2DCR 020 005 120	2 X R0.5	3.5	12	60	4
2DCR 010 002 050	1 X R0.2	2	5	60	4	2DCR 020 005 180	2 X R0.5	3.5	18	60	4
2DCR 010 002 100	1 X R0.2	2	10	60	4	2DCR 020 005 250	2 X R0.5	3.5	25	60	4
2DCR 010 002 150	1 X R0.2	2	15	60	4	2DCR 020 005 300	2 X R0.5	3.5	30	60	4
2DCR 010 002 200	1 X R0.2	2	20	60	4	2DCR 030 0005 040	3 X R0.05	4	-	80	4
2DCR 015 0005 030	1.5 X R0.05	3	-	60	4	2DCR 030 0005 100	3 X R0.05	4	10	80	4
2DCR 015 0005 050	1.5 X R0.05	3	5	60	4	2DCR 030 0005 200	3 X R0.05	4	20	80	4
2DCR 015 0005 100	1.5 X R0.05	3	10	60	4	2DCR 030 0005 300	3 X R0.05	4	30	80	4
2DCR 015 0005 150	1.5 X R0.05	3	15	60	4	2DCR 030 0005 400	3 X R0.05	4	40	80	4
2DCR 015 0005 200	1.5 X R0.05	3	20	60	4	2DCR 030 002 040	3 X R0.2	4	-	80	4
2DCR 015 001 030	1.5 X R0.1	3	-	60	4	2DCR 030 002 100	3 X R0.2	4	10	80	4
2DCR 015 001 050	1.5 X R0.1	3	5	60	4	2DCR 030 002 200	3 X R0.2	4	20	80	4
2DCR 015 001 100	1.5 X R0.1	3	10	60	4	2DCR 030 002 300	3 X R0.2	4	30	80	4
2DCR 015 001 150	1.5 X R0.1	3	15	60	4	2DCR 030 002 400	3 X R0.2	4	40	80	4
2DCR 015 001 200	1.5 X R0.1	3	20	60	4	2DCR 030 003 040	3 X R0.3	4	-	80	4

Numero d'Ordine Reference	R x D	L1	L2	L	d		Numero d'Ordine Reference	R x D	L1	L2	L	d	
2DCR 030 003 100	3 X R0.3	4	10	80	4		2DCR 060 005 070	6 X R0.5	7	-	110	6	
2DCR 030 003 200	3 X R0.3	4	20	80	4		2DCR 060 005 200	6 X R0.5	7	20	110	6	
2DCR 030 003 300	3 X R0.3	4	30	80	4		2DCR 060 005 300	6 X R0.5	7	30	110	6	
2DCR 030 003 400	3 X R0.3	4	40	80	4		2DCR 060 005 500	6 X R0.5	7	50	110	6	
2DCR 030 005 040	3 X R0.5	4	-	80	4		2DCR 060 010 070	6 X R1	7	-	110	6	
2DCR 030 005 100	3 X R0.5	4	10	80	4		2DCR 060 010 200	6 X R1	7	20	110	6	
2DCR 030 005 200	3 X R0.5	4	20	80	4		2DCR 060 010 300	6 X R1	7	30	110	6	
2DCR 030 005 300	3 X R0.5	4	30	80	4		2DCR 060 010 500	6 X R1	7	50	110	6	
2DCR 030 005 400	3 X R0.5	4	40	80	4								
2DCR 030 010 040	3 X R1	4	-	80	4								
2DCR 030 010 100	3 X R1	4	10	80	4								
2DCR 030 010 200	3 X R1	4	20	80	4								
2DCR 030 010 300	3 X R1	4	30	80	4								
2DCR 030 010 400	3 X R1	4	40	80	4								
2DCR 040 0005 050	4 X R0.05	5	-	80	4								
2DCR 040 0005 150	4 X R0.05	5	15	80	4								
2DCR 040 0005 250	4 X R0.05	5	25	80	4								
2DCR 040 0005 400	4 X R0.05	5	40	80	4								
2DCR 040 002 050	4 X R0.2	5	-	80	4								
2DCR 040 002 150	4 X R0.2	5	15	80	4								
2DCR 040 002 250	4 X R0.2	5	25	80	4								
2DCR 040 002 400	4 X R0.2	5	40	80	4								
2DCR 040 005 050	4 X R0.5	5	-	80	4								
2DCR 040 005 150	4 X R0.5	5	15	80	4								
2DCR 040 005 250	4 X R0.5	5	25	80	4								
2DCR 040 005 400	4 X R0.5	5	40	80	4								
2DCR 040 010 050	4 X R1	5	-	80	4								
2DCR 040 010 150	4 X R1	5	15	80	4								
2DCR 040 010 250	4 X R1	5	25	80	4								
2DCR 040 010 400	4 X R1	5	40	80	4								
2DCR 050 0005 060	5 X R0.05	6	-	110	6								
2DCR 050 0005 150	5 X R0.05	6	15	110	6								
2DCR 050 0005 300	5 X R0.05	6	30	110	6								
2DCR 050 0005 500	5 X R0.05	6	50	110	6								
2DCR 050 002 060	5 X R0.2	6	-	110	6								
2DCR 050 002 150	5 X R0.2	6	15	110	6								
2DCR 050 002 300	5 X R0.2	6	30	110	6								
2DCR 050 002 500	5 X R0.2	6	50	110	6								
2DCR 050 005 060	5 X R0.5	6	-	110	6								
2DCR 050 005 150	5 X R0.5	6	15	110	6								
2DCR 050 005 300	5 X R0.5	6	30	110	6								
2DCR 050 005 500	5 X R0.5	6	50	110	6								
2DCR 060 0005 070	6 X R0.05	7	-	110	6								
2DCR 060 0005 200	6 X R0.05	7	20	110	6								
2DCR 060 0005 300	6 X R0.05	7	30	110	6								
2DCR 060 0005 500	6 X R0.05	7	50	110	6								
2DCR 060 002 070	6 X R0.2	7	-	110	6								
2DCR 060 002 200	6 X R0.2	7	20	110	6								
2DCR 060 002 300	6 X R0.2	7	30	110	6								
2DCR 060 002 500	6 X R0.2	7	50	110	6								



R0.05 - 1 List. p.138

- Fresa per grafite, plastiche caricate, fibre di carbonio e materiali non ferrosi.
- Il nuovo rivestimento CVD Diamond garantisce un'eccellente resistenza all'usura.
- Ampia gamma di prodotti per le più svariate esigenze con rendimenti eccellenti.
- *Fraise pour graphite, plastique chargé, fibre de carbone et métaux non ferreux.*
- *Excellent contre l'usure grâce au revêtement nouveau CVD Diamant.*
- *Gamme de produits important pour plus de variante d'usinage.*

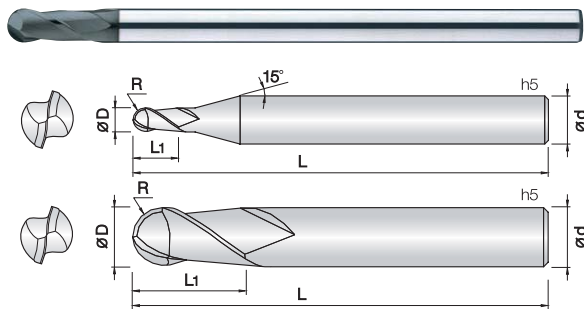
d	Tolleranza/Tolérance
Ø0.2 ~ 6	+0 ~ -0.02 mm

Unità: mm

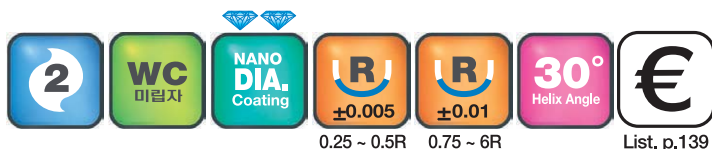
Numero d'Ordine Reference	R x D	L1	L2	L	d	Numero d'Ordine Reference	R x D	L1	L2	L	d
4DCR 020 0005 035	2 X R0.05	3.5	-	60	4	4DCR 040 005 100	4 X R0.5	6	20	100	4
4DCR 020 0005 060	2 X R0.05	3.5	6	60	4	4DCR 040 010 100	4 X R1	6	20	100	4
4DCR 020 0005 120	2 X R0.05	3.5	12	60	4	4DCR 060 003 110	6 X R0.3	9	25	110	6
4DCR 020 0005 180	2 X R0.05	3.5	18	60	4	4DCR 060 005 110	6 X R0.5	9	25	110	6
4DCR 020 0005 250	2 X R0.05	3.5	25	60	4	4DCR 060 005 150	6 X R0.5	9	30	150	6
4DCR 020 0005 300	2 X R0.05	3.5	30	60	4	4DCR 060 010 110	6 X R1	9	25	110	6
4DCR 020 002 035	2 X R0.2	3.5	-	60	4	4DCR 060 010 150	6 X R1	9	30	150	6
4DCR 020 002 060	2 X R0.2	3.5	6	60	4	4DCR 080 003 110	8 X R0.3	12	30	110	8
4DCR 020 002 120	2 X R0.2	3.5	12	60	4	4DCR 080 005 110	8 X R0.5	12	30	110	8
4DCR 020 002 180	2 X R0.2	3.5	18	60	4	4DCR 080 005 150	8 X R0.5	12	40	150	8
4DCR 020 002 250	2 X R0.2	3.5	25	60	4	4DCR 080 010 110	8 X R1	12	30	110	8
4DCR 020 002 300	2 X R0.2	3.5	30	60	4	4DCR 080 010 150	8 X R1	12	40	150	8
4DCR 020 003 035	2 X R0.3	3.5	-	60	4	4DCR 100 005 110	10 X R0.5	15	35	110	10
4DCR 020 003 060	2 X R0.3	3.5	6	60	4	4DCR 100 005 160	10 X R0.5	15	45	160	10
4DCR 020 003 120	2 X R0.3	3.5	12	60	4	4DCR 100 010 110	10 X R1	15	35	110	10
4DCR 020 003 180	2 X R0.3	3.5	18	60	4	4DCR 100 010 160	10 X R1	15	45	160	10
4DCR 020 003 250	2 X R0.3	3.5	25	60	4	4DCR 120 005 110	12 X R0.5	18	40	110	12
4DCR 020 003 300	2 X R0.3	3.5	30	60	4	4DCR 120 005 160	12 X R0.5	18	45	160	12
4DCR 020 005 035	2 X R0.5	3.5	-	60	4	4DCR 120 010 110	12 X R1	18	40	110	12
4DCR 020 005 060	2 X R0.5	3.5	6	60	4	4DCR 120 010 160	12 X R1	18	45	160	12
4DCR 020 005 120	2 X R0.5	3.5	12	60	4						
4DCR 020 005 180	2 X R0.5	3.5	18	60	4						
4DCR 020 005 250	2 X R0.5	3.5	25	60	4						
4DCR 020 005 300	2 X R0.5	3.5	30	60	4						
4DCR 030 0005 040	3 X R0.05	4	-	80	4						
4DCR 030 0005 100	3 X R0.05	4	10	80	4						
4DCR 030 0005 200	3 X R0.05	4	20	80	4						
4DCR 030 0005 300	3 X R0.05	4	30	80	4						
4DCR 030 0005 400	3 X R0.05	4	40	80	4						
4DCR 030 002 040	3 X R0.2	4	-	80	4						
4DCR 030 002 100	3 X R0.2	4	10	80	4						
4DCR 030 002 200	3 X R0.2	4	20	80	4						
4DCR 030 002 300	3 X R0.2	4	30	80	4						
4DCR 030 002 400	3 X R0.2	4	40	80	4						
4DCR 030 003 040	3 X R0.3	4	-	80	4						
4DCR 030 003 100	3 X R0.3	4	10	80	4						
4DCR 030 003 200	3 X R0.3	4	20	80	4						
4DCR 030 003 300	3 X R0.3	4	30	80	4						
4DCR 030 003 400	3 X R0.3	4	40	80	4						
4DCR 030 005 040	3 X R0.5	4	-	80	4						
4DCR 030 005 100	3 X R0.5	4	10	80	4						
4DCR 030 005 200	3 X R0.5	4	20	80	4						
4DCR 030 005 300	3 X R0.5	4	30	80	4						
4DCR 030 005 400	3 X R0.5	4	40	80	4						
4DCR 030 010 040	3 X R1	4	-	80	4						
4DCR 030 010 100	3 X R1	4	10	80	4						
4DCR 030 010 200	3 X R1	4	20	80	4						
4DCR 030 010 300	3 X R1	4	30	80	4						
4DCR 030 010 400	3 X R1	4	40	80	4						
4DCR 040 003 100	4 X R0.3	6	20	100	4						

FOR GRAPHITE

# 2CPB *Fraise Hémisphérique pour Composite* *Fresa Emisferica per Compositi*



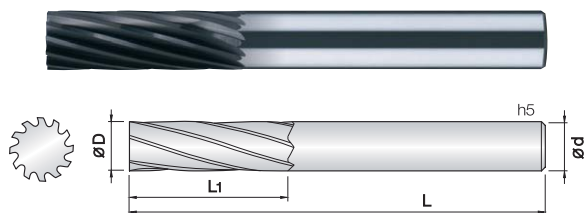
- Fresa per fibre di vetro e di carbonio, CFRP, rame, leghe di rame e materiali non ferrosi.
- Eccellente rendimento e su vari materiali compositi.
- La durezza e lo spessore del rivestimento conferiscono un'ottima resistenza all'usura.
- Elevata resistenza del filo tagliente grazie al basso coefficiente di attrito del nuovo rivestimento diamante.
- *Fraise pour fibre de verre et fibre de carbone, CFRP, cuivre, cuivre allié et métaux non ferreux.*
- *Excellent contre l'usure grâce au revêtement nouveau CVD Diamant.*
- *Gamme de longueurs importante pour plus de variante d'usinage.*
- *Tolérance élevée des arêtes de coupe.*



d	Tolleranza/Tolérance
Ø 0.5 ~ 1	+0 ~ -0.01 mm
Ø 1.5 ~ 12	-0.005 ~ -0.02 mm

Numero d'Ordine Reference	R x D	L1	L	d	Numero d'Ordine Reference	R x D	L1	L	d
2CPB 005 010 S04	0.25R X 0.5	1	50	4	2CPB 080 140 080	4R X 8	14	80	8
2CPB 006 012 S04	0.3R X 0.6	1.2	50	4	2CPB 080 140 110	4R X 8	14	110	8
2CPB 008 020 S04	0.4R X 0.8	2	50	4	2CPB 100 180 080	5R X 10	18	80	10
2CPB 010 025 S04	0.5R X 1	2.5	50	4	2CPB 100 180 110	5R X 10	18	110	10
2CPB 015 040 S04	0.75R X 1.5	4	50	4	2CPB 120 220 080	6R X 12	22	80	12
2CPB 020 050 S04	1R X 2	5	50	4	2CPB 120 220 110	6R X 12	22	110	12
2CPB 025 060 S04	1.25R X 2.5	6	50	4					
2CPB 030 080 S06	1.5R X 3	8	60	6					
2CPB 040 080 S06	2R X 4	8	70	6					
2CPB 050 100 S06	2.5R X 5	10	80	6					
2CPB 060 120 080	3R X 6	12	80	6					
2CPB 060 120 110	3R X 6	12	110	6					

# 8-12CPE *Fraise 8/12 Coupes pour Finition Composite* *Fresa 8/12 Tagli per Finitura Compositi*



- Fresa per fibre di vetro e di carbonio, CFRP, rame, leghe di rame e materiali non ferrosi.
- Eccellente rendimento e su vari materiali compositi.
- La durezza e lo spessore del rivestimento conferiscono un'ottima resistenza all'usura.
- Elevata resistenza del filo tagliente grazie al basso coefficiente di attrito del nuovo rivestimento diamante.
- *Fraise pour fibre de verre et fibre de carbone, CFRP, cuivre, cuivre allié et métaux non ferreux.*
- *Excellent contre l'usure grâce au revêtement nouveau CVD Diamant.*
- *Gamme de longueurs importante pour plus de variante d'usinage.*
- *Tolérance élevée des arêtes de coupe.*



d	Tolleranza/Tolérance
Ø 6 ~ 12	-0.01 ~ -0.025 mm

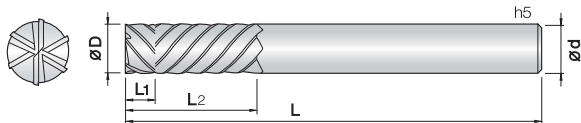
Numero d'Ordine Reference	R x D	L1	L	d	Numero d'Ordine Reference	R x D	L1	L	d
8CPE 060 180 080	6	18	80	6					
10CPE 080 240 080	8	24	80	8					
12CPE 100 300 100	10	30	100	10					
12CPE 120 360 100	12	36	100	12					



# 3&4&6CPR

Fraise Hélice Convergente pour Composite

Fresa Elica Convergente per Compositi



- Fresa per fibre di vetro e di carbonio, CFRP, rame, leghe di rame e materiali non ferrosi.
- Stabilità del pezzo lavorato grazie all'elica convergente in lavorazioni di spallamento.
- La durezza e lo spessore del rivestimento conferiscono un'ottima resistenza all'usura.
- Elevata resistenza del filo tagliente grazie al basso coefficiente di attrito del nuovo rivestimento diamante.
- **Fraise pour fibre de verre et fibre de carbone, CFRP, cuivre, cuivre allié et métaux non ferreux.**
- *Excellent contre l'usure grâce au revêtement nouveau CVD Diamant.*
- *Gamme de produits important pour plus de variante d'usinage.*
- *Tolérance élevée des arêtes de coupe.*

3F 4F, 6F Ø6~Ø12 List. p.140

d	Tolleranza/Tolérance
Ø 6 ~ 12	-0.01 ~ -0.025 mm

Unità: mm

Numero d'Ordine Reference	D	L1	L2	L	d	Numero d'Ordine Reference	D	L1	L2	L	d
3CPR 060 200 S06	6	5	20	70	6	4CPR 060 200 S06	6	5	20	70	6
3CPR 080 250 S08	8	5	25	80	8	6CPR 080 250 S08	8	5	25	80	8
3CPR 100 270 S10	10	6	27	80	10	6CPR 100 270 S10	10	6	27	80	10
3CPR 120 300 S12	12	6	30	80	12	6CPR 120 300 S12	12	6	30	80	12

FOR COMPOSITE

# 6~16CPO

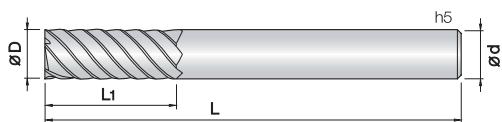
Fraise d'Ebauche pour Composite

Fresa a Sgrossare per Compositi

Tipo A



Tipo B



- Fresa per fibre di vetro e di carbonio, CFRP, rame, leghe di rame e materiali non ferrosi.
- Stabilità del pezzo lavorato grazie all'elica convergente in lavorazioni di spallamento.
- La durezza e lo spessore del rivestimento conferiscono un'ottima resistenza all'usura.
- Elevata resistenza del filo tagliente grazie al basso coefficiente di attrito del nuovo rivestimento diamante.
- **Fraise pour fibre de verre et fibre de carbone, CFRP, cuivre, cuivre allié et métaux non ferreux.**
- *Excellent contre l'usure grâce au revêtement nouveau CVD Diamant.*
- *Gamme de produits important pour plus de variante d'usinage.*
- *Tolérance élevée des arêtes de coupe.*

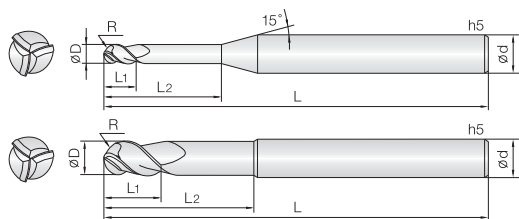
Ø4~Ø5 Ø6~Ø12 List. p.140

d	Tolleranza/Tolérance
Ø 4 ~ 5	+0 ~ -0.01 mm
Ø 6 ~ 12	-0.01 ~ -0.025 mm

Unità: mm

Numero d'Ordine	D	L1	L2	L	d	Numero d'Ordine	D	L1	L2	L	d
6CPOA 020 070 S04	2	7	40	A	4	12CPOA 080 250 S08	8	25	80	A	8
6CPOB 020 070 S04	2	7	40	B	4	12CPOB 080 250 S08	8	25	80	B	8
6CPOA 030 120 S04	3	12	50	A	4	14CPOA 100 270 S10	10	27	80	A	10
6CPOB 030 120 S04	3	12	50	B	4	14CPOB 100 270 S10	10	27	80	B	10
8CPOA 040 160 S04	4	16	60	A	4	16CPOA 120 300 S12	12	30	80	A	12
8CPOB 040 160 S04	4	16	60	B	4	16CPOB 120 300 S12	12	30	80	B	12
10CPOA 050 200 S06	5	20	60	A	6						
10CPOB 050 200 S06	5	20	60	B	6						
10CPOA 060 200 S06	6	20	70	A	6						
10CPOB 060 200 S06	6	20	70	B	6						





- Fresa per acciai legati, inossidabili, leghe a base Ti/Ni, inconel e superleghe, acciai di difficile lavorazione.
- Il rivestimento JCRO migliora la resistenza all'usura e riduce lo sforzo di taglio in varie applicazioni prevenendo rotture.
- La geometria sus a 3 taglienti consente eccellenti finiture.
- Lavorazioni in alta velocità e avanzamenti grazie all'elica a 45° e alla geometria della gola.
- Riduzione delle scheggiature grazie all'elevato TRS e alla micrograna impiegata.
- **Fraise en bout pour aciers alliés, aciers inoxydables, alliage base Ti/Ni, inconel et superalliages, aciers difficiles à usiner.**
- **Le revêtement JCRO améliore la résistance à l'usure.**
- **Réduit les contraintes de cisaillement dans diverses applications empêchant a rupture.**
- **La géométrie sus à 3 arêtes permet d'excellentes finitions.**
- **Usinage et avances à grande vitesse grâce à l'hélice à 45° et la géométrie de la goujure.**
- **Réduction de l'écaillage grâce au TRS élevé et micro-grain utilisé**



0.5 ~ 2.5R

3 ~ 6R

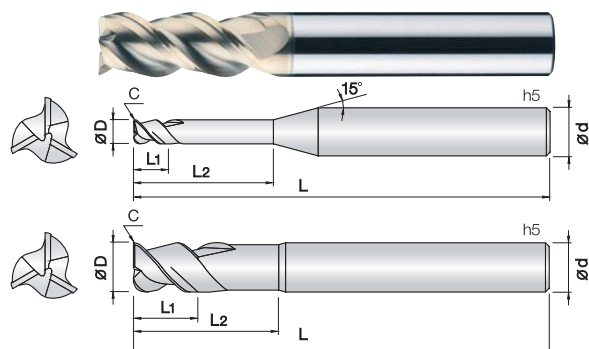
List. p.141

d	Tolleranza/Tolérance
Ø 1 ~ 5	+0 ~ -0,01 mm
Ø 6 ~ 12	-0,005 ~ -0,015 mm

Unità: mm

Numero d'Ordine Reference	R X D	L1	L2	L	d		Numero d'Ordine Reference	R X D	L1	L2	L	d
3SURB 010 040 S04	0.5R X 1	1.5	4	50	4		3SURB 100 400 S10	5R X 10	15	40	100	10
3SURB 010 060 S04	0.5R X 1	1.5	6	50	4		3SURB 120 500 S12	6R X 12	18	50	110	12
3SURB 010 080 S04	0.5R X 1	1.5	8	50	4							
3SURB 010 100 S04	0.5R X 1	1.5	10	50	4							
3SURB 010 120 S04	0.5R X 1	1.5	12	50	4							
3SURB 010 160 S04	0.5R X 1	1.5	16	50	4							
3SURB 010 200 S04	0.5R X 1	1.5	20	50	4							
3SURB 012 030 S04	0.6R X 1.2	1.8	3	50	4							
3SURB 012 040 S04	0.6R X 1.2	1.8	4	50	4							
3SURB 012 060 S04	0.6R X 1.2	1.8	6	50	4							
3SURB 012 080 S04	0.6R X 1.2	1.8	8	50	4							
3SURB 012 100 S04	0.6R X 1.2	1.8	10	50	4							
3SURB 012 120 S04	0.6R X 1.2	1.8	12	50	4							
3SURB 015 040 S04	0.75R X 1.5	2	4	50	4							
3SURB 015 060 S04	0.75R X 1.5	2	6	50	4							
3SURB 015 100 S04	0.75R X 1.5	2	10	50	4							
3SURB 015 120 S04	0.75R X 1.5	2	12	50	4							
3SURB 015 160 S04	0.75R X 1.5	2	16	50	4							
3SURB 015 200 S04	0.75R X 1.5	2	20	50	4							
3SURB 020 040 S06	1R X 2	3	4	50	6							
3SURB 020 060 S06	1R X 2	3	6	50	6							
3SURB 020 100 S06	1R X 2	3	10	50	6							
3SURB 020 120 S06	1R X 2	3	12	60	6							
3SURB 020 160 S06	1R X 2	3	16	60	6							
3SURB 020 200 S06	1R X 2	3	20	60	6							
3SURB 020 250 S06	1R X 2	3	25	65	6							
3SURB 025 060 S06	1.25R X 2.5	4	6	50	6							
3SURB 025 100 S06	1.25R X 2.5	4	10	50	6							
3SURB 025 120 S06	1.25R X 2.5	4	12	60	6							
3SURB 025 160 S06	1.25R X 2.5	4	16	60	6							
3SURB 025 200 S06	1.25R X 2.5	4	20	60	6							
3SURB 030 080 S06	1.5R X 3	4.5	8	60	6							
3SURB 030 120 S06	1.5R X 3	4.5	12	60	6							
3SURB 030 160 S06	1.5R X 3	4.5	16	60	6							
3SURB 030 200 S06	1.5R X 3	4.5	20	60	6							
3SURB 030 250 S06	1.5R X 3	4.5	25	70	6							
3SURB 030 300 S06	1.5R X 3	4.5	30	70	6							
3SURB 030 400 S06	1.5R X 3	4.5	40	80	6							
3SURB 040 100 S06	2R X 4	6	10	60	6							
3SURB 040 160 S06	2R X 4	6	16	60	6							
3SURB 040 200 S06	2R X 4	6	20	60	6							
3SURB 040 250 S06	2R X 4	6	25	70	6							
3SURB 040 300 S06	2R X 4	6	30	70	6							
3SURB 040 400 S06	2R X 4	6	40	80	6							
3SURB 050 160 S06	2.5R X 5	8	16	80	6							
3SURB 050 200 S06	2.5R X 5	8	20	80	6							
3SURB 050 300 S06	2.5R X 5	8	30	80	6							
3SURB 060 200 S06	3R X 6	9	20	90	6							
3SURB 060 400 S06	3R X 6	9	40	90	6							
3SURB 080 300 S08	4R X 8	12	30	100	8							





- Fresa per acciai legati, inossidabili, leghe a base Ti/Ni, inconel e materiali di difficile lavorazione.
- Il rivestimento JCRO migliora la resistenza all'usura e riduce lo sforzo di taglio in varie applicazioni.
- La geometria SUS a 4 taglienti consente eccellenti finiture.
- Elica a 45° progettata per alte velocità e avanzamenti.
- Prestazioni eccellenti in alta velocità garantite dal metallo duro Ultra Micrograna (0,2  $\mu$ m).
- **Fraise pour aciers fortement alliés, inoxydable, Titane, Inconel.**
- Le revêtement J-CRO améliore la résistance à l'usure et il réduit l'effort de coupe.
- Tolérance élevée des arêtes de coupe.
- La géométrie SUS à 3 arêtes permet d'excellentes finitions.
- Performances excellentes temps d'usinage importante à vitesse de coupe élevées.
- Carbure Submicrograin 0,2  $\mu$ m.



$\varnothing 0.5 \sim 5$

$\varnothing 6 \sim 12$

$\varnothing 16 \sim 20$

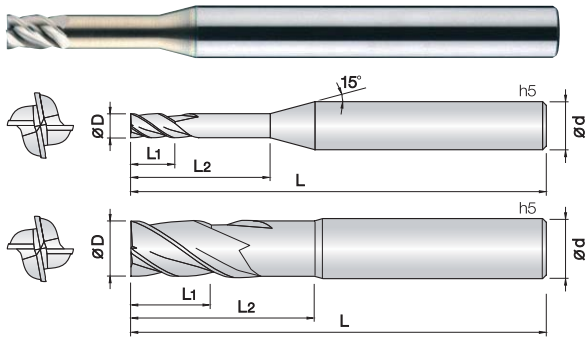
Rinforzato

List. p.142

d	Tolleranza/Tolérance
$\varnothing 0.5 \sim 5$	+0 ~ -0.01 mm
$\varnothing 6 \sim 12$	-0.01 ~ -0.025 mm
$\varnothing 16 \sim 20$	-0.015 ~ -0.03 mm

Unità: mm

Numero d'Ordine Reference	D	L1	L2	L	d	Numero d'Ordine Reference	D	L1	L2	L	d
3SUE 005 010 S04	0.5	1	-	45	4	3SUE 120 380 S12	12	26	38	80	12
3SUE 005 020 S04	0.5	1	2	45	4	3SUE 160 360 S16	16	36	-	100	16
3SUE 005 030 S04	0.5	1	3	45	4	3SUE 160 450 S16	16	36	45	100	16
3SUE 005 040 S04	0.5	1	4	45	4	3SUE 200 550 S20	20	38	55	110	20
3SUE 006 012 S04	0.6	1.2	-	45	4						
3SUE 006 030 S04	0.6	1.2	3	45	4						
3SUE 006 050 S04	0.6	1.2	5	45	4						
3SUE 007 014 S04	0.7	1.4	-	45	4						
3SUE 007 030 S04	0.7	1.4	3	45	4						
3SUE 008 020 S04	0.8	2	-	45	4						
3SUE 008 040 S04	0.8	2	4	45	4						
3SUE 008 060 S04	0.8	2	6	45	4						
3SUE 010 025 S04	1	2.5	-	45	4						
3SUE 010 025 S06	1	2.5	-	45	6						
3SUE 010 040 S06	1	2.5	4	45	6						
3SUE 010 060 S06	1	2.5	6	45	6						
3SUE 010 080 S06	1	2.5	8	45	6						
3SUE 012 030 S04	1.2	3	-	45	4						
3SUE 012 030 S06	1.2	3	-	45	6						
3SUE 012 060 S06	1.2	3	6	45	6						
3SUE 012 080 S06	1.2	3	8	45	6						
3SUE 015 040 S04	1.5	4	-	45	4						
3SUE 015 040 S06	1.5	4	-	45	6						
3SUE 015 060 S06	1.5	4	6	45	6						
3SUE 015 080 S06	1.5	4	8	45	6						
3SUE 015 100 S06	1.5	4	10	45	6						
3SUE 020 050 S04	2	5	-	45	4						
3SUE 020 050 S06	2	5	-	45	6						
3SUE 020 080 S06	2	5	8	45	6						
3SUE 020 100 S06	2	5	10	50	6						
3SUE 020 120 S06	2	5	12	50	6						
New 3SUE 025 080 S06	2.5	8	-	45	6						
3SUE 030 080 S04	3	8	-	45	4						
3SUE 030 080 S06	3	8	-	45	6						
3SUE 030 150 S06	3	8	15	45	6						
3SUE 030 200 S06	3	8	20	60	6						
New 3SUE 035 100 S06	3.5	10	-	50	6						
3SUE 040 100 S04	4	10	-	50	4						
3SUE 040 100 S06	4	10	-	50	6						
3SUE 040 150 S06	4	10	15	50	6						
3SUE 040 200 S06	4	10	20	60	6						
New 3SUE 045 120 S06	4.5	12	-	50	6						
3SUE 050 120 S06	5	12	-	50	6						
3SUE 060 120 S06	6	12	-	60	6						
3SUE 060 200 S06	6	12	20	60	6						
3SUE 080 190 S08	8	19	-	60	8						
3SUE 080 260 S08	8	19	26	60	8						
3SUE 100 220 S10	10	22	-	70	10						
3SUE 100 320 S10	10	22	32	70	10						
3SUE 120 260 S12	12	26	-	80	12						

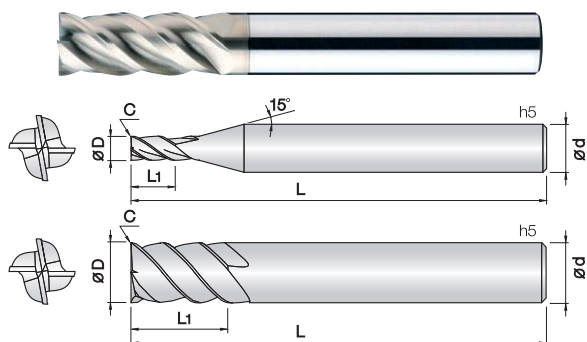


- Fresa per acciai legati, inossidabili, leghe a base Ti/Ni, inconel e materiali di difficile lavorazione.
- Il rivestimento JCRO migliora la resistenza all'usura e riduce lo sforzo di taglio in varie applicazioni.
- Riduzione delle vibrazioni grazie all'elica simmetrica.
- La geometria SUS a 4 taglienti consente eccellenti finiture.
- Riduzione di rotture ad alti avanzamenti garantite dal metallo duro Ultra Micrograna (0,2 µm).
- **Fraise pour aciers fortement alliés, inoxydable, Titane, Inconel.**
- Le revêtement J-CRO améliore la résistance à l'usure et il réduit l'effort de coupe.
- Réduction significative des vibrations grâce à la nouvelle géométrie et de l'hélice asymétrique.
- Géométrie SUS 4 coupes permet des excellentes finitions.
- Réduction Garantie de la rupture a Grande Avance Carbure Submicrograin (0,2 µm).

d	Tolleranza/Tolérance
ø 1 ~ 5	+0 ~ -0.01 mm
ø 6 ~ 12	-0.01 ~ -0.025 mm
ø 16 ~ 20	-0.015 ~ -0.03 mm

Numero d'Ordine Reference	D	L1	L2	L	d	Numero d'Ordine Reference	D	L1	L2	L	d
4SURE 010 030 S04	1	1.5	3	50	4	4SURE 100 500 S10	10	15	50	100	10
4SURE 010 050 S04	1	1.5	5	50	4	4SURE 120 360 S12	12	18	36	90	12
New 4SURE 010 060 S04	1	1.5	6	50	4	4SURE 120 500 130	12	18	50	130	12
New 4SURE 010 080 S04	1	1.5	8	50	4	4SURE 120 600 S12	12	18	60	110	12
New 4SURE 010 100 S04	1	1.5	10	50	4	4SURE 160 480 S16	16	24	48	110	16
New 4SURE 012 040 S04	1.2	2	4	50	4	4SURE 160 700 150	16	24	70	150	16
New 4SURE 012 060 S04	1.2	2	6	50	4	4SURE 160 800 S16	16	24	80	130	16
New 4SURE 012 080 S04	1.2	2	8	50	4	4SURE 200 600 130	20	30	60	130	20
New 4SURE 012 100 S04	1.2	2	10	50	4	4SURE 200 1000 160	20	30	100	160	20
4SURE 015 045 S04	1.5	2.5	4.5	50	4						
4SURE 015 060 S04	1.5	2.5	6	50	4						
4SURE 015 080 S04	1.5	2.5	8	50	4						
New 4SURE 015 100 S04	1.5	2.5	10	50	4						
New 4SURE 015 120 S04	1.5	2.5	12	50	4						
New 4SURE 015 150 S04	1.5	2.5	15	60	4						
4SURE 020 060 S04	2	3	6	50	4						
4SURE 020 080 S04	2	3	8	50	4						
4SURE 020 100 S04	2	3	10	50	4						
4SURE 020 120 S04	2	3	12	50	4						
New 4SURE 020 140 S04	2	3	14	60	4						
New 4SURE 020 160 S04	2	3	16	60	4						
4SURE 025 075 S04	2.5	4	7.5	50	4						
4SURE 025 100 S04	2.5	4	10	50	4						
4SURE 025 120 S04	2.5	4	12	50	4						
New 4SURE 025 140 S04	2.5	4	14	60	4						
New 4SURE 025 160 S04	2.5	4	16	60	4						
4SURE 030 090 S06	3	4.5	9	60	6						
4SURE 030 120 S06	3	4.5	12	60	6						
4SURE 030 160 S06	3	4.5	16	60	6						
4SURE 030 200 S06	3	4.5	20	60	6						
New 4SURE 030 250 S06	3	4.5	25	65	6						
New 4SURE 030 300 S06	3	4.5	30	75	6						
4SURE 040 120 S06	4	6	12	60	6						
4SURE 040 160 S06	4	6	16	60	6						
4SURE 040 200 S06	4	6	20	60	6						
4SURE 040 250 S06	4	6	25	65	6						
New 4SURE 040 300 S06	4	6	30	75	6						
4SURE 050 150 S06	5	7.5	15	60	6						
4SURE 050 180 100	5	7.5	18	100	6						
4SURE 050 200 S06	5	7.5	20	60	6						
4SURE 050 250 S06	5	7.5	25	65	6						
4SURE 050 300 S06	5	7.5	30	70	6						
4SURE 060 200 S06	6	9	20	60	6						
4SURE 060 250 100	6	9	25	100	6						
4SURE 060 300 S06	6	9	30	70	6						
4SURE 080 250 S08	8	12	25	70	8						
4SURE 080 350 110	8	12	35	110	8						
4SURE 080 400 S08	8	12	40	80	8						
4SURE 100 300 S10	10	15	30	80	10						
4SURE 100 400 120	10	15	40	120	10						

FOR SUS



- Fresa per acciai legati, inossidabili, leghe a base Ti/Ni, inconel e materiali di difficile lavorazione.
- Il rivestimento JCRO migliora la resistenza all'usura e riduce lo sforzo di taglio in varie applicazioni.
- Riduzione delle vibrazioni grazie all'elica simmetrica.
- La geometria SUS a 4 taglienti consente eccellenti finiture.
- Riduzione di rotture ad alti avanzamenti garantite dal metallo duro Ultra Micrograna (0,2 µm).
- **Fraise pour aciers fortement alliées, inoxydable, Titane, Inconel.**
- Le revêtement J-CRO améliore la résistance à l'usure et il réduit l'effort de coupe.
- Réduction significative des vibrations grâce à la nouvelle géométrie et de l'hélice asymétrique.
- Géométrie SUS 4 coupes permet des excellentes finitions.
- Réduction Garantie de la rupture a Grande Avance Carbure Submicrograin (0,2 µm).



ø1 ~ 5

ø6 ~ 12

ø16 ~ 20

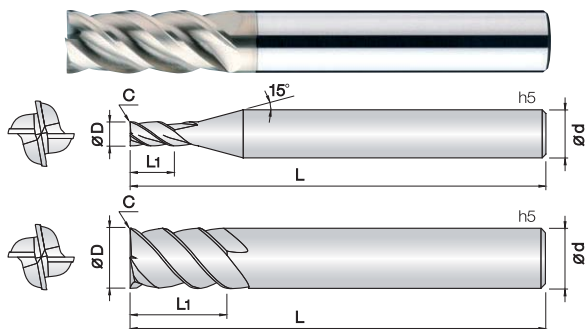
Taglio C

List. p.143

d	Tolleranza/Tolérance
ø 1 ~ 5	+0 ~ -0.01 mm
ø 6 ~ 12	-0.01 ~ -0.025 mm
ø 16 ~ 20	-0.015 ~ -0.03 mm

Unità: mm

Numero d'Ordine Reference	D	L1	L	d	Numero d'Ordine Reference	D	L1	L	d
4SUE 010 015 S04	1	1.5	50	4	4SUE 060 090 S06	6	9	60	6
4SUE 010 025 S04	1	2.5	50	4	4SUE 060 150 S06	6	15	60	6
4SUE 010 035 S04	1	3.5	50	4	4SUE 060 180 S06	6	18	65	6
4SUE 010 050 S04	1	5	50	4	4SUE 060 250 S06	6	25	70	6
New 4SUE 010 060 S04	1	6	50	4	4SUE 060 300 S06	6	30	70	6
New 4SUE 012 015 S04	1.2	1.5	50	4	4SUE 060 400 S06	6	40	80	6
New 4SUE 012 030 S04	1.2	3	50	4	4SUE 070 110 S08	7	11	70	8
New 4SUE 012 050 S04	1.2	5	50	4	4SUE 070 180 S08	7	18	70	8
New 4SUE 012 070 S04	1.2	7	50	4	4SUE 070 210 S08	7	21	70	8
4SUE 015 025 S04	1.5	2.5	50	4	4SUE 080 120 S08	8	12	70	8
4SUE 015 040 S04	1.5	4	50	4	4SUE 080 200 S08	8	20	70	8
4SUE 015 055 S04	1.5	5.5	50	4	4SUE 080 240 S08	8	24	70	8
4SUE 015 070 S04	1.5	7	50	4	4SUE 080 300 S08	8	30	80	8
New 4SUE 015 085 S04	1.5	8.5	50	4	4SUE 080 400 S08	8	40	90	8
4SUE 020 030 S04	2	3	50	4	4SUE 080 500 S08	8	50	100	8
4SUE 020 060 S04	2	6	50	4	4SUE 090 140 S10	9	14	80	10
4SUE 020 080 S04	2	8	50	4	4SUE 090 220 S10	9	22	80	10
4SUE 020 100 S04	2	10	50	4	4SUE 090 270 S10	9	27	80	10
4SUE 020 120 S04	2	12	50	4	4SUE 100 150 S10	10	15	80	10
New 4SUE 020 140 S04	2	14	50	4	4SUE 100 250 S10	10	25	80	10
4SUE 025 035 S04	2.5	3.5	50	4	4SUE 100 300 S10	10	30	80	10
4SUE 025 080 S04	2.5	8	50	4	4SUE 100 400 S10	10	40	90	10
4SUE 025 100 S04	2.5	10	50	4	4SUE 100 500 S10	10	50	100	10
4SUE 025 120 S04	2.5	12	50	4	4SUE 100 600 S10	10	60	110	10
New 4SUE 025 140 S04	2.5	14	50	4	4SUE 110 170 S12	11	17	90	12
4SUE 030 045 S06	3	4.5	60	6	4SUE 110 220 S12	11	22	90	12
4SUE 030 100 S06	3	10	60	6	4SUE 110 330 S12	11	33	90	12
4SUE 030 120 S06	3	12	60	6	4SUE 120 180 S12	12	18	90	12
4SUE 030 150 S06	3	15	60	6	4SUE 120 300 S12	12	30	90	12
4SUE 030 200 S06	3	20	70	6	4SUE 120 360 S12	12	36	90	12
New 4SUE 030 250 S06	3	25	70	6	4SUE 120 500 S12	12	50	100	12
New 4SUE 030 300 S06	3	30	75	6	4SUE 120 600 S12	12	60	110	12
4SUE 035 055 S06	3.5	5.5	60	6	4SUE 120 700 S12	12	70	120	12
4SUE 035 100 S06	3.5	10	60	6	4SUE 160 240 S16	16	24	100	16
4SUE 035 150 S06	3.5	15	60	6	4SUE 160 350 S16	16	35	100	16
New 4SUE 035 200 S06	3.5	20	60	6	4SUE 160 500 S16	16	50	110	16
4SUE 040 060 S06	4	6	60	6	4SUE 160 700 S16	16	70	130	16
4SUE 040 120 S06	4	12	60	6	4SUE 160 900 S16	16	90	150	16
4SUE 040 160 S06	4	16	60	6	4SUE 200 300 S20	20	30	100	20
4SUE 040 200 S06	4	20	70	6	4SUE 200 400 S20	20	40	100	20
4SUE 040 250 S06	4	25	70	6	4SUE 200 600 S20	20	60	120	20
New 4SUE 040 300 S06	4	30	75	6	4SUE 200 800 S20	20	80	150	20
4SUE 045 070 S06	4.5	7	60	6	4SUE 200 1000 S20	20	100	160	20
4SUE 045 130 S06	4.5	13	60	6					
4SUE 045 180 S06	4.5	18	60	6					
4SUE 050 075 S06	5	7.5	60	6					
4SUE 050 150 S06	5	15	60	6					
4SUE 050 200 S06	5	20	70	6					
4SUE 050 250 S06	5	25	70	6					
New 4SUE 050 300 S06	5	30	75	6					



- Fresa per acciai legati, inossidabili, leghe a base Ti/Ni, inconel e materiali di difficile lavorazione.
- Il rivestimento JCRO migliora la resistenza all'usura e riduce lo sforzo di taglio in varie applicazioni.
- Riduzione delle vibrazioni grazie all'elica a geometria variabile.
- La geometria SUS a 4 taglienti consente eccellenti finiture.
- Riduzione di rotture ad alti avanzamenti garantite dal metallo duro Ultra Micrograna (0,2 µm).
- Tipo A riduce la scheggiatura, Tipo B aumenta l'evacuazione del truciolo.
- Fraise pour aciers fortement alliés, inoxydable, Titane, Inconel.
- Le revêtement J-CRO améliore la résistance à l'usure et il réduit l'effort de coupe.
- Réduction significative des vibrations grâce à la nouvelle géométrie et de l'hélice variable.
- Géométrie SUS 4 coupes permet des excellentes finitions.
- Réduction Garantie de la rupture a Grande Avance Carbure Submicrograin (0,2 µm).
- Type A réduit l'écaillage de la coupe,
- Type B améliore l'évacuation du copeau.

d	Tolleranza/Tolérance
ø 1 ~ 5	+0 ~ -0.01 mm
ø 6 ~ 12	-0.01 ~ -0.025 mm
ø 16 ~ 20	-0.015 ~ -0.03 mm

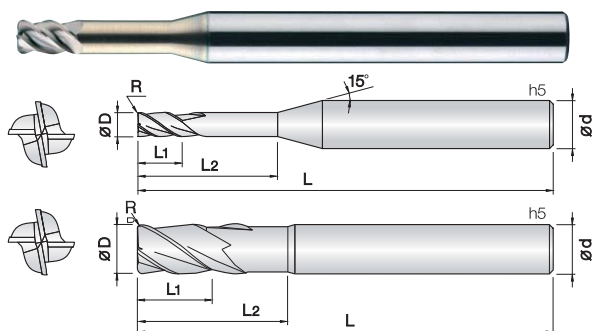
FOR SUS

Numero d'Ordine Reference	D	L1	L2	Type	L	d	Numero d'Ordine Reference	D	L1	L2	Type	L	d
4SUVA 010 025 S04	1	2.5	-	A	50	4							
4SUVB 010 025 S04	1	2.5	-	B	50	4							
4SUVA 010 060 S04	1	2.5	6	A	50	4							
4SUVA 015 040 S04	1.5	4	-	A	50	4							
4SUVB 015 040 S04	1.5	4	-	B	50	4							
4SUVA 015 100 S04	1.5	4	10	A	50	4							
4SUVA 020 050 S04	2	5	-	A	50	4							
4SUVB 020 050 S04	2	5	-	B	50	4							
4SUVA 020 120 S04	2	5	12	A	50	4							
4SUVA 030 080 S06	3	8	-	A	60	6							
4SUVB 030 080 S06	3	8	-	B	60	6							
4SUVA 030 180 S06	3	8	18	A	60	6							
4SUVA 040 110 S06	4	11	-	A	60	6							
4SUVB 040 110 S06	4	11	-	B	60	6							
4SUVA 040 210 S06	4	11	21	A	60	6							
4SUVA 050 130 S06	5	13	-	A	60	6							
4SUVB 050 130 S06	5	13	-	B	60	6							
4SUVA 050 210 S06	5	13	21	A	60	6							
4SUVA 060 130 S06	6	13	-	A	60	6							
4SUVB 060 130 S06	6	13	-	B	60	6							
4SUVA 060 210 S06	6	13	21	A	60	6							
4SUVA 080 190 S08	8	19	-	A	60	8							
4SUVB 080 190 S08	8	19	-	B	60	8							
4SUVA 080 270 S08	8	19	27	A	60	8							
4SUVA 100 220 S10	10	22	-	A	70	10							
4SUVB 100 220 S10	10	22	-	B	70	10							
4SUVA 100 320 S10	10	22	32	A	70	10							
4SUVA 120 260 S12	12	26	-	A	80	12							
4SUVB 120 260 S12	12	26	-	B	80	12							
4SUVA 120 380 S12	12	26	38	A	80	12							
4SUVA 160 320 S16	16	32	-	A	90	16							
4SUVB 160 320 S16	16	32	-	B	90	16							
4SUVA 160 450 S16	16	32	45	A	90	16							
4SUVA 200 380 S20	20	38	-	A	100	20							
4SUVB 200 380 S20	20	38	-	B	100	20							
4SUVA 200 550 S20	20	38	55	A	100	20							

Unità: mm







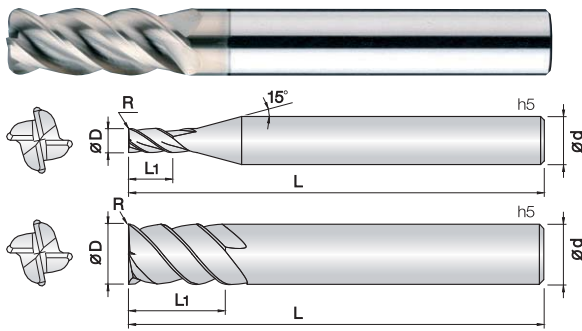
- Fresa per acciai legati, inossidabili, leghe a base Ti/Ni, inconel e materiali di difficile lavorazione.
- Il rivestimento JCRO migliora la resistenza all'usura e riduce lo sforzo di taglio in varie applicazioni.
- Riduzione delle vibrazioni grazie all'elica simmetrica.
- La geometria SUS a 4 taglienti consente eccellenti finiture.
- Riduzione di rotture ad alti avanzamenti garantite dal metallo duro Ultra Micrograna (0,2 µm).
- **Fraise pour aciers fortement alliées, inoxydable, Titane, Inconel.**
- Le revêtement J-CRO améliore la résistance à l'usure et il réduit l'effort de coupe.
- Réduction significative des vibrations grâce à la nouvelle géométrie et de l'hélice asymétrique.
- Géométrie SUS 4 coupes permet des excellentes finitions.
- Réduction Garantie de la rupture a Grande Avance Carbure Submicrograin (0,2 µm).

d	Tolleranza/Tolérance
Ø 1 ~ 5	+0 ~ -0.01 mm
Ø 6 ~ 12	-0.005 ~ -0.015 mm
Ø 16 ~ 20	-0.01 ~ -0.02 mm

Unità: mm

FOR SUS

Numero d'Ordine Reference	R x D	L1	L2	L	d	Numero d'Ordine Reference	R x D	L1	L2	L	d
4SUCR 008 002 040	0.8 X R0.2	1.2	4	60		4SUCR 120 003 600	12 X R0.3	18	60	110	
4SUCR 010 001 050	1 X R0.1	1.5	5	60		4SUCR 120 005 600	12 X R0.5	18	60	110	
New 4SUCR 010 001 060	1 X R0.1	1.5	6	60		4SUCR 120 010 600	12 X R1	18	60	110	
New 4SUCR 010 001 080	1 X R0.1	1.5	8	60		4SUCR 120 015 600	12 X R1.5	18	60	110	
4SUCR 020 001 100	2 X R0.1	3	10	60		4SUCR 120 020 600	12 X R2	18	60	110	
New 4SUCR 020 001 120	2 X R0.1	3	12	60		4SUCR 120 025 600	12 X R2.5	18	60	110	
New 4SUCR 020 001 160	2 X R0.1	3	16	60		4SUCR 120 030 600	12 X R3	18	60	110	
4SUCR 020 002 100	2 X R0.2	3	10	60		4SUCR 160 005 800	16 X R0.5	24	80	130	
New 4SUCR 020 002 120	2 X R0.2	3	12	60		4SUCR 160 010 800	16 X R1	24	80	130	
New 4SUCR 020 002 160	2 X R0.2	3	16	60		4SUCR 160 015 800	16 X R1.5	24	80	130	
4SUCR 030 002 150	3 X R0.2	4.5	15	65		4SUCR 160 020 800	16 X R2	24	80	130	
New 4SUCR 030 002 200	3 X R0.2	4.5	20	70		4SUCR 160 030 800	16 X R3	24	80	130	
4SUCR 030 005 150	3 X R0.5	4.5	15	65		4SUCR 200 005 1000	20 X R0.5	30	100	150	
New 4SUCR 030 005 200	3 X R0.5	4.5	20	70		4SUCR 200 010 1000	20 X R1	30	100	150	
4SUCR 040 002 200	4 X R0.2	6	20	70		4SUCR 200 015 1000	20 X R1.5	30	100	150	
New 4SUCR 040 002 300	4 X R0.2	6	30	80		4SUCR 200 020 1000	20 X R2	30	100	150	
4SUCR 040 005 200	4 X R0.5	6	20	70		4SUCR 200 030 1000	20 X R3	30	100	150	
New 4SUCR 040 005 300	4 X R0.5	6	30	80		4SUCR 200 050 1000	20 X R5	30	100	150	
4SUCR 040 010 200	4 X R1	6	20	70							
4SUCR 050 002 250	5 X R0.2	7.5	25	70							
New 4SUCR 050 002 360	5 X R0.2	7.5	36	80							
4SUCR 050 005 250	5 X R0.5	7.5	25	70							
New 4SUCR 050 005 360	5 X R0.5	7.5	36	80							
4SUCR 050 010 250	5 X R1	7.5	25	70							
4SUCR 060 003 300	6 X R0.3	9	30	70							
New 4SUCR 060 003 400	6 X R0.3	9	40	80							
4SUCR 060 005 300	6 X R0.5	9	30	70							
New 4SUCR 060 005 400	6 X R0.5	9	40	80							
4SUCR 060 010 300	6 X R1	9	30	70							
New 4SUCR 060 010 400	6 X R1	9	40	80							
4SUCR 060 015 300	6 X R1.5	9	30	70							
4SUCR 070 003 350	7 X R0.3	10	35	80							
4SUCR 070 005 350	7 X R0.5	10	35	80							
4SUCR 070 010 350	7 X R1	10	35	80							
4SUCR 080 003 400	8 X R0.3	12	40	80							
4SUCR 080 005 400	8 X R0.5	12	40	80							
4SUCR 080 010 400	8 X R1	12	40	80							
4SUCR 080 015 400	8 X R1.5	12	40	80							
4SUCR 080 020 400	8 X R2	12	40	80							
4SUCR 090 003 450	9 X R0.3	13	45	90							
4SUCR 090 005 450	9 X R0.5	13	45	90							
4SUCR 090 010 450	9 X R1	13	45	90							
4SUCR 100 003 500	10 X R0.3	15	50	100							
4SUCR 100 005 500	10 X R0.5	15	50	100							
4SUCR 100 010 500	10 X R1	15	50	100							
4SUCR 100 015 500	10 X R1.5	15	50	100							
4SUCR 100 020 500	10 X R2	15	50	100							
4SUCR 110 003 550	11 X R0.3	16	55	100							
4SUCR 110 005 550	11 X R0.5	16	55	100							
4SUCR 110 010 550	11 X R1	16	55	100							



- Fresa per acciai legati, inossidabili, leghe a base Ti/Ni, inconel e materiali di difficile lavorazione.
- Il rivestimento JCRO migliora la resistenza all'usura e riduce lo sforzo di taglio in varie applicazioni.
- Riduzione delle vibrazioni grazie all'elica simmetrica.
- Lo spigolo raggiato previene scheggiature.
- Riduzione di rotture ad alti avanzamenti garantite dal metallo duro Ultra Micrograna (0,2 µm).
- Fraise pour aciers fortement alliés, inoxydable, Titane, Inconel.
- Le revêtement J-CRO améliore la résistance à l'usure et il réduit l'effort de coupe.
- Réduction significative des vibrations grâce à la nouvelle géométrie et de l'hélice asymétrique.
- Géométrie SUS 4 coupes permet des excellentes finitions.
- Réduction Garantie de la rupture a Grande Avance Carbure Submicrograin (0,2 µm).



d	Tolleranza/Tolérance
ø 1 ~ 5.5	+0 ~ -0.01 mm
ø 6 ~ 12	-0.005 ~ -0.015 mm
ø 16 ~ 20	-0.01 ~ -0.02 mm

List. p.147

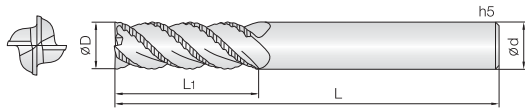
Unità: mm

Numero d'Ordine Reference	D X R	L1	L	d	Numero d'Ordine Reference	D X R	L1	L	d
4SUC 010 001 S04	1 X R0.1	2.5	50	4	4SUC 080 005 S08	8 X R0.5	20	80	8
4SUC 010 002 S04	1 X R0.2	2.5	50	4	4SUC 080 010 070	8 X R1	16	70	8
4SUC 012 001 S04	1.2 X R0.1	3	50	4	4SUC 080 010 S08	8 X R1	20	80	8
4SUC 012 002 S04	1.2 X R0.2	3	50	4	4SUC 080 015 S08	8 X R1.5	20	80	8
4SUC 015 001 S04	1.5 X R0.1	4	50	4	4SUC 080 020 S08	8 X R2	20	80	8
4SUC 015 002 S04	1.5 X R0.2	4	50	4	4SUC 085 003 S10	8.5 X R0.3	22	80	10
4SUC 015 003 S04	1.5 X R0.3	4	50	4	4SUC 090 003 S10	9 X R0.3	25	80	10
4SUC 020 001 S04	2 X R0.1	6	50	4	4SUC 100 003 070	10 X R0.3	20	70	10
4SUC 020 002 S04	2 X R0.2	6	50	4	4SUC 100 003 S10	10 X R0.3	25	80	10
4SUC 020 003 S04	2 X R0.3	6	50	4	4SUC 100 005 070	10 X R0.5	20	70	10
4SUC 020 005 S04	2 X R0.5	6	50	4	4SUC 100 005 S10	10 X R0.5	25	80	10
4SUC 025 001 S04	2.5 X R0.1	7	50	4	4SUC 100 010 070	10 X R1	20	70	10
4SUC 025 002 S04	2.5 X R0.2	7	50	4	4SUC 100 010 S10	10 X R1	25	80	10
4SUC 025 003 S04	2.5 X R0.3	7	50	4	4SUC 100 015 070	10 X R1.5	20	70	10
4SUC 030 001 S06	3 X R0.1	10	60	6	4SUC 100 015 S10	10 X R1.5	25	80	10
4SUC 030 002 055	3 X R0.2	6	55	6	4SUC 100 020 070	10 X R2	20	70	10
4SUC 030 002 S06	3 X R0.2	10	60	6	4SUC 100 020 S10	10 X R2	25	80	10
4SUC 030 003 S06	3 X R0.3	10	60	6	4SUC 100 025 070	10 X R2.5	20	70	10
4SUC 030 005 055	3 X R0.5	6	55	6	4SUC 100 025 S10	10 X R2.5	25	80	10
4SUC 030 005 S06	3 X R0.5	10	60	6	4SUC 100 030 070	10 X R3	20	70	10
4SUC 035 002 S06	3.5 X R0.2	10	60	6	4SUC 100 030 S10	10 X R3	25	80	10
4SUC 040 001 S06	4 X R0.1	12	60	6	4SUC 110 005 S12	11 X R0.5	27	90	12
4SUC 040 002 055	4 X R0.2	8	55	6	4SUC 110 010 S12	11 X R1	27	90	12
4SUC 040 002 S06	4 X R0.2	12	60	6	4SUC 120 003 080	12 X R0.3	24	80	12
4SUC 040 003 S06	4 X R0.3	12	60	6	4SUC 120 003 S12	12 X R0.3	30	100	12
4SUC 040 005 055	4 X R0.5	8	55	6	4SUC 120 005 080	12 X R0.5	24	80	12
4SUC 040 005 S06	4 X R0.5	12	60	6	4SUC 120 005 S12	12 X R0.5	30	100	12
4SUC 040 010 S06	4 X R1	12	60	6	4SUC 120 010 080	12 X R1	24	80	12
4SUC 045 002 S06	4.5 X R0.2	14	60	6	4SUC 120 010 S12	12 X R1	30	100	12
4SUC 050 002 055	5 X R0.2	10	55	6	4SUC 120 015 080	12 X R1.5	24	80	12
4SUC 050 002 S06	5 X R0.2	15	60	6	4SUC 120 015 S12	12 X R1.5	30	100	12
4SUC 050 003 S06	5 X R0.3	15	60	6	4SUC 120 020 080	12 X R2	24	80	12
4SUC 050 005 055	5 X R0.5	10	55	6	4SUC 120 020 S12	12 X R2	30	100	12
4SUC 050 005 S06	5 X R0.5	15	60	6	4SUC 120 025 S12	12 X R2.5	30	100	12
4SUC 050 010 S06	5 X R1	15	60	6	4SUC 120 030 080	12 X R3	24	80	12
4SUC 055 002 S06	5.5 X R0.2	15	60	6	4SUC 120 030 S12	12 X R3	30	100	12
4SUC 060 003 055	6 X R0.3	12	55	6	4SUC 140 005 S14	14 X R0.5	35	100	14
4SUC 060 003 S06	6 X R0.3	15	60	6	4SUC 140 010 S14	14 X R1	35	100	14
4SUC 060 005 055	6 X R0.5	12	55	6	4SUC 160 005 100	16 X R0.5	32	100	16
4SUC 060 005 S06	6 X R0.5	15	60	6	4SUC 160 005 S16	16 X R0.5	42	110	16
4SUC 060 010 055	6 X R1	12	55	6	4SUC 160 010 100	16 X R1	32	100	16
4SUC 060 010 S06	6 X R1	15	60	6	4SUC 160 010 S16	16 X R1	42	110	16
4SUC 060 015 S06	6 X R1.5	15	60	6	4SUC 180 005 S18	18 X R0.5	45	110	18
4SUC 065 003 S08	6.5 X R0.3	18	60	8	4SUC 180 010 S18	18 X R1	45	110	18
4SUC 070 003 S08	7 X R0.3	20	80	8	4SUC 200 005 S20	20 X R0.5	48	110	20
4SUC 070 005 S08	7 X R0.5	20	80	8	4SUC 200 010 S20	20 X R1	48	110	20
4SUC 070 010 S08	7 X R1	20	80	8					
4SUC 080 003 070	8 X R0.3	16	70	8					
4SUC 080 003 S08	8 X R0.3	20	80	8					
4SUC 080 005 070	8 X R0.5	16	70	8					









- Fresa per acciai legati, inossidabili, leghe a base Ti/Ni, inconel e materiali di difficile lavorazione.
- Il rivestimento JCRO migliora la resistenza all'usura e riduce lo sforzo di taglio in varie applicazioni.
- Elica a 45° progettata per alte velocità e avanzamenti.
- Lo spigolo raggiato previene scheggiature.
- Riduzione di rotture ad alti avanzamenti garantite dal metallo duro Ultra Micrograna (0,2 µm).
- Fraise pour aciers fortement alliés, inoxydable, Titane, Inconel.
- Le revêtement J-CRO améliore la résistance à l'usure et il réduit l'effort de coupe.
- Hélice à 45° pour travaux en haute vitesse et Grande Avance.
- Le rayon d'angle empêche l'écaillage.
- Réduction Garantie de la rupture a Grande Avance Carbure Submicrograin (0,2 µm).



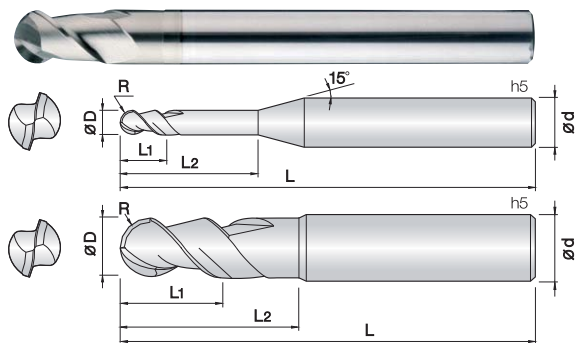
d	Tolleranza/Tolérance
ø 3 ~ 9	- 0.02 ~ -0.04 mm
ø 10 ~ 20	-0.015 ~ -0.05 mm

ø3~ø9 ø10~ø20

List. p.149

Unità: mm

Numero d'Ordine Reference	D x R	L1	L2	L	d	Numero d'Ordine Reference	D x R	L1	L2	L	d
3SUR 030 002 S06	3 X R0.2	8	-	50	6						
3SUR 040 002 S06	4 X R0.2	10	-	50	6						
4SUR 050 002 S06	5 X R0.2	13	-	50	6						
4SUR 060 002 200	6 X R0.2	10	20	60	6						
4SUR 060 002 S06	6 X R0.2	13	-	60	6						
4SUR 060 005 S06	6 X R0.5	13	-	60	6						
4SUR 070 002 S08	7X R0.2	18	-	70	8						
4SUR 080 002 250	8X R0.2	12	25	70	8						
4SUR 080 002 S08	8X R0.2	19	-	70	8						
4SUR 080 010 S08	8 X R1	19	-	70	8						
4SUR 090 003 S10	9 X R0.3	20	-	70	10						
4SUR 100 003 300	10 X R0.3	15	30	75	10						
4SUR 100 003 S10	10 X R0.3	22	-	75	10						
4SUR 100 010 S10	10 X R1	22	-	75	10						
4SUR 110 003 S12	11 X R0.3	25	-	80	12						
4SUR 120 003 350	12 X R0.3	20	35	80	12						
4SUR 120 003 S12	12 X R0.3	26	-	80	12						
4SUR 120 010 S12	12 X R1	26	-	80	12						
5SUR 140 005 S16	14 X R0.5	28	-	90	16						
5SUR 160 005 100	16 X R0.5	32	-	100	16						
5SUR 160 005 110	16 X R0.5	42	-	110	16						
5SUR 160 015 100	16 X R1.5	32	-	100	16						
5SUR 160 015 110	16 X R1.5	42	-	110	16						
5SUR 200 005 100	20 X R0.5	38	-	100	20						
5SUR 200 005 110	20 X R0.5	45	-	110	20						
5SUR 200 020 100	20 X R2	38	-	100	20						
5SUR 200 020 110	20 X R2	45	-	110	20						



- Fresa per rame, leghe di rame e materiali non ferrosi.
- Il rivestimento J-CRO migliora la resistenza all'usura e riduce lo sforzo nel taglio in varie applicazioni.
- Elica a 45° per lavorazioni in lata velocità.
- Prestazioni eccellenti in alta velocità garantite dal metallo duro Ultra Micrograna (0,2 µm).
- Fraise pour cuivre, alliage de cuivre et métaux non-ferreux.
- Le revêtement J-CRO améliore la résistance à l'usure et il réduit l'effort de coupe dans usinages différent.
- Hélice à 45° pour travaux en haute vitesse.
- Performances excellentes carbure Submicrograin (0,2 µm).

2

WC  
미립자

JCRO  
Coating

R  
±0.005

R  
±0.01

R  
±0.015

45°  
Helix Angle

€

0.25 ~ 2.5R    3R ~ 6R    8R    List. p.150

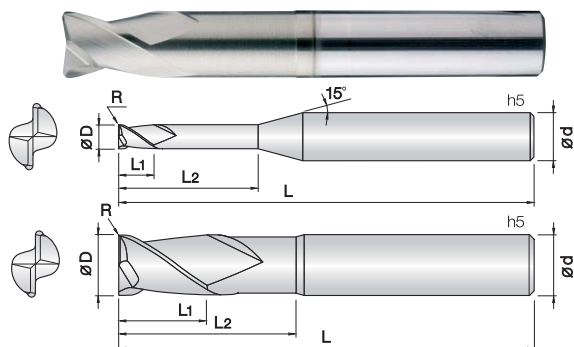
d	Tolleranza/Tolérance
Ø 0.5 ~ 5	+0 ~ -0.01 mm
Ø 6 ~ 12	-0.005 ~ -0.015 mm
Ø 16	-0.01 ~ -0.02 mm

Unità: mm

Numero d'Ordine Reference	R X D	L1	L2	L	d	Numero d'Ordine Reference	R X D	L1	L2	L	d
2COB 005 010 S04	0.25R X 0.5	0.7	1	45	4	2COB 025 200 S06	1.25R X 2.5	4	20	60	6
2COB 005 020 S04	0.25R X 0.5	0.7	2	45	4	2COB 030 080 S06	1.5R X 3	4.5	8	60	6
2COB 005 030 S04	0.25R X 0.5	0.7	3	45	4	2COB 030 120 S06	1.5R X 3	4.5	12	60	6
2COB 005 040 S04	0.25R X 0.5	0.7	4	45	4	2COB 030 160 S06	1.5R X 3	4.5	16	60	6
2COB 005 050 S04	0.25R X 0.5	0.7	5	45	4	2COB 030 200 S06	1.5R X 3	4.5	20	60	6
2COB 005 060 S04	0.25R X 0.5	0.7	6	45	4	2COB 030 250 S06	1.5R X 3	4.5	25	70	6
2COB 006 020 S04	0.3R X 0.6	0.9	2	45	4	2COB 030 300 S06	1.5R X 3	4.5	30	70	6
2COB 006 030 S04	0.3R X 0.6	0.9	3	45	4	2COB 030 400 S06	1.5R X 3	4.5	40	80	6
2COB 006 040 S04	0.3R X 0.6	0.9	4	45	4	2COB 040 100 S06	2R X 4	6	10	60	6
2COB 006 050 S04	0.3R X 0.6	0.9	5	45	4	2COB 040 160 S06	2R X 4	6	16	60	6
2COB 006 060 S04	0.3R X 0.6	0.9	6	45	4	2COB 040 200 S06	2R X 4	6	20	60	6
2COB 006 080 S04	0.3R X 0.6	0.9	8	45	4	2COB 040 250 S06	2R X 4	6	25	70	6
2COB 006 100 S04	0.3R X 0.6	0.9	10	45	4	2COB 040 300 S06	2R X 4	6	30	70	6
2COB 008 020 S04	0.4R X 0.8	1.2	2	45	4	2COB 040 400 S06	2R X 4	6	40	80	6
2COB 008 030 S04	0.4R X 0.8	1.2	3	45	4	2COB 050 160 S06	2.5R X 5	8	16	80	6
2COB 008 040 S04	0.4R X 0.8	1.2	4	45	4	2COB 050 200 S06	2.5R X 5	8	20	80	6
2COB 008 060 S04	0.4R X 0.8	1.2	6	45	4	2COB 050 250 S06	2.5R X 5	8	25	80	6
2COB 008 080 S04	0.4R X 0.8	1.2	8	45	4	2COB 060 150 S06	3R X 6	9	15	90	6
2COB 008 100 S04	0.4R X 0.8	1.2	10	45	4	2COB 060 300 S06	3R X 6	9	30	90	6
2COB 008 120 S04	0.4R X 0.8	1.2	12	45	4	2COB 060 400 S06	3R X 6	9	40	90	6
2COB 010 030 S04	0.5R X 1	1.5	3	50	4	2COB 080 200 S08	4R X 8	12	20	100	8
2COB 010 050 S04	0.5R X 1	1.5	5	50	4	2COB 100 250 S10	5R X 10	15	25	100	10
2COB 010 080 S04	0.5R X 1	1.5	8	50	4	2COB 120 300 S12	6R X 12	18	30	110	12
2COB 010 100 S04	0.5R X 1	1.5	10	50	4	2COB 160 600 S16	8R X 16	30	60	160	16
2COB 010 120 S04	0.5R X 1	1.5	12	50	4						
2COB 010 160 S04	0.5R X 1	1.5	16	50	4						
2COB 010 200 S04	0.5R X 1	1.5	20	50	4						
2COB 012 030 S04	0.6R X 1.2	1.8	3	50	4						
2COB 012 040 S04	0.6R X 1.2	1.8	4	50	4						
2COB 012 060 S04	0.6R X 1.2	1.8	6	50	4						
2COB 012 080 S04	0.6R X 1.2	1.8	8	50	4						
2COB 012 100 S04	0.6R X 1.2	1.8	10	50	4						
2COB 012 120 S04	0.6R X 1.2	1.8	12	50	4						
2COB 015 050 S04	0.75R X 1.5	2	5	50	4						
2COB 015 080 S04	0.75R X 1.5	2	8	50	4						
2COB 015 100 S04	0.75R X 1.5	2	10	50	4						
2COB 015 120 S04	0.75R X 1.5	2	12	50	4						
2COB 015 160 S04	0.75R X 1.5	2	16	50	4						
2COB 015 200 S04	0.75R X 1.5	2	20	50	4						
2COB 020 050 S06	1R X 2	3	5	50	6						
2COB 020 080 S06	1R X 2	3	8	50	6						
2COB 020 100 S06	1R X 2	3	10	50	6						
2COB 020 120 S06	1R X 2	3	12	60	6						
2COB 020 160 S06	1R X 2	3	16	60	6						
2COB 020 200 S06	1R X 2	3	20	60	6						
2COB 020 250 S06	1R X 2	3	25	65	6						
2COB 025 060 S06	1.25R X 2.5	4	6	50	6						
2COB 025 100 S06	1.25R X 2.5	4	10	50	6						
2COB 025 120 S06	1.25R X 2.5	4	12	60	6						
2COB 025 160 S06	1.25R X 2.5	4	16	60	6						

FOR COPPER





- Fresa per rame, leghe di rame e materiali non ferrosi.
- Il rivestimento J-CRO migliora la resistenza all'usura e riduce lo sforzo nel taglio in varie applicazioni.
- Eccellente finitura grazie alla geometria specifica.
- Prestazioni eccellenti in alta velocità garantite dal metallo duro Ultra Micrograna (0,2 µm).
- Fraise pour cuivre, alliage de cuivre et métaux non-ferreux.
- Le revêtement J-CRO améliore la résistance à l'usure et il réduit l'effort de coupe dans usinages différent.
- Excellente finition grâce à la géométrie spécifique.
- Performances excellentes carbure Submicrograin (0,2 µm).



R0.1 ~ 0.5

R1 ~ 1.5

List. p.151

d	Tolleranza/Tolérance
ø 1 ~ 4	+0 ~ -0.01 mm
ø 6 ~ 12	-0.005 ~ -0.015

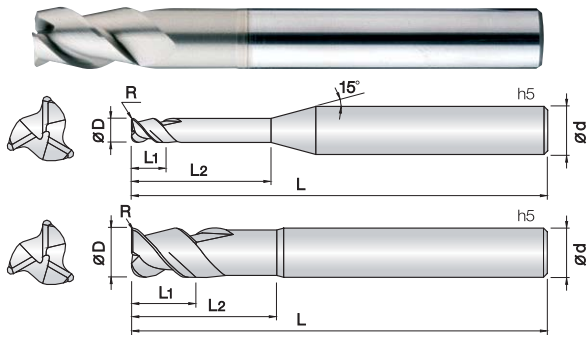
Unità: mm

Numero d'Ordine Reference	R X D	L1	L2	L	d	Numero d'Ordine Reference	R X D	L1	L2	L	d
2COR 010 001 040	1 X R0.1	1.5	4	50	4	2COR 020 001 250	2 X R0.1	3	25	60	4
2COR 010 001 060	1 X R0.1	1.5	6	50	4	2COR 020 002 060	2 X R0.2	3	6	50	4
2COR 010 001 080	1 X R0.1	1.5	8	50	4	2COR 020 002 100	2 X R0.2	3	10	50	4
2COR 010 001 100	1 X R0.1	1.5	10	50	4	2COR 020 002 120	2 X R0.2	3	12	50	4
2COR 010 001 120	1 X R0.1	1.5	12	50	4	2COR 020 002 160	2 X R0.2	3	16	50	4
2COR 010 001 160	1 X R0.1	1.5	16	50	4	2COR 020 002 200	2 X R0.2	3	20	50	4
2COR 010 001 200	1 X R0.1	1.5	20	50	4	2COR 020 002 250	2 X R0.2	3	25	60	4
2COR 010 002 040	1 X R0.2	1.5	4	50	4	2COR 020 003 060	2 X R0.3	3	6	50	4
2COR 010 002 060	1 X R0.2	1.5	6	50	4	2COR 020 003 100	2 X R0.3	3	10	50	4
2COR 010 002 080	1 X R0.2	1.5	8	50	4	2COR 020 003 120	2 X R0.3	3	12	50	4
2COR 010 002 100	1 X R0.2	1.5	10	50	4	2COR 020 003 160	2 X R0.3	3	16	50	4
2COR 010 002 120	1 X R0.2	1.5	12	50	4	2COR 020 003 200	2 X R0.3	3	20	50	4
2COR 010 002 160	1 X R0.2	1.5	16	50	4	2COR 020 003 250	2 X R0.3	3	25	60	4
2COR 010 002 200	1 X R0.2	1.5	20	50	4	2COR 020 005 060	2 X R0.5	3	6	50	4
2COR 010 003 040	1 X R0.3	1.5	4	50	4	2COR 020 005 100	2 X R0.5	3	10	50	4
2COR 010 003 060	1 X R0.3	1.5	6	50	4	2COR 020 005 120	2 X R0.5	3	12	50	4
2COR 010 003 080	1 X R0.3	1.5	8	50	4	2COR 020 005 140	2 X R0.5	3	14	50	4
2COR 010 003 100	1 X R0.3	1.5	10	50	4	2COR 020 005 160	2 X R0.5	3	16	50	4
2COR 010 003 120	1 X R0.3	1.5	12	50	4	2COR 020 005 200	2 X R0.5	3	20	50	4
2COR 010 003 160	1 X R0.3	1.5	16	50	4	2COR 020 005 250	2 X R0.5	3	25	60	4
2COR 010 003 200	1 X R0.3	1.5	20	50	4	2COR 025 001 060	2.5 X R0.1	3.5	6	50	4
2COR 015 001 060	1.5 X R0.1	2	6	50	4	2COR 025 001 100	2.5 X R0.1	3.5	10	50	4
2COR 015 001 100	1.5 X R0.1	2	10	50	4	2COR 025 001 120	2.5 X R0.1	3.5	12	50	4
2COR 015 001 120	1.5 X R0.1	2	12	50	4	2COR 025 001 160	2.5 X R0.1	3.5	16	50	4
2COR 015 001 160	1.5 X R0.1	2	16	50	4	2COR 025 001 200	2.5 X R0.1	3.5	20	50	4
2COR 015 001 200	1.5 X R0.1	2	20	50	4	2COR 025 001 250	2.5 X R0.1	3.5	25	60	4
2COR 015 001 250	1.5 X R0.1	2	25	60	4	2COR 025 002 060	2.5 X R0.2	3.5	6	50	4
2COR 015 002 060	1.5 X R0.2	2	6	50	4	2COR 025 002 100	2.5 X R0.2	3.5	10	50	4
2COR 015 002 100	1.5 X R0.2	2	10	50	4	2COR 025 002 120	2.5 X R0.2	3.5	12	50	4
2COR 015 002 120	1.5 X R0.2	2	12	50	4	2COR 025 002 160	2.5 X R0.2	3.5	16	50	4
2COR 015 002 160	1.5 X R0.2	2	16	50	4	2COR 025 002 200	2.5 X R0.2	3.5	20	50	4
2COR 015 002 200	1.5 X R0.2	2	20	50	4	2COR 025 002 250	2.5 X R0.2	3.5	25	60	4
2COR 015 002 250	1.5 X R0.2	2	25	60	4	2COR 025 003 060	2.5 X R0.3	3.5	6	50	4
2COR 015 003 060	1.5 X R0.3	2	6	50	4	2COR 025 003 100	2.5 X R0.3	3.5	10	50	4
2COR 015 003 100	1.5 X R0.3	2	10	50	4	2COR 025 003 120	2.5 X R0.3	3.5	12	50	4
2COR 015 003 120	1.5 X R0.3	2	12	50	4	2COR 025 003 160	2.5 X R0.3	3.5	16	50	4
2COR 015 003 160	1.5 X R0.3	2	16	50	4	2COR 025 003 200	2.5 X R0.3	3.5	20	50	4
2COR 015 003 200	1.5 X R0.3	2	20	50	4	2COR 025 003 250	2.5 X R0.3	3.5	25	60	4
2COR 015 003 250	1.5 X R0.3	2	25	60	4	2COR 025 005 060	2.5 X R0.5	3.5	6	50	4
2COR 015 005 060	1.5 X R0.5	2	6	50	4	2COR 025 005 100	2.5 X R0.5	3.5	10	50	4
2COR 015 005 100	1.5 X R0.5	2	10	50	4	2COR 025 005 120	2.5 X R0.5	3.5	12	50	4
2COR 015 005 120	1.5 X R0.5	2	12	50	4	2COR 025 005 160	2.5 X R0.5	3.5	16	50	4
2COR 015 005 160	1.5 X R0.5	2	16	50	4	2COR 025 005 200	2.5 X R0.5	3.5	20	50	4
2COR 015 005 200	1.5 X R0.5	2	20	50	4	2COR 025 005 250	2.5 X R0.5	3.5	25	60	4
2COR 015 005 250	1.5 X R0.5	2	25	60	4	2COR 030 001 100	3 X R0.1	4	10	55	6
2COR 020 001 060	2 X R0.1	3	6	50	4	2COR 030 001 120	3 X R0.1	4	12	55	6
2COR 020 001 100	2 X R0.1	3	10	50	4	2COR 030 001 160	3 X R0.1	4	16	55	6
2COR 020 001 120	2 X R0.1	3	12	50	4	2COR 030 001 200	3 X R0.1	4	20	60	6
2COR 020 001 160	2 X R0.1	3	16	50	4	2COR 030 001 250	3 X R0.1	4	25	65	6
2COR 020 001 200	2 X R0.1	3	20	50	4	2COR 030 001 300	3 X R0.1	4	30	70	6

Unità: mm

FOR COPPER

Numero d'Ordine Reference	R X D	L1	L2	L	d	Numero d'Ordine Reference	R X D	L1	L2	L	d
2COR 030 001 350	3 X R0.1	4	35	75	6	2COR 040 005 160	4 X R0.5	5	16	55	6
2COR 030 001 400	3 X R0.1	4	40	80	6	2COR 040 005 200	4 X R0.5	5	20	60	6
2COR 030 002 100	3 X R0.2	4	10	55	6	2COR 040 005 300	4 X R0.5	5	30	70	6
2COR 030 002 120	3 X R0.2	4	12	55	6	2COR 040 005 400	4 X R0.5	5	40	80	6
2COR 030 002 160	3 X R0.2	4	16	55	6	2COR 040 010 120	4 X R1	5	12	55	6
2COR 030 002 200	3 X R0.2	4	20	60	6	2COR 040 010 160	4 X R1	5	16	55	6
2COR 030 002 250	3 X R0.2	4	25	65	6	2COR 040 010 200	4 X R1	5	20	60	6
2COR 030 002 300	3 X R0.2	4	30	70	6	2COR 040 010 300	4 X R1	5	30	70	6
2COR 030 002 350	3 X R0.2	4	35	75	6	2COR 040 010 400	4 X R1	5	40	80	6
2COR 030 002 400	3 X R0.2	4	40	80	6	2COR 060 001 200	6 X R0.1	7	20	60	6
2COR 030 003 100	3 X R0.3	4	10	55	6	2COR 060 002 200	6 X R0.2	7	20	60	6
2COR 030 003 120	3 X R0.3	4	12	55	6	2COR 060 003 200	6 X R0.3	7	20	60	6
2COR 030 003 160	3 X R0.3	4	16	55	6	2COR 060 005 200	6 X R0.5	7	20	60	6
2COR 030 003 200	3 X R0.3	4	20	60	6	2COR 060 005 300	6 X R0.5	7	30	80	6
2COR 030 003 250	3 X R0.3	4	25	65	6	2COR 060 005 400	6 X R0.5	7	40	90	6
2COR 030 003 300	3 X R0.3	4	30	70	6	2COR 060 010 200	6 X R1	7	20	60	6
2COR 030 003 350	3 X R0.3	4	35	75	6	2COR 060 015 200	6 X R1.5	7	20	60	6
2COR 030 003 400	3 X R0.3	4	40	80	6	2COR 080 005 250	8 X R0.5	9	25	65	8
2COR 030 005 100	3 X R0.5	4	10	55	6	2COR 080 005 400	8 X R0.5	9	40	90	8
2COR 030 005 120	3 X R0.5	4	12	55	6	2COR 080 005 500	8 X R0.5	9	50	100	8
2COR 030 005 160	3 X R0.5	4	16	55	6	2COR 080 005 600	8 X R0.5	9	60	100	8
2COR 030 005 200	3 X R0.5	4	20	60	6	2COR 080 010 250	8 X R1	9	25	65	8
2COR 030 005 250	3 X R0.5	4	25	65	6	2COR 080 010 400	8 X R1	9	40	90	8
2COR 030 005 300	3 X R0.5	4	30	70	6	2COR 080 010 500	8 X R1	9	50	100	8
2COR 030 005 350	3 X R0.5	4	35	75	6	2COR 080 010 600	8 X R1	9	60	100	8
2COR 030 005 400	3 X R0.5	4	40	80	6	2COR 080 015 250	8 X R1.5	9	25	65	8
2COR 030 010 100	3 X R1	4	10	55	6	2COR 100 005 320	10 X R0.5	11	32	70	10
2COR 030 010 120	3 X R1	4	12	55	6	2COR 100 005 500	10 X R0.5	11	50	90	10
2COR 030 010 160	3 X R1	4	16	55	6	2COR 100 005 600	10 X R0.5	11	60	100	10
2COR 030 010 200	3 X R1	4	20	60	6	2COR 100 010 320	10 X R1	11	32	70	10
2COR 030 010 250	3 X R1	4	25	65	6	2COR 100 010 500	10 X R1	11	50	90	10
2COR 030 010 300	3 X R1	4	30	70	6	2COR 100 010 600	10 X R1	11	60	100	10
2COR 030 010 350	3 X R1	4	35	75	6	2COR 100 015 320	10 X R1.5	11	32	70	10
2COR 030 010 400	3 X R1	4	40	80	6	2COR 120 005 380	12 X R0.5	12	38	80	12
2COR 040 001 120	4 X R0.1	5	12	55	6	2COR 120 005 500	12 X R1	12	50	100	12
2COR 040 001 160	4 X R0.1	5	16	55	6	2COR 120 005 600	12 X R1.5	12	60	110	12
2COR 040 001 200	4 X R0.1	5	20	60	6	2COR 120 005 700	12 X R0.5	12	70	110	12
2COR 040 001 300	4 X R0.1	5	30	70	6	2COR 120 010 380	12 X R1	12	38	80	12
2COR 040 001 400	4 X R0.1	5	40	80	6	2COR 120 010 600	12 X R1	12	60	100	12
2COR 040 002 120	4 X R0.2	5	12	55	6	2COR 120 010 700	12 X R1	12	70	110	12
2COR 040 002 160	4 X R0.2	5	16	55	6	2COR 120 015 380	12 X R1.5	12	38	80	12
2COR 040 002 200	4 X R0.2	5	20	60	6						
2COR 040 002 300	4 X R0.2	5	30	70	6						
2COR 040 002 400	4 X R0.2	5	40	80	6						
2COR 040 003 120	4 X R0.3	5	12	55	6						
2COR 040 003 160	4 X R0.3	5	16	55	6						
2COR 040 003 200	4 X R0.3	5	20	60	6						
2COR 040 003 300	4 X R0.3	5	30	70	6						
2COR 040 003 400	4 X R0.3	5	40	80	6						
2COR 040 005 120	4 X R0.5	5	12	55	6						



- **Fresa per rame, leghe di rame e materiali non ferrosi.**
- Il rivestimento J-CRO migliora la resistenza all'usura e riduce lo sforzo nel taglio in varie applicazioni.
- Lavorazioni in alte velocità e avanzamenti.
- Eccellente finitura grazie alla geometria specifica a 45°.
- Prestazioni eccellenti in alta velocità garantite dal metallo duro Ultra Micrograna (0,2 µm).
- **Fraise pour cuivre, alliage de cuivre et métaux non-ferreux.**
- Le revêtement J-CRO améliore la résistance à l'usure et il réduit l'effort de coupe dans usinages différent.
- Excellente finition grâce à la géométrie spécifique.
- Performances excellentes carbure Submicrograin (0,2 µm).



R0.1 ~ 0.5

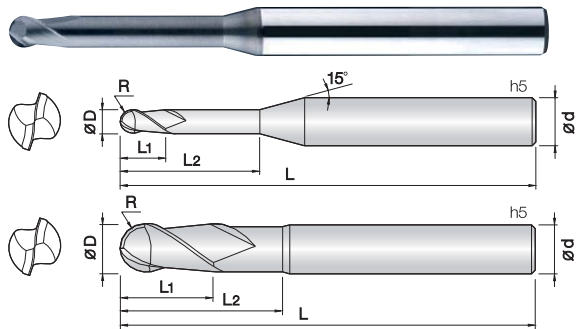
R1 ~ 1.5

List. p.153

d	Tolleranza/Tolérance
Ø1 ~ 4	+0 ~ -0.01 mm
Ø6 ~ 12	-0.005 ~ -0.015 mm

Unità: mm

Numero d'Ordine Reference	R X D	L1	L2	L	d	Numero d'Ordine Reference	R X D	L1	L2	L	d
3COR 010 001 030	1 X R0.1	1.5	3	45	4	3COR 060 010 300	6 X R1	9	30	70	6
3COR 010 001 060	1 X R0.1	1.5	6	45	4	3COR 080 003 S08	8 X R0.3	12	25	65	8
3COR 010 001 100	1 X R0.1	1.5	10	45	4	3COR 080 005 S08	8 X R0.5	12	25	65	8
3COR 010 002 030	1 X R0.2	1.5	3	45	4	3COR 080 010 S08	8 X R1	12	25	65	8
3COR 010 002 060	1 X R0.2	1.5	6	45	4	3COR 100 005 S10	10 X R0.5	15	30	70	10
3COR 010 002 100	1 X R0.2	1.5	10	45	4	3COR 100 010 S10	10 X R1	15	30	70	10
3COR 015 001 050	1.5 X R0.1	2	5	45	4	3COR 120 005 S12	12 X R0.5	20	35	80	12
3COR 015 001 080	1.5 X R0.1	2	8	45	4	3COR 120 010 S12	12 X R1	20	35	80	12
3COR 015 001 120	1.5 X R0.1	2	12	45	4						
3COR 015 002 050	1.5 X R0.2	2	5	45	4						
3COR 015 002 080	1.5 X R0.2	2	8	45	4						
3COR 015 002 120	1.5 X R0.2	2	12	45	4						
3COR 020 001 060	2 X R0.1	3	6	45	4						
3COR 020 001 100	2 X R0.1	3	10	45	4						
3COR 020 001 140	2 X R0.1	3	14	45	4						
3COR 020 002 060	2 X R0.2	3	6	45	4						
3COR 020 002 100	2 X R0.2	3	10	45	4						
3COR 020 002 140	2 X R0.2	3	14	45	4						
3COR 025 001 080	2.5 X R0.1	3.5	8	45	4						
3COR 025 001 120	2.5 X R0.1	3.5	12	45	4						
3COR 025 001 160	2.5 X R0.1	3.5	16	45	4						
3COR 025 002 080	2.5 X R0.2	3.5	8	45	4						
3COR 025 002 120	2.5 X R0.2	3.5	12	45	4						
3COR 025 002 160	2.5 X R0.2	3.5	16	45	4						
3COR 025 005 080	2.5 X R0.5	3.5	8	45	4						
3COR 025 005 120	2.5 X R0.5	3.5	12	45	4						
3COR 025 005 160	2.5 X R0.5	3.5	16	45	4						
3COR 030 002 100	3 X R0.2	4	10	50	4						
3COR 030 002 160	3 X R0.2	4	16	50	4						
3COR 030 002 200	3 X R0.2	4	20	50	4						
3COR 030 003 100	3 X R0.3	4	10	50	4						
3COR 030 003 160	3 X R0.3	4	16	50	4						
3COR 030 003 200	3 X R0.3	4	20	50	4						
3COR 030 005 100	3 X R0.5	4	10	50	4						
3COR 030 005 160	3 X R0.5	4	16	50	4						
3COR 030 005 200	3 X R0.5	4	20	50	4						
3COR 040 002 120	4 X R0.2	6	12	50	4						
3COR 040 002 160	4 X R0.2	6	16	50	4						
3COR 040 002 200	4 X R0.2	6	20	50	4						
3COR 040 003 120	4 X R0.3	6	12	50	4						
3COR 040 003 160	4 X R0.3	6	16	50	4						
3COR 040 003 200	4 X R0.3	6	20	50	4						
3COR 040 005 120	4 X R0.5	6	12	50	4						
3COR 040 005 160	4 X R0.5	6	16	50	4						
3COR 040 005 200	4 X R0.5	6	20	50	4						
3COR 060 003 200	6 X R0.3	9	20	55	6						
3COR 060 003 300	6 X R0.3	9	30	70	6						
3COR 060 005 200	6 X R0.5	9	20	55	6						
3COR 060 005 300	6 X R0.5	9	30	70	6						
3COR 060 010 200	6 X R1	9	20	55	6						



- Fresa per alluminio, leghe di alluminio, rame, leghe di rame, CFRP, fibre di vetro/carbonio e materiali non ferrosi.
- Il rivestimento Super G-TAC garantisce eccellenti finiture grazie ad una elevatissima durezza e ad un basso coefficiente di attrito.
- Eccellente tolleranza del filo tagliente.
- Prestazioni eccellenti in alta velocità garantite dal metallo duro Ultra Micrograna (0,2 µm).
- Fraise pour Aluminium, fibres de verre, CFRP et métaux non ferreux.
- Le revêtement G-TAC garantit une excellente finition grâce à une dureté élevée et un faible coefficient de frottement.
- Excellente tenue de l'arête de coupe.
- Performances excellentes carbure Submicrograin (0,2 µm).



0.05 ~ 2.5R

3 ~ 6R

List. p.154

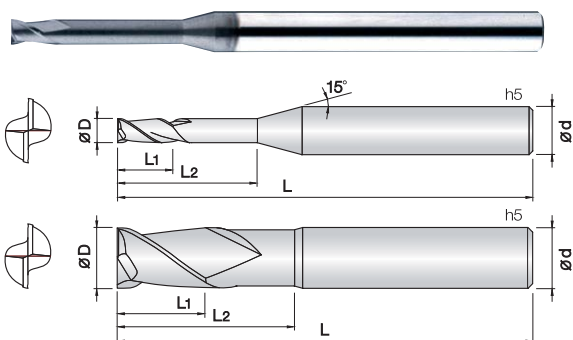
d	Tolleranza/Tolérance
Ø 0.1 ~ 5	+0 ~ -0.01 mm
Ø 6 ~ 12	-0.005 ~ -0.015 mm

Unità: mm

Numero d'Ordine Reference	R x D	L1	L2	L	d	Numero d'Ordine Reference	R x D	L1	L2	L	d
2DRB 001 003 S04	0.05R X 0.1	0.3	-	45	4	2DRB 030 160 S06	1.5R X 3	4	16	60	6
2DRB 002 005 S04	0.1R X 0.2	0.5	-	45	4	2DRB 030 200 S06	1.5R X 3	4	20	60	6
2DRB 002 010 S04	0.1R X 0.2	0.2	1	45	4	2DRB 030 250 S06	1.5R X 3	4	25	65	6
2DRB 002 015 S04	0.1R X 0.2	0.2	1.5	45	4	2DRB 030 300 S06	1.5R X 3	4	30	70	6
2DRB 002 020 S04	0.1R X 0.2	0.2	2	45	4	2DRB 030 400 S06	1.5R X 3	4	40	80	6
2DRB 003 010 S04	0.15R X 0.3	0.3	1	45	4	2DRB 040 120 S06	2R X 4	5	12	50	6
2DRB 003 015 S04	0.15R X 0.3	0.3	1.5	45	4	2DRB 040 160 S06	2R X 4	5	16	60	6
2DRB 003 020 S04	0.15R X 0.3	0.3	2	45	4	2DRB 040 200 S06	2R X 4	5	20	60	6
2DRB 004 010 S04	0.2R X 0.4	0.4	1	45	4	2DRB 040 250 S06	2R X 4	5	25	65	6
2DRB 004 020 S04	0.2R X 0.4	0.4	2	45	4	2DRB 040 300 S06	2R X 4	5	30	70	6
2DRB 004 030 S04	0.2R X 0.4	0.4	3	45	4	2DRB 050 200 S06	2.5R X 5	6	20	60	6
2DRB 004 040 S04	0.2R X 0.4	0.4	4	45	4	2DRB 050 400 S06	2.5R X 5	6	40	80	6
2DRB 004 050 S04	0.2R X 0.4	0.4	5	45	4	2DRB 060 200 S06	3R X 6	8	20	60	6
2DRB 005 020 S04	0.25R X 0.5	0.5	2	45	4	2DRB 060 300 S06	3R X 6	8	30	90	6
2DRB 005 040 S04	0.25R X 0.5	0.5	4	45	4	2DRB 080 200 S08	4R X 8	10	20	70	8
2DRB 005 060 S04	0.25R X 0.5	0.5	6	45	4	2DRB 100 250 S10	5R X 10	12	25	80	10
2DRB 005 080 S04	0.25R X 0.5	0.5	8	45	4	2DRB 120 250 S12	6R X 12	14	25	80	12
2DRB 005 100 S04	0.25R X 0.5	0.5	10	45	4						
2DRB 006 020 S04	0.3R X 0.6	0.6	2	45	4						
2DRB 006 040 S04	0.3R X 0.6	0.6	4	45	4						
2DRB 006 060 S04	0.3R X 0.6	0.6	6	45	4						
2DRB 006 080 S04	0.3R X 0.6	0.6	8	45	4						
2DRB 006 100 S04	0.3R X 0.6	0.6	10	45	4						
2DRB 008 020 S04	0.4R X 0.8	0.8	2	45	4						
2DRB 008 040 S04	0.4R X 0.8	0.8	4	45	4						
2DRB 008 060 S04	0.4R X 0.8	0.8	6	45	4						
2DRB 008 080 S04	0.4R X 0.8	0.8	8	45	4						
2DRB 008 100 S04	0.4R X 0.8	0.8	10	45	4						
2DRB 008 120 S04	0.4R X 0.8	0.8	12	45	4						
2DRB 010 040 S04	0.5R X 1	1	4	45	4						
2DRB 010 060 S04	0.5R X 1	1	6	45	4						
2DRB 010 080 S04	0.5R X 1	1	8	45	4						
2DRB 010 100 S04	0.5R X 1	1	10	45	4						
2DRB 010 120 S04	0.5R X 1	1	12	45	4						
2DRB 010 160 S04	0.5R X 1	1	16	50	4						
2DRB 015 060 S04	0.75R X 1.5	1.5	6	45	4						
2DRB 015 080 S04	0.75R X 1.5	1.5	8	45	4						
2DRB 015 100 S04	0.75R X 1.5	1.5	10	45	4						
2DRB 015 120 S04	0.75R X 1.5	1.5	12	45	4						
2DRB 015 160 S04	0.75R X 1.5	1.5	16	50	4						
2DRB 015 200 S04	0.75R X 1.5	1.5	20	50	4						
2DRB 020 060 S04	1R X 2	3	6	45	4						
2DRB 020 080 S04	1R X 2	3	8	45	4						
2DRB 020 100 S04	1R X 2	3	10	45	4						
2DRB 020 120 S04	1R X 2	3	12	45	4						
2DRB 020 160 S04	1R X 2	3	16	50	4						
2DRB 020 200 S04	1R X 2	3	20	50	4						
2DRB 020 250 S04	1R X 2	3	25	60	4						
2DRB 020 300 S04	1R X 2	3	30	70	4						
2DRB 030 120 S06	1.5R X 3	4	12	50	6						



# 2DRE *Fraise Cylindrique 2 Coupes pour Rainurage* *Fresa Cilindrica 2 Tagli per nervature*



- Fresa per alluminio, leghe di alluminio, rame, leghe di rame, CFRP, fibre di vetro/carbonio e materiali non ferrosi.
- Il rivestimento Super G-TAC garantisce eccellenti finiture grazie ad una elevatissima durezza e ad un basso coefficiente di attrito.
- Elevata tolleranza del filo tagliente.
- Geometria rinforzata per prevenire scheggiature.
- Prestazioni eccellenti in alta velocità garantite dal metallo duro Ultra Micrograna (0,2 µm).
- **Fraise pour Aluminium, fibres de verre, CFRP et métaux non ferreux.**
- Le revêtement G-TAC garantit une excellente finition grâce à une dureté élevée et un faible coefficient de frottement.
- Excellente tenue de l'arête de coupe.
- Géométrie renforcée pour prévenir l'écaillage.
- Performances excellentes carbure Submicrograin (0,2 µm).

2

WC  
미립자

GTAC  
Coating

D  
+0 -0.005

D  
+0 -0.01

D  
-0.01 -0.025

30°  
Helix Angle

Affilato

€

Ø0.1
Ø0.2 ~ 5
Ø6 ~ 12
Affilato
List. p.155

d	Tolleranza/Tolérance
Ø 0.1	+0 ~ -0.005 mm
Ø 0.2 ~ 5	+0 ~ -0.01 mm
Ø 6 ~ 12	-0.01 ~ -0.025 mm

Unità: mm

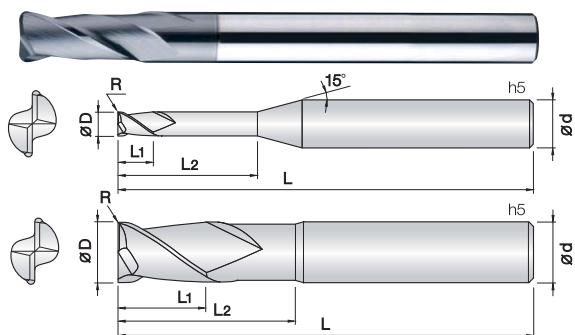
Numero d'Ordine <i>Reference</i>	D	L1	L2	L	d	Numero d'Ordine <i>Reference</i>	D	L1	L2	L	d
2DRE 001 003 S04	0.1	0.3	-	45	4	2DRE 030 200 S06	3	4.5	20	60	6
2DRE 001 005 S04	0.1	0.5	-	45	4	2DRE 030 250 S06	3	4.5	25	65	6
2DRE 002 005 S04	0.2	0.5	-	45	4	2DRE 030 300 S06	3	4.5	30	70	6
2DRE 002 010 S04	0.2	0.3	1	45	4	2DRE 030 400 S06	3	4.5	40	80	6
2DRE 002 015 S04	0.2	0.3	1.5	45	4	2DRE 040 120 S06	4	6	12	50	6
2DRE 002 020 S04	0.2	0.3	2	45	4	2DRE 040 160 S06	4	6	16	60	6
2DRE 003 010 S04	0.3	0.5	1	45	4	2DRE 040 200 S06	4	6	20	60	6
2DRE 003 015 S04	0.3	0.5	1.5	45	4	2DRE 040 250 S06	4	6	25	65	6
2DRE 003 020 S04	0.3	0.5	2	45	4	2DRE 040 300 S06	4	6	30	70	6
2DRE 004 010 S04	0.4	0.6	1	45	4	2DRE 040 400 S06	4	6	40	80	6
2DRE 004 020 S04	0.4	0.6	2	45	4	2DRE 050 200 S06	5	6	20	60	6
2DRE 004 030 S04	0.4	0.6	3	45	4	2DRE 050 400 S06	5	6	40	80	6
2DRE 004 040 S04	0.4	0.6	4	45	4	2DRE 060 200 S06	6	8	20	60	6
2DRE 004 050 S04	0.4	0.6	5	45	4	2DRE 060 300 S06	6	8	30	90	6
2DRE 005 020 S04	0.5	0.7	2	45	4	2DRE 080 200 S08	8	12	20	70	8
2DRE 005 040 S04	0.5	0.7	4	45	4	2DRE 100 250 S10	10	15	25	80	10
2DRE 005 060 S04	0.5	0.7	6	45	4	2DRE 120 300 S12	12	18	30	80	12
2DRE 005 080 S04	0.5	0.7	8	45	4						
2DRE 005 100 S04	0.5	0.7	10	45	4						
2DRE 006 020 S04	0.6	0.9	2	45	4						
2DRE 006 040 S04	0.6	0.9	4	45	4						
2DRE 006 060 S04	0.6	0.9	6	45	4						
2DRE 006 080 S04	0.6	0.9	8	45	4						
2DRE 006 100 S04	0.6	0.9	10	45	4						
2DRE 008 020 S04	0.8	1.2	2	45	4						
2DRE 008 040 S04	0.8	1.2	4	45	4						
2DRE 008 060 S04	0.8	1.2	6	45	4						
2DRE 008 080 S04	0.8	1.2	8	45	4						
2DRE 008 100 S04	0.8	1.2	10	45	4						
2DRE 008 120 S04	0.8	1.2	12	45	4						
2DRE 010 040 S04	1	1.5	4	45	4						
2DRE 010 060 S04	1	1.5	6	45	4						
2DRE 010 080 S04	1	1.5	8	45	4						
2DRE 010 100 S04	1	1.5	10	45	4						
2DRE 010 120 S04	1	1.5	12	45	4						
2DRE 010 160 S04	1	1.5	16	50	4						
2DRE 015 060 S04	1.5	2.3	6	45	4						
2DRE 015 080 S04	1.5	2.3	8	45	4						
2DRE 015 100 S04	1.5	2.3	10	45	4						
2DRE 015 120 S04	1.5	2.3	12	45	4						
2DRE 015 160 S04	1.5	2.3	16	50	4						
2DRE 015 200 S04	1.5	2.3	20	50	4						
2DRE 020 060 S04	2	3	6	45	4						
2DRE 020 080 S04	2	3	8	45	4						
2DRE 020 100 S04	2	3	10	45	4						
2DRE 020 120 S04	2	3	12	45	4						
2DRE 020 160 S04	2	3	16	50	4						
2DRE 020 200 S04	2	3	20	50	4						
2DRE 030 120 S06	3	4.5	12	50	6						
2DRE 030 160 S06	3	4.5	16	60	6						

G-TAC









- Fresa per alluminio, leghe di alluminio, rame, leghe di rame, CFRP, fibre di vetro/carbonio e materiali non ferrosi.
- Il rivestimento Super G-TAC garantisce eccellenti finiture grazie ad una elevatissima durezza e ad un basso coefficiente di attrito.
- Elevata tolleranza del filo tagliente.
- Geometria rinforzata per prevenire scheggiature.
- Prestazioni eccellenti in alta velocità garantite dal metallo duro Ultra Micrograna (0,2 µm).
- **Fraise pour Aluminium, fibres de verre, CFRP et métaux non ferreux.**
- **Le revêtement G-TAC garantit une excellente finition grâce à une dureté élevée et un faible coefficient de frottement.**
- **Excellente Tenue de l'arête de coupe.**
- **Géométrie renforcée pour prévenir l'écaillage.**
- **Performances excellentes carbure Submicrograin (0,2 µm).**

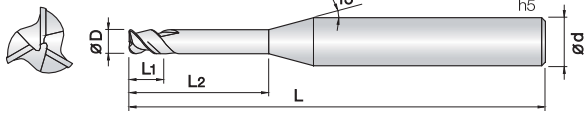
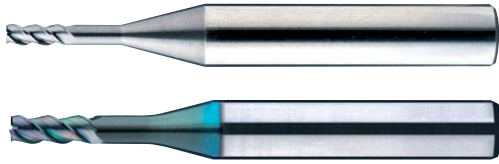


d	Tolleranza/Tolérance
ø1 ~ 4	+0 ~ -0.01 mm
ø6 ~ 12	-0.005 ~ -0.015 mm

Unità: mm

Numero d'Ordine Reference	D x R	L1	L2	L	d	Numero d'Ordine Reference	D x R	L1	L2	L	d
2DLC 010 001 040	1 X R0.1	1.5	4	45	4	2DLC 040 010 120	4 X R1	6	12	50	6
2DLC 010 001 060	1 X R0.1	1.5	6	45	4	2DLC 040 010 160	4 X R1	6	16	60	6
2DLC 010 001 080	1 X R0.1	1.5	8	45	4	2DLC 040 010 200	4 X R1	6	20	60	6
2DLC 010 001 100	1 X R0.1	1.5	10	45	4	2DLC 040 010 250	4 X R1	6	25	65	6
2DLC 010 002 040	1 X R0.2	1.5	4	45	4	2DLC 040 010 300	4 X R1	6	30	70	6
2DLC 010 002 060	1 X R0.2	1.5	6	45	4	2DLC 060 003 200	6 X R0.3	9	20	60	6
2DLC 010 002 080	1 X R0.2	1.5	8	45	4	2DLC 060 005 200	6 X R0.5	9	20	60	6
2DLC 010 002 100	1 X R0.2	1.5	10	45	4	2DLC 060 010 200	6 X R1	9	20	60	6
2DLC 015 001 060	1.5 X R0.1	2.3	6	45	4	2DLC 080 003 250	8 X R0.3	12	25	65	8
2DLC 015 001 080	1.5 X R0.1	2.3	8	45	4	2DLC 080 005 250	8 X R0.5	12	25	65	8
2DLC 015 001 100	1.5 X R0.1	2.3	10	45	4	2DLC 080 010 250	8 X R1	12	25	65	8
2DLC 015 001 120	1.5 X R0.1	2.3	12	50	4	2DLC 100 005 300	10 X R0.5	15	30	70	10
2DLC 015 002 060	1.5 X R0.2	2.3	6	45	4	2DLC 100 010 300	10 X R1	15	30	70	10
2DLC 015 002 080	1.5 X R0.2	2.3	8	45	4	2DLC 120 005 320	12 X R0.5	18	32	80	12
2DLC 015 002 100	1.5 X R0.2	2.3	10	45	4	2DLC 120 010 320	12 X R1	18	32	80	12
2DLC 015 002 120	1.5 X R0.2	2.3	12	50	4						
2DLC 020 002 080	2 X R0.2	3	8	45	4						
2DLC 020 002 100	2 X R0.2	3	10	45	4						
2DLC 020 002 120	2 X R0.2	3	12	50	4						
2DLC 020 002 160	2 X R0.2	3	16	50	4						
2DLC 020 005 080	2 X R0.5	3	8	45	4						
2DLC 020 005 100	2 X R0.5	3	10	45	4						
2DLC 020 005 120	2 X R0.5	3	12	50	4						
2DLC 020 005 160	2 X R0.5	3	16	50	4						
2DLC 030 002 100	3 X R0.2	4.5	10	50	6						
2DLC 030 002 120	3 X R0.2	4.5	12	50	6						
2DLC 030 002 160	3 X R0.2	4.5	16	60	6						
2DLC 030 002 200	3 X R0.2	4.5	20	60	6						
2DLC 030 002 250	3 X R0.2	4.5	25	65	6						
2DLC 030 002 300	3 X R0.2	4.5	30	70	6						
2DLC 030 003 100	3 X R0.3	4.5	10	50	6						
2DLC 030 003 120	3 X R0.3	4.5	12	50	6						
2DLC 030 003 160	3 X R0.3	4.5	16	60	6						
2DLC 030 003 200	3 X R0.3	4.5	20	60	6						
2DLC 030 003 250	3 X R0.3	4.5	25	65	6						
2DLC 030 003 300	3 X R0.3	4.5	30	70	6						
2DLC 030 005 100	3 X R0.5	4.5	10	50	6						
2DLC 030 005 120	3 X R0.5	4.5	12	50	6						
2DLC 030 005 160	3 X R0.5	4.5	16	60	6						
2DLC 030 005 200	3 X R0.5	4.5	20	60	6						
2DLC 030 005 250	3 X R0.5	4.5	25	65	6						
2DLC 030 005 300	3 X R0.5	4.5	30	70	6						
2DLC 040 002 120	4 X R0.2	6	12	50	6						
2DLC 040 002 160	4 X R0.2	6	16	60	6						
2DLC 040 002 200	4 X R0.2	6	20	60	6						
2DLC 040 005 120	4 X R0.5	6	12	50	6						
2DLC 040 005 160	4 X R0.5	6	16	60	6						
2DLC 040 005 200	4 X R0.5	6	20	60	6						
2DLC 040 005 250	4 X R0.5	6	25	65	6						
2DLC 040 005 300	4 X R0.5	6	30	70	6						

G-TAC



- Fresa per alluminio, leghe di alluminio e materiali non ferrosi.
- Materiale Ultra Micrograna (0,2 µm) per finiture eccellenti.
- Tagliente corto a 45° ribassato per varie operazioni.
- Ridotto incollamento del truciolo grazie alla geometria specifica.
- Prestazioni eccellenti in alta velocità garantite dal metallo duro Ultra Micrograna (0,2 µm).
- Fraise pour Aluminium, alliage d'aluminium et métaux non ferreux.
- Carbure Submicrograin (0,2 µm) pour une finition excellente.
- Longueur du coupeau réduite pour satisfaire les usinages exigeants.
- Réduction du collage des copeaux grâce à la géométrie spéciale.
- Performance excellentes à vitesse de coupe élevée.
- Carbure Submicrograin 0,2 µm.



d	Tolleranza/Tolérance
∅0.8 ~ 12	+0 ~ -0.01 mm

Unità: mm

Numero d'Ordine Reference		D	L1	L2	L	d	
NON rivestito/Non Revêtue Fivestito R-TAC/Revêtue R-TAC							
3ALR 008 016 S04	3ALRC 008 016 S04	0.8	1.6	-	50	4	
3ALR 008 030 S04	3ALRC 008 030 S04	0.8	1.6	3	50	4	
3ALR 008 040 S04	3ALRC 008 040 S04	0.8	1.6	4	50	4	
3ALR 008 050 S04	3ALRC 008 050 S04	0.8	1.6	5	50	4	
3ALR 008 060 S04	3ALRC 008 060 S04	0.8	1.6	6	50	4	
3ALR 008 080 S04	3ALRC 008 080 S04	0.8	1.6	8	50	4	
3ALR 008 100 S04	3ALRC 008 010 S04	0.8	1.6	10	50	4	
3ALR 008 120 S04	3ALRC 008 012 S04	0.8	1.6	12	50	4	
3ALR 010 020 S06	3ALRC 010 020 S06	1	2	-	60	6	
3ALR 010 040 S06	3ALRC 010 040 S06	1	2	4	60	6	
3ALR 010 060 S06	3ALRC 010 060 S06	1	2	6	60	6	
3ALR 010 080 S06	3ALRC 010 080 S06	1	2	8	60	6	
3ALR 010 100 S06	3ALRC 010 100 S06	1	2	10	60	6	
3ALR 010 120 S06	3ALRC 010 120 S06	1	2	12	60	6	
3ALR 010 140 S06	3ALRC 010 140 S06	1	2	14	60	6	
3ALR 010 160 S06	3ALRC 010 160 S06	1	2	16	60	6	
New 3ALR 010 180 S06		1	2	18	60	6	
New 3ALR 010 200 S06		1	2	20	60	6	
3ALR 015 030 S06	3ALRC 015 030 S06	1.5	3	-	60	6	
3ALR 015 060 S06	3ALRC 015 060 S06	1.5	3	6	60	6	
3ALR 015 080 S06	3ALRC 015 080 S06	1.5	3	8	60	6	
3ALR 015 100 S06	3ALRC 015 100 S06	1.5	3	10	60	6	
3ALR 015 120 S06	3ALRC 015 120 S06	1.5	3	12	60	6	
3ALR 015 140 S06	3ALRC 015 140 S06	1.5	3	14	60	6	
3ALR 015 160 S06	3ALRC 015 160 S06	1.5	3	16	60	6	
3ALR 015 180 S06	3ALRC 015 180 S06	1.5	3	18	60	6	
3ALR 015 200 S06	3ALRC 015 200 S06	1.5	3	20	60	6	
New 3ALR 015 220 S06		1.5	3	22	65	6	
New 3ALR 015 250 S06		1.5	3	25	65	6	
3ALR 020 040 S06	3ALRC 020 040 S06	2	4	-	60	6	
3ALR 020 080 S06	3ALRC 020 080 S06	2	4	8	60	6	
3ALR 020 100 S06	3ALRC 020 100 S06	2	4	10	60	6	
3ALR 020 120 S06	3ALRC 020 120 S06	2	4	12	60	6	
3ALR 020 140 S06	3ALRC 020 140 S06	2	4	14	60	6	
3ALR 020 160 S06	3ALRC 020 160 S06	2	4	16	60	6	
3ALR 020 200 S06	3ALRC 020 200 S06	2	4	20	60	6	
3ALR 020 220 S06	3ALRC 020 220 S06	2	4	22	60	6	
3ALR 020 250 S06	3ALRC 020 250 S06	2	4	25	65	6	
New 3ALR 020 280 S06		2	4	28	70	6	
New 3ALR 020 300 S06		2	4	30	70	6	
3ALR 025 050 S06	3ALRC 025 050 S06	2.5	5	-	60	6	
3ALR 025 100 S06	3ALRC 025 100 S06	2.5	5	10	60	6	
3ALR 025 150 S06	3ALRC 025 150 S06	2.5	5	15	60	6	
3ALR 025 200 S06	3ALRC 025 200 S06	2.5	5	20	60	6	
3ALR 025 250 S06	3ALRC 025 250 S06	2.5	5	25	65	6	
3ALR 025 300 S06	3ALRC 025 300 S06	2.5	5	30	70	6	
New 3ALR 025 350 S06		2.5	5	35	80	6	
New 3ALR 025 400 S06		2.5	5	40	90	6	
3ALR 030 060 S06	3ALRC 030 060 S06	3	6	-	60	6	
3ALR 030 100 S06	3ALRC 030 100 S06	3	6	10	60	6	

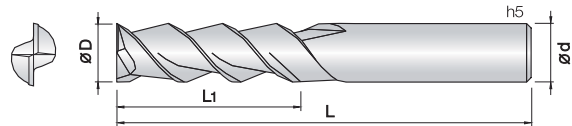


Unità: mm

Numero d'Ordine Reference		D	L1	L2	L	d		
NON rivestito/Non Revêtue	Rivestito R-TAC/Revêtue R-TAC							
3ALR 030 150 S06	3ALRC 030 150 S06	3	6	15	60	6		
3ALR 030 200 S06	3ALRC 030 200 S06	3	6	20	70	6		
3ALR 030 250 S06	3ALRC 030 250 S06	3	6	25	70	6		
3ALR 030 300 S06	3ALRC 030 300 S06	3	6	30	80	6		
3ALR 030 350 S06	3ALRC 030 350 S06	3	6	35	80	6		
3ALR 030 400 S06	3ALRC 030 400 S06	3	6	40	90	6		
New 3ALR 030 450 S06		3	6	45	90	6		
New 3ALR 030 500 S06		3	6	50	100	6		
3ALR 040 080 S06	3ALRC 040 080 S06	4	8	-	70	6		
3ALR 040 100 S06	3ALRC 040 100 S06	4	8	10	70	6		
3ALR 040 150 S06	3ALRC 040 150 S06	4	8	15	70	6		
3ALR 040 200 S06	3ALRC 040 200 S06	4	8	20	70	6		
3ALR 040 250 S06	3ALRC 040 250 S06	4	8	25	70	6		
3ALR 040 300 S06	3ALRC 040 300 S06	4	8	30	80	6		
3ALR 040 350 S06	3ALRC 040 350 S06	4	8	35	80	6		
3ALR 040 400 S06	3ALRC 040 400 S06	4	8	40	90	6		
New 3ALR 040 450 S06		4	8	45	90	6		
New 3ALR 040 500 S06		4	8	50	100	6		
3ALR 050 100 S06	3ALRC 050 100 S06	5	10	-	80	6		
3ALR 050 200 S06	3ALRC 050 200 S06	5	10	20	80	6		
3ALR 050 300 S06	3ALRC 050 300 S06	5	10	30	80	6		
3ALR 050 400 S06	3ALRC 050 400 S06	5	10	40	90	6		
3ALR 050 500 S06	3ALRC 050 500 S06	5	10	50	100	6		
New 3ALR 050 600 S06		5	10	60	110	6		
3ALR 060 200 S06	3ALRC 060 200 S06	6	12	20	80	6		
3ALR 060 400 S06	3ALRC 060 400 S06	6	12	40	80	6		
3ALR 060 600 110	3ALRC 060 600 110	6	12	60	110	6		
New 3ALR 060 800 120		6	12	80	120	6		
3ALR 080 400 S08	3ALRC 080 400 S08	8	16	40	100	8		
3ALR 080 600 110	3ALRC 080 600 110	8	16	60	110	8		
New 3ALR 080 800 120		8	16	80	120	8		
3ALR 100 500 S10	3ALRC 100 500 S10	10	20	50	110	10		
3ALR 100 700 120	3ALRC 100 700 120	10	20	70	120	10		
New 3ALR 100 900 150		10	20	90	150	10		
3ALR 120 500 S12	3ALRC 120 500 S12	12	24	50	110	12		
3ALR 120 700 130	3ALRC 120 700 130	12	24	70	130	12		
New 3ALR 120 900 150		12	24	90	150	12		
New 3ALR 140 600 110		14	28	60	110	14		
New 3ALR 140 800 120		14	28	80	120	14		
New 3ALR 160 800 130		16	32	80	130	16		
New 3ALR 160 1000 160		16	32	100	160	16		
New 3ALR 200 800 130		20	40	80	130	20		
New 3ALR 200 1200 160		20	40	120	160	20		
New 3ALR 200 1500 200		20	40	150	200	20		

FOR ALU MINIMUM

# 2ALE *Fraise Cylindrique 2 Coupes 45° pour Aluminium* *Fresa Cilindrica 2 Tagli 45° per Alluminio*



- Fresa per alluminio, leghe di alluminio e materiali non ferrosi.
- Materiale Ultra Micrograna (0,2 µm) per finiture eccellenti.
- Varie lunghezze di taglio per soddisfare le più svariate esigenze.
- Ridotto incollamento del truciolo grazie alla geometria specifica.
- Prestazioni eccellenti in alta velocità garantite dal metallo duro Ultra Micrograna (0,2 µm).
- Fraise pour Aluminium, alliage d'aluminium et métaux non ferreux.
- Carbure Submicrograin (0,2 µm) pour une finition excellente.
- Longueurs différentes pour satisfaire les usinages exigeants.
- Réduction du collage des copeaux grâce à la géométrie spéciale.
- Performance excellentes à vitesse de coupe élevée.
- Carbure Submicrograin 0,2 µm.



d	Tolleranza/Tolérance
Ø 0.5 ~ 20	+0 ~ -0.01 mm

Unità: mm

Numero d'Ordine Reference		D	L1	L	d		
NON rivestito/Non Revêtue	Rivestito R-TAC/Revêtue R-TAC						
2ALE 005 005 S04	2ALEC 005 005 S04	0.5	0.5	40	4		
2ALE 005 010 S04	2ALEC 005 010 S04	0.5	1	40	4		
2ALE 005 015 S04	2ALEC 005 015 S04	0.5	1.5	40	4		
2ALE 005 020 S04	2ALEC 005 020 S04	0.5	2	40	4		
New 2ALE 005 025 S04		0.5	2.5	40	4		
New 2ALE 005 030 S04		0.5	3	40	4		
2ALE 006 006 S04	2ALEC 006 006 S04	0.6	0.6	40	4		
2ALE 006 012 S04	2ALEC 006 012 S04	0.6	1.2	40	4		
2ALE 006 020 S04	2ALEC 006 020 S04	0.6	2	40	4		
New 2ALE 006 030 S04		0.6	3	40	4		
New 2ALE 006 040 S04		0.6	4	40	4		
2ALE 007 007 S04	2ALEC 007 007 S04	0.7	0.7	40	4		
2ALE 007 014 S04	2ALEC 007 014 S04	0.7	1.4	40	4		
2ALE 007 020 S04	2ALEC 007 020 S04	0.7	2	40	4		
New 2ALE 007 030 S04		0.7	3	40	4		
New 2ALE 007 040 S04		0.7	4	40	4		
2ALE 008 008 S04	2ALEC 008 008 S04	0.8	0.8	40	4		
2ALE 008 016 S04	2ALEC 008 016 S04	0.8	1.6	40	4		
2ALE 008 020 S04	2ALEC 008 020 S04	0.8	2	40	4		
New 2ALE 008 030 S04		0.8	3	40	4		
New 2ALE 008 040 S04		0.8	4	40	4		
2ALE 009 009 S04	2ALEC 009 009 S04	0.9	0.9	40	4		
2ALE 009 018 S04	2ALEC 009 018 S04	0.9	1.8	40	4		
2ALE 009 025 S04	2ALEC 009 025 S04	0.9	2.5	40	4		
New 2ALE 009 040 S04		0.9	4	40	4		
2ALE 010 015 S04	2ALEC 010 015 S04	1	1.5	40	4		
2ALE 010 015 S06	2ALEC 010 015 S06	1	1.5	40	6		
2ALE 010 025 S04	2ALEC 010 025 S04	1	2.5	40	4		
2ALE 010 025 S06	2ALEC 010 025 S06	1	2.5	40	6		
2ALE 010 035 S04	2ALEC 010 035 S04	1	3.5	40	4		
2ALE 010 035 S06	2ALEC 010 035 S06	1	3.5	40	6		
2ALE 010 050 S06	2ALEC 010 050 S06	1	5	45	6		
2ALE 010 060 S06	2ALEC 010 060 S06	1	6	45	6		
2ALE 010 080 S06	2ALEC 010 080 S06	1	8	45	6		
2ALE 010 100 S06	2ALEC 010 100 S06	1	10	45	6		
New 2ALE 010 120 S06		1	12	45	6		
2ALE 012 030 S06	2ALEC 012 030 S06	1.2	3	40	6		
2ALE 012 040 S06	2ALEC 012 040 S06	1.2	4	40	6		
2ALE 012 060 S06	2ALEC 012 060 S06	1.2	6	40	6		
New 2ALE 012 080 S06		1.2	8	45	6		
New 2ALE 012 100 S06		1.2	10	45	6		
2ALE 015 040 S06	2ALEC 015 040 S06	1.5	4	40	6		
2ALE 015 060 S06	2ALEC 015 060 S06	1.5	6	40	6		
2ALE 015 080 S06	2ALEC 015 080 S06	1.5	8	45	6		
2ALE 015 100 S06	2ALEC 015 100 S06	1.5	10	50	6		
2ALE 015 120 S06	2ALEC 015 120 S06	1.5	12	50	6		
2ALE 015 150 S06	2ALEC 015 150 S06	1.5	15	55	6		
New 2ALE 015 180 S06		1.5	18	60	6		
2ALE 020 050 S06	2ALEC 020 050 S06	2	5	45	6		
2ALE 020 070 S06	2ALEC 020 070 S06	2	7	45	6		

Unità: mm

Numero d'Ordine Reference		D	L1	L	d		
NON rivestito/Non Revêtue Rivestito R-TAC/Revêtue R-TAC							
2ALE 020 100 S06	2ALEC 020 100 S06	2	10	50	6		
2ALE 020 120 S06	2ALEC 020 120 S06	2	12	50	6		
2ALE 020 140 S06	2ALEC 020 140 S06	2	14	50	6		
2ALE 020 160 S06	2ALEC 020 160 S06	2	16	60	6		
New 2ALE 020 180 S06		2	18	60	6		
New 2ALE 020 200 S06		2	20	60	6		
2ALE 025 080 S06	2ALEC 025 080 S06	2.5	8	45	6		
2ALE 025 120 S06	2ALEC 025 120 S06	2.5	12	50	6		
2ALE 025 150 S06	2ALEC 025 150 S06	2.5	15	60	6		
New 2ALE 025 180 S06		2.5	18	60	6		
New 2ALE 025 200 S06		2.5	20	60	6		
2ALE 030 080 S06	2ALEC 030 080 S06	3	8	45	6		
2ALE 030 100 S06	2ALEC 030 100 S06	3	10	45	6		
2ALE 030 120 S06	2ALEC 030 120 S06	3	12	50	6		
2ALE 030 150 S06	2ALEC 030 150 S06	3	15	50	6		
2ALE 030 200 S06	2ALEC 030 200 S06	3	20	60	6		
2ALE 030 250 S06	2ALEC 030 250 S06	3	25	65	6		
New 2ALE 030 300 S06		3	30	70	6		
2ALE 035 100 S06	2ALEC 035 100 S06	3.5	10	45	6		
2ALE 035 150 S06	2ALEC 035 150 S06	3.5	15	50	6		
New 2ALE 035 200 S06		3.5	20	60	6		
2ALE 040 120 S06	2ALEC 040 120 S06	4	12	50	6		
2ALE 040 150 S06	2ALEC 040 150 S06	4	15	55	6		
2ALE 040 180 S06	2ALEC 040 180 S06	4	18	55	6		
2ALE 040 250 S06	2ALEC 040 250 S06	4	25	65	6		
2ALE 040 300 S06	2ALEC 040 300 S06	4	30	70	6		
New 2ALE 040 350 S06		4	35	75	6		
New 2ALE 040 400 S06		4	40	80	6		
2ALE 045 120 S06	2ALEC 045 120 S06	4.5	12	50	6		
2ALE 045 180 S06	2ALEC 045 180 S06	4.5	18	55	6		
New 2ALE 045 220 S06		4.5	22	65	6		
New 2ALE 045 250 S06		4.5	25	70	6		
2ALE 050 150 S06	2ALEC 050 150 S06	5	15	50	6		
2ALE 050 200 S06	2ALEC 050 200 S06	5	20	60	6		
2ALE 050 250 S06	2ALEC 050 250 S06	5	25	65	6		
2ALE 050 300 S06	2ALEC 050 300 S06	5	30	70	6		
New 2ALE 050 400 S06		5	40	80	6		
2ALE 055 150 S06	2ALEC 055 150 S06	5.5	15	50	6		
2ALE 060 150 S06	2ALEC 060 150 S06	6	15	50	6		
2ALE 060 200 S06	2ALEC 060 200 S06	6	20	60	6		
2ALE 060 250 S06	2ALEC 060 250 S06	6	25	65	6		
2ALE 060 300 S06	2ALEC 060 300 S06	6	30	70	6		
2ALE 060 350 S06	2ALEC 060 350 S06	6	35	75	6		
2ALE 060 400 S06	2ALEC 060 400 S06	6	40	80	6		
New 2ALE 060 450 S06		6	45	90	6		
New 2ALE 060 500 S06		6	50	100	6		
2ALE 070 200 S08	2ALEC 070 200 S08	7	20	60	8		
2ALE 070 300 S08	2ALEC 070 300 S08	7	30	70	8		
2ALE 080 200 S08	2ALEC 080 200 S08	8	20	60	8		
2ALE 080 250 S08	2ALEC 080 250 S08	8	25	65	8		

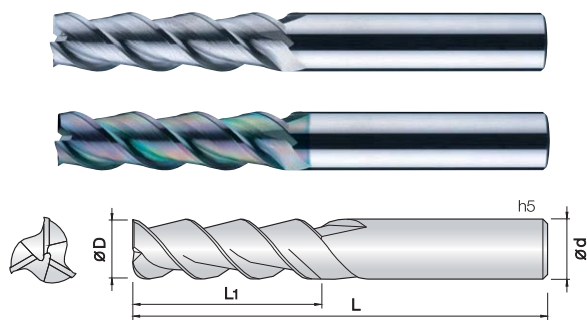
FOR ALUMINIUM





# BALE *Fresa Cilindrica 3 Coupe 45° pour Aluminium*

## *Fresa Cilindrica 3 Tagli 45° per Alluminio*



- Fresa per alluminio, leghe di alluminio e materiali non ferrosi.
- Materiale Ultra Micrograna (0,2 µm) per finiture eccellenti.
- Varie lunghezze di taglio per soddisfare le più svariate esigenze.
- Ridotto incollamento del truciolo grazie alla geometria specifica.
- Prestazioni eccellenti in alta velocità garantite dal metallo duro Ultra Micrograna (0,2 µm).
- *Fraise pour Aluminium, alliage d'aluminium et métaux non ferreux.*
- *Carbure Submicrograin (0,2 µm) pour une finition excellente.*
- *Longueurs différentes pour satisfaire les usinages exigeants.*
- *Réduction du collage des copeaux grâce à la géométrie spéciale.*
- *Performance excellentes à vitesse de coupe élevée.*
- *Carbure Submicrograin 0,2 µm.*



d	Tolleranza/Tolérance
Ø1 ~ 20	+0 ~ -0.01 mm

Unità: mm

Numero d'Ordine Reference		D	L1	L	d		
NON rivestito/Non Revêtue Rivestito R-TAC/Revêtue R-TAC							
New	3ALE 008 012 S04	0.8	1.2	40	4		
New	3ALE 008 020 S04	0.8	2	40	4		
New	3ALE 008 030 S04	0.8	3	40	4		
New	3ALE 008 040 S04	0.8	4	40	4		
	3ALE 010 015 S06	1	1.5	40	6		
	3ALE 010 030 S06	1	3	40	6		
	3ALE 010 050 S06	1	5	45	6		
	3ALE 010 060 S06	1	6	45	6		
	3ALE 010 080 S06	1	8	45	6		
	3ALE 010 100 S06	1	10	45	6		
New	3ALE 010 120 S06	1	12	50	6		
New	3ALE 010 140 S06	1	14	50	6		
	3ALE 012 030 S06	1.2	3	40	6		
	3ALE 012 040 S06	1.2	4	40	6		
	3ALE 012 060 S06	1.2	6	45	6		
New	3ALE 012 080 S06	1.2	8	45	6		
New	3ALE 012 100 S06	1.2	10	45	6		
New	3ALE 012 120 S06	1.2	12	50	6		
	3ALE 015 025 S06	1.5	2.5	40	6		
	3ALE 015 040 S06	1.5	4	40	6		
	3ALE 015 060 S06	1.5	6	45	6		
	3ALE 015 080 S06	1.5	8	45	6		
	3ALE 015 100 S06	1.5	10	50	6		
	3ALE 015 120 S06	1.5	12	50	6		
	3ALE 015 150 S06	1.5	15	50	6		
New	3ALE 015 180 S06	1.5	18	60	6		
New	3ALE 015 200 S06	1.5	20	60	6		
	3ALE 020 030 S06	2	3	45	6		
	3ALE 020 050 S06	2	5	45	6		
	3ALE 020 070 S06	2	7	45	6		
	3ALE 020 100 S06	2	10	50	6		
	3ALE 020 120 S06	2	12	50	6		
	3ALE 020 140 S06	2	14	60	6		
	3ALE 020 160 S06	2	16	60	6		
	3ALE 020 180 S06	2	18	60	6		
	3ALE 020 200 S06	2	20	60	6		
New	3ALE 020 220 S06	2	22	60	6		
New	3ALE 020 250 S06	2	25	65	6		
	3ALE 025 040 S06	2.5	4	45	6		
	3ALE 025 080 S06	2.5	8	45	6		
	3ALE 025 120 S06	2.5	12	50	6		
	3ALE 025 150 S06	2.5	15	60	6		
New	3ALE 025 200 S06	2.5	20	60	6		
New	3ALE 025 250 S06	2.5	25	65	6		
	3ALE 030 045 S06	3	4.5	45	6		
	3ALE 030 080 S06	3	8	45	6		
	3ALE 030 120 S06	3	12	50	6		
	3ALE 030 150 S06	3	15	50	6		
	3ALE 030 200 S06	3	20	55	6		
	3ALE 030 250 S06	3	25	60	6		

FOR ALUMINIUM



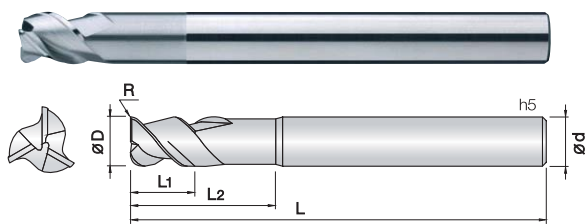
Unità: mm

Numero d'Ordine Reference		D	L1	L	d		
NON rivestito/Non Revêtue							
Rivestito R-TAC/Revêtue R-TAC							
	3ALE 030 300 S06	3ALEC 030 300 S06	3	30	65	6	
New	3ALE 030 350 S06		3	35	75	6	
New	3ALE 030 400 S06		3	40	80	6	
	3ALE 035 055 S06	3ALEC 035 055 S06	3.5	5.5	45	6	
	3ALE 035 100 S06	3ALEC 035 100 S06	3.5	10	45	6	
	3ALE 035 150 S06	3ALEC 035 150 S06	3.5	15	50	6	
	3ALE 035 200 S06	3ALEC 035 200 S06	3.5	20	55	6	
	3ALE 035 250 S06	3ALEC 035 250 S06	3.5	25	60	6	
	3ALE 035 300 S06	3ALEC 035 300 S06	3.5	30	65	6	
New	3ALE 035 350 S06		3.5	35	75	6	
	3ALE 040 060 S06	3ALEC 040 060 S06	4	6	45	6	
	3ALE 040 110 S06	3ALEC 040 110 S06	4	11	45	6	
	3ALE 040 160 S06	3ALEC 040 160 S06	4	16	50	6	
	3ALE 040 200 S06	3ALEC 040 200 S06	4	20	55	6	
	3ALE 040 250 S06	3ALEC 040 250 S06	4	25	60	6	
	3ALE 040 300 S06	3ALEC 040 300 S06	4	30	65	6	
New	3ALE 040 350 S06		4	35	75	6	
New	3ALE 040 400 S06		4	40	80	6	
	3ALE 045 120 S06	3ALEC 045 120 S06	4.5	12	50	6	
	3ALE 045 180 S06	3ALEC 045 180 S06	4.5	18	55	6	
	3ALE 045 250 S06	3ALEC 045 250 S06	4.5	25	60	6	
	3ALE 045 300 S06	3ALEC 045 300 S06	4.5	30	65	6	
	3ALE 050 075 S06	3ALEC 050 075 S06	5	7.5	50	6	
	3ALE 050 130 S06	3ALEC 050 130 S06	5	13	50	6	
	3ALE 050 200 S06	3ALEC 050 200 S06	5	20	55	6	
	3ALE 050 250 S06	3ALEC 050 250 S06	5	25	60	6	
	3ALE 050 300 S06	3ALEC 050 300 S06	5	30	65	6	
	3ALE 050 350 S06	3ALEC 050 350 S06	5	35	70	6	
	3ALE 050 400 S06	3ALEC 050 400 S06	5	40	75	6	
New	3ALE 050 450 S06		5	45	80	6	
	3ALE 055 150 S06	3ALEC 055 150 S06	5.5	15	50	6	
	3ALE 055 200 S06	3ALEC 055 200 S06	5.5	20	55	6	
	3ALE 055 250 S06	3ALEC 055 250 S06	5.5	25	60	6	
	3ALE 060 090 050	3ALEC 060 090 050	6	9	50	6	
	3ALE 060 150 050	3ALEC 060 150 050	6	15	50	6	
	3ALE 060 200 055	3ALEC 060 200 055	6	20	55	6	
	3ALE 060 250 060	3ALEC 060 250 060	6	25	60	6	
	3ALE 060 300 070	3ALEC 060 300 070	6	30	70	6	
	3ALE 060 350 070	3ALEC 060 350 070	6	35	70	6	
	3ALE 060 400 075	3ALEC 060 400 075	6	40	75	6	
	3ALE 060 450 080	3ALEC 060 450 080	6	45	80	6	
	3ALE 060 500 090	3ALEC 060 500 090	6	50	90	6	
	3ALE 070 200 060	3ALEC 070 200 060	7	20	60	8	
	3ALE 070 300 075	3ALEC 070 300 075	7	30	75	8	
	3ALE 070 400 090	3ALEC 070 400 090	7	40	90	8	
	3ALE 080 120 060	3ALEC 080 120 060	8	12	60	8	
	3ALE 080 200 060	3ALEC 080 200 060	8	20	60	8	
	3ALE 080 250 065	3ALEC 080 250 065	8	25	65	8	
	3ALE 080 300 070	3ALEC 080 300 070	8	30	70	8	
	3ALE 080 350 075	3ALEC 080 350 075	8	35	75	8	

FOR ALU MINUM



# 3ALC *Fraise Cylindrique 3 Coupes 45° pour Aluminium* *Fresa Cilindrica 3 Tagli 45° per Alluminio*



- Fresa per alluminio, leghe di alluminio e materiali non ferrosi.
- Materiale Ultra Micrograna (0,2 µm) per finiture eccellenti.
- Tagliante corto a 45° ribassato per varie operazioni.
- Ridotto incollamento del truciolo grazie alla geometria specifica.
- Prestazioni eccellenti in alta velocità garantite dal metallo duro Ultra Micrograna (0,2 µm).
- **Fraise pour Aluminium, alliage d'aluminium et métaux non ferreux.**
- Carbure Submicrograin (0,2 µm) pour une finition excellente.
- Longueur du coupeau réduit pour satisfaire les usinages exigeants.
- Réduction du collage des copeaux grâce à la géométrie spéciale.
- Performance excellentes à vitesse de coupe élevée.
- Carbure Submicrograin 0,2 µm.



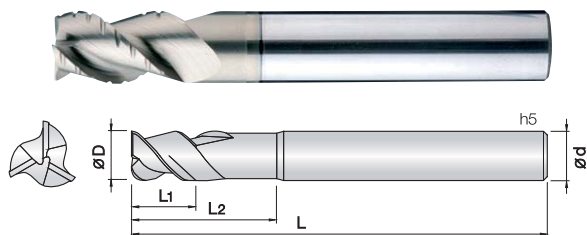
d	Tolleranza/Tolérance
ø 6 ~ 20	+0 ~ -0.015mm

Unità: mm

Numero d'Ordine		D X R	L1	L2	L	d			
Reference									
NON rivestito/Non Revêtue		Rivestito R-TAC/Revêtue R-TAC							
New	3ALC 030 005 050	New	3ALCC 030 005 050	3 X R0.5	10	-	50	6	
New	3ALC 030 005 060	New	3ALCC 030 005 060	3 X R0.5	10	15	60	6	
New	3ALC 030 010 050	New	3ALCC 030 010 050	3 X R1	10	-	50	6	
New	3ALC 030 010 060	New	3ALCC 030 010 060	3 X R1	10	15	60	6	
New	3ALC 040 005 050	New	3ALCC 040 005 050	4 X R0.5	12	-	50	6	
New	3ALC 040 005 060	New	3ALCC 040 005 060	4 X R0.5	12	20	60	6	
New	3ALC 040 010 050	New	3ALCC 040 010 050	4 X R1	12	-	50	6	
New	3ALC 040 010 060	New	3ALCC 040 010 060	4 X R1	12	20	60	6	
New	3ALC 050 005 050	New	3ALCC 050 005 050	5 X R0.5	15	-	50	6	
New	3ALC 050 005 060	New	3ALCC 050 005 060	5 X R0.5	15	20	60	6	
New	3ALC 050 010 050	New	3ALCC 050 010 050	5 X R1	15	-	50	6	
New	3ALC 050 010 060	New	3ALCC 050 010 060	5 X R1	15	20	60	6	
	3ALC 060 005 050		3ALCC 060 005 050	6 X R0.5	15	-	50	6	
	3ALC 060 005 070		3ALCC 060 005 070	6 X R0.5	7	20	70	6	
	3ALC 060 010 050		3ALCC 060 010 050	6 X R1	15	-	50	6	
	3ALC 060 010 070		3ALCC 060 010 070	6 X R1	7	20	70	6	
	3ALC 080 005 060		3ALCC 080 005 060	8 X R0.5	20	-	60	8	
	3ALC 080 005 080		3ALCC 080 005 080	8 X R0.5	9	25	80	8	
	3ALC 080 010 060		3ALCC 080 010 060	8 X R1	20	-	60	8	
	3ALC 080 010 080		3ALCC 080 010 080	8 X R1	9	25	80	8	
	3ALC 080 020 060		3ALCC 080 020 060	8 X R2	20	-	60	8	
	3ALC 080 020 080		3ALCC 080 020 080	8 X R2	9	25	80	8	
	3ALC 080 025 080		3ALCC 080 025 080	8 X R2.5	9	25	80	8	
	3ALC 100 005 070		3ALCC 100 005 070	10 X R0.5	25	-	70	10	
	3ALC 100 005 100		3ALCC 100 005 100	10 X R0.5	11	30	100	10	
	3ALC 100 010 070		3ALCC 100 010 070	10 X R1	25	-	70	10	
	3ALC 100 010 100		3ALCC 100 010 100	10 X R1	11	30	100	10	
	3ALC 100 015 070		3ALCC 100 015 070	10 X R1.5	25	-	70	10	
	3ALC 100 015 100		3ALCC 100 015 100	10 X R1.5	11	30	100	10	
	3ALC 100 020 070		3ALCC 100 020 070	10 X R2	25	-	70	10	
	3ALC 100 020 100		3ALCC 100 020 100	10 X R2	11	30	100	10	
	3ALC 100 025 100		3ALCC 100 025 100	10 X R2.5	11	30	100	10	
	3ALC 120 005 075		3ALCC 120 005 075	12 X R0.5	30	-	75	12	
	3ALC 120 005 110		3ALCC 120 005 110	12 X R0.5	13	36	110	12	
	3ALC 120 010 075		3ALCC 120 010 075	12 X R1	30	-	75	12	
	3ALC 120 010 110		3ALCC 120 010 110	12 X R1	13	36	110	12	
New	3ALC 120 015 075	New	3ALCC 120 015 075	12 X R1.5	30	-	75	12	
	3ALC 120 015 110		3ALCC 120 015 110	12 X R1.5	13	36	110	12	
	3ALC 120 020 075		3ALCC 120 020 075	12 X R2	30	-	75	12	
	3ALC 120 020 110		3ALCC 120 020 110	12 X R2	13	36	110	12	
	3ALC 120 025 110		3ALCC 120 025 110	12 X R2.5	13	36	110	12	
	3ALC 120 030 075		3ALCC 120 030 075	12 X R3	30	-	75	12	
	3ALC 120 030 110		3ALCC 120 030 110	12 X R3	13	36	110	12	
	3ALC 120 040 075		3ALCC 120 040 075	12 X R4	30	-	75	12	
	3ALC 120 040 110		3ALCC 120 040 110	12 X R4	13	36	110	12	
	3ALC 160 005 130		3ALCC 160 005 130	16 X R0.5	17	50	130	16	
	3ALC 160 010 090		3ALCC 160 010 090	16 X R1	35	-	90	16	
	3ALC 160 010 130		3ALCC 160 010 130	16 X R1	17	50	130	16	
	3ALC 160 020 090		3ALCC 160 020 090	16 X R2	35	-	90	16	
	3ALC 160 020 130		3ALCC 160 020 130	16 X R2	17	50	130	16	

FOR ALUMINIUM



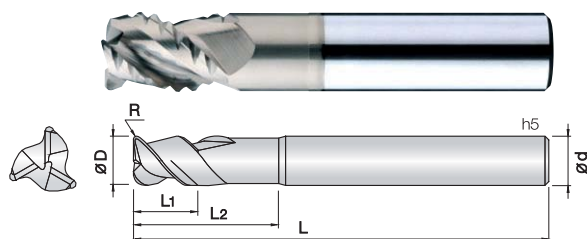


- Fresa per sgrossatura e semi finitura in alta velocità su alluminio, leghe di alluminio e materiali non ferrosi.
- Il rivestimento J-CRO migliora la resistenza all'usura, riduce lo sforzo nel taglio in varie applicazioni.
- Buona rugosità superficiale a differenza delle frese concorrenti.
- Ridotto incollamento del truciolo grazie alla geometria specifica.
- Riduzione di scheggiature ad alti avanzamenti garantite dal metallo duro Ultra Micrograna (0,2 µm).
- *Fraise ébauche, haute vitesse pour Aluminium, alliage d'aluminium et métaux non ferreux.*
- *Le revêtement J-CRO améliore la résistance à l'usure et il réduit l'effort de coupe dans différents usinages.*
- *Très bon état de surface contrairement aux fraises classiques.*
- *Réduction du collage des copeaux grâce à la géométrie spéciale.*
- Performance excellentes à vitesse de coupe élevée.
- Carbure Submicrograin 0,2 µm.

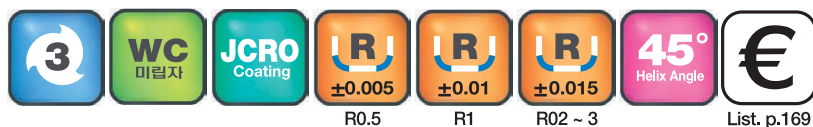


d	Tolleranza/Tolérance
ø 6 ~ 8	-0.02 ~ -0.04 mm
ø 10 ~ 20	-0.02 ~ -0.05 mm

Numero d'Ordine Reference	D	L1	L2	L	d	Numero d'Ordine Reference	D	L1	L2	L	d
3ARE 060 150 S06	6	10	15	50	6	3ARE 200 500 S20	20	35	50	110	20
3ARE 060 200 S06	6	15	20	70	6	3ARE 200 600 S20	20	45	60	120	20
3ARE 080 200 S08	8	15	20	60	8						
3ARE 080 250 S08	8	20	25	80	8						
3ARE 100 250 S10	10	18	25	70	10						
3ARE 100 300 S10	10	23	30	90	10						
3ARE 120 300 S12	12	20	30	80	12						
3ARE 120 400 S12	12	30	40	100	12						
3ARE 160 350 S16	16	25	35	110	16						
3ARE 160 500 S16	16	35	50	120	16						



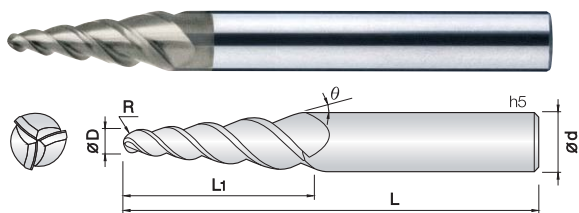
- Fresa per sgrossatura e semi finitura in alta velocità su alluminio, leghe di alluminio e materiali non ferrosi.
- Il rivestimento J-CRO migliora la resistenza all'usura, riduce lo sforzo nel taglio in varie applicazioni.
- Buona rugosità superficiale a differenza delle frese concorrenti.
- Ridotto incollamento del truciolo grazie alla geometria specifica.
- Riduzione di scheggiature ad alti avanzamenti garantite dal metallo duro Ultra Micrograna (0,2 µm).
- *Fraise ébauche, haute vitesse pour Aluminium, alliage d'aluminium et métaux non ferreux.*
- *Le revêtement J-CRO améliore la résistance à l'usure et il réduit l'effort de coupe dans différents usinages.*
- *Très bon état de surface contrairement aux fraises classiques.*
- *Réduction du collage des copeaux grâce à la géométrie spéciale.*
- Performance excellentes à vitesse de coupe élevée.
- Carbure Submicrograin 0,2 µm.



d	Tolleranza/Tolérance
ø 6 ~ 20	+0 ~ -0.015 mm

Numero d'Ordine Reference	D	L1	L2	L	d	Numero d'Ordine Reference	D	L1	L2	L	d
3ARC 060 005 S06	6 X R0.5	9	15	65	6	3ARC 200 020 S20	20 X R2	30	50	110	20
3ARC 060 010 S06	6 X R1	9	15	65	6	3ARC 200 030 S20	20 X R3	30	50	110	20
3ARC 080 005 S08	8 X R0.5	12	20	70	8						
3ARC 080 010 S08	8 X R1	12	20	70	8						
3ARC 100 010 S10	10 X R1	15	25	75	10						
3ARC 100 020 S10	10 X R2	15	25	75	10						
3ARC 120 010 S12	12 X R1	20	30	80	12						
3ARC 120 020 S12	12 X R2	20	30	80	12						
3ARC 120 030 S12	12 X R3	20	30	80	12						
3ARC 160 010 S16	16 X R1	25	35	110	16						
3ARC 160 020 S16	16 X R2	25	35	110	16						
3ARC 160 030 S16	16 X R3	25	35	110	16						





- Fresa per acciai legati, leghe Ni/Cr, inconel, ghisa, leghe di alluminio e materiali non ferrosi.
- Il rivestimento J-CRO migliora la resistenza all'usura, riduce lo sforzo nel taglio in varie applicazioni.
- Adatta per lavorazioni su macchine a 5 assi nella produzione di giranti, stampi per gomma, palette e turbine.
- Indicata per operazioni di sgrossatura e finitura.
- **Fraise pour aciers fortement alliés, inoxydable, Inconel, alliage d'aluminium et métaux non ferreux.**
- Le revêtement J-CRO améliore la résistance à l'usure et il réduit l'effort de coupe dans différents usinages.
- Convient en 5 axes pour les composants spéciaux secteurs tel que, les disques aubagés, les aubes de turbines.
- Convient pour l'ébauche et la finition.



0.5R ~ 1R

2R ~ 3R

List. p.170

d	Tolleranza/Tolérance
Ø 4 ~ 6	+0.01 ~ -0.01 mm

Unità: mm

Numero d'Ordine Reference	R X D	Angolo Angle	L1	L	d	Numero d'Ordine Reference	R X D	Angolo Angle	L1	L	d
3TBIC 010 010 120	R0.5 X 1	1°	12	50	6	3TBIC 040 040 300	R2 X 4	4°	30	75	8
3TBIC 010 010 200	R0.5 X 1	1°	20	60	6	3TBIC 040 050 200	R2 X 4	5°	20	70	8
3TBIC 010 020 150	R0.5 X 1	2°	15	55	6	3TBIC 040 050 320	R2 X 4	5°	32	80	10
3TBIC 010 020 200	R0.5 X 1	2°	20	60	6	3TBIC 040 060 200	R2 X 4	6°	20	70	8
3TBIC 010 030 150	R0.5 X 1	3°	15	55	6	3TBIC 040 060 300	R2 X 4	6°	30	80	10
3TBIC 010 030 200	R0.5 X 1	3°	20	60	6	3TBIC 040 070 180	R2 X 4	7°	18	70	8
3TBIC 010 040 200	R0.5 X 1	4°	20	60	6	3TBIC 040 070 260	R2 X 4	7°	26	80	10
3TBIC 010 050 200	R0.5 X 1	5°	20	60	6	3TBIC 040 080 230	R2 X 4	8°	23	75	10
3TBIC 010 060 200	R0.5 X 1	6°	20	60	6	3TBIC 060 010 320	R3 X 6	1°	32	75	8
3TBIC 010 070 200	R0.5 X 1	7°	20	60	6	3TBIC 060 020 300	R3 X 6	2°	30	75	8
3TBIC 010 080 180	R0.5 X 1	8°	18	60	6	3TBIC 060 030 220	R3 X 6	3°	22	75	8
3TBIC 020 010 120	R1 X 2	1°	12	50	6	3TBIC 060 030 320	R3 X 6	3°	32	80	10
3TBIC 020 010 200	R1 X 2	1°	20	60	6	3TBIC 060 030 400	R3 X 6	3°	40	90	10
3TBIC 020 020 150	R1 X 2	2°	15	55	6	3TBIC 060 040 250	R3 X 6	4°	25	75	10
3TBIC 020 020 200	R1 X 2	2°	20	60	6	3TBIC 060 040 310	R3 X 6	4°	31	80	10
3TBIC 020 030 150	R1 X 2	3°	15	55	6	3TBIC 060 050 210	R3 X 6	5°	21	75	10
3TBIC 020 030 200	R1 X 2	3°	20	60	6	3TBIC 060 050 320	R3 X 6	5°	32	80	12
3TBIC 020 030 300	R1 X 2	3°	30	70	6	3TBIC 060 060 210	R3 X 6	6°	21	75	10
3TBIC 020 040 200	R1 X 2	4°	20	60	6	3TBIC 060 060 310	R3 X 6	6°	31	80	12
3TBIC 020 050 200	R1 X 2	5°	20	60	6	3TBIC 060 070 190	R3 X 6	7°	19	75	10
3TBIC 020 050 300	R1 X 2	5°	30	75	8	3TBIC 060 070 270	R3 X 6	7°	27	80	12
3TBIC 020 060 190	R1 X 2	6°	19	60	6						
3TBIC 020 060 290	R1 X 2	6°	29	75	8						
3TBIC 020 070 160	R1 X 2	7°	16	60	6						
3TBIC 020 070 250	R1 X 2	7°	25	70	8						
3TBIC 020 080 150	R1 X 2	8°	15	60	6						
3TBIC 020 080 220	R1 X 2	8°	22	70	8						
3TBIC 030 010 200	R1.5 X 3	1°	20	60	6						
3TBIC 030 010 320	R1.5 X 3	1°	32	75	6						
3TBIC 030 020 200	R1.5 X 3	2°	20	60	6						
3TBIC 030 030 200	R1.5 X 3	3°	20	60	6						
3TBIC 030 030 300	R1.5 X 3	3°	30	70	6						
3TBIC 030 030 390	R1.5 X 3	3°	39	80	8						
3TBIC 030 040 200	R1.5 X 3	4°	20	65	6						
3TBIC 030 050 180	R1.5 X 3	5°	18	60	6						
3TBIC 030 050 300	R1.5 X 3	5°	30	75	8						
3TBIC 030 060 150	R1.5 X 3	6°	15	60	6						
3TBIC 030 060 250	R1.5 X 3	6°	25	70	8						
3TBIC 030 070 190	R1.5 X 3	7°	19	70	8						
3TBIC 030 070 300	R1.5 X 3	7°	30	80	10						
3TBIC 030 080 190	R1.5 X 3	8°	19	70	8						
3TBIC 030 080 260	R1.5 X 3	8°	26	75	10						
3TBIC 040 010 200	R2 X 4	1°	20	60	6						
3TBIC 040 010 320	R2 X 4	1°	32	75	6						
3TBIC 040 020 200	R2 X 4	2°	20	60	6						
3TBIC 040 020 300	R2 X 4	2°	30	70	6						
3TBIC 040 030 210	R2 X 4	3°	21	70	6						
3TBIC 040 030 320	R2 X 4	3°	32	80	8						
3TBIC 040 030 400	R2 X 4	3°	40	90	8						
3TBIC 040 040 200	R2 X 4	4°	20	70	8						

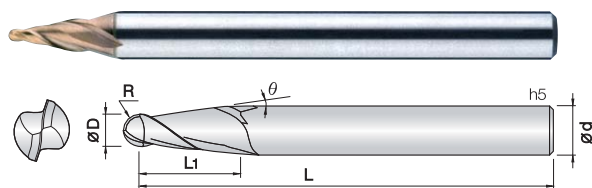
TAPER





# 2CTB *Fraise Hémisphérique Conique 2 Coupes*

## *Fresa Emisferica Conica 2 Tagli*



- **Fresa per acciai bonificati e temprati fino a Hrc58**
- Ottima resistenza all'usura grazie al rivestimento PVD a base Si.
- Elevata tolleranza del filo tagliente.
- Ottima finitura superficiale.
- Prestazioni eccellenti in alta velocità garantite dal metallo duro Ultra Micrograna (0,2 µm).
- **Fraise pour aciers alliés et trempés jusqu'à 58HRc.**
- Excellent contre l'usure rapide grâce au revêtement PVD à base de Si.
- Tolérance élevée des arêtes de coupe.
- Excellente finition de surface.
- Performance excellentes à vitesse de coupe élevée.
- Carbure Submicrograin 0,2 µm.



0.2 ~ 1.5R 1.5 ~ 3R List. p.171

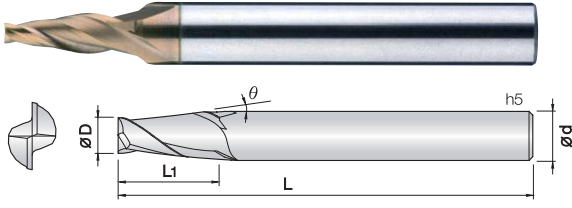
d	Tolleranza/Tolérance
ø 0.4 ~ 3	-0.01 ~ -0.025mm
ø 3 ~ 6	-0.015 ~ -0.03mm

Unità: mm

Numero d'Ordine Reference	R X D	Angolo Angle	L1	L	d	Numero d'Ordine Reference	R X D	Angolo Angle	L1	L	d
New 2CTB 002 010 015	0.1R X 0.2	1°	1.5	40	4	2CTB 008 100 040	0.4R X 0.8	10°	4	40	4
New 2CTB 002 020 015	0.1R X 0.2	2°	1.5	40	4	New 2CTB 008 150 040	0.4R X 0.8	15°	4	40	4
New 2CTB 002 030 015	0.1R X 0.2	3°	1.5	40	4	2CTB 010 003 030	0.5R X 1	0° 30'	3	40	4
New 2CTB 002 050 015	0.1R X 0.2	5°	1.5	40	4	2CTB 010 010 030	0.5R X 1	1°	3	40	4
New 2CTB 002 070 015	0.1R X 0.2	7°	1.5	40	4	2CTB 010 013 040	0.5R X 1	1° 30'	4	40	4
New 2CTB 002 100 015	0.1R X 0.2	10°	1.5	40	4	2CTB 010 020 040	0.5R X 1	2°	4	40	4
New 2CTB 003 010 020	0.15R X 0.3	1°	2	40	4	2CTB 010 030 040	0.5R X 1	3°	4	40	4
New 2CTB 003 020 020	0.15R X 0.3	2°	2	40	4	2CTB 010 040 060	0.5R X 1	4°	6	45	4
New 2CTB 003 030 020	0.15R X 0.3	3°	2	40	4	2CTB 010 050 060	0.5R X 1	5°	6	45	4
New 2CTB 003 050 020	0.15R X 0.3	5°	2	40	4	2CTB 010 070 060	0.5R X 1	7°	6	45	4
New 2CTB 003 070 020	0.15R X 0.3	7°	2	40	4	2CTB 010 100 060	0.5R X 1	10°	6	45	4
New 2CTB 003 100 020	0.15R X 0.3	10°	2	40	4	New 2CTB 010 150 056	0.5R X 1	15°	5.6	45	4
New 2CTB 003 150 020	0.15R X 0.3	15°	2	40	4	New 2CTB 012 003 030	0.6R X 1.2	0° 30'	3	40	4
New 2CTB 004 010 030	0.2R X 0.4	1°	3	40	4	New 2CTB 012 010 030	0.6R X 1.2	1°	3	40	4
2CTB 004 020 030	0.2R X 0.4	2°	3	40	4	New 2CTB 012 013 040	0.6R X 1.2	1° 30'	4	40	4
2CTB 004 030 030	0.2R X 0.4	3°	3	40	4	New 2CTB 012 020 040	0.6R X 1.2	2°	4	40	4
2CTB 004 040 030	0.2R X 0.4	4°	3	40	4	New 2CTB 012 030 040	0.6R X 1.2	3°	4	40	4
2CTB 004 050 030	0.2R X 0.4	5°	3	40	4	New 2CTB 012 040 060	0.6R X 1.2	4°	6	45	4
2CTB 004 070 030	0.2R X 0.4	7°	3	40	4	New 2CTB 012 050 060	0.6R X 1.2	5°	6	45	4
2CTB 004 100 030	0.2R X 0.4	10°	3	40	4	New 2CTB 012 070 060	0.6R X 1.2	7°	6	45	4
New 2CTB 004 150 030	0.2R X 0.4	15°	3	40	4	New 2CTB 012 100 060	0.6R X 1.2	10°	6	45	4
New 2CTB 005 010 030	0.25R X 0.5	1°	3	40	4	New 2CTB 012 150 050	0.6R X 1.2	15°	5	45	4
2CTB 005 020 030	0.25R X 0.5	2°	3	40	4	2CTB 015 003 060	0.75R X 1.5	0° 30'	6	45	4
2CTB 005 030 030	0.25R X 0.5	3°	3	40	4	2CTB 015 010 060	0.75R X 1.5	1°	6	45	4
2CTB 005 040 035	0.25R X 0.5	4°	3.5	40	4	2CTB 015 013 060	0.75R X 1.5	1° 30'	6	45	4
2CTB 005 050 035	0.25R X 0.5	5°	3.5	40	4	2CTB 015 020 060	0.75R X 1.5	2°	6	45	4
2CTB 005 070 035	0.25R X 0.5	7°	3.5	40	4	2CTB 015 030 060	0.75R X 1.5	3°	6	45	4
2CTB 005 100 035	0.25R X 0.5	10°	3.5	40	4	2CTB 015 040 060	0.75R X 1.5	4°	6	45	4
New 2CTB 005 150 035	0.25R X 0.5	15°	3.5	40	4	2CTB 015 050 060	0.75R X 1.5	5°	6	45	4
New 2CTB 006 010 030	0.3R X 0.6	1°	3	40	4	2CTB 015 070 060	0.75R X 1.5	7°	6	45	4
2CTB 006 020 030	0.3R X 0.6	2°	3	40	4	New 2CTB 015 100 060	0.75R X 1.5	10°	6	45	4
2CTB 006 030 030	0.3R X 0.6	3°	3	40	4	New 2CTB 015 150 060	0.75R X 1.5	15°	6	50	6
2CTB 006 040 035	0.3R X 0.6	4°	3.5	40	4	2CTB 020 003 080	1R X 2	0° 30'	8	45	4
2CTB 006 050 035	0.3R X 0.6	5°	3.5	40	4	2CTB 020 010 080	1R X 2	1°	8	45	4
2CTB 006 070 035	0.3R X 0.6	7°	3.5	40	4	2CTB 020 013 080	1R X 2	1° 30'	8	45	4
2CTB 006 100 035	0.3R X 0.6	10°	3.5	40	4	2CTB 020 020 080	1R X 2	2°	8	45	4
New 2CTB 006 150 035	0.3R X 0.6	15°	3.5	40	4	2CTB 020 030 080	1R X 2	3°	8	45	4
New 2CTB 007 010 030	0.35R X 0.7	1°	3	40	4	2CTB 020 040 080	1R X 2	4°	8	45	4
New 2CTB 007 020 030	0.35R X 0.7	2°	3	40	4	2CTB 020 050 080	1R X 2	5°	8	45	4
New 2CTB 007 030 040	0.35R X 0.7	3°	4	40	4	2CTB 020 070 080	1R X 2	7°	8	45	4
New 2CTB 007 050 040	0.35R X 0.7	5°	4	40	4	New 2CTB 020 100 080	1R X 2	10°	8	50	6
New 2CTB 007 070 040	0.35R X 0.7	7°	4	40	4	New 2CTB 020 150 080	1R X 2	15°	8	50	6
New 2CTB 007 100 040	0.35R X 0.7	10°	4	40	4	2CTB 030 003 120	1.5R X 3	0° 30'	12	60	6
New 2CTB 007 150 040	0.35R X 0.7	15°	4	40	4	2CTB 030 010 120	1.5R X 3	1°	12	60	6
New 2CTB 008 010 030	0.4R X 0.8	1°	3	40	4	2CTB 030 013 120	1.5R X 3	1° 30'	12	60	6
2CTB 008 020 030	0.4R X 0.8	2°	3	40	4	2CTB 030 020 120	1.5R X 3	2°	12	60	6
2CTB 008 030 030	0.4R X 0.8	3°	3	40	4	2CTB 030 030 120	1.5R X 3	3°	12	60	6
2CTB 008 040 040	0.4R X 0.8	4°	4	40	4	2CTB 030 040 120	1.5R X 3	4°	12	60	6
2CTB 008 050 040	0.4R X 0.8	5°	4	40	4	2CTB 030 050 120	1.5R X 3	5°	12	60	6
2CTB 008 070 040	0.4R X 0.8	7°	4	40	4	2CTB 030 070 120	1.5R X 3	7°	12	60	6

TAPER





- **Fresa per acciai bonificati e temprati fino a Hrc58**
- Ottima resistenza all'usura grazie al rivestimento PVD a base Si.
- Elevata tolleranza del filo tagliente.
- Ottima finitura superficiale.
- Prestazioni eccellenti in alta velocità garantite dal metallo duro Ultra Micrograna (0,2 µm).
- **Fraise pour aciers alliés et trempés jusqu'à 58HRC.**
- Excellent contre l'usure rapide grâce au revêtement PVD à base de Si.
- Tolérance élevée des arêtes de coupe.
- Excellente finition de surface.
- Performance excellentes à vitesse de coupe élevée.
- Carbure Submicrograin 0,2 µm.

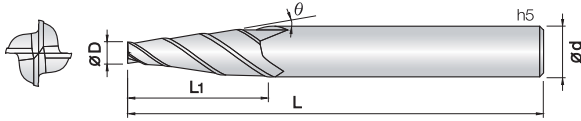


d	Tolleranza/Tolérance
ø 0.3 ~ 4	+0 ~ -0.01mm
ø 6 ~ 8	-0.01 ~ -0.025mm

Numero d'Ordine Reference	D	Angolo Angle	L1	L	d	Numero d'Ordine Reference	D	Angolo Angle	L1	L	d
New 2CTE 002 003 010	0.2	0°30	1	40	4	2CTE 007 030 025	0.7	3°	2.5	40	4
New 2CTE 002 010 010	0.2	1°	1	40	4	2CTE 007 050 025	0.7	5°	2.5	40	4
New 2CTE 002 013 010	0.2	1°30	1	40	4	2CTE 007 070 030	0.7	7°	3	40	4
New 2CTE 002 020 010	0.2	2°	1	40	4	2CTE 007 100 030	0.7	10°	3	40	4
New 2CTE 002 030 010	0.2	3°	1	40	4	New 2CTE 007 150 030	0.7	15°	3	40	4
New 2CTE 002 050 010	0.2	5°	1	40	4	New 2CTE 007 200 030	0.7	20°	3	40	4
New 2CTE 002 070 010	0.2	7°	1	40	4	2CTE 008 003 030	0.8	0°30	3	40	4
New 2CTE 002 100 010	0.2	10°	1	40	4	2CTE 008 010 030	0.8	1°	3	40	4
New 2CTE 002 150 010	0.2	15°	1	40	4	2CTE 008 013 030	0.8	1°30	3	40	4
2CTE 003 003 012	0.3	0°30	1.2	40	4	2CTE 008 020 030	0.8	2°	3	40	4
2CTE 003 010 012	0.3	1°	1.2	40	4	2CTE 008 030 030	0.8	3°	3	40	4
2CTE 003 013 012	0.3	1°30	1.2	40	4	2CTE 008 050 030	0.8	5°	3	40	4
2CTE 003 020 012	0.3	2°	1.2	40	4	2CTE 008 070 030	0.8	7°	3	40	4
2CTE 003 030 012	0.3	3°	1.2	40	4	2CTE 008 100 030	0.8	10°	3	40	4
2CTE 003 050 012	0.3	5°	1.2	40	4	New 2CTE 008 150 030	0.8	15°	3	40	4
2CTE 003 070 015	0.3	7°	1.5	40	4	New 2CTE 008 200 030	0.8	20°	3	40	4
2CTE 003 100 015	0.3	10°	1.5	40	4	2CTE 010 003 040	1	0°30	4	45	4
New 2CTE 003 150 015	0.3	15°	1.5	40	4	2CTE 010 010 040	1	1°	4	45	4
2CTE 004 003 016	0.4	0°30	1.6	40	4	2CTE 010 013 040	1	1°30	4	45	4
2CTE 004 010 016	0.4	1°	1.6	40	4	2CTE 010 020 040	1	2°	4	45	4
2CTE 004 013 016	0.4	1°30	1.6	40	4	2CTE 010 030 040	1	3°	4	45	4
2CTE 004 020 016	0.4	2°	1.6	40	4	2CTE 010 050 040	1	5°	4	45	4
2CTE 004 030 016	0.4	3°	1.6	40	4	2CTE 010 070 040	1	7°	4	45	4
2CTE 004 050 016	0.4	5°	1.6	40	4	2CTE 010 100 040	1	10°	4	45	4
2CTE 004 070 020	0.4	7°	2	40	4	New 2CTE 010 150 040	1	15°	4	50	4
2CTE 004 100 020	0.4	10°	2	40	4	New 2CTE 010 200 040	1	20°	4	50	4
New 2CTE 004 150 020	0.4	15°	2	40	4	2CTE 015 003 050	1.5	0°30	5	45	4
2CTE 005 003 020	0.5	0°30	2	40	4	2CTE 015 010 050	1.5	1°	5	45	4
2CTE 005 010 020	0.5	1°	2	40	4	2CTE 015 013 060	1.5	1°30	6	45	4
2CTE 005 013 020	0.5	1°30	2	40	4	2CTE 015 020 070	1.5	2°	7	45	4
2CTE 005 020 020	0.5	2°	2	40	4	2CTE 015 030 080	1.5	3°	8	45	4
2CTE 005 030 020	0.5	3°	2	40	4	2CTE 015 050 100	1.5	5°	10	50	4
2CTE 005 050 020	0.5	5°	2	40	4	2CTE 015 070 100	1.5	7°	10	50	4
2CTE 005 070 025	0.5	7°	2.5	40	4	2CTE 015 100 100	1.5	10°	10	50	6
2CTE 005 100 025	0.5	10°	2.5	40	4	New 2CTE 015 150 060	1.5	15°	6	50	6
2CTE 005 150 025	0.5	15°	2.5	40	4	New 2CTE 015 200 060	1.5	20°	6	50	6
New 2CTE 005 200 025	0.5	20°	2.5	40	4	2CTE 020 003 060	2	0°30	6	45	4
2CTE 006 003 020	0.6	0°30	2	40	4	2CTE 020 010 060	2	1°	6	45	4
2CTE 006 020 010	0.6	1°	2	40	4	2CTE 020 013 060	2	1°30	6	45	4
2CTE 006 013 020	0.6	1°30	2	40	4	2CTE 020 020 080	2	2°	8	45	4
2CTE 006 020 020	0.6	2°	2	40	4	2CTE 020 030 100	2	3°	10	50	4
2CTE 006 030 020	0.6	3°	2	40	4	2CTE 020 050 100	2	5°	10	50	4
2CTE 006 050 020	0.6	5°	2	40	4	2CTE 020 070 100	2	7°	10	50	6
2CTE 006 070 025	0.6	7°	2.5	40	4	2CTE 020 100 110	2	10°	11	50	6
2CTE 006 100 025	0.6	10°	2.5	40	4	New 2CTE 020 150 070	2	15°	7	50	6
New 2CTE 006 150 025	0.6	15°	2.5	40	4	New 2CTE 020 200 070	2	20°	7	50	8
New 2CTE 006 200 025	0.6	20°	2.5	40	4	2CTE 025 003 080	2.5	0°30	8	45	6
2CTE 007 010 025	0.7	1°	2.5	40	4	2CTE 025 010 100	2.5	1°	10	50	6
2CTE 007 013 025	0.7	1°30	2.5	40	4	2CTE 025 013 100	2.5	1°30	10	50	6
2CTE 007 020 025	0.7	2°	2.5	40	4	2CTE 025 020 120	2.5	2°	12	50	6

TAPER





- **Fresa per acciai bonificati e temprati fino a Hrc58**
- Ottima resistenza all'usura grazie al rivestimento PVD a base Si.
- Elevata tolleranza del filo tagliente.
- Ottima finitura superficiale.
- Prestazioni eccellenti in alta velocità garantite dal metallo duro Ultra Micrograna (0,2 µm).
- **Fraise pour aciers alliés et trempés jusqu'à 58HRc.**
- Excellent contre l'usure rapide grâce au revêtement PVD à base de Si.
- Tolérance élevée des arêtes de coupe.
- Excellente finition de surface.
- Performance excellentes à vitesse de coupe élevée.
- Carbure Submicrograin 0,2 µm.

4

WC  
미립자

TISIN  
Coating

|D|  
+0 -0.01

|D|  
-0.01 -0.025

30°  
Helix Angle

Rinforzato

€

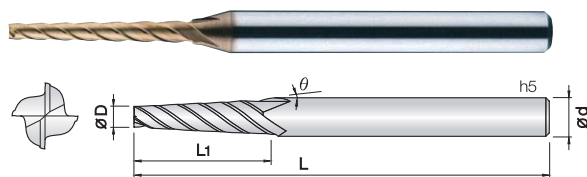
ø0.3 ~ ø5   ø6 ~ ø10   List. p.174   Unità: mm

d	Tolleranza/Tolérance
ø 0.3 ~ 5	+0 ~ -0.01 mm
ø 6 ~ 8	-0.01 ~ -0.025 mm

Numero d'Ordine <i>Reference</i>	D	Angolo <i>Angle</i>	L1	L	d	Numero d'Ordine <i>Reference</i>	D	Angolo <i>Angle</i>	L1	L	d
4CTE 030 003 110	3	0°30	11	50	6						
4CTE 030 010 110	3	1°	11	50	6						
4CTE 030 013 110	3	1°30	11	50	6						
4CTE 030 020 150	3	2°	15	60	6						
4CTE 030 023 150	3	2°30	15	60	6						
4CTE 030 030 150	3	3°	15	60	6						
4CTE 030 050 150	3	5°	15	60	6						
4CTE 030 070 120	3	7°	12	60	6						
New 4CTE 030 100 190	3	10°	19	80	10						
4CTE 040 003 150	4	0°30	15	60	6						
4CTE 040 010 150	4	1°	15	60	6						
4CTE 040 013 150	4	1°30	15	60	6						
4CTE 040 020 180	4	2°	18	60	6						
4CTE 040 023 180	4	2°30	18	60	6						
4CTE 040 030 180	4	3°	18	60	6						
4CTE 040 050 230	4	5°	23	65	8						
4CTE 040 070 250	4	7°	25	75	10						
4CTE 050 003 180	5	0°30	18	60	6						
4CTE 050 010 180	5	1°	18	60	6						
4CTE 050 013 180	5	1°30	18	60	6						
4CTE 050 020 150	5	2°	15	60	6						
4CTE 050 023 200	5	2°30	20	65	8						
4CTE 050 030 210	5	3°	21	65	8						
4CTE 050 050 280	5	5°	28	80	10						
4CTE 050 070 280	5	7°	28	80	12						
New 4CTE 052 0147 120	5.2	1°47	12	60	6						
4CTE 060 003 200	6	0°30	20	65	8						
4CTE 060 010 200	6	1°	20	65	8						
4CTE 060 013 200	6	1°30	20	65	8						
4CTE 060 020 200	6	2°	20	65	8						
4CTE 060 023 200	6	2°30	20	65	8						
4CTE 060 030 260	6	3°	26	75	10						
4CTE 060 050 230	6	5°	23	75	10						
4CTE 060 070 240	6	7°	24	80	12						
New 4CTE 060 100 390	6	10°	39	110	20						
4CTE 080 003 250	8	0°30	25	75	10						
4CTE 080 010 250	8	1°	25	75	10						
4CTE 080 013 250	8	1°30	25	75	10						
4CTE 080 020 250	8	2°	25	75	10						
4CTE 080 023 230	8	2°30	23	75	10						
4CTE 080 030 300	8	3°	30	80	12						
4CTE 080 050 230	8	5°	23	85	12						
New 4CTE 085 0147 240	8.5	1°47	24	75	10						
4CTE 100 003 300	10	0°30	30	80	12						
4CTE 100 010 300	10	1°	30	80	12						
4CTE 100 013 300	10	1°30	30	80	12						
New 4CTE 100 0147 320	10	1°47	32	85	12						
4CTE 100 020 280	10	2°	28	80	12						
4CTE 100 030 400	10	3°	40	100	16						
4CTE 100 050 340	10	5°	34	100	16						

TAPER

# 4RTE Fresa Conica 4 Tagli per Nervature



- Fresa per acciai bonificati e temprati fino a Hrc58
- Ottima resistenza all'usura grazie al rivestimento PVD a base Si.
- Elevata tolleranza del filo tagliente.
- Ottima finitura superficiale.
- Ideale per nervature profonde.
- Prestazioni eccellenti in alta velocità garantite dal metallo duro Ultra Micrograna (0,2 µm).
- **Fraise pour aciers alliés et trempés jusqu'à 58HRc.**
- *Excellent contre l'usure rapide grâce au revêtement PVD à base de Si.*
- *Tolérance élevée des arêtes de coupe.*
- *Excellente finition de surface.*
- *Ideal pour rainurage profondes.*
- *Performance excellentes à vitesse de coupe élevée.*
- Carbure Submicrograin 0,2 µm.



Ø0.5~Ø2.5

Rinforzato

List. p.175

d	Tolleranza/Tolérance
Ø 0.5 ~ 2.5	+0 ~ -0.01 mm

Unità: mm

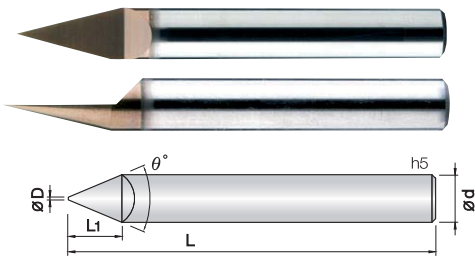
Numero d'Ordine Reference	D	Angolo Angle	L1	L	d	Numero d'Ordine Reference	D	Angolo Angle	L1	L	d
4RTE 030 003 110	3	0°30	11	50	6						
4RTE 030 010 110	3	1°	11	50	6						
4RTE 030 013 110	3	1°30	11	50	6						
4RTE 030 020 150	3	2°	15	60	6						
4RTE 030 023 150	3	2°30	15	60	6						
4RTE 030 030 150	3	3°	15	60	6						
4RTE 030 050 150	3	5°	15	60	6						
4RTE 030 070 120	3	7°	12	60	6						
New 4RTE 030 100 190	3	10°	19	80	10						
4RTE 040 003 150	4	0°30	15	60	6						
4RTE 040 010 150	4	1°	15	60	6						
4RTE 040 013 150	4	1°30	15	60	6						
4RTE 040 020 180	4	2°	18	60	6						
4RTE 040 023 180	4	2°30	18	60	6						
4RTE 040 030 180	4	3°	18	60	6						
4RTE 040 050 230	4	5°	23	65	8						
4RTE 040 070 250	4	7°	25	75	10						
4RTE 050 003 180	5	0°30	18	60	6						
4RTE 050 010 180	5	1°	18	60	6						
4RTE 050 013 180	5	1°30	18	60	6						
4RTE 050 020 150	5	2°	15	60	6						
4RTE 050 023 200	5	2°30	20	65	8						
4RTE 050 030 210	5	3°	21	65	8						
4RTE 050 050 280	5	5°	28	80	10						
4RTE 050 070 280	5	7°	28	80	12						
New 4RTE 052 0147 120	5.2	1°47	12	60	6						
4RTE 060 003 200	6	0°30	20	65	8						
4RTE 060 010 200	6	1°	20	65	8						
4RTE 060 013 200	6	1°30	20	65	8						
4RTE 060 020 200	6	2°	20	65	8						
4RTE 060 023 200	6	2°30	20	65	8						
4RTE 060 030 260	6	3°	26	75	10						
4RTE 060 050 230	6	5°	23	75	10						
4RTE 060 070 240	6	7°	24	80	12						
New 4RTE 060 100 390	6	10°	39	110	20						
4RTE 080 003 250	8	0°30	25	75	10						
4RTE 080 010 250	8	1°	25	75	10						
4RTE 080 013 250	8	1°30	25	75	10						
4RTE 080 020 250	8	2°	25	75	10						
4RTE 080 023 230	8	2°30	23	75	10						
4RTE 080 030 300	8	3°	30	80	12						
4RTE 080 050 230	8	5°	23	85	12						
New 4RTE 085 0147 240	8.5	1°47	24	75	10						
4RTE 100 003 300	10	0°30	30	80	12						
4RTE 100 010 300	10	1°	30	80	12						
4RTE 100 013 300	10	1°30	30	80	12						
New 4RTE 100 0147 320	10	1°47	32	85	12						
4RTE 100 020 280	10	2°	28	80	12						
4RTE 100 030 400	10	3°	40	100	16						
4RTE 100 050 340	10	5°	34	100	16						

TAPER









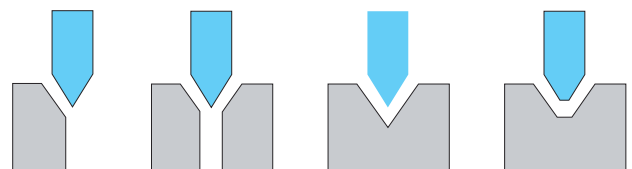
- Fresa per differenti applicazioni su vari materiali, ghisa, acciai legati, acciai bonificati e temprati.
- Ottima resistenza all'usura grazie al rivestimento PVD a base SI.
- Ideale per incisioni grazie al tagliente dritto.
- Vari diametri ed inclinazioni per offrire la massima efficienza.
- *Fraise pour différentes applications sur divers matières, fonte, aciers alliés et trempés.*
- *Excellent contre l'usure rapide grâce au revêtement PVD à base de SI.*
- *Différents diamètres et inclinaisons pour une efficacité maximale.*



d	Tolleranza/Tolérance
∅0	+0.05~ -0mm
∅0.1 ~ 0.2	+0 ~ -0.02mm

Numero d'Ordine Reference	D	Angolo Angle	L1	L	d	Numero d'Ordine Reference	D	Angolo Angle	L1	L	d
1STE 000 200 S04	0	20°	5	40	4	New 1STE 003 200 S04	0.3	20°	5	40	4
1STE 000 300 S04	0	30°	5	40	4	New 1STE 003 300 S04	0.3	30°	5	40	4
1STE 000 900 S04	0	90°	2	40	4	New 1STE 003 600 S04	0.3	60°	3.2	40	4
1STE 000 200 S06	0	20°	5	50	6	New 1STE 003 900 S04	0.3	90°	1.85	40	4
1STE 000 300 S06	0	30°	5	50	6						
1STE 000 900 S06	0	90°	3	50	6						
1STE 000 1200 S06	0	120°	1.73	50	6						
1STE 0005 200 S04	0.05	20°	5	40	4						
1STE 0005 300 S04	0.05	30°	5	40	4						
1STE 0005 900 S04	0.05	90°	1.97	40	4						
1STE 0005 200 S06	0.05	20°	5	50	6						
1STE 0005 300 S06	0.05	30°	5	50	6						
1STE 0005 900 S06	0.05	90°	2.97	50	6						
1STE 0005 1200 S06	0.05	120°	1.71	50	6						
1STE 001 200 S04	0.1	20°	5	40	4						
1STE 001 300 S04	0.1	30°	5	40	4						
New 1STE 001 600 S04	0.1	60°	3.37	40	4						
1STE 001 900 S04	0.1	90°	1.95	40	4						
1STE 001 200 S06	0.1	20°	5	50	6						
1STE 001 300 S06	0.1	30°	5	50	6						
1STE 001 900 S06	0.1	90°	2.95	50	6						
1STE 001 1200 S06	0.1	120°	1.7	50	6						
1STE 0015 200 S04	0.15	20°	5	40	4						
1STE 0015 300 S04	0.15	30°	5	40	4						
New 1STE 0015 600 S04	0.15	60°	3.33	40	4						
1STE 0015 900 S04	0.15	90°	1.92	40	4						
1STE 0015 200 S06	0.15	20°	5	50	6						
1STE 0015 300 S06	0.15	30°	5	50	6						
1STE 0015 900 S06	0.15	90°	2.92	50	6						
1STE 0015 1200 S06	0.15	120°	1.68	50	6						
1STE 002 200 S04	0.2	20°	5	40	4						
1STE 002 300 S04	0.2	30°	5	40	4						
New 1STE 002 600 S04	0.2	60°	3.29	40	4						
1STE 002 900 S04	0.2	90°	1.9	40	4						
1STE 002 200 S06	0.2	20°	5	50	6						
1STE 002 300 S06	0.2	30°	5	50	6						
1STE 002 900 S06	0.2	90°	2.9	50	6						
1STE 002 1200 S06	0.2	120°	1.67	50	6						

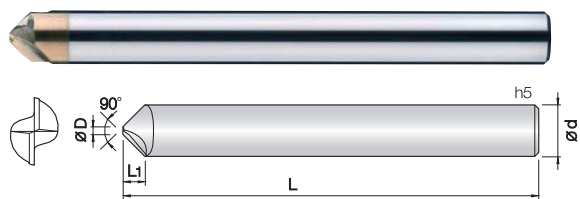
### Esempi di Lavorazione/Example







# 2CHA *Fraise 2 Coupes pour Biseau à 45°* *Fresa 2 Tagli per Smussatura a 45°*



- Fresa per differenti applicazioni su vari materiali, ghisa, acciai legati, acciai bonificati e temprati.
- Ottima resistenza all'usura grazie al rivestimento PVD a base SI.
- Elica a 2 tagli per un minore rendimento di smussatura.
- Prestazioni eccellenti in alta velocità garantite dal metallo duro Ultra Micrograna (0,2 µm).
- *Fraise pour différentes applications sur divers matières, fonte, aciers alliés et trempés.*
- *Excellent contre l'usure rapide grâce au revêtement PVD à base de SI.*
- *2 coupes de hélice pour une meilleure performance dans le lissage.*
- *Performance excellentes à vitesse de coupe élevée.*
- *Carbure Submicrograin 0,2 µm.*



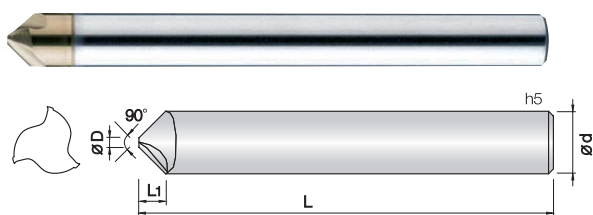
Ø0.8~Ø1 List. p.179

d	Tolleranza/Tolérance
Ø 0.8 ~ 1	+0 ~ -0.02 mm

Unità: mm

Numero d'Ordine Reference	D	Angolo Angle	L1	L	d	Numero d'Ordine Reference	D	Angolo Angle	L1	L	d
2CHA 008 900 011	0.8	90°	1.1	50	3						
2CHA 008 900 016	0.8	90°	1.6	50	4						
2CHA 010 900 025	1	90°	2.5	60	6						
2CHA 010 900 035	1	90°	3.5	70	8						
2CHA 010 900 045	1	90°	4.5	80	10						
2CHA 010 900 055	1	90°	5.5	90	12						

# 3CHA *Fraise 3 Coupes pour Biseau à 45°* *Fresa 3 Tagli per Smussatura a 45°*



- Fresa per differenti applicazioni su vari materiali, ghisa, acciai legati, acciai bonificati e temprati.
- Ottima resistenza all'usura grazie al rivestimento PVD a base SI.
- Elica a 3 tagli per un minore rendimento di smussatura.
- Prestazioni eccellenti in alta velocità garantite dal metallo duro Ultra Micrograna (0,2 µm).
- *Fraise pour différentes applications sur divers matières, fonte, aciers alliés et trempés.*
- *Excellent contre l'usure rapide grâce au revêtement PVD à base de SI.*
- *3 coupes de hélice pour une meilleure performance dans le lissage.*
- *Performance excellentes à vitesse de coupe élevée.*
- *Carbure Submicrograin 0,2 µm.*



Ø0.8~Ø2 List. p.180

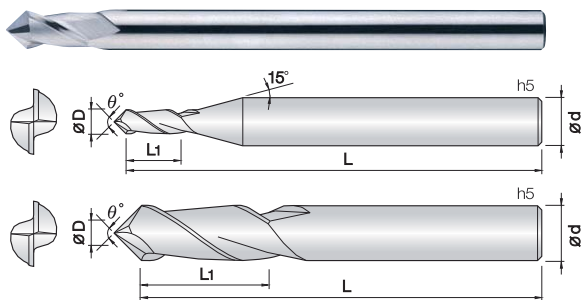
d	Tolleranza/Tolérance
Ø 0.8 ~ 2	+0 ~ -0.02 mm

Unità: mm

Numero d'Ordine Reference	D	Angolo Angle	L1	L	d	Numero d'Ordine Reference	D	Angolo Angle	L1	L	d
3CHA 008 900 011	0.8	90°	1.1	50	3						
3CHA 008 900 016	0.8	90°	1.6	50	4						
3CHA 010 900 025	1	90°	2.5	60	6						
3CHA 010 900 035	1	90°	3.5	65	8						
3CHA 020 900 045	2	90°	4.5	75	10						
3CHA 020 900 055	2	90°	5.5	80	12						

GENERAL PURPOSE

# 2CEN *Fraise Multifunction 2 Coupes 60° - 90°* *Fresa Multifunzione 2 Tagli 60°-90°*



- Fresa per materiali acrilici, A.B.S., alluminio e materiali non ferrosi.
- Fresa multifunzionale per smussatura, fresatura e centratura.
- Materiale Ultra Micrograna ottimizzato per lavorazioni su materiali non ferrosi.
- Versione anche rivestita per lavorazioni di acciai bonificati, temprati e ghise.
- *Fraise pour acryliques, A.B.S., aluminium et métaux non ferreux.*
- *Fraise multifonction pour ébavurage, fraisage, pointage.*
- *Carbure Micrograin pour usinage métaux non ferreux.*
- *Prevue en version revetue pour aciers trempés et fonte.*

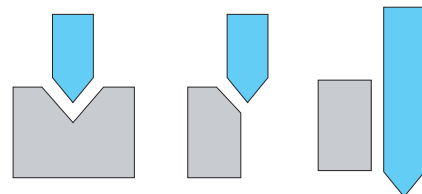


d	Tolleranza/Tolérance
ø 3 ~ 5	+0 ~ -0.01 mm
ø 6 ~ 12	-0.01 ~ -0.025 mm
ø 14 ~ 16	-0.015 ~ -0.03 mm

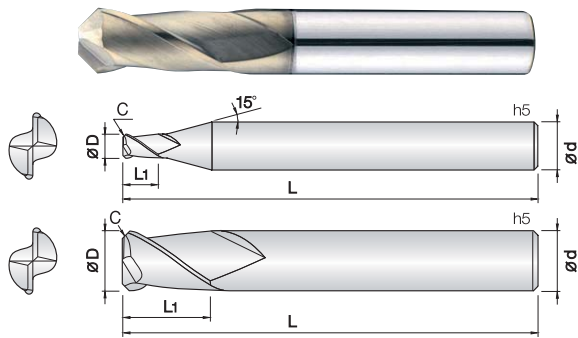
Unità: mm

Numero d'Ordine Reference		D	Angolo Angle	L1	L	d		
New 2CEN 002 600 S03	New 2CENC 002 600 S03	0.2	60°	0.4	40	3		
New 2CEN 002 900 S03	New 2CENC 002 900 S03	0.2	90°	0.4	40	3		
2CEN 003 600 S03	2CENC 003 600 S03	0.3	60°	0.6	45	3		
2CEN 003 900 S03	2CENC 003 900 S03	0.3	90°	0.6	45	3		
2CEN 005 600 S03	2CENC 005 600 S03	0.5	60°	1	50	3		
2CEN 005 900 S03	2CENC 005 900 S03	0.5	90°	1	50	3		
2CEN 008 600 S03	2CENC 008 600 S03	0.8	60°	1.6	50	3		
2CEN 008 900 S03	2CENC 008 900 S03	0.8	90°	1.6	50	3		
2CEN 010 600 S03	2CENC 010 600 S03	1	60°	2	50	3		
2CEN 010 900 S03	2CENC 010 900 S03	1	90°	2	50	3		
New 2CEN 015 600 S03	New 2CENC 015 600 S03	1.5	60°	3	50	3		
New 2CEN 015 900 S03	New 2CENC 015 900 S03	1.5	90°	3	50	3		
2CEN 020 600 S03	2CENC 020 600 S03	2	60°	4	50	3		
2CEN 020 900 S03	2CENC 020 900 S03	2	90°	4	50	3		
2CEN 030 600 S03	2CENC 030 600 S03	3	60°	6	50	3		
2CEN 030 900 S03	2CENC 030 900 S03	3	90°	6	50	3		
2CEN 030 600 S06	2CENC 030 600 S06	3	60°	6	50	6		
2CEN 030 900 S06	2CENC 030 900 S06	3	90°	6	50	6		
2CEN 040 600 S06	2CENC 040 600 S06	4	60°	8	50	6		
2CEN 040 900 S06	2CENC 040 900 S06	4	90°	8	50	6		
2CEN 050 600 S06	2CENC 050 600 S06	5	60°	10	50	6		
2CEN 050 900 S06	2CENC 050 900 S06	5	90°	10	50	6		
2CEN 060 600 S06	2CENC 060 600 S06	6	60°	12	60	6		
2CEN 060 900 S06	2CENC 060 900 S06	6	90°	12	60	6		
2CEN 080 600 S08	2CENC 080 600 S08	8	60°	16	70	8		
2CEN 080 900 S08	2CENC 080 900 S08	8	90°	16	70	8		
2CEN 100 600 S10	2CENC 100 600 S10	10	60°	18	70	10		
2CEN 100 900 S10	2CENC 100 900 S10	10	90°	18	70	10		
2CEN 120 600 S12	2CENC 120 600 S12	12	60°	20	75	12		
2CEN 120 900 S12	2CENC 120 900 S12	12	90°	20	75	12		
2CEN 140 600 S14	2CENC 140 600 S14	14	60°	26	80	14		
2CEN 140 900 S14	2CENC 140 900 S14	14	90°	26	80	14		
2CEN 160 600 S16	2CENC 160 600 S16	16	60°	32	100	16		
2CEN 160 900 S16	2CENC 160 900 S16	16	90°	32	100	16		

## Esempi di Lavorazione/Example







- Fresa per alluminio e materiali non ferrosi.
- Il rivestimento J-CRO migliora la resistenza all'usura e riduce lo sforzo nel taglio in varie applicazioni.
- Ideale per smussature ad angolo.
- Materiale Ultra Micigrana ottimizzato per lavorazioni su materiali non ferrosi.
- **Fraise pour acier dur, acier inoxydable et trémpé jusqu'à 50 HRC.**
- Fraise multifunction pour ébavurage, fraisage, pointage.
- Carbure Micrograin pour usinage métaux non ferreux.
- Prevue en version revetue pour aciers trempés et fonte.

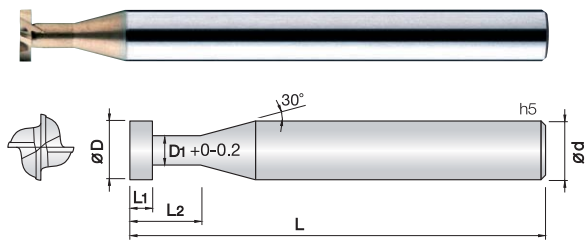


ø1~ø5    ø6~ø12    List. p.181

d	Tolleranza/Tolérance
ø1 ~ 5	+0 ~ -0.01 mm
ø6 ~ 12	-0.01 ~ -0.025 mm

Unità: mm

Numero d'Ordine Reference	D	C	L1	L	d	Numero d'Ordine Reference	D	C	L1	L	d
2CCMC 010 0002 S04	1	0.02	2.5	45	4	2CCMC 080 025 S08	8	2.5	19	70	8
2CCMC 010 0005 S04	1	0.05	2.5	45	4	2CCMC 080 030 S08	8	3	19	70	8
2CCMC 010 001 S04	1	0.1	2.5	45	4	2CCMC 100 001 S10	10	0.1	22	75	10
2CCMC 010 002 S04	1	0.2	2.5	45	4	2CCMC 100 002 S10	10	0.2	22	75	10
2CCMC 010 003 S04	1	0.3	2.5	45	4	2CCMC 100 005 S10	10	0.5	22	75	10
2CCMC 015 0005 S04	1.5	0.05	4	45	4	2CCMC 100 010 S10	10	1	22	75	10
2CCMC 015 001 S04	1.5	0.1	4	45	4	2CCMC 100 015 S10	10	1.5	22	75	10
2CCMC 015 002 S04	1.5	0.2	4	45	4	2CCMC 100 020 S10	10	2	22	75	10
2CCMC 015 003 S04	1.5	0.3	4	45	4	2CCMC 100 030 S10	10	3	22	75	10
2CCMC 015 005 S04	1.5	0.5	4	45	4	2CCMC 100 040 S10	10	4	22	75	10
2CCMC 020 0005 S04	2	0.05	6	45	4	2CCMC 120 001 S12	12	0.1	26	80	12
2CCMC 020 001 S04	2	0.1	6	45	4	2CCMC 120 002 S12	12	0.2	26	80	12
2CCMC 020 002 S04	2	0.2	6	45	4	2CCMC 120 005 S12	12	0.5	26	80	12
2CCMC 020 003 S04	2	0.3	6	45	4	2CCMC 120 010 S12	12	1	26	80	12
2CCMC 020 004 S04	2	0.4	6	45	4	2CCMC 120 015 S12	12	1.5	26	80	12
2CCMC 020 005 S04	2	0.5	6	45	4	2CCMC 120 020 S12	12	2	26	80	12
2CCMC 030 0005 S06	3	0.05	8	50	6	2CCMC 120 030 S12	12	3	26	80	12
2CCMC 030 001 S06	3	0.1	8	50	6	2CCMC 120 040 S12	12	4	26	80	12
2CCMC 030 002 S06	3	0.2	8	50	6	2CCMC 120 050 S12	12	5	26	80	12
2CCMC 030 003 S06	3	0.3	8	50	6						
2CCMC 030 005 S06	3	0.5	8	50	6						
2CCMC 030 010 S06	3	1	8	50	6						
2CCMC 040 0005 S06	4	0.05	11	50	6						
2CCMC 040 001 S06	4	0.1	11	50	6						
2CCMC 040 002 S06	4	0.2	11	50	6						
2CCMC 040 003 S06	4	0.3	11	50	6						
2CCMC 040 005 S06	4	0.5	11	50	6						
2CCMC 040 010 S06	4	1	11	50	6						
2CCMC 040 015 S06	4	1.5	11	50	6						
2CCMC 050 001 S06	5	0.1	13	60	6						
2CCMC 050 002 S06	5	0.2	13	60	6						
2CCMC 050 005 S06	5	0.5	13	60	6						
2CCMC 050 010 S06	5	1	13	60	6						
2CCMC 050 015 S06	5	1.5	13	60	6						
2CCMC 050 020 S06	5	2	13	60	6						
2CCMC 060 0005 S06	6	0.05	13	60	6						
2CCMC 060 001 S06	6	0.1	13	60	6						
2CCMC 060 002 S06	6	0.2	13	60	6						
2CCMC 060 003 S06	6	0.3	13	60	6						
2CCMC 060 005 S06	6	0.5	13	60	6						
2CCMC 060 010 S06	6	1	13	60	6						
2CCMC 060 015 S06	6	1.5	13	60	6						
2CCMC 060 020 S06	6	2	13	60	6						
2CCMC 060 025 S06	6	2.5	13	60	6						
2CCMC 080 001 S08	8	0.1	19	70	8						
2CCMC 080 002 S08	8	0.2	19	70	8						
2CCMC 080 005 S08	8	0.5	19	70	8						
2CCMC 080 010 S08	8	1	19	70	8						
2CCMC 080 015 S08	8	1.5	19	70	8						
2CCMC 080 020 S08	8	2	19	70	8						



- Fresa per differenti applicazioni su vari materiali, ghisa, acciai legati, bonificati e temprati.
- Il rivestimento J-CRO migliora la resistenza all'usura e riduce lo sforzo nel taglio in varie applicazioni.
- Geometria a 4 tagli per ridurre scheggiature.
- Ampia gamma per ottimizzare il rendimento.
- *Fraise pour différentes applications sur divers matériaux, fonte, aciers alliés et trempés.*
- *Le revêtement J-CRO apporte une bonne résistance à l'usure pour différentes applications.*
- *Géométrie avec 4 coupes pour réduire l'écaillage.*

4

WC  
미립자

J-CRO  
Coating

D  
+0 -0.02

D  
-0.01 -0.03

L1  
±0.03

L1  
±0.05

15°  
Helix Angle

€

ø2~ø5   ø6~ø10   ø2~5   ø6~10   List. p.182

d	Tolleranza/Tolérance
ø2 ~ 5	+0 ~ -0.02 mm
ø6 ~ 10	-0.01 ~ -0.03 mm

Unità: mm

Numero d'Ordine Reference		D	L1	L2	D1	L	d		
NON rivestito/Non Revêtue	Rivestito R-TAC/Revêtue R-TAC								
4TES 020 003 040	4TESC 020 003 040	2	0.3	4	1	50	6		
4TES 020 005 040	4TESC 020 005 040	2	0.5	4	1	50	6		
4TES 030 003 045	4TESC 030 003 045	3	0.3	4.5	1.5	50	6		
4TES 030 005 045	4TESC 030 005 045	3	0.5	4.5	1.5	50	6		
4TES 030 010 045	4TESC 030 010 045	3	1	4.5	1.5	50	6		
4TES 040 003 050	4TESC 040 003 050	4	0.3	5	2	50	6		
4TES 040 005 050	4TESC 040 005 050	4	0.5	5	2	50	6		
4TES 040 010 050	4TESC 040 010 050	4	1	5	2	50	6		
4TES 050 005 045	4TESC 050 005 045	5	0.5	4.5	2.5	50	6		
4TES 050 010 050	4TESC 050 010 050	5	1	5	2.5	50	6		
4TES 050 015 055	4TESC 050 015 055	5	1.5	5.5	2.5	50	6		
4TES 050 020 060	4TESC 050 020 060	5	2	6	2.5	50	6		
4TES 060 005 045	4TESC 060 005 045	6	0.5	4.5	3	60	6		
4TES 060 010 050	4TESC 060 010 050	6	1	5	3	60	6		
4TES 060 015 055	4TESC 060 015 055	6	1.5	5.5	3	60	6		
4TES 060 020 060	4TESC 060 020 060	6	2	6	3	60	6		
4TES 080 005 045	4TESC 080 005 045	8	0.5	4.5	4	60	8		
4TES 080 010 050	4TESC 080 010 050	8	1	5	4	60	8		
4TES 080 015 055	4TESC 080 015 055	8	1.5	5.5	4	60	8		
4TES 080 020 060	4TESC 080 020 060	8	2	6	4	60	8		
4TES 080 030 070	4TESC 080 030 070	8	3	7	4	60	8		
4TES 100 010 070	4TESC 100 010 070	10	1	7	5	70	10		
4TES 100 020 080	4TESC 100 020 080	10	2	8	5	70	10		
4TES 100 030 090	4TESC 100 030 090	10	3	9	5	70	10		

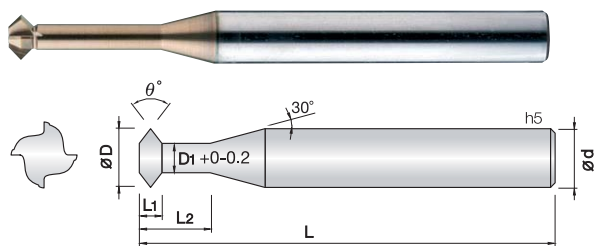
GENERAL PURPOSE







# 4&6TDA *Fraise T 4&6 Coupes - Angle Double* *Fresa T 4/6 Tagli - Doppio Angolo*



- Fresa per differenti applicazioni su vari materiali, ghisa, acciai legati, bonificati e temprati.
- Il rivestimento J-CRO migliora la resistenza all'usura e riduce lo sforzo nel taglio in varie applicazioni.
- Geometria a 4 tagli per ridurre scheggiature.
- Ampia gamma per ottimizzare il rendimento.
- *Fraise pour différentes applications sur divers matériaux, fonte, aciers alliés et trempés.*
- *Le revêtement J-CRO apporte une bonne résistance à l'usure pour différentes applications.*
- *Géométrie avec 4 coupes pour réduire l'écaillage.*



Ø1.5~Ø5    Ø6~Ø12    Ø1.5~Ø5    Ø6~12    List. p.183

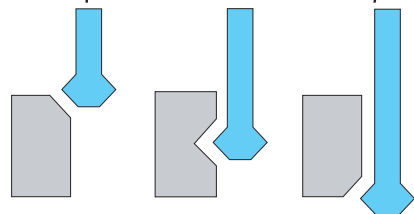
d	
Ø 1.5 ~ 5	+0 ~ -0.02mm
Ø 6 ~ 12	-0.01 ~ -0.03mm

Unità: mm

Numero d'Ordine Reference	D	Angolo Angle	L1	L2	D1	L	d	
4TDA 015 600 030	1.5	60°	0.43	3	0.75	45	4	
4TDA 015 900 030	1.5	90°	0.75	3	0.75	45	4	
4TDA 020 600 050	2	60°	0.57	5	1	50	4	
4TDA 020 900 050	2	90°	1	5	1	50	4	
4TDA 025 600 060	2.5	60°	0.75	6	1.2	50	4	
4TDA 025 900 060	2.5	90°	1.3	6	1.2	50	4	
4TDA 030 600 075	3	60°	0.86	7.5	1.5	50	4	
4TDA 030 600 120	3	60°	0.86	12	1.5	50	4	
4TDA 030 900 075	3	90°	1.5	7.5	1.5	50	4	
4TDA 030 900 120	3	90°	1.5	12	1.5	50	4	
4TDA 040 600 100	4	60°	1.15	10	2	50	4	
4TDA 040 600 160	4	60°	1.15	16	2	50	4	
4TDA 040 900 100	4	90°	2	10	2	50	4	
4TDA 040 900 160	4	90°	2	16	2	50	4	
4TDA 050 600 125	5	60°	1.44	12.5	2.5	60	6	
4TDA 050 600 200	5	60°	1.44	20	2.5	60	6	
4TDA 050 900 125	5	90°	2.4	12.5	2.5	60	6	
4TDA 050 900 200	5	90°	2.4	20	2.5	60	6	
4TDA 060 600 150	6	60°	1.73	15	3	60	6	
4TDA 060 600 250	6	60°	1.73	25	3	60	6	
4TDA 060 900 150	6	90°	2.8	15	3	60	6	
4TDA 060 900 250	6	90°	2.8	25	3	60	6	
6TDA 080 600 200	8	60°	2.3	20	4	70	8	
6TDA 080 600 280	8	60°	2.3	28	4	70	8	
6TDA 080 900 200	8	90°	3.8	20	4	70	8	
6TDA 080 900 280	8	90°	3.8	28	4	70	8	
6TDA 100 600 250	10	60°	2.8	25	5	75	10	
6TDA 100 600 350	10	60°	2.8	35	5	75	10	
6TDA 100 900 250	10	90°	4.8	25	6	80	10	
6TDA 100 900 350	10	90°	4.8	35	6	80	10	
6TDA 120 600 300	12	60°	3.4	30	6	80	12	
6TDA 120 600 420	12	60°	3.4	42	6	80	12	
6TDA 120 900 300	12	90°	5.8	30	6	80	12	
6TDA 120 900 420	12	90°	5.8	42	6	80	12	

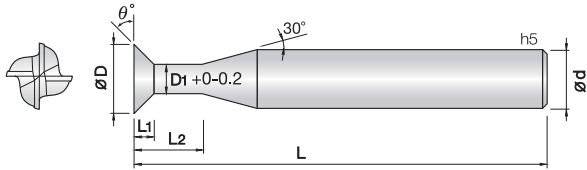
GENERAL PURPOSE

Esempi di Lavorazione/Example





# 4&6TAC *Fraise T 4/6 Coupes - Queue d'Aronde* *Fresa T 4/6 tagli - Coda di Rondine*



- Fresa per differenti applicazioni su vari materiali, ghisa, acciai legati, bonificati e temprati.
- Il rivestimento J-CRO migliora la resistenza all'usura e riduce lo sforzo nel taglio in varie applicazioni.
- Geometria a 4 tagli per ridurre scheggiature.
- Ampia gamma per ottimizzare il rendimento.
- *Fraise pour différentes applications sur divers matériaux, fonte, aciers alliés et trempés.*
- *Le revêtement J-CRO apporte une bonne résistance à l'usure pour différentes applications.*
- *Géométrie avec 4 coupes pour réduire l'écaillage.*

4

6

WC  
미립자

JCRO  
Coating

D  
+0 -0.02

D  
-0.01 -0.03

L1  
±0.03

L1  
±0.05

0°  
Helix Angle

€

List. p.184

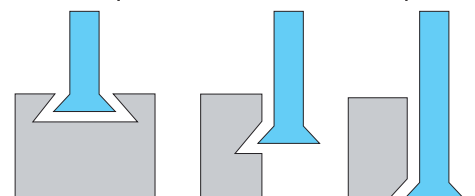
d	Tolleranza/Tolérance
ø 1.5 ~ 5	+0 ~ -0.02 mm
ø 6 ~ 12	-0.01 ~ -0.03 mm

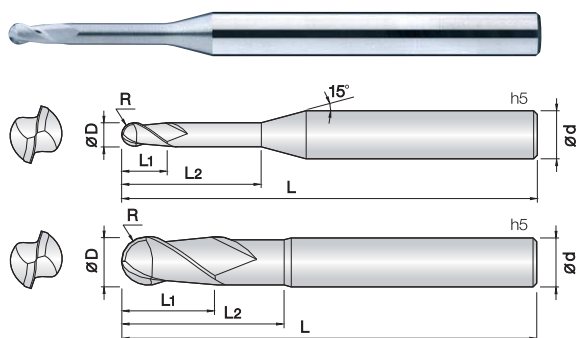
Unità: mm

Numero d'Ordine <i>Reference</i>	D	Angolo <i>Angle</i>	L1	L2	D1	L	d	
4TAC 015 300 030	1.5	30°	0.21	3	0.75	45	4	
4TAC 015 450 030	1.5	45°	0.37	3	0.75	45	4	
4TAC 020 300 050	2	30°	0.28	5	1	50	4	
4TAC 020 450 050	2	45°	0.5	5	1	50	4	
4TAC 025 300 060	2.5	30°	0.37	6	1.2	50	4	
4TAC 025 450 060	2.5	45°	0.65	6	1.2	50	4	
4TAC 030 300 075	3	30°	0.43	7.5	1.5	50	4	
4TAC 030 300 120	3	30°	0.43	12	1.5	50	4	
4TAC 030 450 075	3	45°	0.75	7.5	1.5	50	4	
4TAC 030 450 120	3	45°	0.75	12	1.5	50	4	
4TAC 040 300 100	4	30°	0.57	10	2	50	4	
4TAC 040 300 160	4	30°	0.57	16	2	50	4	
4TAC 040 450 100	4	45°	1	10	2	50	4	
4TAC 040 450 160	4	45°	1	16	2	50	4	
4TAC 050 300 125	5	30°	0.72	12.5	2.5	60	6	
4TAC 050 450 125	5	45°	1.25	12.5	2.5	60	6	
4TAC 060 300 150	6	30°	0.86	15	3	60	6	
4TAC 060 300 240	6	30°	0.86	24	3	60	6	
4TAC 060 450 150	6	45°	1.5	15	3	60	6	
4TAC 060 450 240	6	45°	1.5	24	3	60	6	
6TAC 080 300 200	8	30°	1.15	20	4	70	8	
6TAC 080 300 280	8	30°	1.15	28	4	70	8	
6TAC 080 450 200	8	45°	2	20	4	70	8	
6TAC 080 450 280	8	45°	2	28	4	70	8	
6TAC 100 300 250	10	30°	1.44	25	5	75	10	
6TAC 100 300 350	10	30°	1.44	35	5	75	10	
6TAC 100 450 250	10	45°	2.5	25	5	75	10	
6TAC 100 450 350	10	45°	2.5	35	5	75	10	
6TAC 120 300 300	12	30°	1.73	30	6	80	12	
6TAC 120 300 420	12	30°	1.73	42	6	80	12	
6TAC 120 450 300	12	45°	3	30	6	80	12	
6TAC 120 450 420	12	45°	3	42	6	80	12	

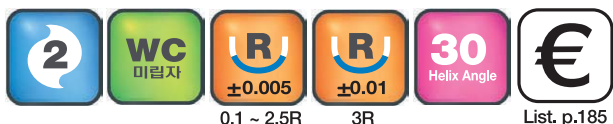
GENERAL PURPOSE

### Esempi di Lavorazione/Example





- **Fresa per materiali acrilici, A.B.S., alluminio e materiali non ferrosi.**
- Riduzione di vibrazioni grazie all'elica corta.
- Geometria rinforzata per prevenire scheggiature.
- Eccellente rigidità ad alte velocità e avanzamenti.
- Eccellente resistenza all'usura grazie al metallo duro Ultra Micrograna (0,2 µm).
- **Fraise pour acryliques, A.B.S., aluminium et métaux non ferreux.**
- Réduit les vibrations grâce à la faible hauteur de coupe.
- Excellent pour la grande vitesse et avance.
- Géométrie renforcée pour prévenir de l'usure de l'arête de coupe.
- Excellente résistance à l'usure grâce au Carbure Submicrograin (0,2 µm).



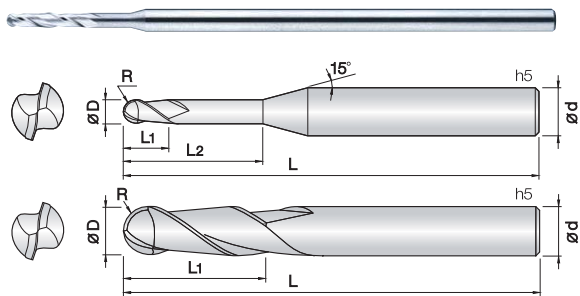
0.1 ~ 2.5R      3R      List. p.185

d	Tolleranza/Tolérance
ø 6 ~ 5	+0 ~ -0.01 mm
ø 6	-0.005 ~ -0.015 mm

Unità: mm

Numero d'Ordine Reference	R x D	L1	L2	L	d	Numero d'Ordine Reference	R x D	L1	L2	L	d
2MRB 002 005 S04	0.1R X 0.2	0.3	0.5	40	4	2MRB 015 060 S04	0.75R X 1.5	3	6	50	4
2MRB 002 010 S04	0.1R X 0.2	0.3	1	40	4	2MRB 015 100 S04	0.75R X 1.5	3	10	50	4
2MRB 002 015 S04	0.1R X 0.2	0.3	1.5	40	4	2MRB 015 140 S04	0.75R X 1.5	3	14	50	4
2MRB 002 020 S04	0.1R X 0.2	0.3	2	40	4	2MRB 015 160 S04	0.75R X 1.5	3	16	50	4
2MRB 003 010 S04	0.15R X 0.3	0.45	1	40	4	2MRB 015 200 S04	0.75R X 1.5	3	20	60	4
2MRB 003 020 S04	0.15R X 0.3	0.45	2	40	4	2MRB 015 250 S04	0.75R X 1.5	3	25	60	4
2MRB 003 030 S04	0.15R X 0.3	0.45	3	40	4	2MRB 015 300 S04	0.75R X 1.5	3	30	70	4
2MRB 003 050 S04	0.15R X 0.3	0.45	5	40	4	2MRB 016 060 S04	0.8R X 1.6	3.2	6	50	4
2MRB 004 020 S04	0.2R X 0.4	0.6	2	40	4	2MRB 020 080 S04	1R X 2	4	8	50	4
2MRB 004 030 S04	0.2R X 0.4	0.6	3	40	4	2MRB 020 100 S04	1R X 2	4	10	50	4
2MRB 004 040 S04	0.2R X 0.4	0.6	4	40	4	2MRB 020 120 S04	1R X 2	4	12	50	4
2MRB 004 050 S04	0.2R X 0.4	0.6	5	40	4	2MRB 020 140 S04	1R X 2	4	14	50	4
2MRB 004 060 S04	0.2R X 0.4	0.6	6	40	4	2MRB 020 160 S04	1R X 2	4	16	50	4
2MRB 005 020 S04	0.25R X 0.5	1	2	45	4	2MRB 020 180 S04	1R X 2	4	18	50	4
2MRB 005 040 S04	0.25R X 0.5	1	4	45	4	2MRB 020 200 S04	1R X 2	4	20	60	4
2MRB 005 060 S04	0.25R X 0.5	1	6	45	4	2MRB 020 250 S04	1R X 2	4	25	60	4
2MRB 005 080 S04	0.25R X 0.5	1	8	45	4	2MRB 020 300 S04	1R X 2	4	30	70	4
2MRB 005 100 S04	0.25R X 0.5	1	10	45	4	2MRB 020 350 S04	1R X 2	4	35	80	4
2MRB 006 020 S04	0.3R X 0.6	1.2	2	45	4	2MRB 020 400 S04	1R X 2	4	40	80	4
2MRB 006 040 S04	0.3R X 0.6	1.2	4	45	4	2MRB 025 120 S04	1.25R X 2.5	5	12	60	4
2MRB 006 060 S04	0.3R X 0.6	1.2	6	45	4	2MRB 025 200 S04	1.25R X 2.5	5	20	60	4
2MRB 006 080 S04	0.3R X 0.6	1.2	8	45	4	2MRB 030 080 S06	1.5R X 3	6	8	70	6
2MRB 006 100 S04	0.3R X 0.6	1.2	10	45	4	2MRB 030 120 S06	1.5R X 3	6	12	70	6
2MRB 007 040 S04	0.35R X 0.7	1.4	4	45	4	2MRB 030 160 S06	1.5R X 3	6	16	70	6
2MRB 007 060 S04	0.35R X 0.7	1.4	6	45	4	2MRB 030 200 S06	1.5R X 3	6	20	70	6
2MRB 007 080 S04	0.35R X 0.7	1.4	8	45	4	2MRB 030 250 S06	1.5R X 3	6	25	70	6
2MRB 007 100 S04	0.35R X 0.7	1.4	10	45	4	2MRB 030 300 S06	1.5R X 3	6	30	80	6
2MRB 008 040 S04	0.4R X 0.8	1.6	4	45	4	2MRB 030 400 S06	1.5R X 3	6	40	90	6
2MRB 008 060 S04	0.4R X 0.8	1.6	6	45	4	2MRB 030 450 S06	1.5R X 3	6	45	90	6
2MRB 008 080 S04	0.4R X 0.8	1.6	8	45	4	2MRB 040 120 S06	2R X 4	8	12	70	6
2MRB 008 100 S04	0.4R X 0.8	1.6	10	45	4	2MRB 040 160 S06	2R X 4	8	16	70	6
2MRB 008 120 S04	0.4R X 0.8	1.6	12	45	4	2MRB 040 200 S06	2R X 4	8	20	70	6
2MRB 009 060 S04	0.45R X 0.9	1.8	6	45	4	2MRB 040 250 S06	2R X 4	8	25	70	6
2MRB 009 100 S04	0.45R X 0.9	1.8	10	45	4	2MRB 040 300 S06	2R X 4	8	30	70	6
2MRB 009 120 S04	0.45R X 0.9	1.8	12	45	4	2MRB 040 350 S06	2R X 4	8	35	80	6
2MRB 010 060 S04	0.5R X 1	2	6	50	4	2MRB 040 400 S06	2R X 4	8	40	80	6
2MRB 010 080 S04	0.5R X 1	2	8	50	4	2MRB 040 500 S06	2R X 4	8	50	100	6
2MRB 010 100 S04	0.5R X 1	2	10	50	4	2MRB 050 160 S06	2.5R X 5	10	16	80	6
2MRB 010 120 S04	0.5R X 1	2	12	50	4	2MRB 050 250 S06	2.5R X 5	10	25	80	6
2MRB 010 160 S04	0.5R X 1	2	16	50	4	2MRB 050 350 S06	2.5R X 5	10	35	80	6
2MRB 010 200 S04	0.5R X 1	2	20	60	4	2MRB 060 250 S06	3R X 6	12	25	80	6
2MRB 010 250 S04	0.5R X 1	2	25	60	4	2MRB 060 350 S06	3R X 6	12	35	80	6
2MRB 012 060 S04	0.6R X 1.2	2.4	6	50	4	2MRB 060 500 S06	3R X 6	12	50	120	6
2MRB 012 080 S04	0.6R X 1.2	2.4	8	50	4	2MRB 060 600 S06	3R X 6	12	60	120	6
2MRB 012 100 S04	0.6R X 1.2	2.4	10	50	4						
2MRB 012 120 S04	0.6R X 1.2	2.4	12	50	4						
2MRB 012 160 S04	0.6R X 1.2	2.4	16	50	4						
2MRB 014 060 S04	0.7R X 1.4	2.8	6	50	4						
2MRB 014 100 S04	0.7R X 1.4	2.8	10	50	4						
2MRB 014 160 S04	0.7R X 1.4	2.8	16	50	4						





- **Fresa per materiali acrilici, A.B.S., alluminio e materiali non ferrosi.**
- Riduzione di vibrazioni grazie a run out e tolleranze precise.
- Geometria rinforzata per prevenire scheggiature.
- Elica lunga per migliorare l'evacuazione del truciolo in lavorazioni profonde.
- Eccellente resistenza all'usura grazie al metallo duro Ultra Micrograna (0,2 µm).
- **Fraise pour acryliques, A.B.S., aluminium et métaux non ferreux.**
- *Reduit les vibrations grâce à la hauteur de coupe faible et tolérances précises.*
- *Géométrie renforcée pour prévenir de l'usure de l'arête de coupe.*
- *Longue hélice pour améliorer l'évacuation des copeaux.*
- *Excellente résistance à l'usure grâce au Carbure Submicrograin (0,2 µm).*



0.1 ~ 2.5R    3 ~ 6R    8R    List. p.186

d	Tolleranza/Tolérance
ø 2 ~ 5	+0 ~ -0.01 mm
ø 6 ~ 12	-0.005 ~ -0.015 mm
ø 16	-0.01 ~ -0.02 mm

Unità: mm

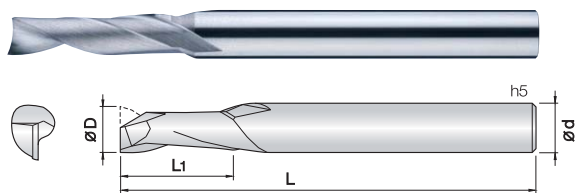
Numero d'Ordine Reference	R x D	L1	L2	L	d	Numero d'Ordine Reference	R x D	L1	L2	L	d
2MLB 002 010 S03	0.1R X 0.2	0.4	1	40	3	2MLB 010 300 S04	0.5R X 1	5	30	80	4
2MLB 002 015 S03	0.1R X 0.2	0.4	1.5	40	3	2MLB 010 350 S04	0.5R X 1	5	35	100	4
2MLB 002 020 S03	0.1R X 0.2	0.4	2	40	3	2MLB 010 400 S04	0.5R X 1	5	40	100	4
2MLB 003 010 S03	0.15R X 0.3	1	-	45	3	2MLB 015 100 S03	0.75R X 1.5	10	-	80	3
2MLB 003 015 S03	0.15R X 0.3	1	1.5	45	3	2MLB 015 100 S04	0.75R X 1.5	10	-	80	4
2MLB 003 018 S03	0.15R X 0.3	1.8	-	45	3	2MLB 015 150 S03	0.75R X 1.5	10	15	80	3
2MLB 003 020 S03	0.15R X 0.3	1	2	45	3	2MLB 015 150 S04	0.75R X 1.5	10	15	80	4
2MLB 003 025 S03	0.15R X 0.3	1	2.5	45	3	2MLB 015 200 S03	0.75R X 1.5	10	20	80	3
2MLB 003 030 S03	0.15R X 0.3	1	3	45	3	2MLB 015 200 S04	0.75R X 1.5	10	20	80	4
2MLB 003 040 S03	0.15R X 0.3	1	4	45	3	2MLB 015 250 S03	0.75R X 1.5	10	25	80	3
2MLB 004 012 S03	0.2R X 0.4	1.2	-	45	3	2MLB 015 250 S04	0.75R X 1.5	10	25	80	4
2MLB 004 020 S03	0.2R X 0.4	2	-	45	3	2MLB 015 300 S03	0.75R X 1.5	10	30	80	3
2MLB 004 030 S03	0.2R X 0.4	1.2	3	45	3	2MLB 015 300 S04	0.75R X 1.5	10	30	80	4
2MLB 004 040 S03	0.2R X 0.4	1.2	4	45	3	2MLB 015 350 S04	0.75R X 1.5	10	35	100	4
2MLB 004 050 S03	0.2R X 0.4	1.2	5	45	3	2MLB 015 400 S04	0.75R X 1.5	10	40	100	4
2MLB 005 015 S03	0.25R X 0.5	1.5	-	50	3	2MLB 020 100 S03	1R X 2	10	-	80	3
2MLB 005 020 S03	0.25R X 0.5	2	-	50	3	2MLB 020 100 S04	1R X 2	10	-	80	4
2MLB 005 030 S03	0.25R X 0.5	1.5	3	50	3	2MLB 020 150 S03	1R X 2	10	15	80	3
2MLB 005 040 S03	0.25R X 0.5	1.5	4	50	3	2MLB 020 150 S04	1R X 2	10	15	80	4
2MLB 005 050 S03	0.25R X 0.5	1.5	5	50	3	2MLB 020 200 S03	1R X 2	10	20	80	3
2MLB 005 060 S03	0.25R X 0.5	1.5	6	50	3	2MLB 020 200 S04	1R X 2	10	20	80	4
2MLB 005 080 S03	0.25R X 0.5	1.5	8	50	3	2MLB 020 250 S03	1R X 2	10	25	80	3
2MLB 005 100 S03	0.25R X 0.5	1.5	10	50	3	2MLB 020 250 S04	1R X 2	10	25	80	4
2MLB 006 030 S03	0.3R X 0.6	3	-	50	3	2MLB 020 300 S03	1R X 2	10	30	80	3
2MLB 006 060 S03	0.3R X 0.6	3	6	50	3	2MLB 020 300 S04	1R X 2	10	30	80	4
2MLB 006 080 S03	0.3R X 0.6	3	8	50	3	2MLB 020 350 S03	1R X 2	10	35	80	3
2MLB 006 100 S03	0.3R X 0.6	3	10	50	3	2MLB 020 350 S04	1R X 2	10	35	100	4
2MLB 007 030 S03	0.35R X 0.7	3	-	50	3	2MLB 020 400 S03	1R X 2	10	40	80	3
2MLB 007 070 S03	0.35R X 0.7	3	7	50	3	2MLB 020 400 S04	1R X 2	10	40	100	4
2MLB 007 100 S03	0.35R X 0.7	3	10	50	3	2MLB 025 100 S03	1.25R X 2.5	10	-	80	3
2MLB 007 120 S03	0.35R X 0.7	3	12	50	3	2MLB 025 150 S03	1.25R X 2.5	15	-	80	3
2MLB 008 040 S03	0.4R X 0.8	4	-	50	3	2MLB 025 200 S03	1.25R X 2.5	15	20	80	3
2MLB 008 080 S03	0.4R X 0.8	4	8	50	3	2MLB 030 100 060	1.5R X 3	10	-	60	3
2MLB 008 100 S03	0.4R X 0.8	4	10	50	3	2MLB 030 200 080	1.5R X 3	20	-	80	3
2MLB 008 120 S03	0.4R X 0.8	4	12	50	3	2MLB 030 200 100	1.5R X 3	20	-	100	3
2MLB 009 040 S03	0.45R X 0.9	4	-	50	3	2MLB 030 200 120	1.5R X 3	20	-	120	3
2MLB 009 060 S03	0.45R X 0.9	4	6	50	3	2MLB 030 150 S06	1.5R X 3	15	-	100	6
2MLB 009 080 S03	0.45R X 0.9	4	8	50	3	2MLB 030 200 S06	1.5R X 3	15	20	100	6
2MLB 009 100 S03	0.45R X 0.9	4	10	50	3	2MLB 030 250 S06	1.5R X 3	15	25	100	6
2MLB 010 050 S03	0.5R X 1	5	-	80	3	2MLB 030 300 S06	1.5R X 3	15	30	100	6
2MLB 010 050 S04	0.5R X 1	5	-	80	4	2MLB 030 400 S06	1.5R X 3	15	40	100	6
2MLB 010 100 S03	0.5R X 1	5	10	80	3	2MLB 040 200 080	2R X 4	20	-	80	4
2MLB 010 100 S04	0.5R X 1	5	10	80	4	2MLB 040 200 100	2R X 4	20	-	100	4
2MLB 010 150 S03	0.5R X 1	5	15	80	3	2MLB 040 200 130	2R X 4	20	-	130	4
2MLB 010 150 S04	0.5R X 1	5	15	80	4	2MLB 040 200 S06	2R X 4	20	-	100	6
2MLB 010 200 S03	0.5R X 1	5	20	80	3	2MLB 040 250 S06	2R X 4	20	25	100	6
2MLB 010 200 S04	0.5R X 1	5	20	80	4	2MLB 040 300 S06	2R X 4	20	30	100	6
2MLB 010 250 S03	0.5R X 1	5	25	80	3	2MLB 040 400 S06	2R X 4	20	40	120	6
2MLB 010 250 S04	0.5R X 1	5	25	80	4	2MLB 040 500 S06	2R X 4	20	50	120	6
2MLB 010 300 S03	0.5R X 1	5	30	80	3	2MLB 050 300 100	2.5R X 5	30	-	100	5











- Fresa per materiali acrilici, A.B.S., alluminio e materiali non ferrosi.
- Eccellente evacuazione del truciolo grazie alla geometria specifica.
- Ottima per il taglio e lavorazioni in parete.
- Eccellente resistenza all'usura grazie al metallo duro Ultra Micrograna (0,2 µm).
- *Fraise pour acryliques, A.B.S., aluminium et métaux non ferreux.*
- *Excellent évacuation des copeaux grâce à la géométrie spéciale.*
- *Eccellente résistance à l'usure grâce au Carbure Submicrograin (0,2 µm).*

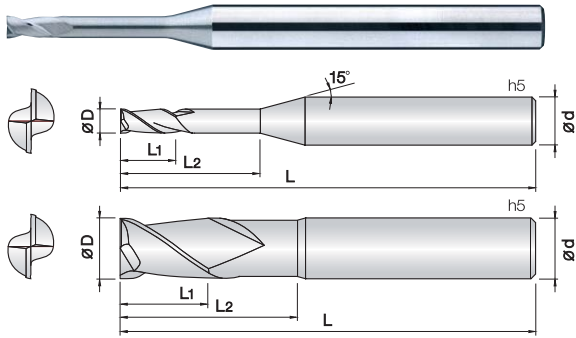


d	Tolleranza/Tolérance
ø 0.2 ~ 5	+0 ~ -0.01 mm
ø 6 ~ 12	-0.01 ~ -0.025 mm

Numero d'Ordine Reference	D	L1	L	d	Numero d'Ordine Reference	D	L1	L	d
1MEM 002 004 S04	0.2	0.4	40	4	1MEM 050 130 S06	5	13	60	6
1MEM 002 005 S04	0.2	0.5	40	4	1MEM 050 200 S06	5	20	60	6
1MEM 003 006 S04	0.3	0.6	40	4	1MEM 050 250 S06	5	25	60	6
1MEM 003 009 S04	0.3	0.9	40	4	1MEM 050 300 S06	5	30	75	6
1MEM 004 008 S04	0.4	0.8	40	4	1MEM 060 150 S06	6	15	60	6
1MEM 004 012 S04	0.4	1.2	40	4	1MEM 060 200 S06	6	20	60	6
1MEM 005 010 S04	0.5	1	40	4	1MEM 060 250 S06	6	25	60	6
1MEM 005 015 S04	0.5	1.5	40	4	1MEM 060 300 S06	6	30	70	6
1MEM 006 012 S04	0.6	1.2	40	4	1MEM 060 410 S06	6	41	90	6
1MEM 006 018 S04	0.6	1.8	40	4	1MEM 080 190 S08	8	19	70	8
1MEM 007 014 S04	0.7	1.4	40	4	1MEM 080 250 S08	8	25	75	8
1MEM 007 021 S04	0.7	2.1	40	4	1MEM 080 300 S08	8	30	80	8
1MEM 008 016 S04	0.8	1.6	40	4	1MEM 080 410 S08	8	41	90	8
1MEM 008 024 S04	0.8	2.4	40	4	1MEM 100 220 S10	10	22	75	10
1MEM 009 018 S04	0.9	1.8	40	4	1MEM 100 300 S10	10	30	80	10
1MEM 009 027 S04	0.9	2.7	40	4	1MEM 100 410 S10	10	41	100	10
1MEM 010 025 S06	1	2.5	45	6	1MEM 120 260 S12	12	26	75	12
1MEM 010 030 S06	1	3	45	6	1MEM 120 350 S12	12	35	90	12
1MEM 010 035 S06	1	3.5	45	6	1MEM 120 510 S12	12	51	110	12
1MEM 010 045 S06	1	4.5	45	6					
1MEM 010 060 S06	1	6	50	6					
1MEM 010 070 S06	1	7	50	6					
1MEM 012 030 S06	1.2	3	45	6					
1MEM 012 050 S06	1.2	5	45	6					
1MEM 012 060 S06	1.2	6	50	6					
1MEM 015 040 S06	1.5	4	45	6					
1MEM 015 060 S06	1.5	6	50	6					
1MEM 015 080 S06	1.5	8	50	6					
1MEM 015 100 S06	1.5	10	50	6					
1MEM 015 120 S06	1.5	12	50	6					
1MEM 020 060 S06	2	6	50	6					
1MEM 020 080 S06	2	8	50	6					
1MEM 020 100 S06	2	10	50	6					
1MEM 020 120 S06	2	12	50	6					
1MEM 020 140 S06	2	14	55	6					
1MEM 020 160 S06	2	16	60	6					
New 1MEM 025 080 S06	2.5	8	50	6					
New 1MEM 025 100 S06	2.5	10	50	6					
New 1MEM 025 120 S06	2.5	12	50	6					
New 1MEM 025 160 S06	2.5	16	60	6					
1MEM 030 080 S06	3	8	50	6					
1MEM 030 120 S06	3	12	50	6					
1MEM 030 150 S06	3	15	50	6					
1MEM 030 200 S06	3	20	60	6					
1MEM 030 250 S06	3	25	70	6					
1MEM 040 100 S06	4	10	50	6					
1MEM 040 150 S06	4	15	50	6					
1MEM 040 200 S06	4	20	60	6					
1MEM 040 250 S06	4	25	70	6					
1MEM 040 300 S06	4	30	75	6					



# 2MRE *Fraise Cylindrique 2 Coupes pour Rainurage* *Fresa Cilindrica 2 Tagli per Nervature*



- Fresa per materiali acrilici, A.B.S., alluminio e materiali non ferrosi.
- Riduzione di vibrazioni grazie all'elica corta.
- Eccellente rigidità ad alte velocità e avanzamenti.
- Geometria rinforzata per prevenire scheggiature.
- Eccellente resistenza all'usura grazie al metallo duro Ultra Micrograna (0,2  $\mu\text{m}$ ).
- *Fraise pour acryliques, A.B.S., aluminium et métaux non ferreux.*
- *Réduit les vibrations grâce à la hauteur de coupe faible.*
- *Excellent pour la grande vitesse et avance.*
- *Géométrie renforcée pour prévenir de l'usure de l'arête de coupe.*
- *Excellente résistance à l'usure grâce au Carbure Submicrograin (0,2  $\mu\text{m}$ ).*



$\varnothing 0.2 \sim 5$

$\varnothing 6$

Affilato

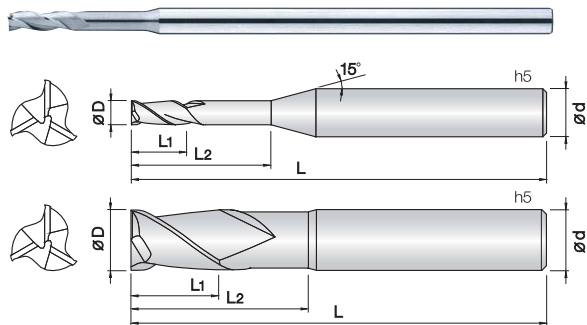
List. p.191

d	Tolleranza/Tolérance
$\varnothing 0.2 \sim 5$	+0 ~ -0.01mm
$\varnothing 6$	-0.01 ~ -0.025mm

Unità: mm

Numero d'Ordine Reference	D	L1	L2	L	d	Numero d'Ordine Reference	D	L1	L2	L	d
2MRE 002 005 S04	0.2	0.3	0.5	40	4	2MRE 015 060 S04	1.5	3	6	50	4
2MRE 002 010 S04	0.2	0.3	1	40	4	2MRE 015 100 S04	1.5	3	10	50	4
2MRE 002 015 S04	0.2	0.3	1.5	40	4	2MRE 015 140 S04	1.5	3	14	50	4
2MRE 002 020 S04	0.2	0.3	2	40	4	2MRE 015 160 S04	1.5	3	16	50	4
2MRE 003 010 S04	0.3	0.45	1	40	4	2MRE 015 200 S04	1.5	3	20	60	4
2MRE 003 020 S04	0.3	0.45	2	40	4	2MRE 015 250 S04	1.5	3	25	60	4
2MRE 003 030 S04	0.3	0.45	3	40	4	2MRE 015 300 S04	1.5	3	30	70	4
2MRE 003 050 S04	0.3	0.45	5	40	4	2MRE 016 060 S04	1.6	3.2	6	50	4
2MRE 004 020 S04	0.4	0.6	2	40	4	2MRE 020 080 S04	2	4	8	50	4
2MRE 004 030 S04	0.4	0.6	3	40	4	2MRE 020 100 S04	2	4	10	50	4
2MRE 004 040 S04	0.4	0.6	4	40	4	2MRE 020 120 S04	2	4	12	50	4
2MRE 004 050 S04	0.4	0.6	5	40	4	2MRE 020 140 S04	2	4	14	50	4
2MRE 004 060 S04	0.4	0.6	6	40	4	2MRE 020 160 S04	2	4	16	50	4
2MRE 005 020 S04	0.5	1	2	45	4	2MRE 020 180 S04	2	4	18	50	4
2MRE 005 040 S04	0.5	1	4	45	4	2MRE 020 200 S04	2	4	20	60	4
2MRE 005 060 S04	0.5	1	6	45	4	2MRE 020 250 S04	2	4	25	60	4
2MRE 005 080 S04	0.5	1	8	45	4	2MRE 020 300 S04	2	4	30	70	4
2MRE 005 100 S04	0.5	1	10	45	4	2MRE 020 350 S04	2	4	35	80	4
2MRE 006 020 S04	0.6	1.2	2	45	4	2MRE 020 400 S04	2	4	40	80	4
2MRE 006 040 S04	0.6	1.2	4	45	4	2MRE 025 120 S04	2.5	5	12	60	4
2MRE 006 060 S04	0.6	1.2	6	45	4	2MRE 025 200 S04	2.5	5	20	60	4
2MRE 006 080 S04	0.6	1.2	8	45	4	2MRE 030 080 S06	3	6	8	70	6
2MRE 006 100 S04	0.6	1.2	10	45	4	2MRE 030 120 S06	3	6	12	70	6
2MRE 007 040 S04	0.7	1.4	4	45	4	2MRE 030 160 S06	3	6	16	70	6
2MRE 007 060 S04	0.7	1.4	6	45	4	2MRE 030 200 S06	3	6	20	70	6
2MRE 007 080 S04	0.7	1.4	8	45	4	2MRE 030 250 S06	3	6	25	70	6
2MRE 007 100 S04	0.7	1.4	10	45	4	2MRE 030 300 S06	3	6	30	80	6
2MRE 008 040 S04	0.8	1.6	4	45	4	2MRE 030 400 S06	3	6	40	90	6
2MRE 008 060 S04	0.8	1.6	6	45	4	2MRE 030 450 S06	3	6	45	90	6
2MRE 008 080 S04	0.8	1.6	8	45	4	2MRE 040 120 S06	4	8	12	70	6
2MRE 008 100 S04	0.8	1.6	10	45	4	2MRE 040 160 S06	4	8	16	70	6
2MRE 008 120 S04	0.8	1.6	12	45	4	2MRE 040 200 S06	4	8	20	70	6
2MRE 009 060 S04	0.9	1.8	6	45	4	2MRE 040 250 S06	4	8	25	70	6
2MRE 009 100 S04	0.9	1.8	10	45	4	2MRE 040 300 S06	4	8	30	70	6
2MRE 009 120 S04	0.9	1.8	12	45	4	2MRE 040 350 S06	4	8	35	80	6
2MRE 010 060 S04	1	2	6	50	4	2MRE 040 400 S06	4	8	40	80	6
2MRE 010 080 S04	1	2	8	50	4	2MRE 040 500 S06	4	8	50	100	6
2MRE 010 100 S04	1	2	10	50	4	2MRE 050 160 S06	5	10	16	80	6
2MRE 010 120 S04	1	2	12	50	4	2MRE 050 250 S06	5	10	25	80	6
2MRE 010 160 S04	1	2	16	50	4	2MRE 050 350 S06	5	10	35	80	6
2MRE 010 200 S04	1	2	20	60	4	2MRE 060 250 S06	6	12	25	80	6
2MRE 010 250 S04	1	2	25	60	4	2MRE 060 350 S06	6	12	35	80	6
2MRE 012 060 S04	1.2	2.4	6	50	4	2MRE 060 500 S06	6	12	50	120	6
2MRE 012 080 S04	1.2	2.4	8	50	4	2MRE 060 600 S06	6	12	60	120	6
2MRE 012 100 S04	1.2	2.4	10	50	4						
2MRE 012 120 S04	1.2	2.4	12	50	4						
2MRE 012 160 S04	1.2	2.4	16	50	4						
2MRE 014 060 S04	1.4	2.8	6	50	4						
2MRE 014 100 S04	1.4	2.8	10	50	4						
2MRE 014 160 S04	1.4	2.8	16	50	4						

FOR A.B.S.



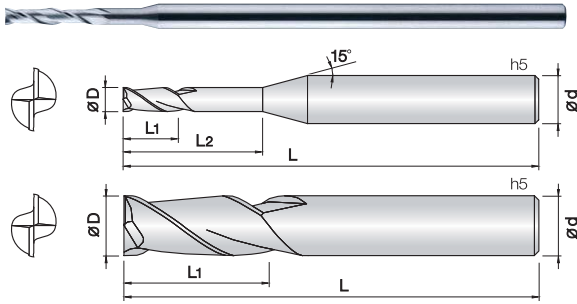
- Fresa per materiali acrilici, A.B.S., alluminio e materiali non ferrosi.
- Riduzione di vibrazioni grazie all'elica corta.
- Eccellente rigidità ad alte velocità e avanzamenti.
- Geometria rinforzata per prevenire scheggiature.
- Eccellente resistenza all'usura grazie al metallo duro Ultra Micrograna (0,2 µm).
- *Fraise pour acryliques, A.B.S., aluminium et métaux non ferreux.*
- *Reduit les vibrations grâce à la hauteur de coupe faible.*
- *Excellent pour la grande vitesse et avance.*
- *Géométrie renforcée pour prévenir de l'usure de l'arête de coupe.*
- *Excellente résistance à l'usure grâce au Carbure Submicrograin (0,2 µm).*



d	Tolleranza/Tolérance
ø 1 ~ 4	+0 ~ -0.01 mm
ø 6 ~ 12	-0.01 ~ -0.025 mm
ø 16	-0.015 ~ -0.03 mm

Unità: mm

Numero d'Ordine Reference	D	L1	L2	L	d	Numero d'Ordine Reference	D	L1	L2	L	d
3MRE 010 050 S04	1	3	5	70	4						
3MRE 010 100 S04	1	3	10	70	4						
3MRE 010 150 S04	1	3	15	70	4						
3MRE 010 200 S04	1	3	20	70	4						
3MRE 010 250 S04	1	3	25	70	4						
3MRE 015 100 S04	1.5	4.5	10	70	4						
3MRE 015 150 S04	1.5	4.5	15	70	4						
3MRE 015 200 S04	1.5	4.5	20	70	4						
3MRE 015 250 S04	1.5	4.5	25	70	4						
3MRE 015 300 S04	1.5	4.5	30	70	4						
3MRE 020 100 S04	2	6	10	70	4						
3MRE 020 150 S04	2	6	15	70	4						
3MRE 020 200 S04	2	6	20	70	4						
3MRE 020 250 S04	2	6	25	70	4						
3MRE 020 300 S04	2	6	30	70	4						
3MRE 030 200 080	3	15	20	80	3						
3MRE 030 200 S04	3	9	20	80	4						
3MRE 030 300 100	3	15	30	100	3						
3MRE 030 300 S04	3	9	30	80	4						
3MRE 040 200 080	4	12	20	80	4						
3MRE 040 300 100	4	12	30	100	4						
3MRE 060 300 100	6	18	30	100	6						
3MRE 060 400 150	6	18	40	150	6						
3MRE 080 400 120	8	24	40	120	8						
3MRE 080 500 150	8	24	50	150	8						
3MRE 100 500 120	10	30	50	120	10						
3MRE 100 600 150	10	30	60	150	10						
3MRE 120 600 150	12	36	60	150	12						
3MRE 160 700 160	16	54	70	160	16						



- Fresa per materiali acrilici, A.B.S., alluminio e materiali non ferrosi.
- Riduzione di vibrazioni grazie arun-out e tolleranze precise.
- Elica lunga per migliorare l'evacuazione del truciolo in lavorazioni profonde.
- Geometria rinforzata per prevenire scheggiature.
- Eccellente resistenza all'usura grazie al metallo duro Ultra Micrograna (0,2 µm).
- Fraise pour acryliques, A.B.S., aluminium et métaux non ferreux.
- Réduit les vibrations grâce à la hauteur de coupe faible et tolérances précises.
- Longue hélice pour améliorer l'évacuation des copeaux.
- Géométrie renforcée pour prévenir de l'usure de l'arête de coupe.
- Excellente résistance à l'usure grâce au Carbure Submicrograin (0,2 µm).



d	Tolleranza/Tolérance
ø0.2 ~ 5	+0 ~ -0.01 mm
ø6 ~ 12	-0.01 ~ -0.025 mm
ø16	-0.015 ~ -0.03 mm

Numero d'Ordine Reference	D	L1	L2	L	d	Numero d'Ordine Reference	D	L1	L2	L	d
2MLE 002 010 S03	0.2	0.4	1	40	3	2MLE 010 300 S04	1	5	30	80	4
2MLE 002 015 S03	0.2	0.4	1.5	40	3	2MLE 010 350 S04	1	5			
2MLE 002 020 S03	0.2	0.4	2	40	3	2MLE 010 400 S04	1	5	40	100	4
2MLE 003 010 S03	0.3	1	-	45	3	2MLE 015 100 S03	1.5	10			
2MLE 003 015 S03	0.3	1	1.5	45	3	2MLE 015 100 S04	1.5	10	-	80	4
2MLE 003 018 S03	0.3	1.8	-	45	3	2MLE 015 150 S03	1.5	10			
2MLE 003 020 S03	0.3	1	2	45	3	2MLE 015 150 S04	1.5	10	15	80	4
2MLE 003 025 S03	0.3	1	2.5	45	3	2MLE 015 200 S03	1.5	10			
2MLE 003 030 S03	0.3	1	3	45	3	2MLE 015 200 S04	1.5	10	20	80	4
2MLE 003 040 S03	0.3	1	4	45	3	2MLE 015 250 S03	1.5	10			
2MLE 004 012 S03	0.4	1.2	-	45	3	2MLE 015 250 S04	1.5	10	25	80	4
2MLE 004 020 S03	0.4	2	-	45	3	2MLE 015 300 S03	1.5	10			
2MLE 004 030 S03	0.4	1.2	3	45	3	2MLE 015 300 S04	1.5	10	30	80	4
2MLE 004 040 S03	0.4	1.2	4	45	3	2MLE 015 350 S04	1.5	10			
2MLE 004 050 S03	0.4	1.2	5	45	3	2MLE 015 400 S04	1.5	10	40	100	4
2MLE 005 015 S03	0.5	1.5	-	50	3	2MLE 020 100 S03	2	10			
2MLE 005 020 S03	0.5	2	-	50	3	2MLE 020 100 S04	2	10	-	80	4
2MLE 005 030 S03	0.5	1.5	3	50	3	2MLE 020 150 S03	2	10			
2MLE 005 040 S03	0.5	1.5	4	50	3	2MLE 020 150 S04	2	10	15	80	4
2MLE 005 050 S03	0.5	1.5	5	50	3	2MLE 020 200 S03	2	10			
2MLE 005 060 S03	0.5	1.5	6	50	3	2MLE 020 200 S04	2	10	20	80	4
2MLE 005 080 S03	0.5	1.5	8	50	3	2MLE 020 250 S03	2	10			
2MLE 005 100 S03	0.5	1.5	10	50	3	2MLE 020 250 S04	2	10	25	80	4
2MLE 006 030 S03	0.6	3	-	50	3	2MLE 020 300 S03	2	10			
2MLE 006 060 S03	0.6	3	6	50	3	2MLE 020 300 S04	2	10	30	80	4
2MLE 006 080 S03	0.6	3	8	50	3	2MLE 020 350 S03	2	10			
2MLE 006 100 S03	0.6	3	10	50	3	2MLE 020 350 S04	2	10	35	100	4
2MLE 007 030 S03	0.7	3	-	50	3	2MLE 020 400 S03	2	10			
2MLE 007 070 S03	0.7	3	7	50	3	2MLE 020 400 S04	2	10	40	100	4
2MLE 007 100 S03	0.7	3	10	50	3	2MLE 025 100 S03	2.5	10			
2MLE 007 120 S03	0.7	3	12	50	3	2MLE 025 150 S03	2.5	15	-	80	3
2MLE 008 040 S03	0.8	4	-	50	3	2MLE 025 200 S03	2.5	15			
2MLE 008 080 S03	0.8	4	8	50	3	2MLE 030 100 060	3	10	-	60	3
2MLE 008 100 S03	0.8	4	10	50	3	2MLE 030 200 080	3	20			
2MLE 008 120 S03	0.8	4	12	50	3	2MLE 030 200 100	3	20	-	100	3
2MLE 009 040 S03	0.9	4	-	50	3	2MLE 030 200 120	3	20			
2MLE 009 060 S03	0.9	4	6	50	3	2MLE 030 150 S06	3	15	-	100	6
2MLE 009 080 S03	0.9	4	8	50	3	2MLE 030 200 S06	3	15			
2MLE 009 100 S03	0.9	4	10	50	3	2MLE 030 250 S06	3	15	25	100	6
2MLE 010 050 S03	1	5	-	80	3	2MLE 030 300 S06	3	15			
2MLE 010 050 S04	1	5	-	80	4	2MLE 040 200 080	4	20	-	80	4
2MLE 010 100 S03	1	5	10	80	3	2MLE 040 200 100	4	20			
2MLE 010 100 S04	1	5	10	80	4	2MLE 040 200 130	4	20	-	130	4
2MLE 010 150 S03	1	5	15	80	3	2MLE 040 200 S06	4	20			
2MLE 010 150 S04	1	5	15	80	4	2MLE 040 250 S06	4	20	25	100	6
2MLE 010 200 S03	1	5	20	80	3	2MLE 040 300 S06	4	20			
2MLE 010 200 S04	1	5	20	80	4	2MLE 040 400 S06	4	20	40	120	6
2MLE 010 250 S03	1	5	25	80	3	2MLE 050 200 S06	5	20			
2MLE 010 250 S04	1	5	25	80	4	2MLE 050 300 100	5	30	-	100	5
2MLE 010 300 S03	1	5	30	80	3	2MLE 050 300 120	5	30			

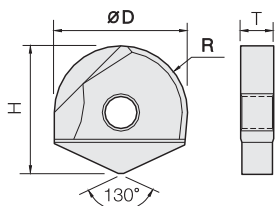
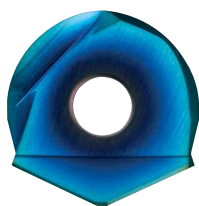




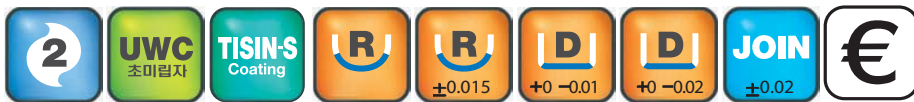








- Inserti sferici per copiatura acciai temprati (~HRc62) e acciai bonificati.
- Ottima resistenza all'usura grazie al rivestimento TiSiN-S.
- La nuova geometria elicata riduce le forze di taglio.
- Progettati per ridurre al massimo il rischio di scheggiature.
- Riduzione di rotture grazie alla Ultra Micrograna impiegata (0,3 µm).
- **Plaquettes sphériques pour copier les aciers trempés(~HRc62) et aciers durs.**
- Excellente resistance à l'usure grâce au revêtement TiSiN-S.
- La nouvelle géométrie hélicoïdale réduit les efforts de coupe.
- Conçu pour minimiser le risque d'écaillage.
- Réduction des casses grâce au micro-grain utilisé (0,3 µm).

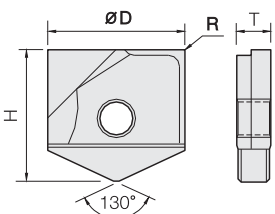


5 ~ 6.5R    8 ~ 15R    Ø10~ Ø13    Ø16~Ø30    5 ~ 15R    List. p.196

d	Tolleranza/Tolérance
Ø10 ~ 13	+0 ~ -0.01 mm
Ø16 ~ 30	+0 ~ -0.02 mm

Unità: mm

Numero d'Ordine Reference	R x D	H	T	Numero d'Ordine Reference	R x D	H	T
2HHINB 100	5R X 10	12.1	2.7				
2HHINB 120	6R X 12	14.6	3.2				
2HHINB 160	8R X 16	16.5	4.2				
2HHINB 200	10R X 20	20.4	5.2				
2HHINB 250	12.5R X 25	24.1	6.2				
2HHINB 300	15R X 30	29.1	7.2				



- Inserti torici per copiatura acciai temprati (~HRc62) e acciai bonificati.
- Ottima resistenza all'usura grazie al rivestimento TiSiN-S.
- La nuova geometria elicata riduce le forze di taglio.
- Progettati per ridurre al massimo il rischio di scheggiature.
- Riduzione di rotture grazie alla Ultra Micrograna impiegata (0,3 µm).
- **Plaquettes toriques pour copier les aciers trempés(~HRc62) et aciers durs.**
- Excellente resistance à l'usure grâce au revêtement TiSiN-S.
- La nouvelle géométrie hélicoïdale réduit les efforts de coupe.
- Conçu pour minimiser le risque d'écaillage.
- Réduction des casses grâce au micro-grain utilisé (0,3 µm).

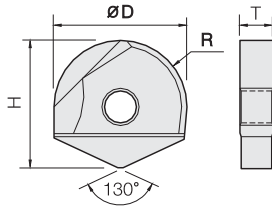
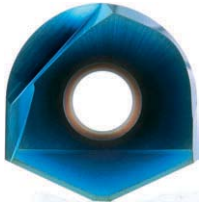


0.5 ~ 2R    Ø10~ Ø13    Ø16~ Ø30    Ø10~Ø30    List. p.196

d	Tolleranza/Tolérance
Ø10 ~ 13	+0 ~ -0.01 mm
Ø16 ~ 30	+0 ~ -0.02 mm

Unità: mm

Numero d'Ordine Reference	D x R	H	T	Numero d'Ordine Reference	D x R	H	T
2HHINC 100 003	10 X R0.3	12.1	2.7	2HHINC 250 005	25 X R0.5	24.1	6.2
2HHINC 100 005	10 X R0.5	12.1	2.7	2HHINC 250 010	25 X R1	24.1	6.2
2HHINC 100 010	10 X R1	12.1	2.7	2HHINC 250 020	25 X R2	24.1	6.2
2HHINC 120 003	12 X R0.3	14.6	3.2	2HHINC 300 005	30 X R0.5	29.1	7.2
2HHINC 120 005	12 X R0.5	14.6	3.2	2HHINC 300 010	30 X R1	29.1	7.2
2HHINC 120 010	12 X R1	14.6	3.2	2HHINC 300 020	30 X R2	29.1	7.2
2HHINC 120 020	12 X R2	14.6	3.2				
2HHINC 160 003	16 X R0.3	16.5	4.2				
2HHINC 160 005	16 X R0.5	16.5	4.2				
2HHINC 160 010	16 X R1	16.5	4.2				
2HHINC 160 020	16 X R2	16.5	4.2				
2HHINC 200 003	20 X R0.3	20.4	5.2				
2HHINC 200 005	20 X R0.5	20.4	5.2				
2HHINC 200 010	20 X R1	20.4	5.2				
2HHINC 200 020	20 X R2	20.4	5.2				



- Inserti sferici per copiatura acciai temprati (~HRC62) e acciai bonificati.
- Ottima resistenza all'usura grazie al rivestimento TiSiN-S.
- Progettati per ridurre al massimo il rischio di scheggiature.
- Riduzione di rotture grazie alla Ultra Micrograna impiegata (0,3 µm).
- *Plaquettes sphériques pour copier les aciers Alliés (~HRC62) et aciers trempés.*
- *Excellente résistance à l'usure grâce au revêtement TiSiN-S.*
- *Conçu pour minimiser le risque d'écaillage.*
- *Réduction des casses grâce au micro-grain utilisé (0,3 µm).*

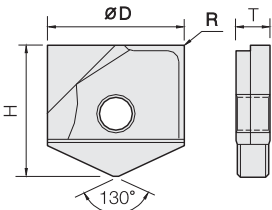
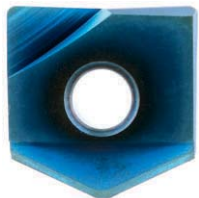


d	Tolleranza/Tolérance
Ø10 ~ 13	+0 ~ -0.01 mm
Ø16 ~ 30	+0 ~ -0.02 mm

5~6.5R 8~15R Ø10~Ø13 Ø16~Ø30 5~15R 374P List. p.196

Unità: mm

Numero d'Ordine Reference	R x D	H	T	Numero d'Ordine Reference	R x D	H	T
2JJINB 100	5R X 10	12.1	2.7				
2JJINB 120	6R X 12	14.6	3.2				
2JJINB 160	8R X 16	16.5	4.2				
2JJINB 200	10R X 20	20.4	5.2				
2JJINB 250	12.5R X 25	24.1	6.2				
2JJINB 300	15R X 30	29.1	7.2				



- Inserti torici per copiatura acciai temprati (~HRC62) e acciai bonificati.
- Ottima resistenza all'usura grazie al rivestimento TiSiN-S.
- Progettati per ridurre al massimo il rischio di scheggiature.
- Riduzione di rotture grazie alla Ultra Micrograna impiegata (0,3 µm).
- *Plaquettes toriques pour copier les aciers traités (~HRC62) et aciers trempés.*
- *Excellente résistance à l'usure grâce au revêtement TiSiN-S.*
- *Conçu pour minimiser le risque d'écaillage.*
- *Réduction des casses grâce au micro-grain utilisé (0,3 µm).*

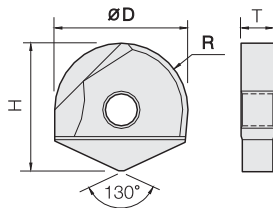
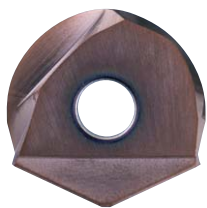


d	Tolleranza/Tolérance
Ø10 ~ 13	+0 ~ -0.01 mm
Ø16 ~ 30	+0 ~ -0.02 mm

0.5~2R Ø10~Ø13 Ø16~Ø30 Ø10~Ø30 374P List. p.197

Unità: mm

Numero d'Ordine Reference	D x R	H	T	Numero d'Ordine Reference	D x R	H	T
2JJINC 100 003	10 X R0.3	12.1	2.7	2JJINC 250 010	25 X R1	24.1	6.2
2JJINC 100 005	10 X R0.5	12.1	2.7	2JJINC 250 020	25 X R2	24.1	6.2
2JJINC 100 010	10 X R1	12.1	2.7	2JJINC 300 005	30 X R0.5	29.1	7.2
2JJINC 120 003	12 X R0.3	14.6	3.2	2JJINC 300 010	30 X R1	29.1	7.2
2JJINC 120 005	12 X R0.5	14.6	3.2	2JJINC 300 020	30 X R2	29.1	7.2
2JJINC 120 010	12 X R1	14.6	3.2				
2JJINC 120 020	12 X R2	14.6	3.2				
2JJINC 160 003	16 X R0.3	16.5	4.2				
2JJINC 160 005	16 X R0.5	16.5	4.2				
2JJINC 160 010	16 X R1	16.5	4.2				
2JJINC 160 020	16 X R2	16.5	4.2				
2JJINC 200 003	20 X R0.3	20.4	5.2				
2JJINC 200 005	20 X R0.5	20.4	5.2				
2JJINC 200 010	20 X R1	20.4	5.2				
2JJINC 200 020	20 X R2	20.4	5.2				
2JJINC 250 005	25 X R0.5	24.1	6.2				

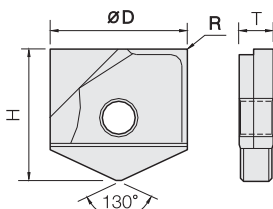


- **Inserti sferici per acciai in genere e acciai temprati (~HRc52).**
- Progettato per ridurre il rischio di scheggiature con rivestimento TiSiN-S.
- Nuova geometria per ridurre stress di taglio e scheggiature.
- Riduzione di rotture grazie all'alto valore TRS e alla Micrograna impiegata (0,3 µm).
- **Plaquettes sphériques pour aciers général et aciers trempés (~HRc52).**
- Conçu pour minimiser le risque d'écaillage avec le revêtement TiSiN-S.
- La nouvelle géométrie pour réduire les contraintes de coupe.
- Réduction des casses grâce à la valeur TRS élevée et à la micro-grain utilisé (0,3 µm).



d	Tolleranza/Tolérance
ø 10 ~ 13	+0 ~ -0.01 mm
ø 16 ~ 30	+0 ~ -0.02 mm

Numero d'Ordine Reference	R x D	H	T	Numero d'Ordine Reference	R x D	H	T
2GINB 100	5R X 10	12.1	2.7				
2GINB 120	6R X 12	14.6	3.2				
2GINB 160	8R X 16	16.5	4.2				
2GINB 200	10R X 20	20.4	5.2				
2GINB 250	12.5R X 25	24.1	6.2				
2GINB 300	15R X 30	29.1	7.2				

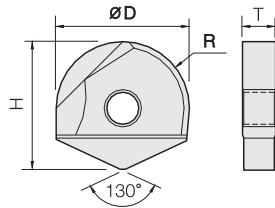
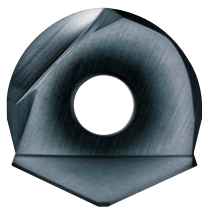


- **Inserti torici per acciai in genere e acciai temprati (~HRc52).**
- Progettato per ridurre il rischio di scheggiature con rivestimento TiSiN-S.
- Nuova geometria per ridurre stress di taglio e scheggiature.
- Riduzione di rotture grazie all'alto valore TRS e alla Micrograna impiegata (0,3 µm).
- **Plaquettes toriques pour aciers général et aciers trempés (~HRc52).**
- Conçu pour minimiser le risque d'écaillage avec le revêtement TiSiN-S.
- La nouvelle géométrie pour réduire les contraintes de coupe.
- Réduction des casses grâce à la valeur TRS élevée et à la micro-grain utilisé (0,3 µm).



d	Tolleranza/Tolérance
ø 10 ~ 13	+0 ~ -0.01 mm
ø 16 ~ 30	+0 ~ -0.02 mm

Numero d'Ordine Reference	D x R	H	T	Numero d'Ordine Reference	D x R	H	T
2GINC 100 003	10 X R0.3	12.1	2.7	2GINC 250 005	25 X R0.5	24.1	6.2
2GINC 100 005	10 X R0.5	12.1	2.7	2GINC 250 010	25 X R1	24.1	6.2
2GINC 100 010	10 X R1	12.1	2.7	2GINC 250 020	25 X R2	24.1	6.2
2GINC 120 003	12 X R0.3	14.6	3.2	2GINC 300 005	30 X R0.5	29.1	7.2
2GINC 120 005	12 X R0.5	14.6	3.2	2GINC 300 010	30 X R1	29.1	7.2
2GINC 120 010	12 X R1	14.6	3.2	2GINC 300 020	30 X R2	29.1	7.2
2GINC 120 020	12 X R2	14.6	3.2				
2GINC 160 003	16 X R0.3	16.5	4.2				
2GINC 160 005	16 X R0.5	16.5	4.2				
2GINC 160 010	16 X R1	16.5	4.2				
2GINC 160 020	16 X R2	16.5	4.2				
2GINC 200 003	20 X R0.3	20.4	5.2				
2GINC 200 005	20 X R0.5	20.4	5.2				
2GINC 200 010	20 X R1	20.4	5.2				
2GINC 200 020	20 X R2	20.4	5.2				

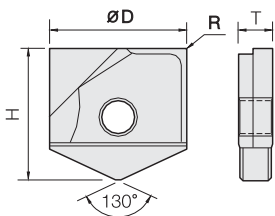
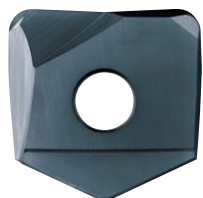


- Inserti sferici per copiatura su grafite e materiali non ferrosi.
- Eccellente resistenza all'usura grazie al rivestimento diamante CVD.
- La nuova geometria elicata riduce le forze di taglio.
- *Plaquettes sphériques de copiage pour Graphite et matériaux non ferreux.*
- *Excellente résistance à l'usure grâce au revêtement Diamant CVD.*
- *La nouvelle géométrie hélicoidale réduit les efforts de coupe.*

d	Tolleranza/Tolérance
ø10 ~ 13	+0 ~ -0.01 mm
ø16 ~ 30	+0 ~ -0.02 mm

Numero d'Ordine Reference	R x D	H	T	Numero d'Ordine Reference	R x D	H	T
2DINB 100	5R X 10	12.1	2.7				
2DINB 120	6R X 12	14.6	3.2				
2DINB 160	8R X 16	16.5	4.2				
2DINB 200	10R X 20	20.4	5.2				
2DINB 250	12.5R X 25	24.1	6.2				
2DINB 300	15R X 30	29.1	7.2				

Unità: mm



- Inserti torici per copiatura su grafite e materiali non ferrosi.
- Eccellente resistenza all'usura grazie al rivestimento diamante CVD.
- La nuova geometria elicata riduce le forze di taglio.
- *Plaquettes toriques de copiage pour Graphite et matériaux non ferreux.*
- *Excellente résistance à l'usure grâce au revêtement Diamant CVD.*
- *La nouvelle géométrie hélicoidale réduit les efforts de coupe.*

d	Tolleranza/Tolérance
ø10 ~ 13	+0 ~ -0.01 mm
ø16 ~ 30	+0 ~ -0.02 mm

Numero d'Ordine Reference	D x R	H	T	Numero d'Ordine Reference	D x R	H	T
2DINC 100 003	10 X R0.3	12.1	2.7	2DINC 250 010	25 X R1	24.1	6.2
2DINC 100 005	10 X R0.5	12.1	2.7	2DINC 250 020	25 X R2	24.1	6.2
2DINC 100 010	10 X R1	12.1	2.7	2DINC 260 005	26 X R0.5	24.6	6.2
2DINC 120 003	12 X R0.3	14.6	3.2	2DINC 300 005	30 X R0.5	29.1	7.2
2DINC 120 005	12 X R0.5	14.6	3.2	2DINC 300 010	30 X R1	29.1	7.2
2DINC 120 010	12 X R1	14.6	3.2	2DINC 300 020	30 X R2	29.1	7.2
2DINC 120 020	12 X R2	14.6	3.2				
2DINC 160 003	16 X R0.3	16.5	4.2				
2DINC 160 005	16 X R0.5	16.5	4.2				
2DINC 160 010	16 X R1	16.5	4.2				
2DINC 160 020	16 X R2	16.5	4.2				
2DINC 200 003	20 X R0.3	20.4	5.2				
2DINC 200 005	20 X R0.5	20.4	5.2				
2DINC 200 010	20 X R1	20.4	5.2				
2DINC 200 020	20 X R2	20.4	5.2				
2DINC 250 005	25 X R0.5	24.1	6.2				

Unità: mm

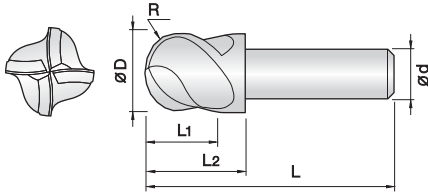


# 4SFJB

Tête monobloc 4 coupes hémisphérique pour aciers trempés - Frettage

Testina Integrale a 4 Tagli Emisferica a Calettare per Acciai Temprati

**New**



- Testina emisferica per acciai temprati (HRc52-62) e acciai bonificati.
- Ottima resistenza all'usura grazie al rivestimento TiSiN-S.
- Eccellente forza di serraggio e precisione con il sistema a calettamento.
- Riduzione di rotture grazie alla Ultra Micrograna impiegata (0,4 µm) e all'alto valore di TRS.
- **Tête hémisphérique pour aciers trempés (HRc52-62) et aciers trempés.**
- Excellente résistance à l'usure grâce au revêtement TiSiN-S.
- Excellente force de serrage et précision avec le système de frettage.
- Réduction des casses grâce au micro-grain utilisé (0,4 µm) et la valeur élevée de TRS.



5 ~ 6.5R 8 ~ 10.5R

List. p.199

d	Tolleranza/Tolérance
ø10 ~ 12	-0.005 ~ -0.015 mm
ø13 ~ 21	-0.01 ~ -0.02 mm

Unità: mm

Numero d'Ordine Reference	R x D	L1	L2	L	d	Numero d'Ordine Reference	R x D	L1	L2	L	d
4SFJB 100 085 S06	5R X 10	8.5	12	37	6						
* 4SFJB 110 085 S06	5.5R X 11	8.5	12	37	6						
4SFJB 120 090 S06	6R X 12	9	13	38	6						
* 4SFJB 130 090 S06	6.5R X 13	9	13	38	6						
4SFJB 160 120 S10	8R X 16	12	17	48	10						
* 4SFJB 170 120 S10	8.5R X 17	12	17	48	10						
4SFJB 200 150 S12	10R X 20	15	21	54	12						
4SFJB 210 150 S12	10.5R X 21	15	21	54	12						

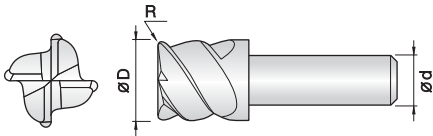
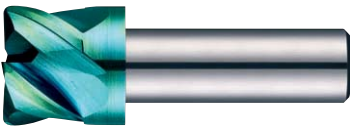
\* Su richiesta/ Sur demand

# 4SFJC

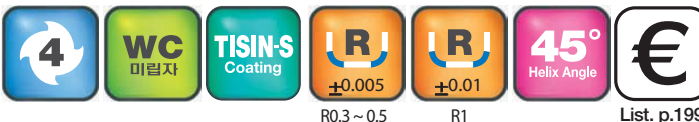
Tête monobloc 4 coupes torique pour aciers trempés - Frettage

Testina Integrale a 4 Tagli Torica a Calettare per Acciai Temprati

**New**



- Testina torica per acciai temprati (HRc52-62) e acciai bonificati.
- Ottima resistenza all'usura grazie al rivestimento TiSiN-S.
- Eccellente forza di serraggio e precisione con il sistema a calettamento.
- Riduzione di rotture grazie alla Ultra Micrograna impiegata (0,4 µm) e all'alto valore di TRS.
- **Tête torique pour aciers trempés (HRc52-62) et aciers trempés.**
- Excellente résistance à l'usure grâce au revêtement TiSiN-S.
- Excellente force de serrage et précision avec le système de frettage.
- Réduction des casses grâce au micro-grain utilisé (0,4 µm) et la valeur élevée de TRS.



R0.3 ~ 0.5

R1

List. p.199

d	Tolleranza/Tolérance
ø10 ~ 12	-0.005 ~ -0.015 mm
ø13 ~ 21	-0.01 ~ -0.02 mm

Unità: mm

Numero d'Ordine Reference	D x R	L1	L2	L	d	Numero d'Ordine Reference	D x R	L1	L2	L	d
4SFJC 100 003 085	10 X R0.3	8.5	12	37	6	* 4SFJC 130 010 090	13 X R1	9	13	38	6
4SFJC 100 005 085	10 X R0.5	8.5	12	37	6	4SFJC 160 005 120	16 X R0.5	12	17	48	10
4SFJC 100 010 085	10 X R1	8.5	12	37	6	4SFJC 160 010 120	16 X R1	12	17	48	10
* 4SFJC 110 003 085	11 X R0.3	8.5	12	37	6	* 4SFJC 170 005 120	17 X R0.5	12	17	48	10
* 4SFJC 110 005 085	11 X R0.5	8.5	12	37	6	* 4SFJC 170 010 120	17 X R1	12	17	48	10
* 4SFJC 110 010 085	11 X R1	8.5	12	37	6	4SFJC 200 005 150	20 X R0.5	15	21	54	12
4SFJC 120 003 090	12 X R0.3	9	13	38	6	4SFJC 200 010 150	20 X R1	15	21	54	12
4SFJC 120 005 090	12 X R0.5	9	13	38	6	* 4SFJC 210 005 150	21 X R0.5	15	21	54	12
4SFJC 120 010 090	12 X R1	9	13	38	6	* 4SFJC 210 010 150	21 X R1	15	21	54	12
* 4SFJC 130 003 090	13 X R0.3	9	13	38	6						
* 4SFJC 130 005 090	13 X R0.5	9	13	38	6						

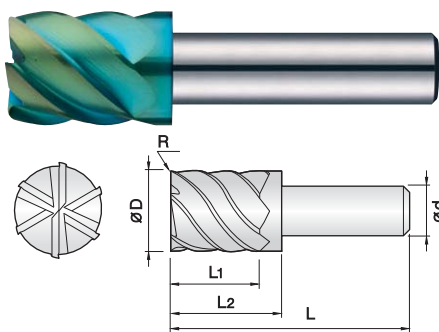
\* Su richiesta/ Sur demand

# 6-12SFJC

Tête Torique Monobloc 6~12 coupes pour aciers trempés - Frettage

Testina Integrale 6~12 Tagli Torica a Calettare per Acciai Temprati

**New**



- Testina torica per acciai temprati (HRC52~62) e acciai bonificati.
- Ottima resistenza all'usura grazie al rivestimento TiSiN-S.
- Lavorazione in alta velocità grazie alla geometria multitaglio.
- Eccellente forza di serraggio e precisione con il sistema a calettamento.
- Riduzione di rotture grazie alla Ultra Micrograna impiegata (0,4 µm) e all'alto valore di TRS.
- Tête torique pour aciers trempés (HRC52~62) et aciers trempés.
- Excellente résistance à l'usure grâce au revêtement TiSiN-S.
- Usinage à grande vitesse grâce à la géométrie multi-coupes.
- Excellente force de serrage et précision avec le système de frettage.
- Réduction des casses grâce au micro-grain utilisé (0,4 µm) et la valeur élevée de TRS.



d	Tolleranza/Tolérance
Ø10 ~ 12	-0.005 ~ -0.015 mm
Ø13 ~ 21	-0.01 ~ -0.02 mm

List. p.199

Unità: mm

Numero d'Ordine Reference	D x R	L1	L2	L	d	Numero d'Ordine Reference	D x R	L1	L2	L	d
6SFJC 100 003 085	10 X R0.3	8.5	12	37	6	* 8SFJC 130 010 090	13 X R1	9	13	38	6
6SFJC 100 005 085	10 X R0.5	8.5	12	37	6	10SFJC 160 005 120	16 X R0.5	12	17	48	10
6SFJC 100 010 085	10 X R1	8.5	12	37	6	10SFJC 160 010 120	16 X R1	12	17	48	10
* 6SFJC 110 003 085	11 X R0.3	8.5	12	37	6	* 10SFJC 170 005 120	17 X R0.5	12	17	48	10
* 6SFJC 110 005 085	11 X R0.5	8.5	12	37	6	* 10SFJC 170 010 120	17 X R1	12	17	48	10
* 6SFJC 110 010 085	11 X R1	8.5	12	37	6	12SFJC 200 005 150	20 X R0.5	15	21	54	12
8SFJC 120 003 090	12 X R0.3	9	13	38	6	12SFJC 200 010 150	20 X R1	15	21	54	12
8SFJC 120 005 090	12 X R0.5	9	13	38	6	* 12SFJC 210 005 150	21 X R0.5	15	21	54	12
8SFJC 120 010 090	12 X R1	9	13	38	6	* 12SFJC 210 010 150	21 X R1	15	21	54	12
* 8SFJC 130 003 090	13 X R0.3	9	13	38	6						
* 8SFJC 130 005 090	13 X R0.5	9	13	38	6						

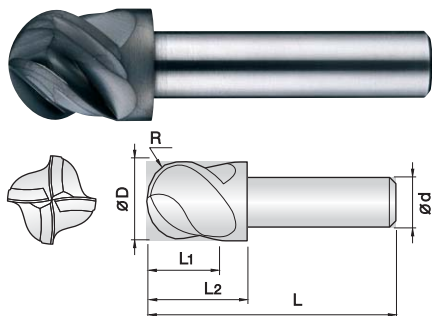
\* Su richiesta/ Sur demand

# 4SFDB

Tête Monobloc hémisphérique 4 coupes pour Graphite - Frettage

Testina Integrale 4 Tagli Emisferica Dia a Calettare per Grafite

**New**



- Testina emisferica per grafite e materiali non ferrosi.
- Eccellente resistenza all'usura grazie al rivestimento diamante CVD.
- La nuova geometria elicata riduce le forze di taglio.
- Eccellente forza di serraggio e precisione con il sistema a calettamento.
- Tête hémisphérique pour graphite et matériaux non ferreux.
- Excellente résistance à l'usure grâce au revêtement Diamant CVD.
- La nouvelle géométrie hélicoïdale réduit les efforts de coupe.
- Excellente force de serrage et précision avec le système de frettage.



d	Tolleranza/Tolérance
Ø10 ~ 12	+0 ~ -0.02 mm
Ø13 ~ 21	+0 ~ -0.025 mm

List. p.200

Unità: mm

Numero d'Ordine Reference	R x D	L1	L2	L	d	Numero d'Ordine Reference	R x D	L1	L2	L	d
4SFDB 100 085 S06	5R X 10	8.5	12	37	6						
* 4SFDB 110 085 S06	5.5R X 11	8.5	12	37	6						
4SFDB 120 090 S06	6R X 12	9	13	38	6						
* 4SFDB 130 090 S06	6.5R X 13	9	13	38	6						
4SFDB 160 120 S10	8R X 16	12	17	48	10						
* 4SFDB 170 120 S10	8.5R X 17	12	17	48	10						
4SFDB 200 150 S12	10R X 20	15	21	54	12						
* 4SFDB 210 150 S12	10.5R X 21	15	21	54	12						

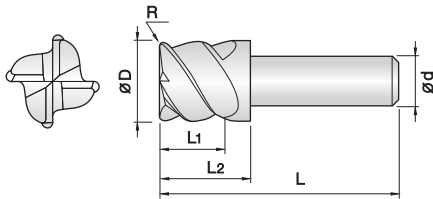
\* Su richiesta/ Sur demand

# 4SFDC

Tête Torique 4 coupes pour Graphite - Frettage

Testina Integrale 4 Tagli Torica Dia a Calettare per Grafite

**New**



- Testina torica per grafite e materiali non ferrosi.
- Eccellente resistenza all'usura grazie al rivestimento diamante CVD.
- La nuova geometria elicata riduce le forze di taglio.
- Eccellente forza di serraggio e precisione con il sistema a calettamento.
- **Tête torique pour graphite et matériaux non ferreux.**
- **Excellente résistance à l'usure grâce au revêtement Diamant CVD.**
- **La nouvelle géométrie hélicoidale réduit les efforts de coupe.**
- **Excellente force de serrage et précision avec le système de frettage.**



R0.3 ~ 1

List. p.200

d	Tolleranza/Tolérance
Ø10 ~ 12	-0.005 ~ -0.015 mm
Ø13 ~ 21	-0.01 ~ -0.02 mm

Unità: mm

Numero d'Ordine Reference	D x R	L1	L2	L	d	Numero d'Ordine Reference	D x R	L1	L2	L	d
4SFDC 100 003 085	10 X R0.3	8.5	12	37	6	* 4SFDC 130 010 090	13 X R1	9	13	38	6
4SFDC 100 005 085	10 X R0.5	8.5	12	37	6	4SFDC 160 005 120	16 X R0.5	12	17	48	10
4SFDC 100 010 085	10 X R1	8.5	12	37	6	4SFDC 160 010 120	16 X R1	12	17	48	10
* 4SFDC 110 003 085	11 X R0.3	8.5	12	37	6	* 4SFDC 170 005 120	17 X R0.5	12	17	48	10
* 4SFDC 110 005 085	11 X R0.5	8.5	12	37	6	* 4SFDC 170 010 120	17 X R1	12	17	48	10
* 4SFDC 110 010 085	11 X R1	8.5	12	37	6	4SFDC 200 005 150	20 X R0.5	15	21	54	12
4SFDC 120 003 090	12 X R0.3	9	13	38	6	4SFDC 200 010 150	20 X R1	15	21	54	12
4SFDC 120 005 090	12 X R0.5	9	13	38	6	* 4SFDC 210 005 150	21 X R0.5	15	21	54	12
4SFDC 120 010 090	12 X R1	9	13	38	6	* 4SFDC 210 010 150	21 X R1	15	21	54	12
* 4SFDC 130 003 090	13 X R0.3	9	13	38	6						
* 4SFDC 130 005 090	13 X R0.5	9	13	38	6						

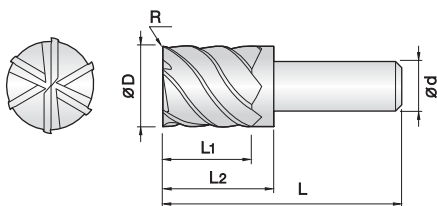
\* Su richiesta/ Sur demand

# 6~12SFDC

Tête Torique Monobloc 6~12 coupes pour Graphite - Frettage

Testina Integrale 6~12 Tagli Torica Dia a Calettare per Grafite

**New**



- Testina torica per grafite e materiali non ferrosi.
- Eccellente resistenza all'usura grazie al rivestimento diamante CVD.
- La nuova geometria elicata riduce le forze di taglio.
- Eccellente forza di serraggio e precisione con il sistema a calettamento.
- **Tête torique pour graphite et matériaux non ferreux.**
- **Excellente résistance à l'usure grâce au revêtement Diamant CVD.**
- **La nouvelle géométrie hélicoidale réduit les efforts de coupe.**
- **Excellente force de serrage et précision avec le système de frettage.**



R0.3 ~ 1

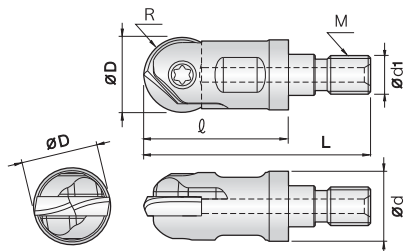
List. p.200

d	Tolleranza/Tolérance
Ø10 ~ 12	+0 ~ -0.02mm
Ø13 ~ 21	+0 ~ -0.025mm

Unità: mm

Numero d'Ordine	D x R	L1	L2	L	d	Numero d'Ordine	D x R	L1	L2	L	d
6SFDC 100 003 085	10 X R0.3	8.5	12	37	6	* 8SFDC 130 010 090	13 X R1	9	13	38	6
6SFDC 100 005 085	10 X R0.5	8.5	12	37	6	10SFDC 160 005 120	16 X R0.5	12	17	48	10
6SFDC 100 010 085	10 X R1	8.5	12	37	6	10SFDC 160 010 120	16 X R1	12	17	48	10
* 6SFDC 110 003 085	11 X R0.3	8.5	12	37	6	* 10SFDC 170 005 120	17 X R0.5	12	17	48	10
* 6SFDC 110 005 085	11 X R0.5	8.5	12	37	6	* 10SFDC 170 010 120	17 X R1	12	17	48	10
* 6SFDC 110 010 085	11 X R1	8.5	12	37	6	12SFDC 200 005 150	20 X R0.5	15	21	54	12
8SFDC 120 003 090	12 X R0.3	9	13	38	6	12SFDC 200 010 150	20 X R1	15	21	54	12
8SFDC 120 005 090	12 X R0.5	9	13	38	6	* 12SFDC 210 005 150	21 X R0.5	15	21	54	12
8SFDC 120 010 090	12 X R1	9	13	38	6	* 12SFDC 210 010 150	21 X R1	15	21	54	12
* 8SFDC 130 003 090	13 X R0.3	9	13	38	6						
* 8SFDC 130 005 090	13 X R0.5	9	13	38	6						

\* Su richiesta/ Sur demand

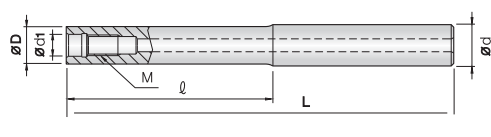


- **Testina modulare per inserti a copiare.**
- Possibilità di montare inserti sia sferici che torici riducendo i costi.
- Intercambiabilità di testine sullo stesso stelo.
- **Tête modulaire pour plaquettes de copiage**
- Intercambiabilité des plaquettes spheriques et toriques.
- Réduction des coûts.

Numero d'Ordine <i>Reference</i>	Dimensioni (mm)						Inserto	Parti	
	M	D	L	l	d	d <sub>1</sub>		Vite	Chiave
MHE 100 250 M06	M06	10	40	25	9.5	6.5	2JJIN □ 100 / 2JJIN □ 110	SC 100 581142	T10
MHE 120 250 M06	M06	12	40	25	11	6.5	2JJIN □ 120 / 2JJIN □ 130	SC 120 581143	T20
MHE 160 290 M08	M08	16	45	29	14.5	8.5	2JJIN □ 160 / 2JJIN □ 170	SC 160 581144	T20
MHE 200 330 M10	M10	20	55	33	18	10.5	2JJIN □ 200 / 2JJIN □ 210	SC 200 581145	T25
MHE 250 390 M12	M12	25	60	39	22.5	12.5	2JJIN □ 250 / 2JJIN □ 260	SC 250 581146	T30
MHE 300 430 M16	M16	30	70	43	28	17	2JJIN □ 300	SC 300 581147	T30



Numero d'Ordine <i>Reference</i>	Vite	Numero d'Ordine <i>Reference</i>	Vite
SC 100 581142	T10	SC 250 581146	T30
SC 120 581143	T20	SC 300 581147	T30
SC 160 581144	T20		
SC 200 581145	T25		



- **Prolunga filettata in metallo duro per testine MHE.**
- Varie lunghezze per soddisfare più esigenze.
- Riduzione dei costi grazie alla compatibilità con più testine.
- **Rallonge filettée métal dur pour têtes MHE.**
- Différentes longueurs pour répondre à de multiples besoins.
- Réduction des coûts grâce à la compatibilité avec plusieurs têtes.



List. p.201

Numero d'Ordine <i>Reference</i>	Dimensioni (mm)					
	M	D	d	d <sub>1</sub>	l	L
CMA100 240 114	M06	9.7	10	6.5	24	114
CMA120 240 129	M06	11	12	6.5	24	129
CMA160 300 130	M08	14.5	16	8.5	30	130
CMA160 300 160	M08	14.5	16	8.5	30	160
CMA160 300 200	M08	14.5	16	8.5	30	200
CMA160 300 250	M08	14.5	16	8.5	30	250
CMA200 500 170	M10	18.5	20	10.5	50	170
CMA200 500 220	M10	18.5	20	10.5	50	220
CMA200 500 270	M10	18.5	20	10.5	50	270
CMA250 650 265	M12	23	25	12.5	65	265
CMA250 650 315	M12	23	25	12.5	65	315
CMA300 800 260	M16	28	32	17	80	260
CMA300 800 360	M16	28	32	17	80	360



- **Prolunga a calettare per testine integrali SF.**
- Varie lunghezze per soddisfare più esigenze.
- Riduzione dei costi grazie alla compatibilità con più testine.
- Eccellente forza di serraggio e precisione con il sistema a calettamento.
- **Rallonge de Frettage pour têtes intégrales SF.**
- Différentes longueurs pour répondre à de multiples besoins.
- Réduction des coûts grâce à la compatibilité sur plusieurs têtes.
- Excellente force de serrage et précision avec le système de frettage.



List. p.201

Numero d'Ordine Reference	Dimensioni (mm)					
	D	d	L	L	d	
SFMA 100 028 108	9.8	6	28	108	10	□SF □□ 100 / □SF □□ 110
SFMA 100 028 148	9.8	6	28	148	10	□SF □□ 100 / □SF □□ 110
SFMA 100 048 188	9.8	6	48	188	10	□SF □□ 100 / □SF □□ 110
SFMA 120 027 117	11.8	6	27	117	12	□SF □□ 120 / □SF □□ 130
SFMA 120 027 147	11.8	6	27	147	12	□SF □□ 120 / □SF □□ 130
SFMA 120 047 187	11.8	6	47	187	12	□SF □□ 120 / □SF □□ 130
SFMA 160 033 143	15.8	10	33	143	16	□SF □□ 160 / □SF □□ 170
SFMA 160 053 183	15.8	10	53	183	16	□SF □□ 160 / □SF □□ 170
SFMA 200 039 139	19.8	12	39	139	20	□SF □□ 200 / □SF □□ 210
SFMA 200 059 179	19.8	12	59	179	20	□SF □□ 200 / □SF □□ 210
SFMA 200 079 229	19.8	12	79	229	20	□SF □□ 200 / □SF □□ 210

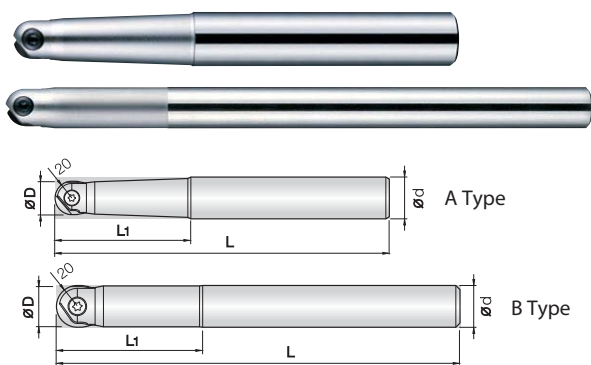


- **Stelo integrale in metallo duro per inserti a copiare.**
- Possibilità di montare inserti si sferici che torici riducendo i costi.
- Lavorazioni in alta velocità e precisione grazie all'elevata rigidità dell'accoppiamento.
- Utilizzare su macchine rigide per ridurre le vibrazioni sulle stelo.
- **Rallonge fileté metal dur pour têtes MHE.**
- Possibilité de monter des plaquettes sphériques et toriques.
- Réduction des coûts, précision usinage à grande vitesse.
- Utilisation sur des machines rigides pour réduire les vibrations. grande rigidité de l'accouplement.



List. p.201

Numero d'Ordine Reference	Dimensioni (mm)				Inserto	Parti	
	D	L1	L	d		Vite	Chiave
CICF100 350 150	10	35	150	10	2JJIN □ 100 / 2JJIN		
CICF120 450 160	12	45	160	12	2JJIN □ 120 / 2JJIN		
CICF160 600 200	16	60	200	16	2JJIN □ 160 / 2JJIN		
CICF160 600 230	16	60	230	16	2JJIN □ 160 / 2JJIN		
CICF200 700 220	20	70	220	20	2JJIN □ 200 / 2JJIN		
CICF250 800 250	25	80	250	25	2JJIN □ 250 / 2JJIN		
CICF250 800 300	25	80	300	25	2JJIN □ 250 / 2JJIN		
CICF300 1000 300	30	100	300	30	2JJIN □ 300		



- **Stelo integrare in acciaio per inserti a copiare.**
- Possibilità di montare inserti sia sferici che torici riducendo i costi.
- Tipo A rastremato per ridurre le vibrazioni.
- Ampia gamma di lunghezze per soddisfare varie esigenze.
- **Rallonge de Frettage pour têtes intégrales SF.**
- Possibilité de monter des plaquettes sphériques et toriques réduction des coûts.
- Type A conique - Type B cylindrique.
- Large gamme de longueurs pour s'adapter aux divers besoins.



List. p.202

Numero d'Ordine Reference	Dimensioni (mm)					Inserto	Parti	
	D	L1	L	d	Type		Vite	Chiave
ICF 100 250 100 S12	10	25	100	12	A	2JJIN □ 100 / 2JJIN □ 110	SC 100 581142	T10
ICF 100 500 150 S16	10	50	150	16	A	2JJIN □ 100 / 2JJIN □ 110	SC 100 581142	T10
ICF 120 300 110 S12	12	30	110	12	B	2JJIN □ 120 / 2JJIN □ 130	SC 120 581143	T20
ICF 120 600 160 S16	12	60	160	16	A	2JJIN □ 120 / 2JJIN □ 130	SC 120 581143	T20
ICF 160 500 130 S20	16	50	130	20	A	2JJIN □ 160 / 2JJIN □ 170	SC 160 581144	T20
ICF 160 600 220 S16	16	60	220	16	B	2JJIN □ 160 / 2JJIN □ 170	SC 160 581144	T20
ICF 160 650 160 S20	16	65	160	20	A	2JJIN □ 160 / 2JJIN □ 170	SC 160 581144	T20
ICF 200 700 220 S20	20	70	220	20	B	2JJIN □ 200 / 2JJIN □ 210	SC 200 581145	T25
ICF 200 700 250 S20	20	70	250	20	B	2JJIN □ 200 / 2JJIN □ 210	SC 200 581145	T25
ICF 200 800 180 S25	20	80	180	25	A	2JJIN □ 200 / 2JJIN □ 210	SC 200 581145	T25
ICF 250 700 220 S25	25	70	220	25	B	2JJIN □ 250 / 2JJIN □ 260	SC 250 581146	T30
ICF 250 800 250 S25	25	80	250	25	B	2JJIN □ 250 / 2JJIN □ 260	SC 250 581146	T30
ICF 250 800 300 S25	25	80	300	25	B	2JJIN □ 250 / 2JJIN □ 260	SC 250 581146	T30
ICF 300 1000 250 S32	30	100	250	32	A	2JJIN □ 300	SC 300 581147	T30
ICF 300 1000 300 S32	30	100	300	32	A	2JJIN □ 300	SC 300 581147	T30
ICF 300 1000 350 S32	30	100	350	32	A	2JJIN □ 300	SC 300 581147	T30

Linea limite di riaffilatura  
Limite de réaffûtage

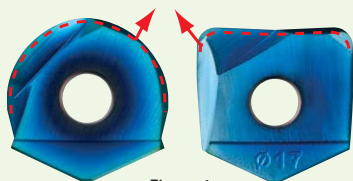


Figura 1

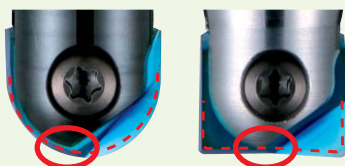


Figura 2

### Note per la riaffilatura degli inserti

- Se gli inserti sono danneggiati sotto la linea limite (Fig. 1) la riaffilatura non è possibile.
- Quando viene eseguita la riaffilatura, l'altezza dell'inserto (H) sarà più corta da 0.3mm a 0.5mm, quindi il corpo fresa (Fig.2) potrebbe causare delle interferenze durante il processo di lavorazione. Prestare attenzione.

- Non è possibile riaffilare gli inserti per grafite con rivestimento in diamante.

### Remarques pour le réaffûtage des plaquettes

- Si les plaquettes sont endommagées en dessous de la ligne limite (Fig. 1). Le réaffûtage n'est pas possible!
- Lors du réaffûtage, la hauteur de la plaquette (H) > 0,3/0,5 mm du corps de la fraise (Fig.2). Cela Peut provoquer des interérences pendant le processus de fabrication.

- Impossible de réaffûter les plaquettes en graphite revêtus de diamant (pour le Graphite).

### Note per la riaffilatura delle testine integrali

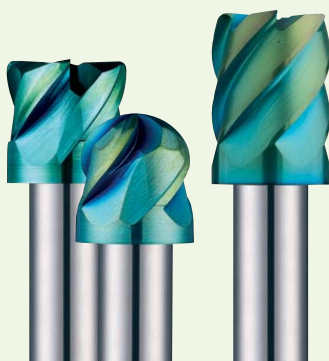
- La riaffilatura delle testine integrali, non danneggiate, è possibile dalle due alle tre volte, questo lo rende un prodotto economico.
- Dopo la riaffilatura il rendimento risulta pari al nuovo.

- Non è possibile riaffilare gli inserti per grafite con rivestimento in diamante.

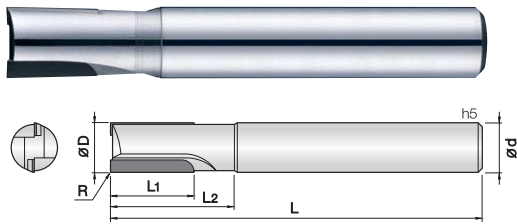
### Notes pour le réaffûtage des têtes monobloc

- Le réaffûtage des têtes monoblocs est possible deux à trois fois, cela en fait un produit économique.
- Après réaffûtage, la permormance reste identique.

- Impossible de réaffûter les plaquettes en graphite revêtus de diamant (pour le Graphite).







- Fresa in PCD per leghe di alluminio e materiali non ferrosi.
- La lavorazione a laser permette di ottenere entro i 5µ garantendo un eccellente rendimento e qualità di finitura del pezzo lavorato.
- Eccellente concentricità per lavorazioni di massima precisione.
- Un ulteriore processo di lucidatura ottimizza l'evacuazione del truciolo.
- Fraise PCD pour alliage d'aluminium et matériaux non ferreux.
- Le traitement au laser permet d'obtenir des tolérances de 5µ garantissant d'excellentes performances et une qualité de finition.
- Excellente concentricité pour un usinage de précision maximale.
- Un processus de polissage supplémentaire optimise l'évacuation des copeaux.



R0.1

List. p.202

d	Tolleranza/Tolérance
Ø 3 ~ 6	+0 ~ -0.012 mm
Ø 8 ~ 10	+0 ~ -0.015 mm
Ø 12	+0 ~ -0.018 mm
Ø 16 ~ 20	+0 ~ -0.022 mm

Unità: mm

Numero d'Ordine Reference	D x R	L1	L2	L	d	Numero d'Ordine Reference	D x R	L1	L2	L	d
1PCD 030 080 S04	3 X R0.1	4	8	50	4	3PCD 120 300 090	12 X R0.1	20	30	90	12
1PCD 040 100 S06	4 X R0.1	5	10	50	6	3PCD 160 250 S16	16 X R0.1	15	25	90	16
2PCD 060 200 S06	6 X R0.1	10	20	60	6	3PCD 160 350 S16	16 X R0.1	20	35	130	16
2PCD 060 250 S06	6 X R0.1	15	25	60	6	3PCD 160 400 S16	16 X R0.1	25	40	160	16
2PCD 060 250 080	6 X R0.1	15	25	80	6	3PCD 200 250 S20	20 X R0.1	15	25	90	20
2PCD 080 200 S08	8 X R0.1	10	20	60	8	3PCD 200 350 S20	20 X R0.1	20	35	130	20
2PCD 080 250 S08	8 X R0.1	15	25	60	8	3PCD 200 400 S20	20 X R0.1	25	40	160	20
2PCD 080 300 S08	8 X R0.1	20	30	70	8	4PCD 160 250 S16	16 X R0.1	15	25	90	16
2PCD 080 300 100	8 X R0.1	20	30	100	8	4PCD 160 350 S16	16 X R0.1	20	35	130	16
2PCD 100 250 S10	10 X R0.1	10	25	70	10	4PCD 160 400 S16	16 X R0.1	25	40	160	16
2PCD 100 300 S10	10 X R0.1	15	30	70	10	4PCD 200 250 S20	20 X R0.1	15	25	90	20
2PCD 100 300 080	10 X R0.1	20	30	80	10	4PCD 200 350 S20	20 X R0.1	20	35	130	20
2PCD 100 300 110	10 X R0.1	20	30	110	10	4PCD 200 400 S20	20 X R0.1	25	40	160	20
2PCD 120 250 S12	12 X R0.1	10	25	80	12						
2PCD 120 300 S12	12 X R0.1	15	30	80	12						
2PCD 120 300 090	12 X R0.1	20	30	90	12						
2PCD 120 300 130	12 X R0.1	20	30	130	12						
2PCD 160 250 S16	16 X R0.1	10	25	90	16						
2PCD 160 300 S16	16 X R0.1	15	30	90	16						
2PCD 160 350 S16	16 X R0.1	20	35	100	16						
2PCD 200 250 S20	20 X R0.1	10	25	90	20						
2PCD 200 300 S20	20 X R0.1	15	30	90	20						
2PCD 200 300 100	20 X R0.1	20	30	100	20						



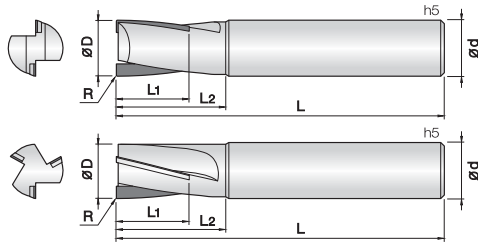


# 1~3HPCD

Fraise Cylindrique PCD 1&3 coupes Traité au laser

Fresa Cilindrica PCD 1&3 Tagli Processata a Laser

**New**



- Fresa in PCD per leghe di alluminio e materiali non ferrosi.
- La lavorazione a laser permette di ottenere entro i 5µ garantendo un eccellente rendimento e qualità di finitura del pezzo lavorato.
- Eccellente concentricità per lavorazioni di massima precisione.
- Un ulteriore processo di lucidatura ottimizza l'evacuazione del truciolo.
- **Fraise PCD pour alliage d'aluminium et matériaux non ferreux.**
- Le traitement au laser permet d'obtenir des tolérances de 5µ garantissant d'excellentes performances et une qualité de finition.
- Excellente concentricité pour un usinage de précision maximale.
- Un processus de polissage supplémentaire optimise l'évacuation des copeaux.

d	Tolleranza/Tolérance
ø 6	+0 ~ -0.012 mm
ø 8 ~ 10	+0 ~ -0.015 mm
ø 12	+0 ~ -0.018 mm
ø 16 ~ 20	+0 ~ -0.022 mm

1 2 3 WC PCD D D D D 20° 12° €

ø4~6    ø8~10    ø12    ø16~20    A Type    B Type    List. p.203

Unità: mm

Numero d'Ordine Reference	D x R	L1	L2	Type	L	d	Numero d'Ordine Reference	D x R	L1	L2	Type	L	d
1HPCD 040 180 S06	4 X R0.1	10	18	A	60	6	3HPCD 120 250 S12	12 X R0.1	15	25	A	80	
2HPCD 060 180 S06	6 X R0.1	10	18	A	60	6	3HPCD 120 450 S12	12 X R0.1	30	45	B	100	
2HPCD 060 250 S06	6 X R0.1	15	25	B	80	6	3HPCD 160 300 S16	16 X R0.1	20	30	A	90	
2HPCD 080 200 S08	8 X R0.1	10	20	A	70	8	3HPCD 160 450 S16	16 X R0.1	30	45	B	110	
2HPCD 080 250 S08	8 X R0.1	20	25	B	90	8	3HPCD 200 400 S20	20 X R0.1	25	40	A	100	
2HPCD 100 220 S10	10 X R0.1	12	22	A	70	10	3HPCD 200 550 S20	20 X R0.1	40	55	B	110	
2HPCD 100 400 S10	10 X R0.1	25	40	B	100	10							
2HPCD 120 250 S12	12 X R0.1	15	25	A	80	12							
2HPCD 120 450 S12	12 X R0.1	30	45	B	100	12							
2HPCD 160 300 S16	16 X R0.1	20	30	A	90	16							
2HPCD 160 450 S16	16 X R0.1	30	45	B	110	16							
2HPCD 200 400 S20	20 X R0.1	25	40	A	100	20							
2HPCD 200 550 S20	20 X R0.1	40	55	B	110	20							

PCD Series

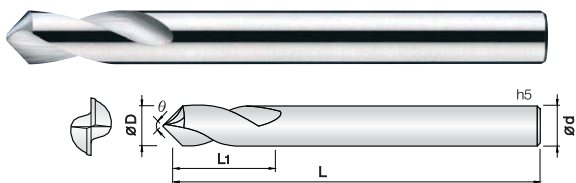












- Punta da centro per lavorazioni su vari materiali: ghise, acciai legati, bonificati e temprati.
- Ottima resistenza all'usura grazie al rivestimento TiSiN.
- Ideale per centrature con l'elica a due taglienti.
- Utilizzabili anche su plastiche e resine.
- La micrograna impiegata permette di avere anche ottimi risultati su un'ampia gamma di materiali non ferrosi e non metallici.
- Foret à centrer CNC fontes-aciers, alliés-traités et trempés.
- Excellente résistance à l'usure grâce au revêtement TiSiN.
- Idéal pour le centrage grâce à l'hélice à 2 coupes.
- Résultats sur une large gamme de matériaux non ferreux, les plastiques et les résines.
- Le micro-grain utilisé vous permet d'avoir également d'excellents résultats.



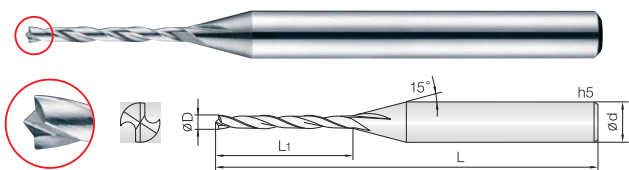
d	Tolleranza/Tolerance
Ø 0.3 ~ 4	+0 ~ -0.01 mm
Ø 6 ~ 12	-0.01 ~ -0.025 mm
Ø 16	-0.015 ~ -0.03 mm

Unità: mm

Numero d'Ordine Reference		D	Ø	L1	L	d		
NON rivestito/Non Revêtue	Rivestito R-TAC/Revêtue R-TAC							
2SPO 003 090 040	2SPOC 003 090 040	0.3	90°	0.9	40	3		
2SPO 005 090 040	2SPOC 005 090 040	0.5	90°	1.5	40	3		
2SPO 008 090 040	2SPOC 008 090 040	0.8	90°	2.4	40	3		
2SPO 010 090 050	2SPOC 010 090 050	1	90°	3	50	3		
	2SPOC 010 090 080	1	90°	3	80	3		
2SPO 010 120 050	2SPOC 010 120 050	1	120°	3	50	3		
2SPO 015 090 050	2SPOC 015 090 050	1.5	90°	4.5	50	3		
2SPO 020 090 050	2SPOC 020 090 050	2	90°	6	50	3		
	2SPOC 020 090 080	2	90°	6	80	3		
2SPO 020 120 050	2SPOC 020 120 050	2	120°	6	50	3		
2SPO 030 090 050	2SPOC 030 090 050	3	90°	10	50	3		
2SPO 030 120 050	2SPOC 030 120 050	3	120°	10	50	3		
2SPO 030 090 100	2SPOC 030 090 100	3	90°	10	100	3		
2SPO 030 120 100	2SPOC 030 120 100	3	120°	10	100	3		
2SPO 040 090 050	2SPOC 040 090 050	4	90°	12	50	4		
2SPO 040 120 050	2SPOC 040 120 050	4	120°	12	50	4		
2SPO 040 090 100	2SPOC 040 090 100	4	90°	12	100	4		
2SPO 040 120 100	2SPOC 040 120 100	4	120°	12	100	4		
2SPO 060 090 070	2SPOC 060 090 070	6	90°	15	70	6		
2SPO 060 120 070	2SPOC 060 120 070	6	120°	15	70	6		
2SPO 060 090 110	2SPOC 060 090 110	6	90°	15	110	6		
	2SPOC 060 090 150	6	90°	15	150	6		
2SPO 060 120 110	2SPOC 060 120 110	6	120°	15	110	6		
2SPO 080 090 080	2SPOC 080 090 080	8	90°	25	80	8		
	2SPOC 080 090 150	8	90°	25	150	8		
2SPO 080 120 080	2SPOC 080 120 080	8	120°	25	80	8		
2SPO 100 090 090	2SPOC 100 090 090	10	90°	25	90	10		
2SPO 100 120 090	2SPOC 100 120 090	10	120°	25	90	10		
2SPO 100 090 150	2SPOC 100 090 150	10	90°	25	150	10		
2SPO 100 120 150	2SPOC 100 120 150	10	120°	25	150	10		
2SPO 120 090 090	2SPOC 120 090 090	12	90°	30	90	12		
2SPO 120 120 090	2SPOC 120 120 090	12	120°	30	90	12		
2SPO 120 090 150	2SPOC 120 090 150	12	90°	30	150	12		
2SPO 120 120 150	2SPOC 120 120 150	12	120°	30	150	12		
2SPO 160 090 110	2SPOC 160 090 110	16	90°	35	110	16		
2SPO 160 120 110	2SPOC 160 120 110	16	120°	35	110	16		







- Punta per lavorazioni su alluminio, rame, leghe non ferrose, A.B.S. e resine.
- Speciale affilatura per ridurre al minimo eventuali sbavature.
- La posizione della punta e la dimensione del foro vengono garantiti dalla speciale affilatura che evita spostamenti dell'utensile durante la foratura.
- *Perçage d'alliages d'aluminium, cuivre métaux non ferreux, A.B.S. et résines.*
- *Affûtage spécial pour minimiser les bavures*
- *La position de la pointe et la coupe spécifique viennent garantir le bon positionnement du foret pendant le perçage.*



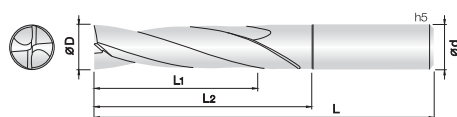
List. p.207

d	Tolleranza/Tolérance
Ø 0.15 ~ 0.2	+0 ~ -0.005 mm
Ø 0.21 ~ 3	+0 ~ -0.01 mm
Ø 3.5 ~ 6	+0 ~ -0.015 mm

Unità: mm

Numero d'Ordine Reference	D	L1	L	d	Numero d'Ordine Reference	D	L1	L	d
2DED 0015 009 S03	0.15	0.9	40	3	2DED 008 040 S03	0.8	4	40	3
2DED 0015 018 S03	0.15	1.8	40	3	2DED 008 080 S03	0.8	8	40	3
2DED 0016 009 S03	0.16	0.9	40	3	2DED 0085 040 S03	0.85	4	40	3
2DED 0016 018 S03	0.16	1.8	40	3	2DED 0085 080 S03	0.85	8	40	3
2DED 0017 009 S03	0.17	0.9	40	3	2DED 009 040 S03	0.9	4	40	3
2DED 0017 018 S03	0.17	1.8	40	3	2DED 009 080 S03	0.9	8	40	3
2DED 0018 0105 S03	0.18	1.05	40	3	2DED 0095 040 S03	0.95	4	40	3
2DED 0018 021 S03	0.18	2.1	40	3	2DED 0095 080 S03	0.95	8	40	3
2DED 0019 0105 S03	0.19	1.05	40	3	2DED 010 050 S03	1	5	40	3
2DED 0019 021 S03	0.19	2.1	40	3	2DED 010 100 S03	1	10	40	3
2DED 002 012 S03	0.2	1.2	40	3	2DED 011 050 S03	1.1	5	40	3
2DED 002 024 S03	0.2	2.4	40	3	2DED 011 100 S03	1.1	10	40	3
2DED 0021 012 S03	0.21	1.2	40	3	2DED 012 050 S03	1.2	5	40	3
2DED 0021 024 S03	0.21	2.4	40	3	2DED 012 100 S03	1.2	10	40	3
2DED 0022 013 S03	0.22	1.3	40	3	2DED 013 050 S03	1.3	5	40	3
2DED 0022 026 S03	0.22	2.6	40	3	2DED 013 100 S03	1.3	10	40	3
2DED 0023 013 S03	0.23	1.3	40	3	2DED 014 050 S03	1.4	5	40	3
2DED 0023 026 S03	0.23	2.6	40	3	2DED 014 100 S03	1.4	10	40	3
2DED 0024 013 S03	0.24	1.3	40	3	2DED 015 075 S03	1.5	7.5	45	3
2DED 0024 026 S03	0.24	2.6	40	3	2DED 015 150 S03	1.5	15	45	3
2DED 0025 015 S03	0.25	1.5	40	3	2DED 016 075 S03	1.6	7.5	45	3
2DED 0025 030 S03	0.25	3	40	3	2DED 016 150 S03	1.6	15	45	3
2DED 0026 015 S03	0.26	1.5	40	3	2DED 017 075 S03	1.7	7.5	45	3
2DED 0026 030 S03	0.26	3	40	3	2DED 017 150 S03	1.7	15	45	3
2DED 0027 015 S03	0.27	1.5	40	3	2DED 018 075 S03	1.8	7.5	45	3
2DED 0027 030 S03	0.27	3	40	3	2DED 018 150 S03	1.8	15	45	3
2DED 0028 0165 S03	0.28	1.65	40	3	2DED 019 075 S03	1.9	7.5	45	3
2DED 0028 033 S03	0.28	3.3	40	3	2DED 019 150 S03	1.9	15	45	3
2DED 0029 0165 S03	0.29	1.65	40	3	2DED 020 110 S03	2	11	50	3
2DED 0029 033 S03	0.29	3.3	40	3	2DED 020 220 S03	2	22	50	3
2DED 003 025 S03	0.3	2.5	40	3	2DED 021 110 S03	2.1	11	50	3
2DED 003 050 S03	0.3	5	40	3	2DED 021 220 S03	2.1	22	50	3
2DED 0035 025 S03	0.35	2.5	40	3	2DED 022 110 S03	2.2	11	50	3
2DED 0035 050 S03	0.35	5	40	3	2DED 022 220 S03	2.2	22	50	3
2DED 004 030 S03	0.4	3	40	3	2DED 023 110 S03	2.3	11	50	3
2DED 004 060 S03	0.4	6	40	3	2DED 023 220 S03	2.3	22	50	3
2DED 0045 030 S03	0.45	3	40	3	2DED 024 110 S03	2.4	11	50	3
2DED 0045 060 S03	0.45	6	40	3	2DED 024 220 S03	2.4	22	50	3
2DED 005 030 S03	0.5	3	40	3	2DED 025 110 S03	2.5	11	50	3
2DED 005 060 S03	0.5	6	40	3	2DED 025 220 S03	2.5	22	50	3
2DED 0055 030 S03	0.55	3	40	3	2DED 026 110 S03	2.6	11	50	3
2DED 0055 060 S03	0.55	6	40	3	2DED 026 220 S03	2.6	22	50	3
2DED 006 035 S03	0.6	3.5	40	3	2DED 027 125 S03	2.7	12.5	50	3
2DED 006 070 S03	0.6	7	40	3	2DED 027 250 S03	2.7	25	50	3
2DED 0065 035 S03	0.65	3.5	40	3	2DED 028 125 S03	2.8	12.5	50	3
2DED 0065 070 S03	0.65	7	40	3	2DED 028 250 S03	2.8	25	50	3
2DED 007 040 S03	0.7	4	40	3	2DED 029 125 S03	2.9	12.5	50	3
2DED 007 080 S03	0.7	8	40	3	2DED 029 250 S03	2.9	25	50	3
2DED 0075 040 S03	0.75	4	40	3	2DED 030 125 S03	3	12.5	50	3
2DED 0075 080 S03	0.75	8	40	3	2DED 030 250 S03	3	25	50	3





- Punta per lavorazioni su acciai in genere, acciai bonificati (~HRc50), ghise, alluminio e materiali non ferrosi.
- Punta con speciale affilatura a 180° (Flat Drill), eccellente rendimento nella foratura di superfici piane, inclinate e curve.
- Ottima evacuazione del truciolo e foratura stabile grazie all'elica a 20° e alla nuova affilatura.
- Riduzione delle sbavature durante la foratura.
- Il rivestimento TiSiN-R offre un'ottima resistenza al calore e all'usura incrementando la vita utensile.
- **Conçu pour le perçage des aciers- aciers trempés (~HRc50)- fontes, aluminium et matériaux non ferreux.**
- Foret avec affûtage spécial à 180° (Flat Drill), excellent efficacité dans le forage de surfaces planes, inclinées et courbes.
- Excellente évacuation des copeaux et perçage stable grâce à l'hélice à 20° et le nouvel affûtage.
- Réduction des bavures lors du perçage.
- Le revêtement TiSiN-R offre une excellente résistance à la chaleur et à l'usure, augmentant la durée de vie de l'outil.



List. p.208

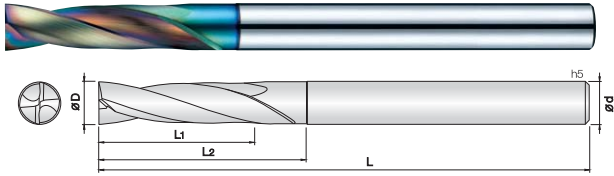
Unità: mm

Numero d'Ordine Reference	D	L1	L2	L	d	Numero d'Ordine Reference	D	L1	L2	L	d
2FDR 002 009 S03	0.2	0.8	0.9	50	3	2FDR 044 189 S06	4.4	17.6	18.9	60	6
2FDR 0025 011 S03	0.25	1	1.1	50	3	2FDR 045 194 S06	4.5	18	19.4	60	6
2FDR 003 013 S03	0.3	1.2	1.3	50	3	2FDR 046 198 S06	4.6	18.4	19.8	60	6
2FDR 0035 015 S03	0.35	1.4	1.5	50	3	2FDR 047 202 S06	4.7	18.8	20.2	60	6
2FDR 004 017 S03	0.4	1.6	1.7	50	3	2FDR 048 206 S06	4.8	19.2	20.6	60	6
2FDR 0045 019 S03	0.45	1.8	1.9	50	3	2FDR 049 211 S06	4.9	19.6	21.1	60	6
2FDR 005 022 S03	0.5	2	2.2	50	3	2FDR 050 215 S06	5	20	21.5	60	6
2FDR 0055 024 S03	0.55	2.2	2.4	50	3	2FDR 051 219 S06	5.1	20.4	21.9	60	6
2FDR 006 026 S03	0.6	2.4	2.6	50	3	2FDR 052 224 S06	5.2	20.8	22.4	60	6
2FDR 0065 028 S03	0.65	2.6	2.8	50	3	2FDR 053 228 S06	5.3	21.2	22.8	60	6
2FDR 007 030 S03	0.7	2.8	3	50	3	2FDR 054 232 S06	5.4	21.6	23.2	60	6
2FDR 0075 032 S03	0.75	3	3.2	50	3	2FDR 055 237 S06	5.5	22	23.7	60	6
2FDR 008 034 S03	0.8	3.2	3.4	50	3	2FDR 056 241 S06	5.6	22.4	24.1	60	6
2FDR 0085 037 S03	0.85	3.4	3.7	50	3	2FDR 057 245 S06	5.7	22.8	24.5	60	6
2FDR 009 039 S03	0.9	3.6	3.9	50	3	2FDR 058 249 S06	5.8	23.2	24.9	60	6
2FDR 0095 041 S03	0.95	3.8	4.1	50	3	2FDR 059 254 S06	5.9	23.6	25.4	60	6
2FDR 010 043 S03	1	4	4.3	50	3	2FDR 060 258 S06	6	24	25.8	60	6
2FDR 011 047 S03	1.1	4.4	4.7	50	3	2FDR 061 262 S08	6.1	24.4	26.2	70	8
2FDR 012 052 S03	1.2	4.8	5.2	50	3	2FDR 062 267 S08	6.2	24.8	26.7	70	8
2FDR 013 056 S03	1.3	5.2	5.6	50	3	2FDR 063 271 S08	6.3	25.2	27.1	70	8
2FDR 014 060 S03	1.4	5.6	6	50	3	2FDR 064 275 S08	6.4	25.6	27.5	70	8
2FDR 015 065 S03	1.5	6	6.5	50	3	2FDR 065 280 S08	6.5	26	28	70	8
2FDR 016 069 S03	1.6	6.4	6.9	50	3	2FDR 066 284 S08	6.6	26.4	28.4	70	8
2FDR 017 073 S03	1.7	6.8	7.3	50	3	2FDR 067 288 S08	6.7	26.8	28.8	70	8
2FDR 018 077 S03	1.8	7.2	7.7	50	3	2FDR 068 292 S08	6.8	27.2	29.2	70	8
2FDR 019 082 S03	1.9	7.6	8.2	50	3	2FDR 069 297 S08	6.9	27.6	29.7	70	8
2FDR 020 086 S04	2	8	8.6	50	4	2FDR 070 301 S08	7	28	30.1	70	8
2FDR 021 090 S04	2.1	8.4	9	50	4	2FDR 071 305 S08	7.1	28.4	30.5	70	8
2FDR 022 095 S04	2.2	8.8	9.5	50	4	2FDR 072 310 S08	7.2	28.8	31	70	8
2FDR 023 099 S04	2.3	9.2	9.9	50	4	2FDR 073 314 S08	7.3	29.2	31.4	70	8
2FDR 024 103 S04	2.4	9.6	10.3	50	4	2FDR 074 318 S08	7.4	29.6	31.8	70	8
2FDR 025 108 S04	2.5	10	10.8	50	4	2FDR 075 323 S08	7.5	30	32.3	70	8
2FDR 026 112 S04	2.6	10.4	11.2	50	4	2FDR 076 327 S08	7.6	30.4	32.7	70	8
2FDR 027 116 S04	2.7	10.8	11.6	50	4	2FDR 077 331 S08	7.7	30.8	33.1	70	8
2FDR 028 120 S04	2.8	11.2	12	50	4	2FDR 078 335 S08	7.8	31.2	33.5	70	8
2FDR 029 125 S04	2.9	11.6	12.5	50	4	2FDR 079 340 S08	7.9	31.6	34	70	8
2FDR 030 129 S06	3	12	12.9	50	6	2FDR 080 344 S08	8	32	34.4	70	8
2FDR 031 133 S06	3.1	12.4	13.3	50	6	2FDR 081 348 S10	8.1	32.4	34.8	80	10
2FDR 032 138 S06	3.2	12.8	13.8	50	6	2FDR 082 353 S10	8.2	32.8	35.3	80	10
2FDR 033 142 S06	3.3	13.2	14.2	50	6	2FDR 083 357 S10	8.3	33.2	35.7	80	10
2FDR 034 146 S06	3.4	13.6	14.6	50	6	2FDR 084 361 S10	8.4	33.6	36.1	80	10
2FDR 035 151 S06	3.5	14	15.1	50	6	2FDR 085 366 S10	8.5	34	36.6	80	10
2FDR 036 155 S06	3.6	14.4	15.5	50	6	2FDR 086 370 S10	8.6	34.4	37	80	10
2FDR 037 159 S06	3.7	14.8	15.9	50	6	2FDR 087 374 S10	8.7	34.8	37.4	80	10
2FDR 038 163 S06	3.8	15.2	16.3	50	6	2FDR 088 378 S10	8.8	35.2	37.8	80	10
2FDR 039 168 S06	3.9	15.6	16.8	50	6	2FDR 089 383 S10	8.9	35.6	38.3	80	10
2FDR 040 172 S06	4	16	17.2	50	6	2FDR 090 387 S10	9	36	38.7	80	10
2FDR 041 176 S06	4.1	16.4	17.6	60	6	2FDR 091 391 S10	9.1	36.4	39.1	80	10
2FDR 042 181 S06	4.2	16.8	18.1	60	6	2FDR 092 396 S10	9.2	36.8	39.6	80	10
2FDR 043 185 S06	4.3	17.2	18.5	60	6	2FDR 093 400 S10	9.3	37.2	40	80	10

Unità: mm

Numero d'Ordine Reference	D	L1	L2	L	d	Numero d'Ordine Reference	D	L1	L2	L	d
2FDR 094 404 S10	9.4	37.6	40.4	80	10	2FDR 144 619 S16	14.4	57.6	61.9	105	16
2FDR 095 409 S10	9.5	38	40.9	80	10	2FDR 145 624 S16	14.5	58	62.4	105	16
2FDR 096 413 S10	9.6	38.4	41.3	80	10	2FDR 146 628 S16	14.6	58.4	62.8	105	16
2FDR 097 417 S10	9.7	38.8	41.7	80	10	2FDR 147 632 S16	14.7	58.8	63.2	105	16
2FDR 098 421 S10	9.8	39.2	42.1	80	10	2FDR 148 636 S16	14.8	59.2	63.6	105	16
2FDR 099 426 S10	9.9	39.6	42.6	80	10	2FDR 149 641 S16	14.9	59.6	64.1	105	16
2FDR 100 430 S10	10	40	43	80	10	2FDR 150 645 S16	15	60	64.5	105	16
2FDR 101 434 S12	10.1	40.4	43.4	90	12	2FDR 151 649 S16	15.1	60.4	64.9	115	16
2FDR 102 439 S12	10.2	40.8	43.9	90	12	2FDR 152 654 S16	15.2	60.8	65.4	115	16
2FDR 103 443 S12	10.3	41.2	44.3	90	12	2FDR 153 658 S16	15.3	61.2	65.8	115	16
2FDR 104 447 S12	10.4	41.6	44.7	90	12	2FDR 154 662 S16	15.4	61.6	66.2	115	16
2FDR 105 452 S12	10.5	42	45.2	90	12	2FDR 155 667 S16	15.5	62	66.7	115	16
2FDR 106 456 S12	10.6	42.4	45.6	90	12	2FDR 156 671 S16	15.6	62.4	67.1	115	16
2FDR 107 460 S12	10.7	42.8	46	90	12	2FDR 157 675 S16	15.7	62.8	67.5	115	16
2FDR 108 464 S12	10.8	43.2	46.4	90	12	2FDR 158 679 S16	15.8	63.2	67.9	115	16
2FDR 109 469 S12	10.9	43.6	46.9	90	12	2FDR 159 684 S16	15.9	63.6	68.4	115	16
2FDR 110 473 S12	11	44	47.3	90	12	2FDR 160 688 S16	16	64	68.8	115	16
2FDR 111 477 S12	11.1	44.4	47.7	90	12	2FDR 165 710 S18	16.5	66	71	125	18
2FDR 112 482 S12	11.2	44.8	48.2	90	12	2FDR 170 731 S18	17	68	73.1	125	18
2FDR 113 486 S12	11.3	45.2	48.6	90	12	2FDR 175 753 S18	17.5	70	75.3	125	18
2FDR 114 490 S12	11.4	45.6	49	90	12	2FDR 180 774 S18	18	72	77.4	125	18
2FDR 115 495 S12	11.5	46	49.5	90	12	2FDR 185 796 S20	18.5	74	79.6	135	20
2FDR 116 499 S12	11.6	46.4	49.9	90	12	2FDR 190 817 S20	19	76	81.7	135	20
2FDR 117 503 S12	11.7	46.8	50.3	90	12	2FDR 195 839 S20	19.5	78	83.9	145	20
2FDR 118 507 S12	11.8	47.2	50.7	90	12	2FDR 200 860 S20	20	80	86	145	20
2FDR 119 512 S12	11.9	47.6	51.2	90	12						
2FDR 120 516 S12	12	48	51.6	90	12						
2FDR 121 520 S14	12.1	48.4	52	100	14						
2FDR 122 525 S14	12.2	48.8	52.5	100	14						
2FDR 123 529 S14	12.3	49.2	52.9	100	14						
2FDR 124 533 S14	12.4	49.6	53.3	100	14						
2FDR 125 538 S14	12.5	50	53.8	100	14						
2FDR 126 542 S14	12.6	50.4	54.2	100	14						
2FDR 127 546 S14	12.7	50.8	54.6	100	14						
2FDR 128 550 S14	12.8	51.2	55	100	14						
2FDR 129 555 S14	12.9	51.6	55.5	100	14						
2FDR 130 559 S14	13	52	55.9	100	14						
2FDR 131 563 S14	13.1	52.4	56.3	100	14						
2FDR 132 568 S14	13.2	52.8	56.8	100	14						
2FDR 133 572 S14	13.3	53.2	57.2	100	14						
2FDR 134 576 S14	13.4	53.6	57.6	100	14						
2FDR 135 581 S14	13.5	54	58.1	100	14						
2FDR 136 585 S14	13.6	54.4	58.5	100	14						
2FDR 137 589 S14	13.7	54.8	58.9	100	14						
2FDR 138 593 S14	13.8	55.2	59.3	100	14						
2FDR 139 598 S14	13.9	55.6	59.8	100	14						
2FDR 140 602 S14	14	56	60.2	100	14						
2FDR 141 606 S16	14.1	56.4	60.6	105	16						
2FDR 142 611 S16	14.2	56.8	61.1	105	16						
2FDR 143 615 S16	14.3	57.2	61.5	105	16						

Su richiesta/ Sur demand



- Punta per lavorazioni su acciai in genere, acciai bonificati (~HRc50), ghise, alluminio e materiali non ferrosi.
- Punta con speciale affilatura a 180° (Flat Drill), eccellente rendimento nella foratura di superfici piane, inclinate e curve.
- Ottima evacuazione del truciolo e foratura stabile grazie all'elica a 20° e alla nuova affilatura.
- Riduzione delle sbavature durante la foratura.
- Il rivestimento TiSiN-R offre un'ottima resistenza al calore e all'usura incrementando la vita utensile.
- **Conçu pour le perçage des aciers- aciers trempés (~HRc50)- fontes, aluminium et matériaux non ferreux.**
- Foret avec affûtage spécial à 180° (Flat Drill), excellent efficacité dans le forage de surfaces planes, inclinées et courbes.
- Excellente évacuation des copeaux et perçage stable grâce à l'hélice à 20° et le nouvel affûtage.
- Réduction des bavures lors du perçage.
- Le revêtement TiSiN-R offre une excellente résistance à la chaleur et à l'usure, augmentant la durée de vie de l'outil.

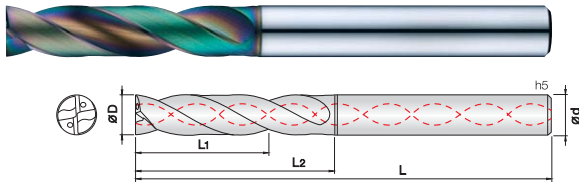


List. p.210

Unità: mm

Numero d'Ordine Reference	D	L1	L2	L	d	Numero d'Ordine Reference	D	L1	L2	L	d
2FDRL 030 300 S06	3	12	30	100	6	2FDRL 084 672 S10	8.4	33.6	67.2	130	10
2FDRL 031 310 S06	3.1	12.4	31	100	6	2FDRL 085 680 S10	8.5	34	68	130	10
2FDRL 032 320 S06	3.2	12.8	32	100	6	2FDRL 086 688 S10	8.6	34.4	68.8	130	10
2FDRL 033 330 S06	3.3	13.2	33	100	6	2FDRL 087 696 S10	8.7	34.8	69.6	130	10
2FDRL 034 340 S06	3.4	13.6	34	100	6	2FDRL 088 704 S10	8.8	35.2	70.4	130	10
2FDRL 035 350 S06	3.5	14	35	100	6	2FDRL 089 712 S10	8.9	35.6	71.2	130	10
2FDRL 036 360 S06	3.6	14.4	36	100	6	2FDRL 090 720 S10	9	36	72	130	10
2FDRL 037 370 S06	3.7	14.8	37	100	6	2FDRL 091 728 S10	9.1	36.4	72.8	130	10
2FDRL 038 380 S06	3.8	15.2	38	100	6	2FDRL 092 736 S10	9.2	36.8	73.6	130	10
2FDRL 039 390 S06	3.9	15.6	39	100	6	2FDRL 093 744 S10	9.3	37.2	74.4	130	10
2FDRL 040 400 S06	4	16	40	100	6	2FDRL 094 752 S10	9.4	37.6	75.2	130	10
2FDRL 041 410 S06	4.1	16.4	41	100	6	2FDRL 095 760 S10	9.5	38	76	130	10
2FDRL 042 420 S06	4.2	16.8	42	100	6	2FDRL 096 768 S10	9.6	38.4	76.8	130	10
2FDRL 043 430 S06	4.3	17.2	43	100	6	2FDRL 097 776 S10	9.7	38.8	77.6	130	10
2FDRL 044 440 S06	4.4	17.6	44	100	6	2FDRL 098 784 S10	9.8	39.2	78.4	130	10
2FDRL 045 450 S06	4.5	18	45	100	6	2FDRL 099 792 S10	9.9	39.6	79.2	130	10
2FDRL 046 460 S06	4.6	18.4	46	100	6	2FDRL 100 800 S10	10	40	80	130	10
2FDRL 047 470 S06	4.7	18.8	47	100	6	2FDRL 101 808 S12	10.1	40.4	80.8	150	12
2FDRL 048 480 S06	4.8	19.2	48	100	6	2FDRL 102 816 S12	10.2	40.8	81.6	150	12
2FDRL 049 490 S06	4.9	19.6	49	100	6	2FDRL 103 824 S12	10.3	41.2	82.4	150	12
2FDRL 050 500 S06	5	20	50	100	6	2FDRL 104 832 S12	10.4	41.6	83.2	150	12
2FDRL 051 510 S06	5.1	20.4	51	110	6	2FDRL 105 840 S12	10.5	42	84	150	12
2FDRL 052 520 S06	5.2	20.8	52	110	6	2FDRL 106 848 S12	10.6	42.4	84.8	150	12
2FDRL 053 530 S06	5.3	21.2	53	110	6	2FDRL 107 856 S12	10.7	42.8	85.6	150	12
2FDRL 054 540 S06	5.4	21.6	54	110	6	2FDRL 108 864 S12	10.8	43.2	86.4	150	12
2FDRL 055 550 S06	5.5	22	55	110	6	2FDRL 109 872 S12	10.9	43.6	87.2	150	12
2FDRL 056 560 S06	5.6	22.4	56	110	6	2FDRL 110 880 S12	11	44	88	150	12
2FDRL 057 570 S06	5.7	22.8	57	110	6	2FDRL 111 888 S12	11.1	44.4	88.8	150	12
2FDRL 058 580 S06	5.8	23.2	58	110	6	2FDRL 112 896 S12	11.2	44.8	89.6	150	12
2FDRL 059 590 S06	5.9	23.6	59	110	6	2FDRL 113 904 S12	11.3	45.2	90.4	150	12
2FDRL 060 480 S06	6	24	48	110	6	2FDRL 114 912 S12	11.4	45.6	91.2	150	12
2FDRL 061 488 S08	6.1	24.4	48.8	120	8	2FDRL 115 920 S12	11.5	46	92	150	12
2FDRL 062 496 S08	6.2	24.8	49.6	120	8	2FDRL 116 928 S12	11.6	46.4	92.8	150	12
2FDRL 063 504 S08	6.3	25.2	50.4	120	8	2FDRL 117 936 S12	11.7	46.8	93.6	150	12
2FDRL 064 512 S08	6.4	25.6	51.2	120	8	2FDRL 118 944 S12	11.8	47.2	94.4	150	12
2FDRL 065 520 S08	6.5	26	52	120	8	2FDRL 119 952 S12	11.9	47.6	95.2	150	12
2FDRL 066 528 S08	6.6	26.4	52.8	120	8	2FDRL 120 960 S12	12	48	96	150	12
2FDRL 067 536 S08	6.7	26.8	53.6	120	8	2FDRL 125 1000 S14	12.5	50	100	180	14
2FDRL 068 544 S08	6.8	27.2	54.4	120	8	2FDRL 130 1040 S14	13	52	104	180	14
2FDRL 069 552 S08	6.9	27.6	55.2	120	8	2FDRL 135 1080 S14	13.5	54	108	180	14
2FDRL 070 560 S08	7	28	56	120	8	2FDRL 140 1120 S14	14	56	112	180	14
2FDRL 071 568 S08	7.1	28.4	56.8	120	8	2FDRL 145 1160 S16	14.5	58	116	200	16
2FDRL 072 576 S08	7.2	28.8	57.6	120	8	2FDRL 150 1200 S16	15	60	120	200	16
2FDRL 073 584 S08	7.3	29.2	58.4	120	8	2FDRL 155 1240 S16	15.5	62	124	200	16
2FDRL 074 592 S08	7.4	29.6	59.2	120	8	2FDRL 160 1280 S16	16	64	128	200	16
2FDRL 075 600 S08	7.5	30	60	120	8	2FDRL 165 1320 S18	16.5	66	132	220	18
2FDRL 076 608 S08	7.6	30.4	60.8	120	8	2FDRL 170 1360 S18	17	68	136	220	18
2FDRL 077 616 S08	7.7	30.8	61.6	120	8	2FDRL 175 1400 S18	17.5	70	140	220	18
2FDRL 078 624 S08	7.8	31.2	62.4	120	8	2FDRL 180 1440 S18	18	72	144	220	18
2FDRL 079 632 S08	7.9	31.6	63.2	120	8	2FDRL 185 1480 S20	18.5	74	148	250	20
2FDRL 080 640 S08	8	32	64	120	8	2FDRL 190 1520 S20	19	76	152	250	20
2FDRL 081 648 S10	8.1	32.4	64.8	130	10	2FDRL 195 1560 S20	19.5	78	156	250	20
2FDRL 082 656 S10	8.2	32.8	65.6	130	10	2FDRL 200 1600 S20	20	80	160	250	20
2FDRL 083 664 S10	8.3	33.2	66.4	130	10						

Su richiesta / Sur demand



- Punta per lavorazioni su acciai in genere, acciai bonificati (~HRC50), ghise, alluminio e materiali non ferrosi.
- Punta con speciale affilatura a 180° (Flat Drill), eccellente rendimento nella foratura di superfici piane, inclinate e curve.
- Ottima evacuazione del truciolo e foratura stabile grazie all'elica a 20° e alla nuova affilatura.
- Riduzione delle sbavature durante la foratura.
- Il rivestimento TiSiN-R offre un'ottima resistenza al calore e all'usura incrementando la vita utensile.
- **Conçu pour le perçage des aciers- aciers trempés (~HRC50)- fontes, aluminium et matériaux non ferreux.**
- Foret avec affûtage spécial à 180° (Flat Drill), excellent efficacité dans le forage de surfaces planes, inclinées et courbes.
- Excellente évacuation des copeaux et perçage stable grâce à l'hélice à 20° et le nouvel affûtage.
- Réduction des bavures lors du perçage.
- Le revêtement TiSiN-R offre une excellente résistance à la chaleur et à l'usure, augmentant la durée de vie de l'outil.

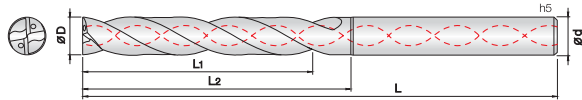


List. p.212

Unità: mm

Numero d'Ordine Reference	D	L1	L2	L	d	Numero d'Ordine Reference	D	L1	L2	L	d
2FDRW 030 165 S04	3	13.5	16.5	60	4	2FDRW 080 390 S08	8	36	39	80	8
2FDRW 031 170 S04	3.1	14	17	60	4	2FDRW 081 395 S10	8.1	36.5	39.5	90	10
2FDRW 032 174 S04	3.2	14.4	17.4	60	4	2FDRW 082 399 S10	8.2	36.9	39.9	90	10
2FDRW 033 179 S04	3.3	14.9	17.9	60	4	2FDRW 083 404 S10	8.3	37.4	40.4	90	10
2FDRW 034 183 S04	3.4	15.3	18.3	60	4	2FDRW 084 408 S10	8.4	37.8	40.8	90	10
2FDRW 035 188 S04	3.5	15.8	18.8	60	4	2FDRW 085 413 S10	8.5	38.3	41.3	90	10
2FDRW 036 192 S04	3.6	16.2	19.2	60	4	2FDRW 086 417 S10	8.6	38.7	41.7	90	10
2FDRW 037 197 S04	3.7	16.7	19.7	60	4	2FDRW 087 422 S10	8.7	39.2	42.2	90	10
2FDRW 038 201 S04	3.8	17.1	20.1	60	4	2FDRW 088 426 S10	8.8	39.6	42.6	90	10
2FDRW 039 206 S04	3.9	17.6	20.6	60	4	2FDRW 089 431 S10	8.9	40.1	43.1	90	10
2FDRW 040 210 S06	4	18	21	60	6	2FDRW 090 435 S10	9	40.5	43.5	90	10
2FDRW 041 215 S06	4.1	18.5	21.5	70	6	2FDRW 091 440 S10	9.1	41	44	90	10
2FDRW 042 219 S06	4.2	18.9	21.9	70	6	2FDRW 092 444 S10	9.2	41.4	44.4	90	10
2FDRW 043 224 S06	4.3	19.4	22.4	70	6	2FDRW 093 449 S10	9.3	41.9	44.9	90	10
2FDRW 044 228 S06	4.4	19.8	22.8	70	6	2FDRW 094 453 S10	9.4	42.3	45.3	90	10
2FDRW 045 233 S06	4.5	20.3	23.3	70	6	2FDRW 095 458 S10	9.5	42.8	45.8	90	10
2FDRW 046 237 S06	4.6	20.7	23.7	70	6	2FDRW 096 462 S10	9.6	43.2	46.2	90	10
2FDRW 047 242 S06	4.7	21.2	24.2	70	6	2FDRW 097 467 S10	9.7	43.7	46.7	90	10
2FDRW 048 246 S06	4.8	21.6	24.6	70	6	2FDRW 098 471 S10	9.8	44.1	47.1	90	10
2FDRW 049 251 S06	4.9	22.1	25.1	70	6	2FDRW 099 476 S10	9.9	44.6	47.6	90	10
2FDRW 050 255 S06	5	22.5	25.5	70	6	2FDRW 100 480 S10	10	45	48	90	10
2FDRW 051 260 S06	5.1	23	26	70	6	2FDRW 101 485 S12	10.1	45.5	48.5	100	12
2FDRW 052 264 S06	5.2	23.4	26.4	70	6	2FDRW 102 489 S12	10.2	45.9	48.9	100	12
2FDRW 053 269 S06	5.3	23.9	26.9	70	6	2FDRW 103 494 S12	10.3	46.4	49.4	100	12
2FDRW 054 273 S06	5.4	24.3	27.3	70	6	2FDRW 104 498 S12	10.4	46.8	49.8	100	12
2FDRW 055 278 S06	5.5	24.8	27.8	70	6	2FDRW 105 503 S12	10.5	47.3	50.3	100	12
2FDRW 056 282 S06	5.6	25.2	28.2	70	6	2FDRW 106 507 S12	10.6	47.7	50.7	100	12
2FDRW 057 287 S06	5.7	25.7	28.7	70	6	2FDRW 107 512 S12	10.7	48.2	51.2	100	12
2FDRW 058 291 S06	5.8	26.1	29.1	70	6	2FDRW 108 516 S12	10.8	48.6	51.6	100	12
2FDRW 059 296 S06	5.9	26.6	29.6	70	6	2FDRW 109 521 S12	10.9	49.1	52.1	100	12
2FDRW 060 300 S06	6	27	30	70	6	2FDRW 110 525 S12	11	49.5	52.5	100	12
2FDRW 061 305 S08	6.1	27.5	30.5	80	8	2FDRW 111 530 S12	11.1	50	53	110	12
2FDRW 062 309 S08	6.2	27.9	30.9	80	8	2FDRW 112 534 S12	11.2	50.4	53.4	110	12
2FDRW 063 314 S08	6.3	28.4	31.4	80	8	2FDRW 113 539 S12	11.3	50.9	53.9	110	12
2FDRW 064 318 S08	6.4	28.8	31.8	80	8	2FDRW 114 543 S12	11.4	51.3	54.3	110	12
2FDRW 065 323 S08	6.5	29.3	32.3	80	8	2FDRW 115 548 S12	11.5	51.8	54.8	110	12
2FDRW 066 327 S08	6.6	29.7	32.7	80	8	2FDRW 116 552 S12	11.6	52.2	55.2	110	12
2FDRW 067 332 S08	6.7	30.2	33.2	80	8	2FDRW 117 557 S12	11.7	52.7	55.7	110	12
2FDRW 068 336 S08	6.8	30.6	33.6	80	8	2FDRW 118 561 S12	11.8	53.1	56.1	110	12
2FDRW 069 341 S08	6.9	31.1	34.1	80	8	2FDRW 119 566 S12	11.9	53.6	56.6	110	12
2FDRW 070 345 S08	7	31.5	34.5	80	8	2FDRW 120 570 S12	12	54	57	110	12
2FDRW 071 350 S08	7.1	32	35	80	8	2FDRW 125 593 S14	12.5	56.3	59.3	120	14
2FDRW 072 354 S08	7.2	32.4	35.4	80	8	2FDRW 130 615 S14	13	58.5	61.5	120	14
2FDRW 073 359 S08	7.3	32.9	35.9	80	8	2FDRW 135 638 S14	13.5	60.8	63.8	120	14
2FDRW 074 363 S08	7.4	33.3	36.3	80	8	2FDRW 140 660 S14	14	63	66	120	14
2FDRW 075 368 S08	7.5	33.8	36.8	80	8	2FDRW 145 683 S16	14.5	65.3	68.3	130	16
2FDRW 076 372 S08	7.6	34.2	37.2	80	8	2FDRW 150 705 S16	15	67.5	70.5	130	16
2FDRW 077 377 S08	7.7	34.7	37.7	80	8	2FDRW 155 728 S16	15.5	69.8	72.8	130	16
2FDRW 078 381 S08	7.8	35.1	38.1	80	8	2FDRW 160 750 S16	16	72	75	130	16
2FDRW 079 386 S08	7.9	35.6	38.6	80	8						

Su richiesta/ Sur demand



- Punta con fori di lubrificazione per lavorazioni su acciai in genere, acciai bonificati (~HRc50), ghise, alluminio e materiali non ferrosi.
- Punta con speciale geometria a 180° (Flat Drill) e fori di lubrificazione, consente forature in alta velocità su superfici piane, inclinate e curve.
- Foratura stabile, ottima evacuazione del truciolo grazie alla nuova geometria con elica a 24°-30°.
- Riduzione delle sbavature durante la foratura.
- Il rivestimento TiSiN-R offre un'ottima resistenza al calore e all'usura incrementando la vita utensile.
- Foret lubrification centrale pour usinage sur des aciers en général, aciers trempés (~HRc50)- fontes, aluminium et matériaux non ferreux.
- Foret à géométrie spéciale, affûtage à 180° (Flat Drill) avec lubrification centrale, permet un perçage à grande vitesse sur des surfaces planes, inclinées et courbes.
- Perçage stable, excellente évacuation des copeaux grâce à la nouvelle géométrie d'hélice à 24°-30°.
- Réduction des bavures lors du perçage.
- Le revêtement TiSiN-R offre une excellente résistance à la chaleur et à l'usure, augmentant la durée de vie de l'outil.

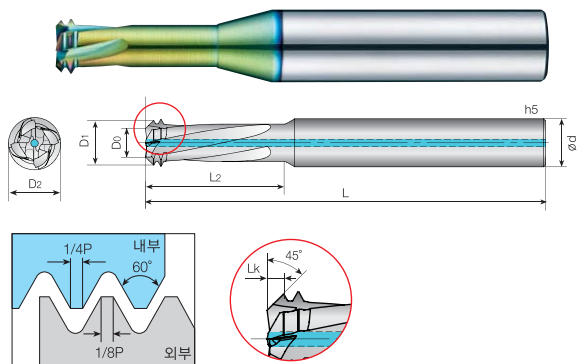


List. p.213

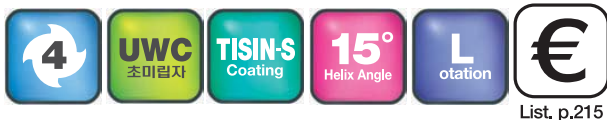
Unità: mm

Numero d'Ordine Reference	D	L1	L2	L	d	Numero d'Ordine Reference	D	L1	L2	L	d
2FDRLW 030 231 S04	3	20.1	23.1	70	4	2FDRLW 080 566 S08	8	53.6	56.6	100	8
2FDRLW 031 238 S04	3.1	20.8	23.8	70	4	2FDRLW 081 573 S10	8.1	54.3	57.3	110	10
2FDRLW 032 244 S04	3.2	21.4	24.4	70	4	2FDRLW 082 579 S10	8.2	54.9	57.9	110	10
2FDRLW 033 251 S04	3.3	22.1	25.1	70	4	2FDRLW 083 586 S10	8.3	55.6	58.6	110	10
2FDRLW 034 258 S04	3.4	22.8	25.8	70	4	2FDRLW 084 593 S10	8.4	56.3	59.3	110	10
2FDRLW 035 265 S04	3.5	23.5	26.5	70	4	2FDRLW 085 600 S10	8.5	57	60	110	10
2FDRLW 036 271 S04	3.6	24.1	27.1	70	4	2FDRLW 086 606 S10	8.6	57.6	60.6	110	10
2FDRLW 037 278 S04	3.7	24.8	27.8	70	4	2FDRLW 087 613 S10	8.7	58.3	61.3	110	10
2FDRLW 038 285 S04	3.8	25.5	28.5	70	4	2FDRLW 088 620 S10	8.8	59	62	110	10
2FDRLW 039 291 S04	3.9	26.1	29.1	70	4	2FDRLW 089 626 S10	8.9	59.6	62.6	110	10
2FDRLW 040 298 S06	4	26.8	29.8	70	6	2FDRLW 090 633 S10	9	60.3	63.3	110	10
2FDRLW 041 305 S06	4.1	27.5	30.5	85	6	2FDRLW 091 640 S10	9.1	61	64	110	10
2FDRLW 042 311 S06	4.2	28.1	31.1	85	6	2FDRLW 092 646 S10	9.2	61.6	64.6	110	10
2FDRLW 043 318 S06	4.3	28.8	31.8	85	6	2FDRLW 093 653 S10	9.3	62.3	65.3	110	10
2FDRLW 044 325 S06	4.4	29.5	32.5	85	6	2FDRLW 094 660 S10	9.4	63	66	110	10
2FDRLW 045 332 S06	4.5	30.2	33.2	85	6	2FDRLW 095 667 S10	9.5	63.7	66.7	110	10
2FDRLW 046 338 S06	4.6	30.8	33.8	85	6	2FDRLW 096 673 S10	9.6	64.3	67.3	110	10
2FDRLW 047 345 S06	4.7	31.5	34.5	85	6	2FDRLW 097 680 S10	9.7	65	68	110	10
2FDRLW 048 352 S06	4.8	32.2	35.2	85	6	2FDRLW 098 687 S10	9.8	65.7	68.7	110	10
2FDRLW 049 358 S06	4.9	32.8	35.8	85	6	2FDRLW 099 693 S10	9.9	66.3	69.3	110	10
2FDRLW 050 365 S06	5	33.5	36.5	85	6	2FDRLW 100 700 S10	10	67	70	110	10
2FDRLW 051 372 S06	5.1	34.2	37.2	85	6	2FDRLW 101 707 S12	10.1	67.7	70.7	125	12
2FDRLW 052 378 S06	5.2	34.8	37.8	85	6	2FDRLW 102 713 S12	10.2	68.3	71.3	125	12
2FDRLW 053 385 S06	5.3	35.5	38.5	85	6	2FDRLW 103 720 S12	10.3	69	72	125	12
2FDRLW 054 392 S06	5.4	36.2	39.2	85	6	2FDRLW 104 727 S12	10.4	69.7	72.7	125	12
2FDRLW 055 399 S06	5.5	36.9	39.9	85	6	2FDRLW 105 734 S12	10.5	70.4	73.4	125	12
2FDRLW 056 405 S06	5.6	37.5	40.5	85	6	2FDRLW 106 740 S12	10.6	71	74	125	12
2FDRLW 057 412 S06	5.7	38.2	41.2	85	6	2FDRLW 107 747 S12	10.7	71.7	74.7	125	12
2FDRLW 058 419 S06	5.8	38.9	41.9	85	6	2FDRLW 108 754 S12	10.8	72.4	75.4	125	12
2FDRLW 059 425 S06	5.9	39.5	42.5	85	6	2FDRLW 109 760 S12	10.9	73	76	125	12
2FDRLW 060 432 S06	6	40.2	43.2	85	6	2FDRLW 110 767 S12	11	73.7	76.7	125	12
2FDRLW 061 439 S08	6.1	40.9	43.9	100	8	2FDRLW 111 774 S12	11.1	74.4	77.4	135	12
2FDRLW 062 445 S08	6.2	41.5	44.5	100	8	2FDRLW 112 780 S12	11.2	75	78	135	12
2FDRLW 063 452 S08	6.3	42.2	45.2	100	8	2FDRLW 113 787 S12	11.3	75.7	78.7	135	12
2FDRLW 064 459 S08	6.4	42.9	45.9	100	8	2FDRLW 114 794 S12	11.4	76.4	79.4	135	12
2FDRLW 065 466 S08	6.5	43.6	46.6	100	8	2FDRLW 115 801 S12	11.5	77.1	80.1	135	12
2FDRLW 066 472 S08	6.6	44.2	47.2	100	8	2FDRLW 116 807 S12	11.6	77.7	80.7	135	12
2FDRLW 067 479 S08	6.7	44.9	47.9	100	8	2FDRLW 117 814 S12	11.7	78.4	81.4	135	12
2FDRLW 068 486 S08	6.8	45.6	48.6	100	8	2FDRLW 118 821 S12	11.8	79.1	82.1	135	12
2FDRLW 069 492 S08	6.9	46.2	49.2	100	8	2FDRLW 119 827 S12	11.9	79.7	82.7	135	12
2FDRLW 070 499 S08	7	46.9	49.9	100	8	2FDRLW 120 834 S12	12	80.4	83.4	135	12
2FDRLW 071 506 S08	7.1	47.6	50.6	100	8	2FDRLW 125 868 S14	12.5	83.8	86.8	140	14
2FDRLW 072 512 S08	7.2	48.2	51.2	100	8	2FDRLW 130 901 S14	13	87.1	90.1	140	14
2FDRLW 073 519 S08	7.3	48.9	51.9	100	8	2FDRLW 135 935 S14	13.5	90.5	93.5	140	14
2FDRLW 074 526 S08	7.4	49.6	52.6	100	8	2FDRLW 140 968 S14	14	93.8	96.8	140	14
2FDRLW 075 533 S08	7.5	50.3	53.3	100	8	2FDRLW 145 1002 S16	14.5	97.2	100.2	160	16
2FDRLW 076 539 S08	7.6	50.9	53.9	100	8	2FDRLW 150 1035 S16	15	100.5	103.5	160	16
2FDRLW 077 546 S08	7.7	51.6	54.6	100	8	2FDRLW 155 1069 S16	15.5	103.9	106.9	160	16
2FDRLW 078 553 S08	7.8	52.3	55.3	100	8	2FDRLW 160 1102 S16	16	107.2	110.2	160	16
2FDRLW 079 559 S08	7.9	52.9	55.9	100	8						





- Fresa a filettare per lavorazioni su acciai in genere, acciai bonificati, temprati (~HRC50) e ghise.
- La fresa 4ETM consente di effettuare foratura, filettatura e svasatura in un'unica operazione.
- NON sono necessari prefori.
- Foratura e filettatura vengono eseguite simultaneamente, segue la svasatura.
- Questo utensile multi-funzione può essere usato sia per fori ciechi che passanti.
- Per i cordoli d. 8-10-12 si consiglia la lubrificazione interna.
- Non è consigliabile l'utilizzo con pinze ER.
- Fraise à fileter pour l'usinage de l'acier en général, aciers trempés et revenus (~HRC50) et fontes.
- La fraise 4ETM permet en une seule opération perçage, filetage, fraisage.
- Les pré-trous ne sont pas nécessaires!
- Les perçage et le filetage sont effectués simultanément, le chanfreinage suit.
- Cet outil polyvalent peut être utilisé à la fois pour trous borgnes et débouchants.
- Pour les taraudages 8-10-12 une lubrification interne est recommandée. Attention! Rotation à gauche!
- Il n'est pas recommandé de l'utiliser avec les pinces ER.



List. p.215

ISO

Unità: mm

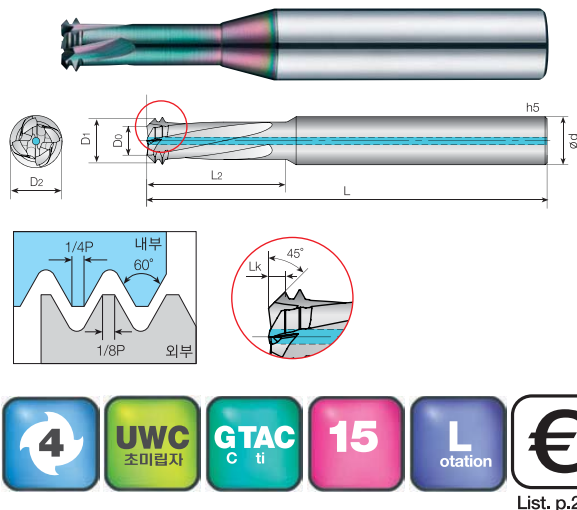
Numero d'Ordine Reference	Filetto	Passo	Z	Zt	D0	D1	D2	L2	Lk	L	d
Senza refrigerante											
4ETM 024 070 S06 M3	M3	0.5	4	2	1.37	2.17	2.4	7	0.4	60	6
4ETM 024 085 S06 M3	M3	0.5	4	2	1.37	2.17	2.4	8.5	0.4	60	6
4ETM 032 092 S06 M4	M4	0.7	4	2	1.74	2.88	3.2	9.2	0.57	60	6
4ETM 032 112 S06 M4	M4	0.7	4	2	1.74	2.88	3.2	11.2	0.57	60	6
4ETM 039 115 S06 M5	M5	0.8	4	2	2.21	3.61	3.9	11.5	0.7	60	6
4ETM 039 144 S06 M5	M5	0.8	4	2	2.21	3.61	3.9	14.4	0.7	60	6
4ETM 047 140 S06 M6	M6 ~ M9	1	4	2	2.82	4.4	4.7	14	0.79	60	6
4ETM 047 170 S06 M6	M6 ~ M9	1	4	2	2.82	4.4	4.7	17	0.79	60	6
4ETM 061 180 S08 M8	M8 ~ M12	1.25	4	2	4	5.8	6.1	18	0.9	65	8
4ETM 061 220 S08 M8	M8 ~ M12	1.25	4	2	4	5.8	6.1	22	0.9	65	8
4ETM 078 230 S08 M10	M10 ~ M15	1.5	4	2	5.16	7.4	7.8	23	1.12	65	8
4ETM 078 280 S08 M10	M10 ~ M15	1.5	4	2	5.16	7.4	7.8	28	1.12	65	8
4ETM 090 260 S10 M12	M12	1.75	4	2	6.2	8.6	9	26	1.2	80	10
4ETM 090 330 S10 M12	M12	1.75	4	2	6.2	8.6	9	33	1.2	80	10
4ETM 118 350 S12 M16	M16 ~ M23	2	4	2	7.4	11.4	11.8	35	2	100	12
4ETM 118 430 S12 M16	M16 ~ M23	2	4	2	7.4	11.4	11.8	43	2	100	12

Con refrigerante

4ETM 047 140 S06 M6C	M6 ~ M9	1	4	2	2.82	4.4	4.7	14	0.79	60	6
4ETM 047 170 S06 M6C	M6 ~ M9	1	4	2	2.82	4.4	4.7	17	0.79	60	6
4ETM 061 180 S08 M8C	M8 ~ M12	1.25	4	2	4	5.8	6.1	18	0.9	65	8
4ETM 061 220 S08 M8C	M8 ~ M12	1.25	4	2	4	5.8	6.1	22	0.9	65	8
4ETM 078 230 S08 M10C	M10 ~ M15	1.5	4	2	5.16	7.4	7.8	23	1.12	65	8
4ETM 078 280 S08 M10C	M10 ~ M15	1.5	4	2	5.16	7.4	7.8	28	1.12	65	8
4ETM 090 260 S10 M12C	M12	1.75	4	2	6.2	8.6	9	26	1.2	80	10
4ETM 090 330 S10 M12C	M12	1.75	4	2	6.2	8.6	9	33	1.2	80	10
4ETM 118 350 S12 M16C	M16 ~ M23	2	4	2	7.4	11.4	11.8	35	2	100	12
4ETM 118 430 S12 M16C	M16 ~ M23	2	4	2	7.4	11.4	11.8	43	2	100	12



Su richiesta/ Sur demand



- Fresa a filettare per lavorazioni su alluminio, leghe di alluminio, materiali non ferrosi e non metallici.
- La fresa 4ETM consente di effettuare foratura, filettatura e svasatura in un'unica operazione.
- NON sono necessari prefori.
- Foratura e filettatura vengono eseguite simultaneamente, segue la svasatura.
- Questo utensile multi-funzione può essere usato sia per fori ciechi che passanti.
- Per i cordoli d. 8-10-12 si consiglia la lubrificazione interna.
- **Non è consigliabile l'utilizzo con pinze ER.**
- **Fraise à fileter pour l'usinage d'aluminium, alliages matériaux non ferreux et non métalliques**
- La fraise 4ETM permet en une seule opération perçage, filetage, fraisage.
- Les pré-trous ne sont pas nécessaires!
- Les perçage et le filetage sont effectués simultanément, le chanfreinage suit.
- Cet outil polyvalent peut être utilisé à la fois pour trous borgnes et débouchants.
- Pour les taraudages 8-10-12 une lubrification interne est recommandée.
- Attention! Rotation à gauche!
- **Il n'est pas recommandé de l'utiliser avec les pinces ER.**

ISO

Unità: mm

Numero d'Ordine Reference	Filetto	Passo	Z	Zt	D0	D1	D2	L2	Lk	L	d
Senza refrigerante											
4ETMA 0105 033 S04 M014	M1.4	0.3	4	2	0.61	0.95	1.05	3.3	0.17	45	4
4ETMA 0105 040 S04 M014	M1.4	0.3	4	2	0.61	0.95	1.05	4	0.17	45	4
4ETMA 012 037 S04 M016	M1.6~M1.8	0.35	4	2	0.65	1.04	1.2	3.7	0.195	45	4
4ETMA 012 045 S04 M016	M1.6~M1.8	0.35	4	2	0.65	1.04	1.2	4.5	0.195	45	4
4ETMA 0155 045 S04 M2	M2	0.4	4	2	0.94	1.4	1.55	4.5	0.23	45	4
4ETMA 0155 055 S04 M2	M2	0.4	4	2	0.94	1.4	1.55	5.5	0.23	45	4
4ETMA 020 055 S04 M025	M2.5~M2.6	0.45	4	2	1.16	1.85	2	5.5	0.345	45	4
4ETMA 020 0675 S04 M025	M2.5~M2.6	0.45	4	2	1.16	1.85	2	6.75	0.345	45	4
4ETMA 024 070 S06 M3	M3	0.5	4	2	1.37	2.17	2.4	7	0.4	60	6
4ETMA 024 085 S06 M3	M3	0.5	4	2	1.37	2.17	2.4	8.5	0.4	60	6
4ETMA 032 092 S06 M4	M4	0.7	4	2	1.74	2.88	3.2	9.2	0.57	60	6
4ETMA 032 112 S06 M4	M4	0.7	4	2	1.74	2.88	3.2	11.2	0.57	60	6
4ETMA 039 115 S06 M5	M5	0.8	4	2	2.21	3.61	3.9	11.5	0.7	60	6
4ETMA 039 144 S06 M5	M5	0.8	4	2	2.21	3.61	3.9	14.4	0.7	60	6
4ETMA 047 140 S06 M6	M6~M9	1	4	2	2.82	4.4	4.7	14	0.79	60	6
4ETMA 047 170 S06 M6	M6~M9	1	4	2	2.82	4.4	4.7	17	0.79	60	6
4ETMA 061 180 S08 M8	M8~M12	1.25	4	2	4	5.8	6.1	18	0.9	65	8
4ETMA 061 220 S08 M8	M8~M12	1.25	4	2	4	5.8	6.1	22	0.9	65	8
4ETMA 078 230 S08 M10	M10~M15	1.5	4	2	5.16	7.4	7.8	23	1.12	65	8
4ETMA 078 280 S08 M10	M10~M15	1.5	4	2	5.16	7.4	7.8	28	1.12	65	8
4ETMA 090 260 S10 M12	M12	1.75	4	2	6.2	8.6	9	26	1.2	80	10
4ETMA 090 330 S10 M12	M12	1.75	4	2	6.2	8.6	9	33	1.2	80	10
4ETMA 118 350 S12 M16	M16~M23	2	4	2	7.4	11.4	11.8	35	2	100	12
4ETMA 118 430 S12 M16	M16~M23	2	4	2	7.4	11.4	11.8	43	2	100	12

Con refrigerante

4ETMA 047 140 S06 M6C	M6~M9	1	4	2	2.82	4.4	4.7	14	0.79	60	6
4ETMA 047 170 S06 M6C	M6~M9	1	4	2	2.82	4.4	4.7	17	0.79	60	6
4ETMA 061 180 S08 M8C	M8~M12	1.25	4	2	4	5.8	6.1	18	0.9	65	8
4ETMA 061 220 S08 M8C	M8~M12	1.25	4	2	4	5.8	6.1	22	0.9	65	8
4ETMA 078 230 S08 M10C	M10~M15	1.5	4	2	5.16	7.4	7.8	23	1.12	65	8
4ETMA 078 280 S08 M10C	M10~M15	1.5	4	2	5.16	7.4	7.8	28	1.12	65	8
4ETMA 090 260 S10 M12C	M12	1.75	4	2	6.2	8.6	9	26	1.2	80	10
4ETMA 090 330 S10 M12C	M12	1.75	4	2	6.2	8.6	9	33	1.2	80	10
4ETMA 118 350 S12 M16C	M16~M23	2	4	2	7.4	11.4	11.8	35	2	100	12
4ETMA 118 430 S12 M16C	M16~M23	2	4	2	7.4	11.4	11.8	43	2	100	12

ISO

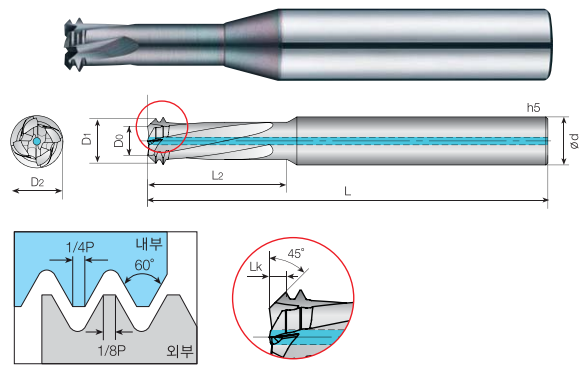
Unità: mm

Numero d'Ordine Reference	Filetto	Passo	Z	Zt	D0	D1	D2	L2	Lk	L	d
Senza refrigerante											
4ETMA 021 072 S06	NO.4-40	40	4	2	1	1.76	2.1	7.2	0.38	60	6
4ETMA 021 088 S06	NO.4-40	40	4	2	1	1.76	2.1	8.8	0.38	60	6
4ETMA 026 086 S06	NO.6-32	32	4	2	1.32	2.21	2.6	8.6	0.45	60	6
4ETMA 026 105 S06	NO.6-32	32	4	2	1.32	2.21	2.6	10.5	0.45	60	6
4ETMA 030 100 S06	NO.8-32	32	4	2	1.42	2.62	3	10	0.6	60	6
4ETMA 030 122 S06	NO.8-32	32	4	2	1.42	2.62	3	12.2	0.6	60	6
4ETMA 035 114 S06	NO.10-24	24	4	2	1.58	3.18	3.5	11.4	0.8	60	6
4ETMA 048 145 S06	1/4" x 20	20	4	2	2.69	4.29	4.8	14.5	0.8	60	6
4ETMA 048 180 S06	1/4" x 20	20	4	2	2.69	4.29	4.8	18	0.8	60	6
4ETMA 050 144 S06	1/4" x 28	28	4	2	3.2	4.58	5	14.4	0.69	60	6
4ETMA 050 178 S06	1/4" x 28	28	4	2	3.2	4.58	5	17.8	0.69	60	6

Con refrigerante

4ETMA 048 145 S08C	1/4" x 20	20	4	2	2.69	4.29	4.8	14.5	0.8	65	8
4ETMA 048 180 S08C	1/4" x 20	20	4	2	2.69	4.29	4.8	18	0.8	65	8
4ETMA 050 144 S08C	1/4" x 28	28	4	2	3.2	4.58	5	14.4	0.69	65	8
4ETMA 050 178 S08C	1/4" x 28	28	4	2	3.2	4.58	5	17.8	0.69	65	8
4ETMA 065 176 S08C	5/16"-24	24	4	2	4.34	6.02	6.5	17.6	0.85	65	8
4ETMA 065 218 S08C	5/16"-24	24	4	2	4.34	6.02	6.5	21.8	0.85	65	8
4ETMA 067 260 S08C	3/8"-16	16	4	2	3.98	6.18	6.7	26	1.1	65	8

Su richiesta/ Sur demand



- Fresa a filettare per lavorazioni su acciai inossidabili, leghe di titanio, leghe di rame
- La fresa 4ETM consente di effettuare foratura, filettatura e svasatura in un'unica operazione.
- NON sono necessari prefori.
- Foratura e filettatura vengono eseguite simultaneamente, segue la svasatura.
- Questo utensile multi-funzione può essere usato sia per fori ciechi che passanti.
- Per i cordoli d. 8-10-12 si consiglia la lubrificazione interna.
- Non è consigliabile l'utilizzo con pinze ER.
- Fraise à fileter pour l'usinage inox, alliages de titane, alliages de cuivre
- La fraise 4ETM permet en une seule opération perçage, filetage, fraisage.
- Les pré-trous ne sont pas nécessaires!
- Les perçage et le filetage sont effectués simultanément, le chanfreinage suit.
- Cet outil polyvalent peut être utilisé à la fois pour trous borgnes et débouchants.
- Pour les taraudages 8-10-12 une lubrification interne est recommandée.
- Attention! Rotation à gauche!
- Il n'est pas recommandé de l'utiliser avec les pinces ER.



List. p.216

ISO

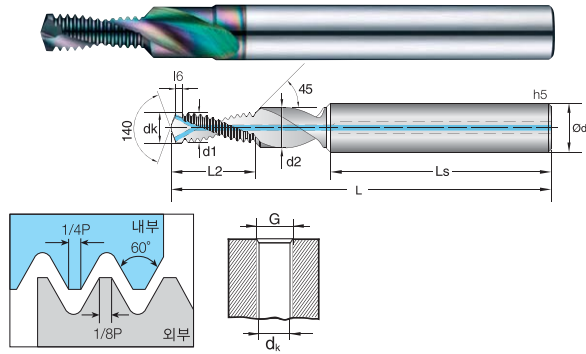
Unità: mm

Numero d'Ordine Reference	Filetto	Passo	Z	Zt	D0	D1	D2	L2	Lk	L	d
Senza refrigerante											
4ETMS 024 070 S06 M3	M3	0.5	4	2	1.37	2.17	2.4	7	0.4	60	6
4ETMS 024 085 S06 M3	M3	0.5	4	2	1.37	2.17	2.4	8.5	0.4	60	6
4ETMS 032 092 S06 M4	M4	0.7	4	2	1.74	2.88	3.2	9.2	0.57	60	6
4ETMS 032 112 S06 M4	M4	0.7	4	2	1.74	2.88	3.2	11.2	0.57	60	6
4ETMS 039 115 S06 M5	M5	0.8	4	2	2.21	3.61	3.9	11.5	0.7	60	6
4ETMS 039 144 S06 M5	M5	0.8	4	2	2.21	3.61	3.9	14.4	0.7	60	6
4ETMS 047 140 S06 M6	M6 ~ M9	1	4	2	2.82	4.4	4.7	14	0.79	60	6
4ETMS 047 170 S06 M6	M6 ~ M9	1	4	2	2.82	4.4	4.7	17	0.79	60	6
4ETMS 061 180 S08 M8	M8 ~ M12	1.25	4	2	4	5.8	6.1	18	0.9	65	8
4ETMS 061 220 S08 M8	M8 ~ M12	1.25	4	2	4	5.8	6.1	22	0.9	65	8
4ETMS 078 230 S08 M10	M10 ~ M15	1.5	4	2	5.16	7.4	7.8	23	1.12	65	8
4ETMS 078 280 S08 M10	M10 ~ M15	1.5	4	2	5.16	7.4	7.8	28	1.12	65	8
4ETMS 090 260 S10 M12	M12	1.75	4	2	6.2	8.6	9	26	1.2	80	10
4ETMS 090 330 S10 M12	M12	1.75	4	2	6.2	8.6	9	33	1.2	80	10
4ETMS 118 350 S12 M16	M16 ~ M23	2	4	2	7.4	11.4	11.8	35	2	100	12
4ETMS 118 430 S12 M16	M16 ~ M23	2	4	2	7.4	11.4	11.8	43	2	100	12

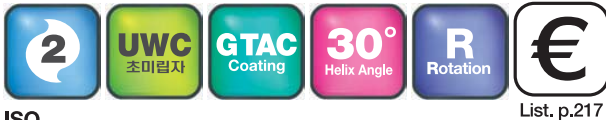
Con refrigerante

4ETMS 047 140 S06 M6C	M6~M9	1	4	2	2.82	4.4	4.7	14	0.79	60	6
4ETMS 047 170 S06 M6C	M6~M9	1	4	2	2.82	4.4	4.7	17	0.79	60	6
4ETMS 061 180 S08 M8C	M8~M12	1.25	4	2	4	5.8	6.1	18	0.9	65	8
4ETMS 061 220 S08 M8C	M8~M12	1.25	4	2	4	5.8	6.1	22	0.9	65	8
4ETMS 078 230 S08 M10C	M10~M15	1.5	4	2	5.16	7.4	7.8	23	1.12	65	8
4ETMS 078 280 S08 M10C	M10~M15	1.5	4	2	5.16	7.4	7.8	28	1.12	65	8
4ETMS 090 260 S10 M12C	M12	1.75	4	2	6.2	8.6	9	26	1.2	80	10
4ETMS 090 330 S10 M12C	M12	1.75	4	2	6.2	8.6	9	33	1.2	80	10
4ETMS 118 350 S12 M16C	M16~M23	2	4	2	7.4	11.4	11.8	35	2	100	12
4ETMS 118 430 S12 M16C	M16~M23	2	4	2	7.4	11.4	11.8	43	2	100	12





- Fresa a filettare per lavorazioni su alluminio, leghe di alluminio, materiali non ferrosi e non metallici.
- La fresa 2DTM consente di effettuare foratura, filettatura e svasatura in un'unica operazione.
- NON sono necessari prefori.
- Foratura, filettatura e svasatura con un unico utensile.
- Massima profondità di filettatura: 2 x dk - 2,5 x dk
- Raccomandato per materiali non ferrosi.
- **Fraise à fileter pour l'usinage d'aluminium, alliages matériaux non ferreux et non métalliques**
- La fraise 2DTM percege, filetage, fraisage en une seule opération.
- Les pré trous ne sont pas nécessaires!
- Les percege et le filetage sont effectués simultanément, le chanfreinage suit.
- Profondeur de filetage maximale: 2 / 2,5 le D.
- Recommandé pour les matériaux non ferreux.



Unità: mm

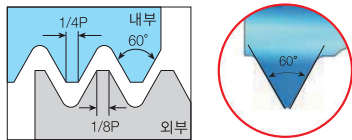
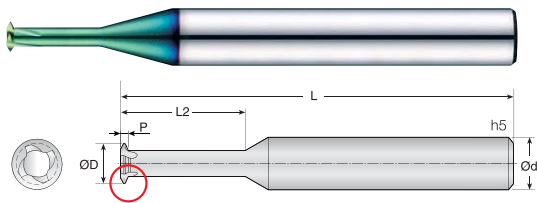
Numero d'Ordine Reference		Filetto	Passo	dk	d1	d2	L2	Ls	I6	L	d
Senza rivestimento Non Revêtue	Con rivestimento Revêtue										

Senza refrigerante

2DTM 011 0276 M014	2DTMC 011 0276 M014	M1.4	0.3	1.1	1.05	1.55	2.76	33	0.2	45	4
2DTM 011 0367 M014	2DTMC 011 0367 M014	M1.4	0.3	1.1	1.05	1.55	3.67	33	0.2	45	4
2DTM 0125 032 M016	2DTMC 0125 032 M016	M1.6	0.35	1.25	1.2	1.75	3.2	33	0.25	45	4
2DTM 0125 0425 M016	2DTMC 0125 0425 M016	M1.6	0.35	1.25	1.2	1.75	4.25	33	0.25	45	4
2DTM 0145 0358 M018	2DTMC 0145 0358 M018	M1.8	0.35	1.45	1.4	2	3.58	33	0.25	45	4
2DTM 0145 0463 M018	2DTMC 0145 0463 M018	M1.8	0.35	1.45	1.4	2	4.63	33	0.25	45	4
2DTM 016 0448 M2	2DTMC 016 0448 M2	M2	0.4	1.6	1.55	2.25	4.48	32	0.3	45	4
2DTM 016 0568 M2	2DTMC 016 0568 M2	M2	0.4	1.6	1.55	2.25	5.68	32	0.3	45	4
2DTM 0205 0554 M025	2DTMC 0205 0554 M025	M2.5	0.45	2.05	2	2.85	5.54	30.5	0.35	45	4
2DTM 0205 0689 M025	2DTMC 0205 0689 M025	M2.5	0.45	2.05	2	2.85	6.89	30.5	0.35	45	4
2DTM 0215 0554 M026	2DTMC 0215 0554 M026	M2.6	0.45	2.15	2.1	2.95	5.54	30.5	0.35	45	4
2DTM 0215 0691 M026	2DTMC 0215 0691 M026	M2.6	0.45	2.15	2.1	2.95	6.91	30.5	0.35	45	4
2DTM 025 067 S06 M3	2DTMC 025 067 S06 M3	M3	0.5	2.5	2.45	3.4	6.7	36	0.4	50	6
2DTM 025 082 S06 M3	2DTMC 025 082 S06 M3	M3	0.5	2.5	2.45	3.4	8.2	36	0.4	50	6
2DTM 033 087 S06 M4	2DTMC 033 087 S06 M4	M4	0.7	3.3	3.25	4.5	8.7	36	0.6	50	6
2DTM 033 108 S06 M4	2DTMC 033 108 S06 M4	M4	0.7	3.3	3.25	4.5	10.8	36	0.6	50	6
2DTM 042 109 S06 M5	2DTMC 042 109 S06 M5	M5	0.8	4.2	4	5.5	10.9	36	0.7	55	6
2DTM 042 133 S06 M5	2DTMC 042 133 S06 M5	M5	0.8	4.2	4	5.5	13.3	36	0.7	55	6
2DTM 050 137 S08 M6	2DTMC 050 137 S08 M6	M6	1	5	4.75	6.6	13.7	36	1	60	8
2DTM 050 167 S08 M6	2DTMC 050 167 S08 M6	M6	1	5	4.75	6.6	16.7	36	1	60	8
2DTM 068 184 S10 M8	2DTMC 068 184 S10 M8	M8	1.25	6.8	6.35	9	18.4	40	1.2	75	10
2DTM 068 221 S10 M8	2DTMC 068 221 S10 M8	M8	1.25	6.8	6.35	9	22.1	40	1.2	75	10
2DTM 085 222 S12 M10	2DTMC 085 222 S12 M10	M10	1.5	8.5	7.95	11	22.2	45	1.5	80	12
2DTM 085 267 S12 M10	2DTMC 085 267 S12 M10	M10	1.5	8.5	7.95	11	26.7	45	1.5	80	12
2DTM 102 255 S14 M12	2DTMC 102 255 S14 M12	M12	1.75	10.2	9.95	13.5	25.5	45	1.5	90	14
2DTM 102 308 S14 M12	2DTMC 102 308 S14 M12	M12	1.75	10.2	9.95	13.5	30.8	45	1.5	90	14
2DTM 120 312 S16 M14	2DTMC 120 312 S16 M14	M14	2	12	11.2	15.5	31.2	48	1.5	100	16
2DTM 120 392 S16 M14	2DTMC 120 392 S16 M14	M14	2	12	11.2	15.5	39.2	48	1.5	100	16
2DTM 140 355 S18 M16	2DTMC 140 355 S18 M16	M16	2	14	13.2	17.5	35.5	48	1.5	100	18
2DTM 140 435 S18 M16	2DTMC 140 435 S18 M16	M16	2	14	13.2	17.5	43.5	48	1.5	100	18

Con refrigerante

2DTM 033 087 S06 M4C	2DTMC 033 087 S06 M4C	M4	0.7	3.3	3.25	4.5	8.7	36	0.6	50	6
2DTM 033 108 S06 M4C	2DTMC 033 108 S06 M4C	M4	0.7	3.3	3.25	4.5	10.8	36	0.6	50	6
2DTM 042 109 S06 M5C	2DTMC 042 109 S06 M5C	M5	0.8	4.2	4	5.5	10.9	36	0.7	55	6
2DTM 042 133 S06 M5C	2DTMC 042 133 S06 M5C	M5	0.8	4.2	4	5.5	13.3	36	0.7	55	6
2DTM 050 137 S08 M6C	2DTMC 050 137 S08 M6C	M6	1	5	4.75	6.6	13.7	36	1	60	8
2DTM 050 167 S08 M6C	2DTMC 050 167 S08 M6C	M6	1	5	4.75	6.6	16.7	36	1	60	8
2DTM 068 184 S10 M8C	2DTMC 068 184 S10 M8C	M8	1.25	6.8	6.35	9	18.4	40	1.2	75	10
2DTM 068 221 S10 M8C	2DTMC 068 221 S10 M8C	M8	1.25	6.8	6.35	9	22.1	40	1.2	75	10
2DTM 085 222 S12 M10C	2DTMC 085 222 S12 M10C	M10	1.5	8.5	7.95	11	22.2	45	1.5	80	12
2DTM 085 267 S12 M10C	2DTMC 085 267 S12 M10C	M10	1.5	8.5	7.95	11	26.7	45	1.5	80	12
2DTM 102 255 S14 M12C	2DTMC 102 255 S14 M12C	M12	1.75	10.2	9.95	13.5	25.5	45	1.5	90	14
2DTM 102 308 S14 M12C	2DTMC 102 308 S14 M12C	M12	1.75	10.2	9.95	13.5	30.8	45	1.5	90	14
2DTM 120 312 S16 M14C	2DTMC 120 312 S16 M14C	M14	2	12	11.2	15.5	31.2	48	1.5	100	16
2DTM 120 392 S16 M14C	2DTMC 120 392 S16 M14C	M14	2	12	11.2	15.5	39.2	48	1.5	100	16
2DTM 140 355 S18 M16C	2DTMC 140 355 S18 M16C	M16	2	14	13.2	17.5	35.5	48	1.5	100	18
2DTM 140 455 S18 M16C	2DTMC 140 455 S18 M16C	M16	2	14	13.2	17.5	45.5	48	1.5	100	18



- Fresa a filettare per lavorazioni su acciai in genere, acciai bonificati, temprati (~HRc52) e ghise.
- La fresa 4MTM consente di effettuare filettature profonde anche su piccoli diametri.
- A seconda del profilo è possibile raggiungere la profondità massima.
- Supporta la specifica filettatura passo 0,25 x 3,6 di lunghezza.
- È possibile ottenere filettature ISO e UN (americana).
- **Non è consigliabile l'utilizzo con pinze ER.**
- Fraise à fileter pour l'usinage de l'acier en général, aciers trempés et revenus (~HRc52) et fontes.
- La fresa 4MTM permet de réaliser des filetages profonds même sur de petits diamètres.
- Selon le profile, il est possible d'atteindre la profondeur maximum.
- Prends en charge le filetage spécifique au pas de 0,25 x 3,6 en longueur.
- Cet outil polyvalent peut être utilisé à la fois pour trous borgnes et débouchants.
- Il est possible d'obtenir des filetage ISO e UN (américains)
- **Il n'est pas recommandé de l'utiliser avec les pinces ER.**



List. p.218

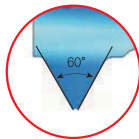
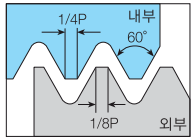
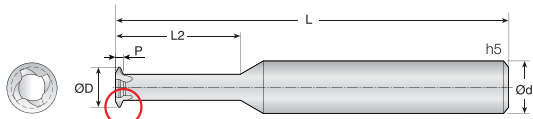
ISO

Unità: mm

Numero d'Ordine Reference	M Metrico	M Fine	UNC, UNF, UNS	Z	D	L2	L	d
4MTM 0072 036 S03	M1 x 0.25			4	0.72	3.6	45	
4MTM 009 043 S03	M1.2 x 0.25	M1.4 x 0.25 M1.6 x 0.25		4	0.9	4.3	45	
4MTM 0105 050 S03	M1.4 x 0.3			4	1.05	5	45	
4MTM 0115 031 S03	M1.6 x 0.35	M1.6 x 0.25 M1.8 x 0.25 M2 x 0.25	0-80 UNF	4	1.15	3.1	45	
4MTM 012 057 S03	M1.6 x 0.35	M2 x 0.35 M2.2 x 0.35		4	1.2	5.7	45	
4MTM 014 037 S03	M2 x 0.4	M2 x 0.35 M2.2 x 0.35	1-64 UNC, 1-72 UNF 2-56 UNC, 2-64 UNF	4	1.4	3.7	45	
4MTM 0155 071 S03	M2 x 0.4			4	1.55	7.1	45	
4MTM 019 052 S03	M2.5 x 0.45	M2.5 x 0.35 M3 x 0.35	3-48 UNC, 3-56 UNF 4-40 UNC, 4-48 UNF	4	1.9	5.2	45	
4MTM 020 090 S03	M2.5 x 0.45	M2.6 x 0.45		4	2	9	45	
4MTM 0237 0106 S03	M3 x 0.5	M3.5 x 0.5 M4 x 0.5		4	2.37	10.6	45	
4MTM 0245 070 S03	M3 x 0.5	M3.5 x 0.5	5-40 UNC, 5-44 UNF	4	2.45	7	45	
4MTM 032 095 S06	M3.5 x 0.6		6-32 UNC, 6-40 UNF	4	3.2	9.5	60	
4MTM 040 125 S06	M4 x 0.7	M4 x 0.5	8-32 UNC, 8-36 UNF	4	4	12.5	60	
	M4.5 x 0.75		10-24 UNC, 10-28 UNS 10-32 UNF					
	M5 x 0.8	M5 x 0.5	10-36 UNS, 10-40 UNS					
	M6 x 1	M5.5 x 0.5 M5 x 0.75	10-48 UNS, 12-24 UNC 12-28 UNF					

Senza refrigerante





- Fresa a filettare per lavorazioni su acciai in genere, acciai bonificati, temprati (~HRc52) e ghise.
- La fresa 4MTM consente di effettuare filettature profonde anche su piccoli diametri.
- A seconda del profilo è possibile raggiungere la profondità massima.
- Supporta la specifica filettatura passo 0,25 x 3,6 di lunghezza.
- È possibile ottenere filettature ISO e UN (americana).
- **Non è consigliabile l'utilizzo con pinze ER.**
- **Fraise à fileter pour l'usage de l'acier en général, aciers trempés et revenus (~HRc52) et fontes.**
- La fraise 4MTM permet de réaliser des filetages profonds même sur de petits diamètres.
- Selon le profile, il est possible d'atteindre la profondeur maximum.
- Prends en charge le filetage spécifique au pas de 0,25 x 3,6 en longueur.
- Cet outil polyvalent peut être utilisé à la fois pour trous borgnes et débouchants.
- Il est possible d'obtenir des filetage ISO e UN (américains)
- **Il n'est pas recommandé de l'utiliser avec les pinces ER.**

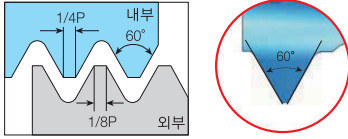
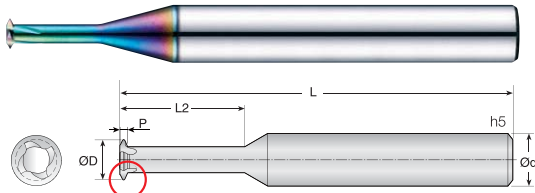


List. p.218

ISO

Unità: mm

Numero d'Ordine Reference	M Metrico	M Fine	UNC, UNF, UNS	Z	D	L2	L	d
4MTMA 0072 036 S03	M1 x 0.25			4	0.72	3.6	45	3
4MTMA 009 043 S03	M1.2 x 0.25	M1.4 x 0.25 M1.6 x 0.25		4	0.9	4.3	45	3
4MTMA 0105 050 S03	M1.4 x 0.3			4	1.05	5	45	3
4MTMA 0115 031 S03	M1.6 x 0.35	M1.6 x 0.25 M1.8 x 0.25 M2 x 0.25	0-80 UNF	4	1.15	3.1	45	3
4MTMA 012 057 S03	M1.6 x 0.35	M2 x 0.35 M2.2 x 0.35		4	1.2	5.7	45	3
4MTMA 014 037 S03	M2 x 0.4	M2 x 0.35 M2.2 x 0.35	1-64 UNC, 1-72 UNF 2-56 UNC, 2-64 UNF	4	1.4	3.7	45	3
4MTMA 0155 071 S03	M2 x 0.4			4	1.55	7.1	45	3
4MTMA 019 052 S03	M2.5 x 0.45	M2.5 x 0.35 M3 x 0.35	3-48 UNC, 3-56 UNF 4-40 UNC, 4-48 UNF	4	1.9	5.2	45	3
4MTMA 020 090 S03	M2.5 x 0.45	M2.6 x 0.45		4	2	9	45	3
4MTMA 0237 0106 S03	M3 x 0.5	M3.5 x 0.5 M4 x 0.5		4	2.37	10.6	45	3
4MTMA 0245 070 S03	M3 x 0.5	M3.5 x 0.5	5-40 UNC, 5-44 UNF	4	2.45	7	45	3
4MTMA 032 095 S06	M4 x 0.7	M4 x 0.5	6-32 UNC, 6-40 UNF 8-32 UNC, 8-36 UNF 10-24 UNC, 10-28 UNS 10-32 UNF	4	3.2	9.5	60	6
4MTMA 040 125 S06	M5 x 0.8	M5 x 0.5 M5.5 x 0.5 M5 x 0.75	10-36 UNS, 10-40 UNS 10-48 UNS, 12-24 UNC 12-28 UNF	4	4	12.5	60	6



- Fresa a filettare per lavorazioni su acciai inossidabili, leghe di titanio, leghe di rame.
- La fresa 4MTM consente di effettuare filettature profonde anche su piccoli diametri.
- A seconda del profilo è possibile raggiungere la profondità massima.
- Supporta la specifica filettatura passo 0,25 x 3,6 di lunghezza.
- È possibile ottenere filettature ISO e UN (americana).
- Non è consigliabile l'utilizzo con pinze ER.
- Fraise à fileter pour l'usinage Inox, alliage de titane, alliage de cuivre.
- La fraise 4MTM permet de réaliser des filetages profonds même sur de petits diamètres.
- Selon le profile, il est possible d'atteindre la profondeur maximum.
- Prends en charge le filetage spécifique au pas de 0,25 x 3,6 en longueur.
- Cet outil polyvalent peut être utilisé à la fois pour trous borgnes et débouchants.
- Il est possible d'obtenir des filetage ISO e UN (américains)
- Il n'est pas recommandé de l'utiliser avec les pinces ER.

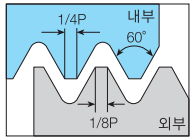
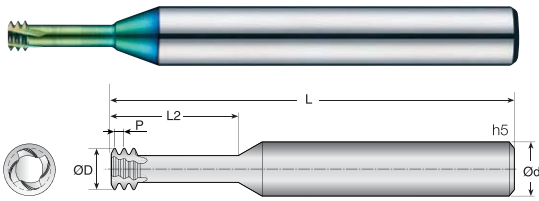


List. p.219

ISO

Unità: mm

Numero d'Ordine Reference	M Metrico	M Fine	UNC, UNF, UNS	Z	D	L2	L	d
Senza refrigerante								
4MTMS 0072 036 S03	M1 x 0.25			4	0.72	3.6	45	3
4MTMS 009 043 S03	M1.2 x 0.25	M1.4 x 0.25 M1.6 x 0.25		4	0.9	4.3	45	3
4MTMS 0105 050 S03	M1.4 x 0.3			4	1.05	5	45	3
4MTMS 0115 031 S03	M1.6 x 0.35	M1.6 x 0.25 M1.8 x 0.25 M2 x 0.25	0-80 UNF	4	1.15	3.1	45	3
4MTMS 012 057 S03	M1.6 x 0.35	M2 x 0.35 M2.2 x 0.35		4	1.2	5.7	45	3
4MTMS 014 037 S03	M2 x 0.4	M2 x 0.35 M2.2 x 0.35	1-64 UNC, 1-72 UNF 2-56 UNC, 2-64 UNF	4	1.4	3.7	45	3
4MTMS 0155 071 S03	M2 x 0.4			4	1.55	7.1	45	3
4MTMS 019 052 S03	M2.5 x 0.45	M2.5 x 0.35 M3 x 0.35	3-48 UNC, 3-56 UNF 4-40 UNC, 4-48 UNF	4	1.9	5.2	45	3
4MTMS 020 090 S03	M2.5 x 0.45	M2.6 x 0.45		4	2	9	45	3
4MTMS 0237 0106 S03	M3 x 0.5	M3.5 x 0.5 M4 x 0.5		4	2.37	10.6	45	3
4MTMS 0245 070 S03	M3 x 0.5	M3.5 x 0.5	5-40 UNC, 5-44 UNF	4	2.45	7	45	3
		M3.5 x 0.6	6-32 UNC, 6-40 UNF					
4MTMS 032 095 S06	M4 x 0.7	M4 x 0.5	8-32 UNC, 8-36 UNF	4	3.2	9.5	60	6
	M4.5 x 0.75		10-24 UNC, 10-28 UNS 10-32 UNF					
4MTMS 040 125 S06	M5 x 0.8	M5 x 0.5	10-36 UNS, 10-40 UNS	4	4	12.5	60	6
	M6 x 1	M5.5 x 0.5 M5 x 0.75	10-48 UNS, 12-24 UNC 12-28 UNF					



- Fresa a filettare per lavorazioni su acciai bonificati, acciai temprati (~HRc52), acciai legati, acciai al carbonio e ghise.
- Geometria del tagliente tenace e resistente per filettature su acciai temprati.
- Ottima asportazione ed evacuazione del truciolo riducendo il rischio di rotture all'interno del foro.
- Elevata rigidità e ridotta resistenza al taglio.
- Riduzione drastica di rotture.
- **Non è consigliabile l'utilizzo con pinze ER.**
- Fraise à fileter pour l'usinage de l'acier en général, aciers trempés et revenus (~HRc52) et fontes.
- Géométrie des extrémités renforcée pour les filetages sur les aciers trempés.
- Excellente élimination et évacuation des copeaux réduisant le risque de casse à l'intérieur du trou.
- Rigidité élevée et faible résistance au cisaillement.
- Réduction drastique des casses.
- **Il n'est pas recommandé de l'utiliser avec les pinces ER.**



List. p.219

ISO

Unità: mm

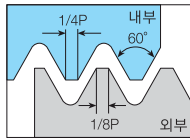
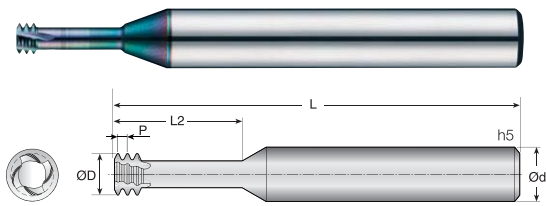
Numero d'Ordine Reference	Filetto	Passo	Z	Zt	D	L2	L	d
Senza refrigerante								
4STM 0072 020 S04 M1	M1	0.25	4	3	0.72	2	45	4
4STM 0072 025 S04 M1	M1	0.25	4	3	0.72	2.5	45	4
4STM 009 024 S04 M012	M1.2	0.25	4	3	0.9	2.4	45	4
4STM 009 030 S04 M012	M1.2	0.25	4	3	0.9	3	45	4
4STM 0095 028 S06 M014	M1.4	0.3	4	3	0.95	2.8	50	6
4STM 0095 035 S06 M014	M1.4	0.3	4	3	0.95	3.5	50	6
4STM 011 032 S06 M016	M1.6	0.35	4	3	1.1	3.2	50	6
4STM 011 040 S06 M016	M1.6	0.35	4	3	1.1	4	50	6
4STM 012 050 S03 M016	M1.6	0.35	4	3	1.2	5	40	3
4STM 014 040 S06 M2	M2	0.4	4	3	1.4	4	50	6
4STM 014 050 S06 M2	M2	0.4	4	3	1.4	5	50	6
4STM 0155 062 S03 M2	M2	0.4	4	3	1.55	6.2	40	3
4STM 0155 062 S06 M2	M2	0.4	4	3	1.55	6.2	60	6
4STM 016 044 S06 M022	M2.2	0.45	4	3	1.6	4.4	50	6
4STM 016 055 S06 M022	M2.2	0.45	4	3	1.6	5.5	50	6
4STM 018 050 S06 M025	M2.5	0.45	4	3	1.8	5	50	6
4STM 018 0625 S06 M025	M2.5	0.45	4	3	1.8	6.25	50	6
4STM 0195 077 S03 M025	M2.5	0.45	4	3	1.95	7.7	40	3
4STM 0195 077 S06 M025	M2.5	0.45	4	3	1.95	7.7	60	6
4STM 024 060 S06 M3	M3	0.5	4	3	2.4	6	50	6
4STM 024 075 S06 M3	M3	0.5	4	3	2.4	7.5	50	6
4STM 024 092 S03 M3	M3	0.5	4	3	2.4	9.2	40	3
4STM 024 092 S06 M3	M3	0.5	4	3	2.4	9.2	60	6
4STM 0275 108 S06 M035	M3.5	0.6	4	3	2.75	10.8	60	6
4STM 031 080 S06 M4	M4	0.7	4	3	3.1	8	50	6
4STM 031 100 S06 M4	M4	0.7	4	3	3.1	10	50	6
4STM 0315 123 S06 M4	M4	0.7	4	3	3.15	12.3	60	6
4STM 038 100 S06 M5	M5	0.8	4	3	3.8	10	50	6
4STM 038 125 S06 M5	M5	0.8	4	3	3.8	12.5	50	6
4STM 0405 154 S06 M5	M5	0.8	4	3	4.05	15.4	60	6
4STM 046 120 S06 M6	M6	1	4	3	4.6	12	50	6
4STM 046 150 S06 M6	M6	1	4	3	4.6	15	50	6
4STM 048 185 S06 M6	M6	1	4	3	4.8	18.5	60	6
4STM 062 160 S10 M8	M8	1.25	4	3	6.2	16	70	10
4STM 062 200 S10 M8	M8	1.25	4	3	6.2	20	70	10
4STM 065 246 S08 M8	M8	1.25	4	3	6.5	24.6	65	8
4STM 075 200 S10 M10	M10	1.5	4	3	7.5	20	70	10
4STM 075 250 S10 M10	M10	1.5	4	3	7.5	25	70	10
4STM 082 308 S10 M10	M10	1.5	4	3	8.2	30.8	80	10
4STM 090 240 S10 M12	M12	1.75	4	3	9	24	80	10
4STM 090 300 S10 M12	M12	1.75	4	3	9	30	80	10
4STM 099 370 S10 M12	M12	1.75	4	3	9.9	37	85	10
4STM 115 320 S12 M16	M16	2	4	3	11.5	32	100	12
4STM 115 400 S12 M16	M16	2	4	3	11.5	40	100	12
4STM 119 490 S12 M16	M16	2	4	3	11.9	49	95	12

ISO

Unità: mm

Numero d'Ordine Reference	Filetto	Passo	Z	Zt	D	L2	L	d
Senza refrigerante								
4STM 140 360 S16 M18	M18	2.5	4	3	14	36	135	16
4STM 140 450 S16 M18	M18	2.5	4	3	14	45	135	16
4STM 150 400 S16 M20	M20	2.5	4	3	15	40	135	16
4STM 150 500 S16 M20	M20	2.5	4	3	15	50	135	16
4STM 159 613 S16 M20	M20	2.5	4	3	15.9	61.3	115	16
Con refrigerante								
4STM 031 080 S06 M4C	M4	0.7	4	3	3.1	8	50	6
4STM 031 100 S06 M4C	M4	0.7	4	3	3.1	10	50	6
4STM 038 100 S06 M5C	M5	0.8	4	3	3.8	10	50	6
4STM 038 125 S06 M5C	M5	0.8	4	3	3.8	12.5	50	6
4STM 046 120 S06 M6C	M6	1	4	3	4.6	12	50	6
4STM 046 150 S06 M6C	M6	1	4	3	4.6	15	50	6
4STM 048 185 S06 M6C	M6	1	4	3	4.8	18.5	60	6
4STM 062 160 S10 M8C	M8	1.25	4	3	6.2	16	70	10
4STM 062 200 S10 M8C	M8	1.25	4	3	6.2	20	70	10
4STM 065 246 S08 M8C	M8	1.25	4	3	6.5	24.6	65	8
4STM 075 200 S10 M10C	M10	1.5	4	3	7.5	20	70	10
4STM 075 250 S10 M10C	M10	1.5	4	3	7.5	25	70	10
4STM 082 308 S10 M10C	M10	1.5	4	3	8.2	30.8	80	10
4STM 090 240 S10 M12C	M12	1.75	4	3	9	24	80	10
4STM 090 300 S10 M12C	M12	1.75	4	3	9	30	80	10
4STM 099 370 S10 M12C	M12	1.75	4	3	9.9	37	85	10
4STM 115 320 S12 M16C	M16	2	4	3	11.5	32	100	12
4STM 115 400 S12 M16C	M16	2	4	3	11.5	40	100	12
4STM 119 490 S12 M16C	M16	2	4	3	11.9	49	95	12
4STM 140 360 S16 M18C	M18	2.5	4	3	14	36	135	16
4STM 140 450 S16 M18C	M18	2.5	4	3	14	45	135	16
4STM 150 400 S16 M20C	M20	2.5	4	3	15	40	135	16
4STM 150 500 S16 M20C	M20	2.5	4	3	15	50	135	16
4STM 159 613 S16 M20C	M20	2.5	4	3	15.9	61.3	115	16

Su richiesta/ Sur demand



- Fresa a filettare per lavorazioni su alluminio, leghe di alluminio, materiali non ferrosi e non metallici.
- Geometria del tagliente tenace e resistente.
- Ottima asportazione ed evacuazione del truciolo riducendo il rischio di rotture all'interno del foro.
- Elevata rigidità e ridotta resistenza al taglio.
- Riduzione drastica di rotture.
- **Non è consigliabile l'utilizzo con pinze ER.**
- **Fraise à fileter pour l'usinage d'aluminium, alliages matériaux non ferreux et non métalliques**
- Géométrie des extrémités renforcée.
- Excellente élimination et évacuation des copeaux réduisant le risque de casse à l'intérieur du trou.
- Rigidité élevée et faible résistance au cisaillement.
- Réduction drastique des casses.
- **Il n'est pas recommandé de l'utiliser avec les pinces ER.**



List. p.220

ISO

Unità: mm

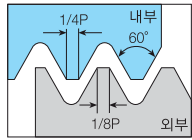
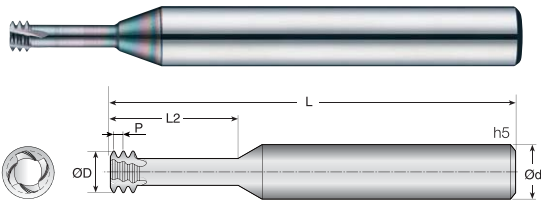
Numero d'Ordine Reference	Filetto	Passo	Z	Zt	D	L2	L	d
Senza refrigerante								
4STMA 0072 020 S04 M1	M1	0.25	4	3	0.72	2	45	4
4STMA 0072 025 S04 M1	M1	0.25	4	3	0.72	2.5	45	4
4STMA 009 024 S04 M012	M1.2	0.25	4	3	0.9	2.4	45	4
4STMA 009 030 S04 M012	M1.2	0.25	4	3	0.9	3	45	4
4STMA 0095 028 S06 M014	M1.4	0.3	4	3	0.95	2.8	50	6
4STMA 0095 035 S06 M014	M1.4	0.3	4	3	0.95	3.5	50	6
4STMA 011 032 S06 M016	M1.6	0.35	4	3	1.1	3.2	50	6
4STMA 011 040 S06 M016	M1.6	0.35	4	3	1.1	4	50	6
4STMA 012 050 S03 M016	M1.6	0.35	4	3	1.2	5	40	3
4STMA 014 040 S06 M2	M2	0.4	4	3	1.4	4	50	6
4STMA 014 050 S06 M2	M2	0.4	4	3	1.4	5	50	6
4STMA 0155 062 S03 M2	M2	0.4	4	3	1.55	6.2	40	3
4STMA 0155 062 S06 M2	M2	0.4	4	3	1.55	6.2	60	6
4STMA 016 044 S06 M022	M2.2	0.45	4	3	1.6	4.4	50	6
4STMA 016 055 S06 M022	M2.2	0.45	4	3	1.6	5.5	50	6
4STMA 018 050 S06 M025	M2.5	0.45	4	3	1.8	5	50	6
4STMA 018 0625 S06 M025	M2.5	0.45	4	3	1.8	6.25	50	6
4STMA 0195 077 S03 M025	M2.5	0.45	4	3	1.95	7.7	40	3
4STMA 0195 077 S06 M025	M2.5	0.45	4	3	1.95	7.7	60	6
4STMA 024 060 S06 M3	M3	0.5	4	3	2.4	6	50	6
4STMA 024 075 S06 M3	M3	0.5	4	3	2.4	7.5	50	6
4STMA 024 092 S03 M3	M3	0.5	4	3	2.4	9.2	40	3
4STMA 024 092 S06 M3	M3	0.5	4	3	2.4	9.2	60	6
4STMA 0275 108 S06 M035	M3.5	0.6	4	3	2.75	10.8	60	6
4STMA 031 080 S06 M4	M4	0.7	4	3	3.1	8	50	6
4STMA 031 100 S06 M4	M4	0.7	4	3	3.1	10	50	6
4STMA 0315 123 S06 M4	M4	0.7	4	3	3.15	12.3	60	6
4STMA 038 100 S06 M5	M5	0.8	4	3	3.8	10	50	6
4STMA 038 125 S06 M5	M5	0.8	4	3	3.8	12.5	50	6
4STMA 0405 154 S06 M5	M5	0.8	4	3	4.05	15.4	60	6
4STMA 046 120 S06 M6	M6	1	4	3	4.6	12	50	6
4STMA 046 150 S06 M6	M6	1	4	3	4.6	15	50	6
4STMA 048 185 S06 M6	M6	1	4	3	4.8	18.5	60	6
4STMA 062 160 S10 M8	M8	1.25	4	3	6.2	16	70	10
4STMA 062 200 S10 M8	M8	1.25	4	3	6.2	20	70	10
4STMA 065 246 S08 M8	M8	1.25	4	3	6.5	24.6	65	8
4STMA 075 200 S10 M10	M10	1.5	4	3	7.5	20	70	10
4STMA 075 250 S10 M10	M10	1.5	4	3	7.5	25	70	10
4STMA 082 308 S10 M10	M10	1.5	4	3	8.2	30.8	80	10
4STMA 090 240 S10 M12	M12	1.75	4	3	9	24	80	10
4STMA 090 300 S10 M12	M12	1.75	4	3	9	30	80	10
4STMA 099 370 S10 M12	M12	1.75	4	3	9.9	37	85	10
4STMA 115 320 S12 M16	M16	2	4	3	11.5	32	100	12
4STMA 115 400 S12 M16	M16	2	4	3	11.5	40	100	12
4STMA 119 490 S12 M16	M16	2	4	3	11.9	49	95	12

ISO

Unità: mm

Numero d'Ordine Reference	Filetto	Passo	Z	Zt	D	L2	L	d
Senza refrigerante								
4STMA 140 360 S16 M18	M18	2.5	4	3	14	36	135	16
4STMA 140 450 S16 M18	M18	2.5	4	3	14	45	135	16
4STMA 150 400 S16 M20	M20	2.5	4	3	15	40	135	16
4STMA 150 500 S16 M20	M20	2.5	4	3	15	50	135	16
4STMA 159 613 S16 M20	M20	2.5	4	3	15.9	61.3	115	16
Con refrigerante								
4STMA 031 080 S06 M4C	M4	0.7	4	3	3.1	8	50	6
4STMA 031 100 S06 M4C	M4	0.7	4	3	3.1	10	50	6
4STMA 038 100 S06 M5C	M5	0.8	4	3	3.8	10	50	6
4STMA 038 125 S06 M5C	M5	0.8	4	3	3.8	12.5	50	6
4STMA 046 120 S06 M6C	M6	1	4	3	4.6	12	50	6
4STMA 046 150 S06 M6C	M6	1	4	3	4.6	15	50	6
4STMA 048 185 S06 M6C	M6	1	4	3	4.8	18.5	60	6
4STMA 062 160 S10 M8C	M8	1.25	4	3	6.2	16	70	10
4STMA 062 200 S10 M8C	M8	1.25	4	3	6.2	20	70	10
4STMA 065 246 S08 M8C	M8	1.25	4	3	6.5	24.6	65	8
4STMA 075 200 S10 M10C	M10	1.5	4	3	7.5	20	70	10
4STMA 075 250 S10 M10C	M10	1.5	4	3	7.5	25	70	10
4STMA 082 308 S10 M10C	M10	1.5	4	3	8.2	30.8	80	10
4STMA 090 240 S10 M12C	M12	1.75	4	3	9	24	80	10
4STMA 090 300 S10 M12C	M12	1.75	4	3	9	30	80	10
4STMA 099 370 S10 M12C	M12	1.75	4	3	9.9	37	85	10
4STMA 115 320 S12 M16C	M16	2	4	3	11.5	32	100	12
4STMA 115 400 S12 M16C	M16	2	4	3	11.5	40	100	12
4STMA 119 490 S12 M16C	M16	2	4	3	11.9	49	95	12
4STMA 140 360 S16 M18C	M18	2.5	4	3	14	36	135	16
4STMA 140 450 S16 M18C	M18	2.5	4	3	14	45	135	16
4STMA 150 400 S16 M20C	M20	2.5	4	3	15	40	135	16
4STMA 150 500 S16 M20C	M20	2.5	4	3	15	50	135	16
4STMA 159 613 S16 M20C	M20	2.5	4	3	15.9	61.3	115	16

Su richiesta / Sur demand



- **Fresa a filettare per lavorazioni su acciai inossidabili e leghe di titanio**
- Geometria del tagliente tenace e resistente.
- Ottima asportazione ed evacuazione del truciolo riducendo il rischio di rotture all'interno del foro.
- Elevata rigidità e ridotta resistenza al taglio.
- Riduzione drastica di rotture.
- **Non è consigliabile l'utilizzo con pinze ER.**
- **Fraise à fileter pour l'usinage de l'acier en général, aciers trempés et revenus (~HRc52) et fontes.**
- Géométrie des extrémités renforcée.
- Excellente élimination et évacuation des copeaux réduisant le risque de casse à l'intérieur du trou.
- Rigidité élevée et faible résistance au cisaillement.
- Réduction drastique des casses.
- **Il n'est pas recommandé de l'utiliser avec les pinces ER.**



List. p.221

ISO

Unità: mm

Numero d'Ordine Reference	Filetto	Passo	Z	Zt	D	L2	L	d
4STMS 0072 020 S04 M1	M1	0.25	4	3	0.72	2	45	4
4STMS 0072 025 S04 M1	M1	0.25	4	3	0.72	2.5	45	4
4STMS 009 024 S04 M012	M1.2	0.25	4	3	0.9	2.4	45	4
4STMS 009 030 S04 M012	M1.2	0.25	4	3	0.9	3	45	4
4STMS 0095 028 S06 M014	M1.4	0.3	4	3	0.95	2.8	50	6
4STMS 0095 035 S06 M014	M1.4	0.3	4	3	0.95	3.5	50	6
4STMS 011 032 S06 M016	M1.6	0.35	4	3	1.1	3.2	50	6
4STMS 011 040 S06 M016	M1.6	0.35	4	3	1.1	4	50	6
4STMS 012 050 S03 M016	M1.6	0.35	4	3	1.2	5	40	3
4STMS 014 040 S06 M2	M2	0.4	4	3	1.4	4	50	6
4STMS 14 050 S06 M2	M2	0.4	4	3	1.4	5	50	6
4STMS 0155 062 S03 M2	M2	0.4	4	3	1.55	6.2	40	3
4STMS 0155 062 S06 M2	M2	0.4	4	3	1.55	6.2	60	6
4STMS 016 044 S06 M022	M2.2	0.45	4	3	1.6	4.4	50	6
4STMS 016 055 S06 M022	M2.2	0.45	4	3	1.6	5.5	50	6
4STMS 018 050 S06 M025	M2.5	0.45	4	3	1.8	5	50	6
4STMS 018 0625 S06 M025	M2.5	0.45	4	3	1.8	6.25	50	6
4STMS 0195 077 S03 M025	M2.5	0.45	4	3	1.95	7.7	40	3
4STMS 0195 077 S06 M025	M2.5	0.45	4	3	1.95	7.7	60	6
4STMS 024 060 S06 M3	M3	0.5	4	3	2.4	6	50	6
4STMS 024 075 S06 M3	M3	0.5	4	3	2.4	7.5	50	6
4STMS 024 092 S03 M3	M3	0.5	4	3	2.4	9.2	40	3
4STMS 024 092 S06 M3	M3	0.5	4	3	2.4	9.2	60	6
4STMS 0275 108 S06 M3.5	M3.5	0.6	4	3	2.75	10.8	60	6
4STMS 031 080 S06 M4	M4	0.7	4	3	3.1	8	50	6
4STMS 031 100 S06 M4	M4	0.7	4	3	3.1	10	50	6
4STMS 0315 123 S06 M4	M4	0.7	4	3	3.15	12.3	60	6
4STMS 038 100 S06 M5	M5	0.8	4	3	3.8	10	50	6
4STMS 038 125 S06 M5	M5	0.8	4	3	3.8	12.5	50	6
4STMS 0405 154 S06 M5	M5	0.8	4	3	4.05	15.4	60	6
4STMS 046 120 S06 M6	M6	1	4	3	4.6	12	50	6
4STMS 046 150 S06 M6	M6	1	4	3	4.6	15	50	6
4STMS 048 185 S06 M6	M6	1	4	3	4.8	18.5	60	6
4STMS 062 160 S10 M8	M8	1.25	4	3	6.2	16	70	10
4STMS 062 200 S10 M8	M8	1.25	4	3	6.2	20	70	10
4STMS 065 246 S08 M8	M8	1.25	4	3	6.5	24.6	65	8
4STMS 075 200 S10 M10	M10	1.5	4	3	7.5	20	70	10
4STMS 075 250 S10 M10	M10	1.5	4	3	7.5	25	70	10
4STMS 082 308 S10 M10	M10	1.5	4	3	8.2	30.8	80	10
4STMS 090 240 S10 M12	M12	1.75	4	3	9	24	80	10
4STMS 090 300 S10 M12	M12	1.75	4	3	9	30	80	10
4STMS 099 370 S10 M12	M12	1.75	4	3	9.9	37	85	10
4STMS 115 320 S12 M16	M16	2	4	3	11.5	32	100	12
4STMS 115 400 S12 M16	M16	2	4	3	11.5	40	100	12
4STMS 119 490 S12 M16	M16	2	4	3	11.9	49	95	12

Senza refrigerante

ISO

Unità: mm

Numero d'Ordine Reference	Filetto	Passo	Z	Zt	D	L2	L	d
Senza refrigerante								
4STMS 140 360 S16 M18	M18	2.5	4	3	14	36	135	16
4STMS 140 450 S16 M18	M18	2.5	4	3	14	45	135	16
4STMS 150 400 S16 M20	M20	2.5	4	3	15	40	135	16
4STMS 150 500 S16 M20	M20	2.5	4	3	15	50	135	16
4STMS 159 613 S16 M20	M20	2.5	4	3	15.9	61.3	115	16

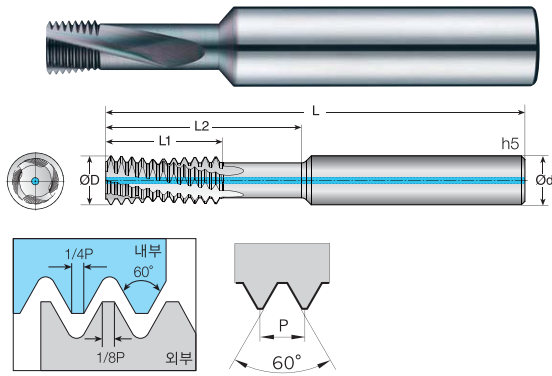
Con refrigerante								
4STMS 031 080 S06 M4C	M4	0.7	4	3	3.1	8	50	6
4STMS 031 100 S06 M4C	M4	0.7	4	3	3.1	10	50	6
4STMS 038 100 S06 M5C	M5	0.8	4	3	3.8	10	50	6
4STMS 038 125 S06 M5C	M5	0.8	4	3	3.8	12.5	50	6
4STMS 046 120 S06 M6C	M6	1	4	3	4.6	12	50	6
4STMS 046 150 S06 M6C	M6	1	4	3	4.6	15	50	6
4STMS 048 185 S06 M6C	M6	1	4	3	4.8	18.5	60	6
4STMS 062 160 S10 M8C	M8	1.25	4	3	6.2	16	70	10
4STMS 062 200 S10 M8C	M8	1.25	4	3	6.2	20	70	10
4STMS 065 246 S08 M8C	M8	1.25	4	3	6.5	24.6	65	8
4STMS 075 200 S10 M10C	M10	1.5	4	3	7.5	20	70	10
4STMS 075 250 S10 M10C	M10	1.5	4	3	7.5	25	70	10
4STMS 082 308 S10 M10C	M10	1.5	4	3	8.2	30.8	80	10
4STMS 090 240 S10 M12C	M12	1.75	4	3	9	24	80	10
4STMS 090 300 S10 M12C	M12	1.75	4	3	9	30	80	10
4STMS 099 370 S10 M12C	M12	1.75	4	3	9.9	37	85	10
4STMS 115 320 S12 M16C	M16	2	4	3	11.5	32	100	12
4STMS 115 400 S12 M16C	M16	2	4	3	11.5	40	100	12
4STMS 119 490 S12 M16C	M16	2	4	3	11.9	49	95	12
4STMS 140 360 S16 M18C	M18	2.5	4	3	14	36	135	16
4STMS 140 450 S16 M18C	M18	2.5	4	3	14	45	135	16
4STMS 150 400 S16 M20C	M20	2.5	4	3	15	40	135	16
4STMS 150 500 S16 M20C	M20	2.5	4	3	15	50	135	16
4STMS 159 613 S16 M20C	M20	2.5	4	3	15.9	61.3	115	16







Su richiesta / Sur demand



- Fresa a filettare per lavorazioni su acciai inossidabili e leghe di titanio.
- Geometria dell'elica a 15° e adduzione interna del refrigerante per filettature profonde.
- Massima profondità di filettatura: 3 x D (diametro filetto).
- Geometria multi-dente COOL RUN per filettature più profonde.
- Riduzione drastica dei tempi di lavoro.
- **Non è consigliabile l'utilizzo con pinze ER.**
- **Fraise à fileter pour l'usinage Inox, alliage de titane.**
- Géométrie de l'hélice à 15° arrosage par le centre.
- Plus profond: 3 x D (diamètre du filetage).
- Géométrie multi-dents COOL RUN pour filetages.
- Réduction drastique des temps de travail.
- **Il n'est pas recommandé de l'utiliser avec les pinces ER.**



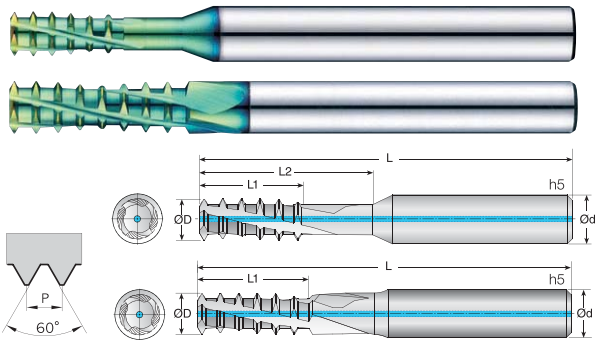
List. p.223

ISO

Unità: mm

Numero d'Ordine Reference	Filetto	Passo	mm	D	L1	L2	L	d
Senza refrigerante								
4HTMS 024 090 S04 M3	M3	0.5	2.5	2.4	4.7	9	45	4
4HTMS 0315 120 S04 M4	M4	0.7	3.3	3.15	6.6	12	45	4
4HTMS 039 150 S04 M5	M5	0.8	4.2	3.9	7.6	15	50	4
4HTMS 048 180 S06 M6	M6	1	5	4.8	9.5	18	60	6
4HTMS 065 240 S08 M8	M8	1.25	6.8	6.5	13.1	24	65	8
4HTMS 082 300 S10 M10	M10	1.5	8.5	8.2	15.7	30	75	10
4HTMS 099 360 S10 M12	M12	1.75	10.2	9.9	18.4	36	85	10
4HTMS 116 420 S12 M14	M14	2	12	11.6	21	42	90	12
4HTMS 136 480 S14 M16	M16	2	14	13.6	25	48	100	14
Con refrigerante								
4HTMS 024 090 S04 M3C	M3	0.5	2.5	2.4	4.7	9	45	4
4HTMS 0315 120 S04 M4C	M4	0.7	3.3	3.15	6.6	12	45	4
4HTMS 039 150 S04 M5C	M5	0.8	4.2	3.9	7.6	15	50	4
4HTMS 048 180 S06 M6C	M6	1	5	4.8	9.5	18	60	6
4HTMS 065 240 S08 M8C	M8	1.25	6.8	6.5	13.1	24	65	8
4HTMS 082 300 S10 M10C	M10	1.5	8.5	8.2	15.7	30	75	10
4HTMS 099 360 S10 M12C	M12	1.75	10.2	9.9	18.4	36	85	10
4HTMS 116 420 S12 M14C	M14	2	12	11.6	21	42	90	12
4HTMS 136 480 S14 M16C	M16	2	14	13.6	25	48	100	14

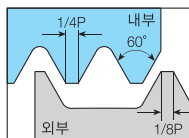
Su richiesta/ Sur demand



- Fresa a filettare per lavorazioni su acciai bonificati, acciai temprati (~HRc52), acciai legati, acciai al carbonio e ghise.
- Filettature in alta velocità e avanzamenti.
- Massima profondità di filettatura: 2 x D, 2,5 x D, 3 x D (diametro filetto).
- Geometria a denti alternati.
- Gambo posteriore scaricato per filettature profonde.
- **Non è consigliabile l'utilizzo con pinze ER.**
- **Fraise à fileter pour l'usinage des aciers trempés, aciers traités (~HRc52), aciers au carbone et fonte.**
- Filetages et avances à grande vitesse
- 2 x D, 2,5 x D, 3 x D
- Géométrie des dents alternées.
- Queue arrière déchargée pour les filetages profonds.
- **Il n'est pas recommandé de l'utiliser avec les pinces ER.**



List. p.223



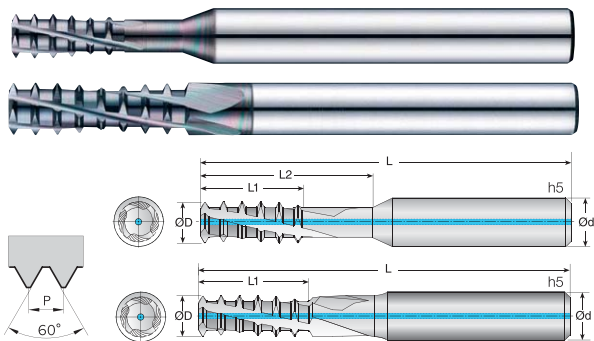
ISO

Unità: mm

Numero d'Ordine Reference	Filetto	Passo	mm	D	L1	L2	L	
Senza refrigerante								
4NKTM 022 060 S06 M3	M3	0.5	4	2.2	6	-	60	6
4NKTM 022 080 S06 M3	M3	0.5	4	2.2	8	-	60	6
4NKTM 024 090 S04 M3	M3	0.5	4	2.4	5.47	9	45	4
4NKTM 029 084 S06 M4	M4	0.7	4	2.9	8.4	-	60	6
4NKTM 029 112 S06 M4	M4	0.7	4	2.9	11.2	-	60	6
4NKTM 0315 120 S04 M4	M4	0.7	4	3.15	7.64	12	45	4
4NKTM 038 112 S06 M5	M5	0.8	4	3.8	11.2	-	60	6
4NKTM 038 128 S06 M5	M5	0.8	4	3.8	12.8	-	60	6
4NKTM 039 150 S04 M5	M5	0.8	4	3.9	8.73	15	50	4
4NKTM 045 120 S06 M6	M6	1	4	4.5	12	-	60	6
4NKTM 045 160 S06 M6	M6	1	4	4.5	16	-	60	6
4NKTM 048 180 S06 M6	M6	1	4	4.8	10.9	18	60	6
4NKTM 060 175 S06 M8	M8	1.25	4	6	17.5	-	65	6
4NKTM 060 200 S06 M8	M8	1.25	4	6	20	-	65	6
4NKTM 065 240 S08 M8	M8	1.25	4	6.5	13.62	24	65	8
4NKTM 075 210 S08 M10	M10	1.5	4	7.5	21	-	75	8
4NKTM 075 270 S08 M10	M10	1.5	4	7.5	27	-	75	8
4NKTM 082 300 S10 M10	M10	1.5	4	8.2	16.34	30	75	10
4NKTM 095 245 S10 M12	M12	1.75	4	9.5	24.5	-	80	10
4NKTM 095 315 S10 M12	M12	1.75	4	9.5	31.5	-	80	10
4NKTM 099 360 S10 M12	M12	1.75	4	9.9	19.06	36	85	10
4NKTM 100 280 S10 M14	M14	2	4	10	28	-	85	10
4NKTM 100 360 S10 M14	M14	2	4	10	36	-	90	10
4NKTM 116 420 S12 M14	M14	2	4	11.6	21.75	42	90	12
4NKTM 120 320 S12 M16	M16	2	4	12	32	-	95	12
4NKTM 120 400 S12 M16	M16	2	4	12	40	-	100	12
4NKTM 136 480 S14 M16	M16	2	4	13.6	25.75	48	100	14
4NKTM 140 400 S14 M18	M18	2.5	5	14	40	-	95	14
4NKTM 140 450 S14 M18	M18	2.5	5	14	45	-	105	14
4NKTM 160 400 S16 M20	M20	2.5	5	16	40	-	105	16
4NKTM 160 500 S16 M20	M20	2.5	5	16	50	-	115	16



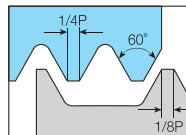
Su richiesta/ Sur demand



- Fresa a filettare per lavorazioni su acciai inossidabili e leghe di titanio.
- Filettature in alta velocità e avanzamenti.
- Massima profondità di filettatura: 2 x D, 2,5 x D, 3 x D (diametro filetto).
- Geometria a denti alternati.
- Gambo posteriore scaricato per filettature profonde.
- **Non è consigliabile l'utilizzo con pinze ER.**
- **Fraise à fileter pour l'usinage de l'aluminium, alliages, matériaux non ferreux, non métalliques.**
- **Filetages et avances à grande vitesse**
- 2 x D, 2,5 x D, 3 x D
- **Géométrie des dents alternées.**
- **Queue arrière déchargée pour les filetages profonds.**
- **Il n'est pas recommandé de l'utiliser avec les pinces ER.**



List. p.224



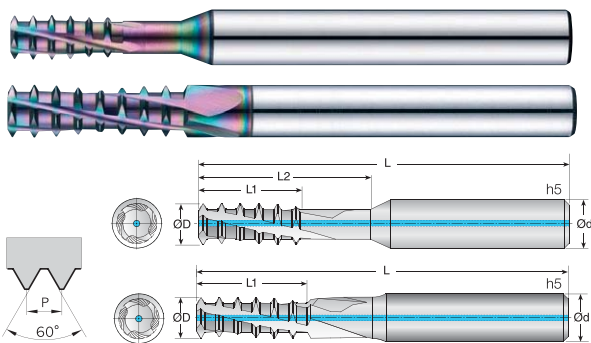
ISO

Unità: mm

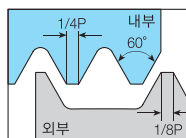
Numero d'Ordine Reference	Filetto	Passo	Z	D	L1	L2	L	d
Senza refrigerante								
4NKTMA 022 060 S06 M3	M3	0.5	4	2.2	6	-	60	6
4NKTMA 022 080 S06 M3	M3	0.5	4	2.2	8	-	60	6
4NKTMA 024 090 S04 M3	M3	0.5	4	2.4	5.47	9	45	4
4NKTMA 029 084 S06 M4	M4	0.7	4	2.9	8.4	-	60	6
4NKTMA 029 112 S06 M4	M4	0.7	4	2.9	11.2	-	60	6
4NKTMA 0315 120 S04 M4	M4	0.7	4	3.15	7.64	12	45	4
4NKTMA 038 112 S06 M5	M5	0.8	4	3.8	11.2	-	60	6
4NKTMA 038 128 S06 M5	M5	0.8	4	3.8	12.8	-	60	6
4NKTMA 039 150 S04 M5	M5	0.8	4	3.9	8.73	15	50	4
4NKTMA 045 120 S06 M6	M6	1	4	4.5	12	-	60	6
4NKTMA 045 160 S06 M6	M6	1	4	4.5	16	-	60	6
4NKTMA 048 180 S06 M6	M6	1	4	4.8	10.9	18	60	6
4NKTMA 060 175 S06 M8	M8	1.25	4	6	17.5	-	65	6
4NKTMA 060 200 S06 M8	M8	1.25	4	6	20	-	65	6
4NKTMA 065 240 S08 M8	M8	1.25	4	6.5	13.62	24	65	8
4NKTMA 075 210 S08 M10	M10	1.5	4	7.5	21	-	75	8
4NKTMA 075 270 S08 M10	M10	1.5	4	7.5	27	-	75	8
4NKTMA 082 300 S10 M10	M10	1.5	4	8.2	16.34	30	75	10
4NKTMA 095 245 S10 M12	M12	1.75	4	9.5	24.5	-	80	10
4NKTMA 095 315 S10 M12	M12	1.75	4	9.5	31.5	-	80	10
4NKTMA 099 360 S10 M12	M12	1.75	4	9.9	19.06	36	85	10
4NKTMA 100 280 S10 M14	M14	2	4	10	28	-	85	10
4NKTMA 100 360 S10 M14	M14	2	4	10	36	-	90	10
4NKTMA 116 420 S12 M14	M14	2	4	11.6	21.75	42	90	12
4NKTMA 120 320 S12 M16	M16	2	4	12	32	-	95	12
4NKTMA 120 400 S12 M16	M16	2	4	12	40	-	100	12
4NKTMA 136 480 S14 M16	M16	2	4	13.6	25.75	48	100	14
4NKTMA 140 400 S14 M18	M18	2.5	5	14	40	-	95	14
4NKTMA 140 450 S14 M18	M18	2.5	5	14	45	-	105	14
4NKTMA 160 400 S16 M20	M20	2.5	5	16	40	-	105	16
4NKTMA 160 500 S16 M20	M20	2.5	5	16	50	-	115	16



Su richiesta / Sur demand



- Fresa a filettare per lavorazioni su acciai inossidabili e leghe di titanio.
- Filettature in alta velocità e avanzamenti.
- Massima profondità di filettatura: 2 x D, 2,5 x D, 3 x D (diametro filetto).
- Geometria a denti alternati.
- Gambo posteriore scaricato per filettature profonde.
- **Non è consigliabile l'utilizzo con pinze ER.**
- **Fraise à fileter pour l'usinage de l'aluminium, alliages, matériaux non ferreux, non métalliques.**
- **Filetages et avances à grande vitesse**
- 2 x D, 2,5 x D, 3 x D
- **Géométrie des dents alternées.**
- **Queue arrière déchargée pour les filetages profonds.**
- **Il n'est pas recommandé de l'utiliser avec les pinces ER.**



List. p.225

ISO

Unità: mm

Numero d'Ordine Reference	Filetto	Passo	Z	D	L1	L2	L	d
Senza refrigerante								
4NKTMS 022 060 S06 M3	M3	0.5	4	2.2	6	-	60	6
4NKTMS 022 080 S06 M3	M3	0.5	4	2.2	8	-	60	6
4NKTMS 024 090 S04 M3	M3	0.5	4	2.4	5.47	9	45	4
4NKTMS 029 084 S06 M4	M4	0.7	4	2.9	8.4	-	60	6
4NKTMS 029 112 S06 M4	M4	0.7	4	2.9	11.2	-	60	6
4NKTMS 0315 120 S04 M4	M4	0.7	4	3.15	7.64	12	45	4
4NKTMS 038 112 S06 M5	M5	0.8	4	3.8	11.2	-	60	6
4NKTMS 038 128 S06 M5	M5	0.8	4	3.8	12.8	-	60	6
4NKTMS 039 150 S04 M5	M5	0.8	4	3.9	8.73	15	50	4
4NKTMS 045 120 S06 M6	M6	1	4	4.5	12	-	60	6
4NKTMS 045 160 S06 M6	M6	1	4	4.5	16	-	60	6
4NKTMS 048 180 S06 M6	M6	1	4	4.8	10.9	18	60	6
4NKTMS 060 175 S06 M8	M8	1.25	4	6	17.5	-	65	6
4NKTMS 060 200 S06 M8	M8	1.25	4	6	20	-	65	6
4NKTMS 065 240 S08 M8	M8	1.25	4	6.5	13.62	24	65	8
4NKTMS 075 210 S08 M10	M10	1.5	4	7.5	21	-	75	8
4NKTMS 075 270 S08 M10	M10	1.5	4	7.5	27	-	75	8
4NKTMS 082 300 S10 M10	M10	1.5	4	8.2	16.34	30	75	10
4NKTMS 095 245 S10 M12	M12	1.75	4	9.5	24.5	-	80	10
4NKTMS 095 315 S10 M12	M12	1.75	4	9.5	31.5	-	80	10
4NKTMS 099 360 S10 M12	M12	1.75	4	9.9	19.06	36	85	10
4NKTMS 100 280 S10 M14	M14	2	4	10	28	-	85	10
4NKTMS 100 360 S10 M14	M14	2	4	10	36	-	90	10
4NKTMS 116 420 S12 M14	M14	2	4	11.6	21.75	42	90	12
4NKTMS 120 320 S12 M16	M16	2	4	12	32	-	95	12
4NKTMS 120 400 S12 M16	M16	2	4	12	40	-	100	12
4NKTMS 136 480 S14 M16	M16	2	4	13.6	25.75	48	100	14
4NKTMS 140 400 S14 M18	M18	2.5	5	14	40	-	95	14
4NKTMS 140 450 S14 M18	M18	2.5	5	14	45	-	105	14
4NKTMS 160 400 S16 M20	M20	2.5	5	16	40	-	105	16
4NKTMS 160 500 S16 M20	M20	2.5	5	16	50	-	115	16





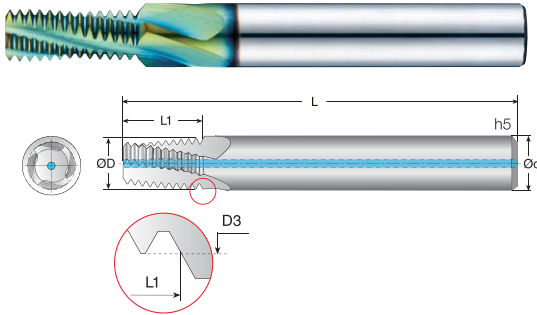
# 4NPTM

Fraise à fileter à 4 coupes usage général Arrosage Central

Fresa 4 Tagli a Filettare con Adduzione Interna General Purpose

**New**

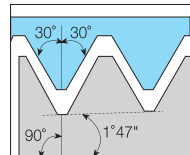
Su richiesta/ Sur demand



- Fresa a filettare per lavorazioni su acciai bonificati, acciai temprati (~HRc52), acciai legati, acciai al carbonio e ghise.
- Efficace alimentazione del refrigerante attraverso il foro interno.
- Grazie alla lubrificazione interna direttamente nella zona di taglio, risulta più agevole la rimozione dei trucioli.
- Non è consigliabile l'utilizzo con pinze ER.
- Fraise à fileter pour l'usinage des aciers traités (~HRc52), aciers alliés, aciers au carbone et fontes.
- Excellente évacuation des copeaux.
- Grâce à la lubrification directement sur la zone de coupe.
- Il n'est pas recommandé de l'utiliser avec les pinces ER.



List. p.226



USAS B2. 1:1968  
NPT

ISO

Unità: mm

Numero d'Ordine Reference	C	Filetto	Passo	mm	Z	Zt	D	L1	L	d
Con refrigerante										
4NPTM 059 098 S06		1/16-27C NPT	27	6.3	4	10	5.9	9.8	60	6
4NPTM 0765 098 S08		1/8-27C NPT	27	8.5	4	10	7.65	9.8	60	8
4NPTM 099 147 S10		1/4-18C NPT	18	11.1	4	10	9.9	14.7	70	10
4NPTM 1115 147 S12		3/8-18C NPT	18	14.5	4	10	11.15	14.7	70	12
4NPTM 1425 189 S16		1/2(3/4)-14C NPT	14	17.7(23)	4	10	14.25	18.9	90	16

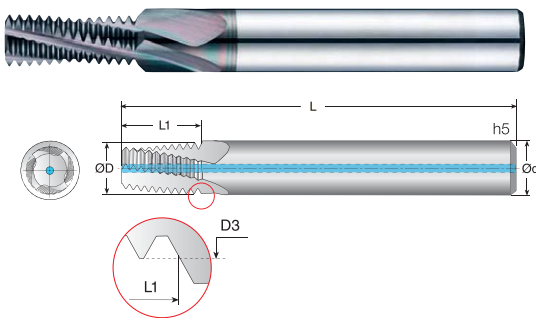
# 4NPTMA

Fraise à fileter à 4 coupes pour Aluminium Arrosage Central

Fresa 4 Tagli a Filettare con Adduzione Interna per Alluminio

**New**

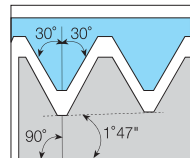
Su richiesta/ Sur demand



- Fresa a filettare per lavorazioni su alluminio, leghe di alluminio, materiali non ferrosi e non metallici.
- Efficace alimentazione del refrigerante attraverso il foro interno.
- Grazie alla lubrificazione interna direttamente nella zona di taglio, risulta più agevole la rimozione dei trucioli.
- Non è consigliabile l'utilizzo con pinze ER.
- Fraise à fileter pour l'usinage des aciers traités (~HRc52), aciers alliés, aciers au carbone et fontes.
- Excellente évacuation des copeaux.
- Grâce à la lubrification directement sur la zone de coupe.
- Il n'est pas recommandé de l'utiliser avec les pinces ER.



List. p.226



USAS B2. 1:1968  
NPT

ISO

Unità: mm

Numero d'Ordine Reference	C	Filetto	Passo	mm	Z	Zt	D	L1	L	d
Con refrigerante										
4NPTMA 059 098 S06		1/16-27C NPT	27	6.3	4	10	5.9	9.8	60	6
4NPTMA 0765 098 S08		1/8-27C NPT	27	8.5	4	10	7.65	9.8	60	8
4NPTMA 099 147 S10		1/4-18C NPT	18	11.1	4	10	9.9	14.7	70	10
4NPTMA 1115 147 S12		3/8-18C NPT	18	14.5	4	10	11.15	14.7	70	12
4NPTMA 1425 189 S16		1/2(3/4)-14C NPT	14	17.7(23)	4	10	14.25	18.9	90	16

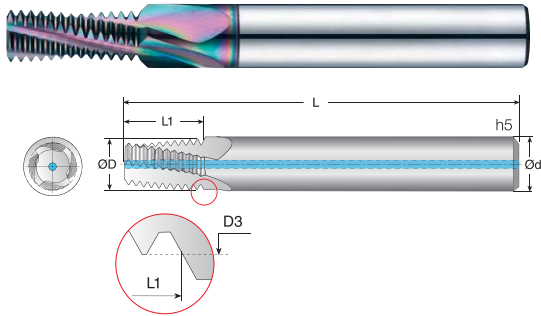
# 4NPTMS

Fraise à fileter à 4 coupes pour Inox Arrosage Central

Fresa 4 Tagli a Filettare con Adduzione Interna per Acciai Inox

**New**

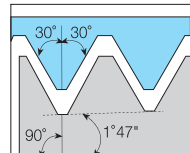
Su richiesta/ Sur demand



- Fresa a filettare per lavorazioni su acciai inossidabili e leghe di titanio.
- Efficace alimentazione del refrigerante attraverso il foro interno.
- Grazie alla lubrificazione interna direttamente nella zona di taglio, risulta più agevole la rimozione dei trucioli.
- Non è consigliabile l'utilizzo con pinze ER.
- Fraise à fileter pour l'usinage Inox alliage de titane
- Excellente évacuation des copeaux.
- Grâce à la lubrification directement sur la zone de coupe.
- Il n'est pas recommandé de l'utiliser avec les pinces ER.



List. p.226



USAS B2. 1:1968  
NPT

ISO

Unità: mm

Numero d'Ordine Reference	C	Filetto	Passo	mm	Z	Zt	D	L1	L	d
Con refrigerante										
4NPTMS 059 098 S06		1/16-27C NPT	27	6.3	4	10	5.9	9.8	60	6
4NPTMS 0765 098 S08		1/8-27C NPT	27	8.5	4	10	7.65	9.8	60	8
4NPTMS 099 147 S10		1/4-18C NPT	18	11.1	4	10	9.9	14.7	70	10
4NPTMS 1115 147 S12		3/8-18C NPT	18	14.5	4	10	11.15	14.7	70	12
4NPTMS 1425 189 S16		1/2(3/4)-14C NPT	14	17.7(23)	4	10	14.25	18.9	90	16

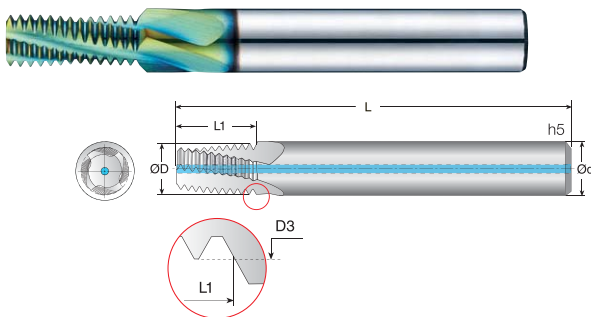
# 4BSTM

Fraise à fileter à 4 coupes usage général Arrosage Central

Fresa 4 Tagli a Filettare con Adduzione Interna General Purpose

**New**

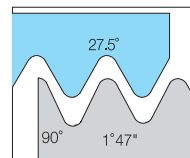
Su richiesta/ Sur demand



- Fresa a filettare per lavorazioni su acciai bonificati, acciai temprati (~HRc52), acciai legati, acciai al carbonio e ghise.
- Efficace alimentazione del refrigerante attraverso il foro interno.
- Grazie alla lubrificazione interna direttamente nella zona di taglio, risulta più agevole la rimozione dei trucioli.
- Non è consigliabile l'utilizzo con pinze ER.
- Fraise à fileter pour l'usinage des aciers traités (~HRc52), aciers alliés, aciers au carbone et fontes.
- Excellente évacuation des copeaux.
- Grâce à la lubrification directement sur la zone de coupe.
- Il n'est pas recommandé de l'utiliser avec les pinces ER.



List. p.226



B.S. 21:1985  
BSPT

ISO

Unità: mm

Numero d'Ordine Reference	C	Filetto	Passo	mm	Z	Zt	D	L1	L	d
Con refrigerante										
4BSTM 059 103 S06		1/16-28C BSPT	28	6.7	4	10	5.9	10.3	60	6
4BSTM 0765 103 S08		1/8-28C BSPT	28	8.7	4	10	7.65	10.3	60	8
4BSTM 099 152 S10		1/4-19C BSPT	19	11.8	4	10	9.9	15.2	70	10
4BSTM 1115 152 S12		3/8-19C BSPT	19	15.2	4	10	11.15	15.2	70	12
4BSTM 1425 224 S16		1/2(3/4)-14C BSPT	14	19	4	10	14.25	22.4	90	16

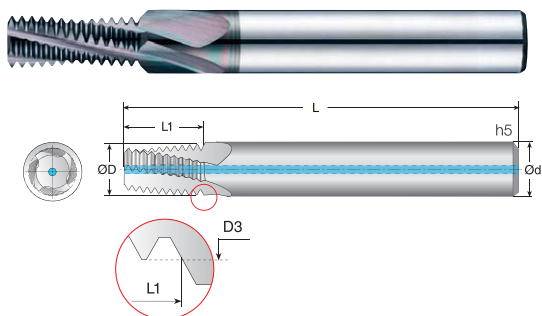
# 4BSTMA

Fraise à fileter à 4 coupes pour Aluminium Arrosage Central

Fresa 4 Tagli a Filettare con Adduzione Interna per Alluminio

**New**

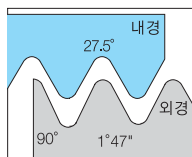
Su richiesta/ Sur demand



- Fresa a filettare per lavorazioni su alluminio, leghe di alluminio, materiali non ferrosi e non metallici.
- Efficace alimentazione del refrigerante attraverso il foro interno.
- Grazie alla lubrificazione interna direttamente nella zona di taglio, risulta più agevole la rimozione dei trucioli.
- Non è consigliabile l'utilizzo con pinze ER.
- Fraise à fileter pour l'usinage des aciers traités (~HRc52), aciers alliés, aciers au carbone et fontes.
- Excellente évacuation des copeaux.
- Grâce à la lubrification directement sur la zone de coupe.
- Il n'est pas recommandé de l'utiliser avec les pinces ER.



List. p.226



B.S. 21:1985 BSPT

ISO

Unità: mm

Numero d'Ordine Reference	C	Filetto	Passo	mm	Z	Zt	D	L1	L	d
Con refrigerante										
4BSTMA 059 103 S06		1/16-28C BSPT	28	6.7	4	10	5.9	10.3	60	6
4BSTMA 0765 103 S08		1/8-28C BSPT	28	8.7	4	10	7.65	10.3	60	8
4BSTMA 099 152 S10		1/4-19C BSPT	19	11.8	4	10	9.9	15.2	70	10
4BSTMA 1115 152 S12		3/8-19C BSPT	19	15.2	4	10	11.15	15.2	70	12
4BSTMA 1425 224 S16		1/2(3/4)-14C BSPT	14	19	4	10	14.25	22.4	90	16

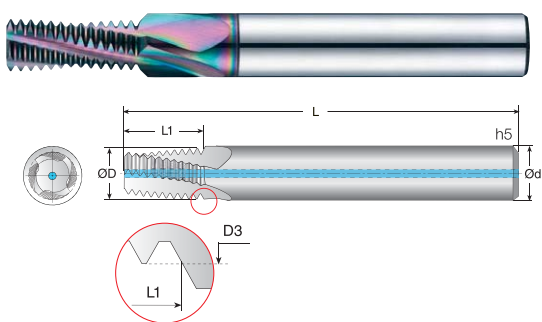
# 4BSTMS

Fraise à fileter à 4 coupes pour Inox Arrosage Central

Fresa 4 Tagli a Filettare con Adduzione Interna per Acciai Inox

**New**

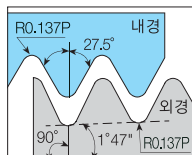
Su richiesta/ Sur demand



- Fresa a filettare per lavorazioni su acciai inossidabili e leghe di titanio.
- Efficace alimentazione del refrigerante attraverso il foro interno.
- Grazie alla lubrificazione interna direttamente nella zona di taglio, risulta più agevole la rimozione dei trucioli.
- Non è consigliabile l'utilizzo con pinze ER.
- Fraise à fileter pour l'usinage Inox alliage de titane
- Excellente évacuation des copeaux.
- Grâce à la lubrification directement sur la zone de coupe.
- Il n'est pas recommandé de l'utiliser avec les pinces ER.



List. p.226



B.S. 21:1985 BSPT

ISO

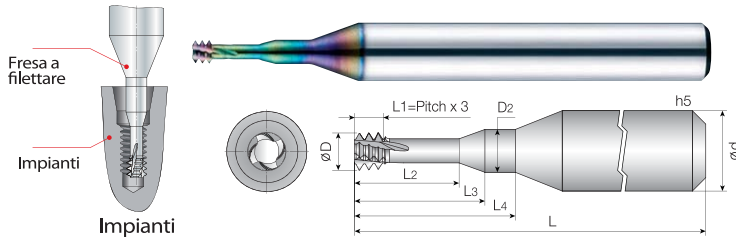
Unità: mm

Numero d'Ordine Reference	C	Filetto	Passo	mm	Z	Zt	D	L1	L	d
Con refrigerante										
4BSTMS 059 103 S06		1/16-28C BSPT	28	6.7	4	10	5.9	10.3	60	6
4BSTMS 0765 103 S08		1/8-28C BSPT	28	8.7	4	10	7.65	10.3	60	8
4BSTMS 099 152 S10		1/4-19C BSPT	19	11.8	4	10	9.9	15.2	70	10
4BSTMS 1115 152 S12		3/8-19C BSPT	19	15.2	4	10	11.15	15.2	70	12
4BSTMS 1425 224 S16		1/2(3/4)-14C BSPT	14	19	4	10	14.25	22.4	90	16

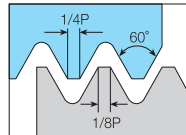
# 4IMTM *Fraise à fileter à 4 coupes pour Implants Dentaires (3 dents)* Fresa 4 Tagli a Filettare per Impianti Dentali (3 denti)

**New**

Su richiesta/ Sur demand



- Fresa a filettare per lavorazioni su titanio e leghe di titanio.
- Geometria robusta e resistente per filettature su materiali temprati.
- Forze di taglio ridotte e ottima evacuazione del truciolo per ridurre il rischio di rotture all'interno del foro.
- La speciale geometria riduce la resistenza al taglio ed elimina eventuali flessioni dell'utensile.
- Riduzione drastica di rotture.
- **Non è consigliabile l'utilizzo con pinze ER.**
- *Fraise à fileter pour l'usinage du titane et alliages de titane.*
- *Géométrie robuste et durable pour les filetages sue des matériaux durcis.*
- *Faibles efforts de coupe et excellente évacuation des copeaux pour réduire le risque de casse à l'intérieur du trou.*
- *La géométrie spéciale réduit la résistance aux coupures et élimine toute flexion de l'outil.*
- *Réduction drastique des casses.*
- **Il n'est pas recommandé de l'utiliser avec les pinces ER.**



ISO

List. p.227

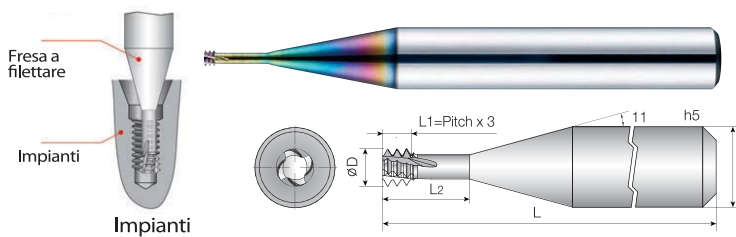
Unità: mm

Numero d'Ordine Reference	Filetto	Passo	Z	Zt	D	D2	L2	L3	L4	L	d
Con refrigerante											
4IMTM 009 025 S03 M012	M1.2	0.25	4	3	0.9	0.95	2.5	3.3	4.3	40	3
4IMTM 0105 028 S03 M014	M1.4	0.3	4	3	1.05	1.1	2.8	3.5	5	40	3
4IMTM 012 033 S03 M016	M1.6	0.35	4	3	1.2	1.25	3.3	4.2	5.9	40	3
4IMTM 014 038 S03 M018	M1.8	0.35	4	3	1.4	1.45	3.8	4.7	6.6	40	3
4IMTM 0154 039 S03 M2	M2	0.4	4	3	1.54	1.7	3.9	4.9	6.7	40	3
4IMTM 0196 048 S03 M025	M2.5	0.45	4	3	1.96	2	4.8	5.8	8.2	40	3

# 4IMTM *Fraise à fileter à 4 coupes pour Implants Dentaires (3 dents)* Fresa 4 Tagli a Filettare per Impianti Dentali (3 denti)

**New**

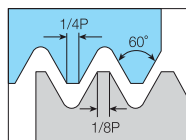
Su richiesta/ Sur demand



- Fresa a filettare per lavorazioni su titanio e leghe di titanio.
- Geometria robusta e resistente per filettature su materiali temprati.
- Forze di taglio ridotte e ottima evacuazione del truciolo per ridurre il rischio di rotture all'interno del foro.
- La speciale geometria riduce la resistenza al taglio ed elimina eventuali flessioni dell'utensile.
- Riduzione drastica di rotture.
- **Non è consigliabile l'utilizzo con pinze ER.**
- *Fraise à fileter pour l'usinage du titane et alliages de titane.*
- *Géométrie robuste et durable pour les filetages sue des matériaux durcis.*
- *Faibles efforts de coupe et excellente évacuation des copeaux pour réduire le risque de casse à l'intérieur du trou.*
- *La géométrie spéciale réduit la résistance aux coupures et élimine toute flexion de l'outil.*
- *Réduction drastique des casses.*
- **Il n'est pas recommandé de l'utiliser avec les pinces ER.**



List. p.227



ISO

Unità: mm

Numero d'Ordine Reference	Filetto	Passo	Z	Zt	D	L2	L	d
Con refrigerante								
3IMTM 0057 023 S06 M008	M0.8	0.2	3	3	0.57	2.3	50	6
3IMTM 0064 026 S06 M009	M0.9	0.225	3	3	0.64	2.6	50	6
4IMTM 0071 029 S06 M1	M1	0.25	4	3	0.71	2.9	50	6
4IMTM 0091 034 S06 M012	M1.2	0.25	4	3	0.91	3.4	50	6
4IMTM 0105 039 S06 M014	M1.4	0.3	4	3	1.05	3.9	50	6
4IMTM 012 045 S06 M016	M1.6	0.35	4	3	1.2	4.5	50	6
4IMTM 014 050 S06 M018	M1.8	0.35	4	3	1.4	5	50	6
4IMTM 0154 056 S06 M2	M2	0.4	4	3	1.54	5.6	50	6
4IMTM 0184 063 S06 M023	M2.3	0.4	4	3	1.84	6.3	50	6
4IMTM 0198 069 S06 M025	M2.5	0.45	4	3	1.98	6.9	50	6
4IMTM 0208 071 S06 M026	M2.6	0.45	4	3	2.08	7.1	50	6





**233**

*famiglie/familles*

**15320**

*utensili/outils*



Hyper Tools S.r.l.  
Via Miniere, 67 - Ivrea - To - Italia  
Tel. +39 0125 635991 - fax +39 0125 627763  
[info@hypertools.it](mailto:info@hypertools.it)-[sales@hypertools.it](mailto:sales@hypertools.it)-[expertools@hypertools.it](mailto:expertools@hypertools.it)